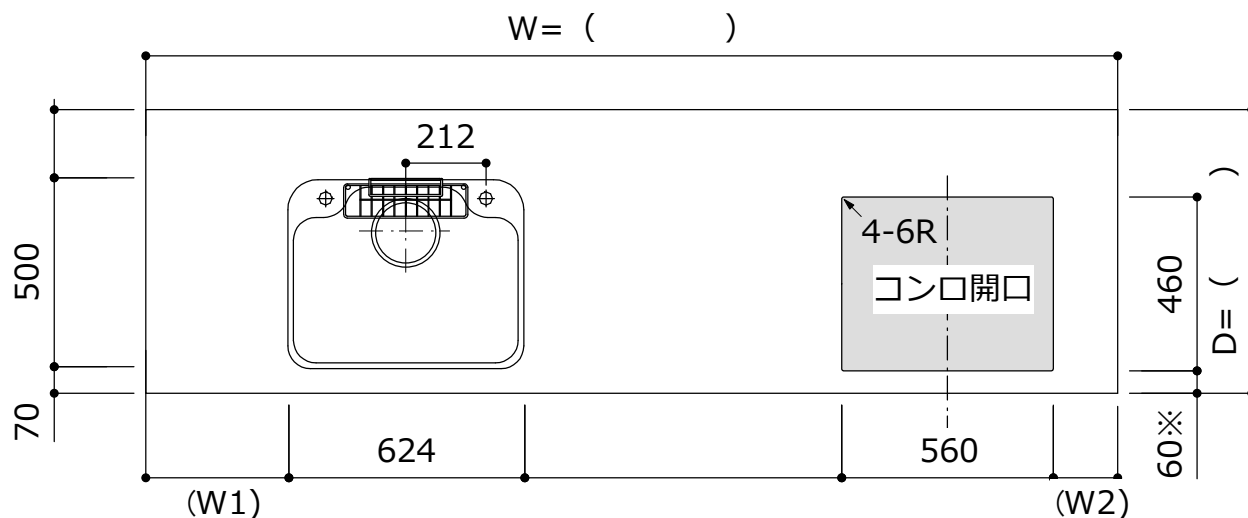


カウンター見積依頼シート


GQI+IK-EK Sinkワイドタイプ



■ワークトップ&シンク仕様

タイプ	<input type="checkbox"/> I型 <input type="checkbox"/> アイランド型 <input type="checkbox"/> ペニンシュラ型 <input type="checkbox"/> II(並列)型 <input type="checkbox"/> その他
シンク位置	<input type="checkbox"/> 左シンク(上図) <input type="checkbox"/> 右シンク <input type="checkbox"/> シンクなし
水栓穴	径 <input type="checkbox"/> 36φ <input type="checkbox"/> 38φ <input type="checkbox"/> (φ) <input type="checkbox"/> 不要 位置 (<input type="checkbox"/> 右 <input type="checkbox"/> 左)
コン口開口	<input type="checkbox"/> あり (W XD) mm <input type="checkbox"/> なし
水返し(リブ)	<input type="checkbox"/> なし <input type="checkbox"/> 手前側のみ <input type="checkbox"/> 全周
仕上	<input type="checkbox"/> ヘアライン <input type="checkbox"/> バイブレーション <input type="checkbox"/> ロールエンボス <input type="checkbox"/> 市松エンボス
バックガード	<input type="checkbox"/> 要(50mm) <input type="checkbox"/> 不要
前垂れ高さ	<input type="checkbox"/> 40mm(標準) ※ (<input type="checkbox"/> 35mm <input type="checkbox"/> 30mm <input type="checkbox"/> 25mm <input type="checkbox"/> 20mm) ※角型のみ
排水部品	<input type="checkbox"/> 浅型縦(下)引き <input type="checkbox"/> 浅型横引き <input type="checkbox"/> 薄型KIT <input type="checkbox"/> 不要 <input type="checkbox"/> その他

■対応アクセサリ

<input type="checkbox"/>	<input type="checkbox"/>	<input type="checkbox"/>		
設定なし	設定なし			
水切りプレート	カッティングボード	ワイヤーバスケット		

■お客様情報 ※必ずご記入ください。

貴社名		業種	
ご担当者名		物件名	
電話番号		※納品予定日	
FAX番号		※納品場所	
E mail			

■通信欄