

【RaS】シリーズ ……Part II

使いやすい、ステンレスシンクが一番いい。Stainlessはステンレスの生地のままが一番いい。Stainlessシンクファンに贈る待望の高級バージョン、NEWフォルムSINKS。

ステンレスワイヤーバスケット《オルフェ》も使える、待望のセカンドシリーズ !!



アイランドカウンターシンク RaS800-700 DAN-3WAY-R
人工大理石カウンター カルチャードマーブル コスモチルドレン

ご注意

アイランドカウンターシンクは、ツバ上面を水平に製作することが非常に困難なシンクです。予めご承知下さり、取付け時には十分ご注意される様お願いいたします。

フォルム

求めるものは、小R(アール)で造形する直線的フォルム。プレスシンクではありえない形状の追求。清掃性を重視して……たどりついた最小のRは6R。

深さ

SUS304、プレスシンクの深さは約190mm。それがプレス設備でしぼれる限界の寸法。RaSシリーズでは、収納機能を考慮して、基本Hを205mmと少し深めに設定。

静音

ブチルゴムφ6mm+0.1mmアルミ箔、サイレントシート。今や〈中外〉を代表する製品のひとつです。セット品番で、是非ご用命下さい。

研磨

6Rという小アールの研磨法を独自に創案。研磨行程の成熟を見て、小R溶接シンクの実現性が高まる。

収納

シンク内収納は可能でしょうか〈ベースパネル〉と〈ホルダーボックス〉をセットする脱着式、シンク内収納機能「シンクボックス」を提案します。

備品

オリジナルデザインによるNEW「水切りトレイ」「カッティングボード」を同時にラインナップ。各々、シンクと直かに使用することも、又、トレイを下に、重ね置きして使用することも可能です。

流水路

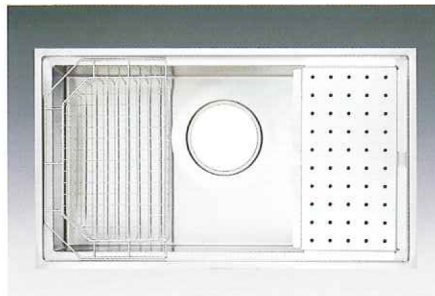
特許申請中

センター排水の機種には、逆くの字形の流水路を造形しました。

備品アラカルト (シンク RaS 800-450DAN-HC)



バスケット OLF360TSB
(OLF360TSA (1/2)も使用可)



水切りトレイ RaS250-444MT



カッティングボード RaS250-444MN
(水切りトレイとカッティングボードは重ね置きできます。)

ご注意

ステンレスワイヤーバスケットを、段形状以外のRaSシンク(ノーマル形状シンク)で使用する際は、シンク槽側へのカウンターのかぶり寸法を1mm程度で想定しています。

RaS800-440 一槽片寄り排水シンク (反転可)



水切りトレー ワイヤーバスケット	RaS250-472MT OLF250TBK	カッティングボード サイレントシート 排水部品	RaS250-472MN SLT-セットI S-A・S-B
---------------------	---------------------------	-------------------------------	-------------------------------------

RaS800-450DAN 一槽片寄り排水段シンク (反転可)



水切りトレー ワイヤーバスケット	RaS250-444MT OLF360TSB OLF360TSA (1/2)	カッティングボード サイレントシート 排水部品	RaS250-444MN SLT-セットV S-A・S-B
---------------------	--	-------------------------------	-------------------------------------

RaS800-450DAN-KDL 一槽左側デッキシンク



水切りトレー ワイヤーバスケット	RaS250-444MT RaS250-374MT OLF360TSB OLF360TSA (1/2)	カッティングボード サイレントシート 排水部品	RaS250-444MN RaS250-374MN SLT-セット51 S-A・S-B
---------------------	--	-------------------------------	--

RaS800-450DAN-KDR 一槽右側デッキシンク



水切りトレー ワイヤーバスケット	RaS250-444MT RaS250-374MT OLF360TSB OLF360TSA (1/2)	カッティングボード サイレントシート 排水部品	RaS250-444MN RaS250-374MN SLT-セット51 S-A・S-B
---------------------	--	-------------------------------	--

RaS800-440HC 一槽センター排水シンク




水切りトレー ワイヤーバスケット	RaS250-472MT OLF250TBK	カッティングボード サイレントシート 排水部品	RaS250-472MN SLT-セットD S-A・S-B
---------------------	---------------------------	-------------------------------	-------------------------------------

RaS800-450DAN-HC 一槽センター排水段シンク



水切りトレー ワイヤーバスケット	RaS250-444MT OLF360TSB OLF360TSA (1/2)	カッティングボード サイレントシート 排水部品	RaS250-444MN SLT-セットD S-A・S-B
---------------------	--	-------------------------------	-------------------------------------

RaS800-700-3WAY-L/R アイランドカウンターシンク (三方向使用可) 写真はRタイプ



水切りトレー ワイヤーバスケット	RaS250-434MT OLF360TSB OLF360TSA (1/2)	カッティングボード サイレントシート 排水部品	RaS250-434MN SLT-セット52 S-A・S-B
---------------------	--	-------------------------------	--------------------------------------

RaS800-700-3WAY-DAN-L/R アイランドカウンター段シンク (三方向使用可) 写真はLタイプ



水切りトレー ワイヤーバスケット	RaS250-442MT OLF360TSB OLF360TSA (1/2)	カッティングボード サイレントシート 排水部品	RaS250-442MN SLT-セット52 S-A・S-B
---------------------	--	-------------------------------	--------------------------------------

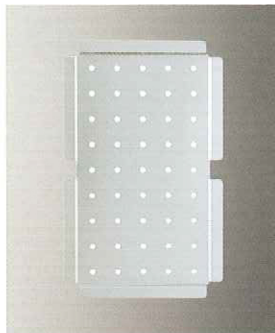
設計価格 シンク本体及び備品の設計価格については、別紙「価格表」をご参照下さい。

【RaS】シリーズSINKS専用備品

水切りトレイ



ステンレス (SUS304・φ1.2mm)



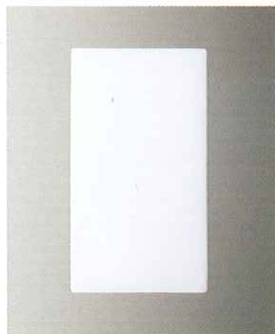
品番	サイズ(W×D×H)
RaS250-374MT	250 × 374 × 15
RaS250-434MT	250 × 434 × 15
RaS250-442MT	250 × 442 × 15
RaS250-444MT	250 × 444 × 15
RaS250-472MT	250 × 472 × 15

※RaS250-434MTには、「持ち上げ」用の穴として25φの穴が2カ所にあります。

カッティングボード



(抗菌入りプラスチック・ホワイト)



品番	サイズ(W×D×H)
RaS250-374MN	250 × 374 × 15
RaS250-434MN	250 × 434 × 15
RaS250-442MN	250 × 442 × 15
RaS250-444MN	250 × 444 × 15
RaS250-472MN	250 × 472 × 15

※RaS250-434MNには、「持ち上げ」用の穴として25φの穴が1カ所にあります。

スタップバー (品番 SBAR120)



ステンレス (SUS304)
W120×D6×H9

シンクボックス



ステンレス (SUS304・φ1.5mm)

セットA

品番	セット明細	
	ベースパネル品番	ホルダーボックス
SBX150 A	RaS150-140-12SBP	BOX 136
SBX190 A	RaS190-140-12SBP	BOX 176
SBX230 A	RaS230-140-12SBP	BOX 216
SBX270 A	RaS270-140-12SBP	BOX 256
SBX290 A	RaS290-140-35SBP	BOX 256

サイレントシート

- サイレントシートには、「底面静音材仕様」と「全体静音材仕様」があります。
- シンク写真内のサイレントシートのセット品番は、「底面静音材仕様」で記載されています。
- 「全体静音材仕様」のセット品番の内容については、「価格表」をご参照下さい。

シンクボックス



写真はLタイプ

セットB

品番	セット明細 (下記以外パネルフックが1個セットされます。)	
	ベースパネル品番	ホルダーボックス
SBX190 B (1/2)	RaS190-140-12SBP	BOX 136
SBX230 B (1/2)	RaS230-140-12SBP	BOX 176
SBX270 B (1/2)	RaS270-140-12SBP	BOX 216
SBX290 B (1/2)	RaS290-140-35SBP	BOX 216

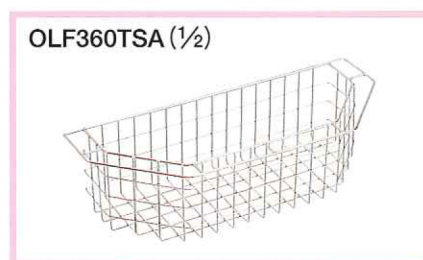
ステンレスワイヤーバスケット orphée



OLF250TBK



OLF360TSB

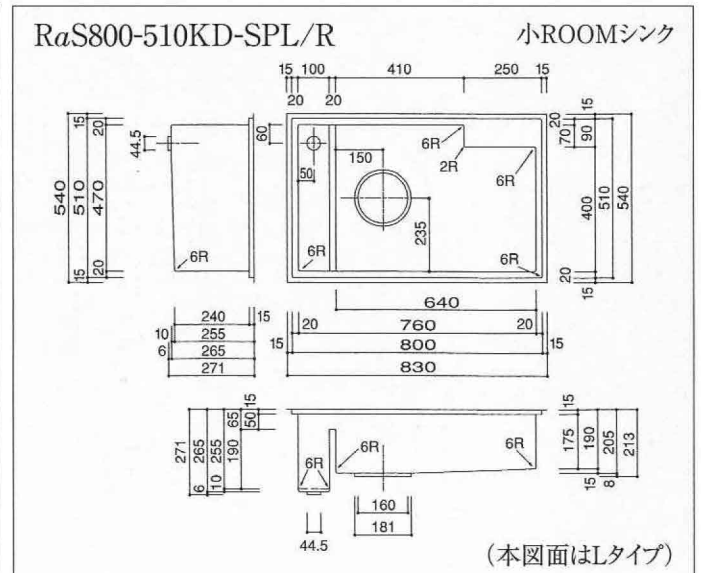
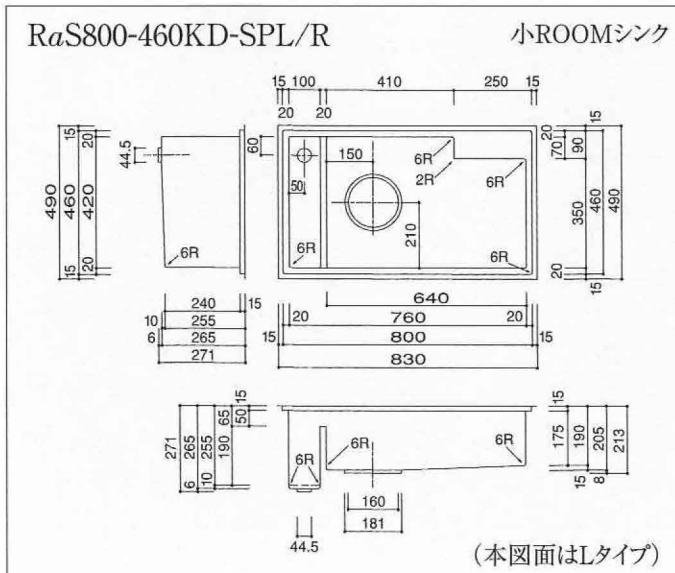
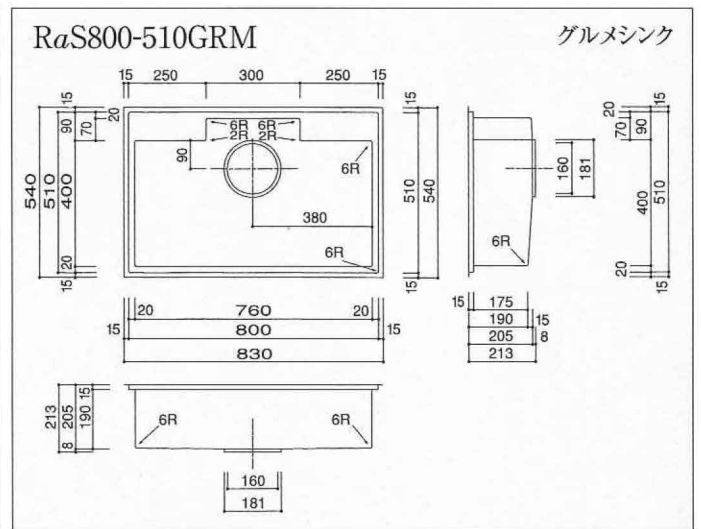
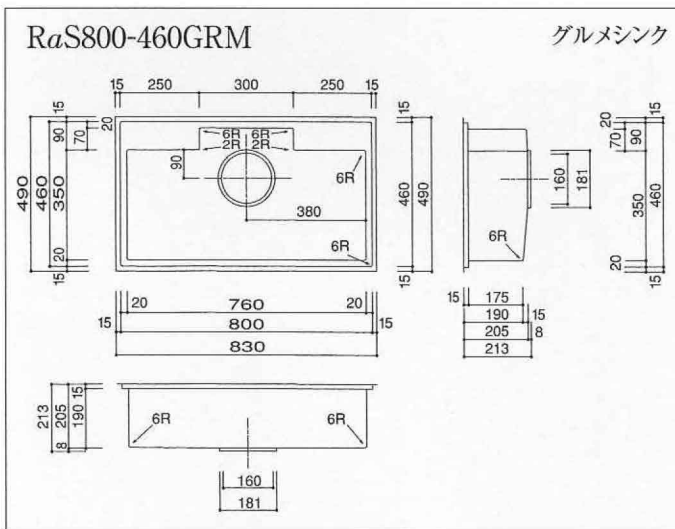
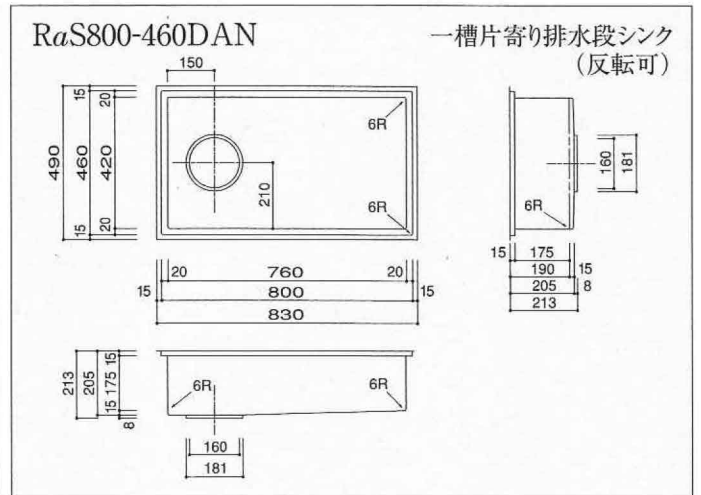
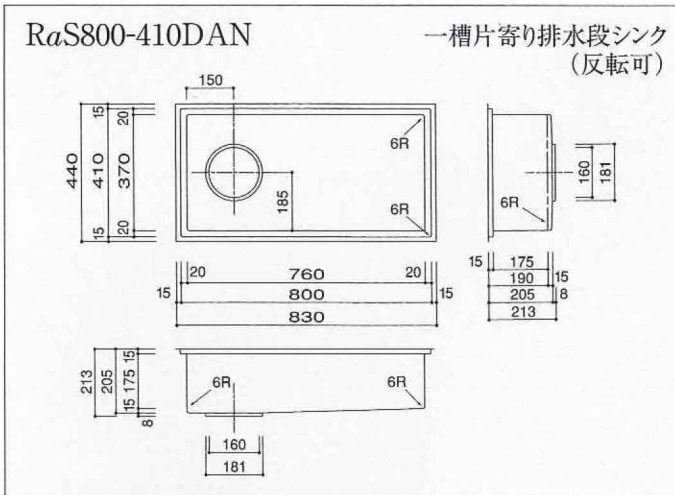
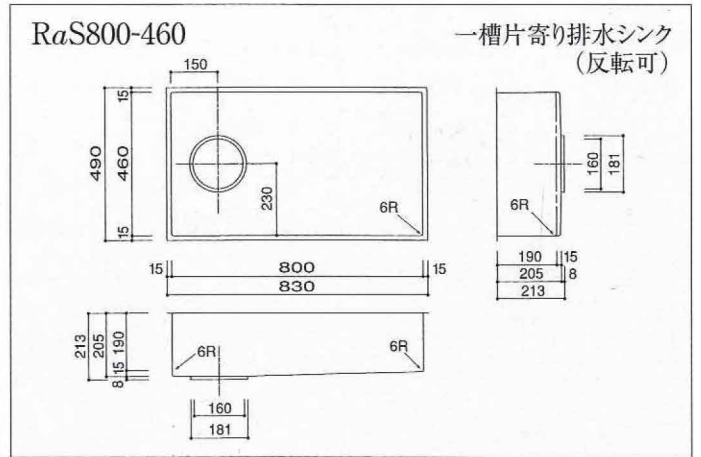
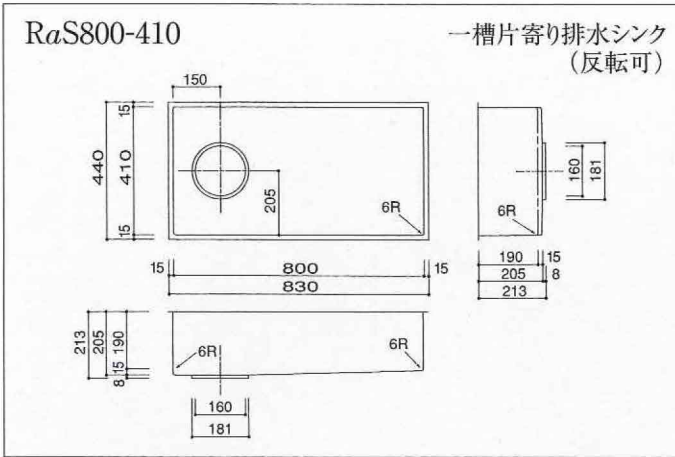


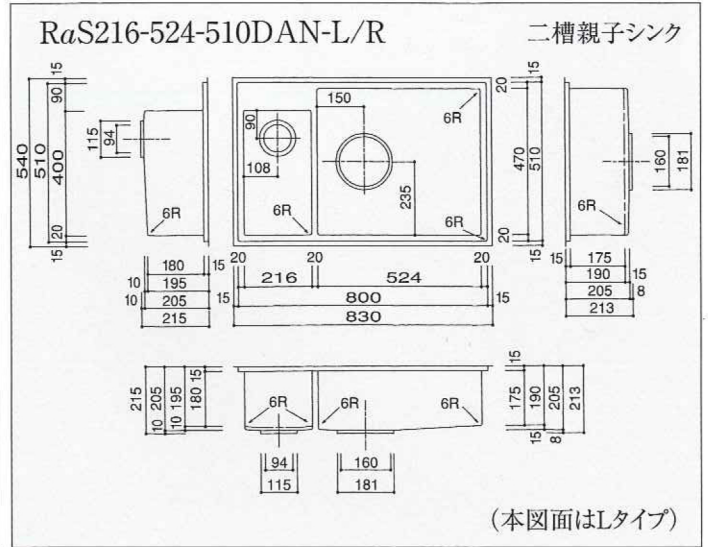
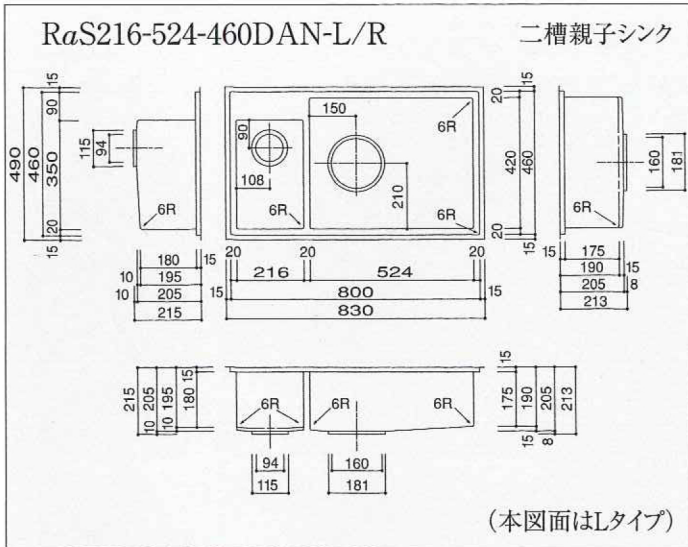
OLF360TSA (1/2)

おことわり ○【RAS】の冠名は、弊社別シリーズ【PRS】と間違いやすいので、今カタログより【RaS】に表記を改めます。RaSシリーズIカタログ、図面集、価格表の表記については、各々再版印刷の時点にて改めます。
○シンクボックスの詳細については、パンフレット・RaSシリーズIを参照して下さい。

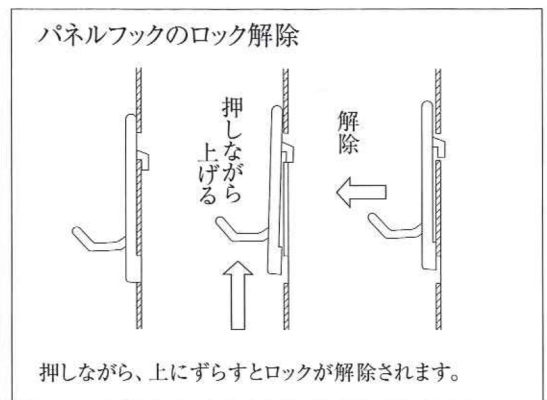
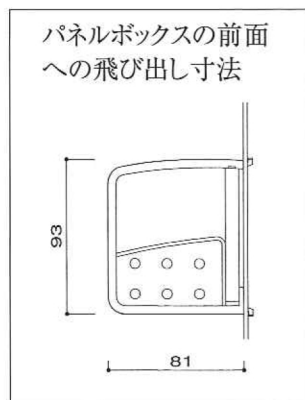
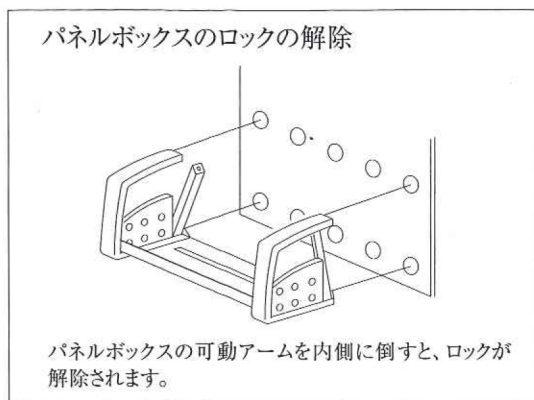
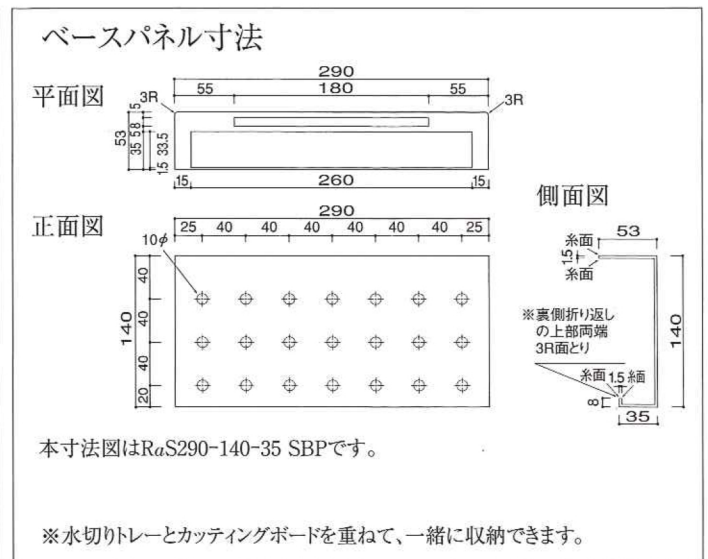
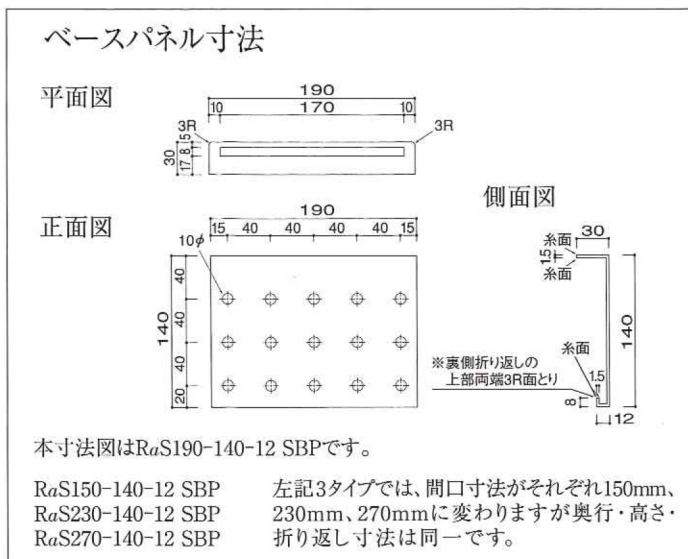
お問い合わせは……………

E:kitchen
www.e-kitchen.biz





■シンクボックス関係図及び操作の仕方

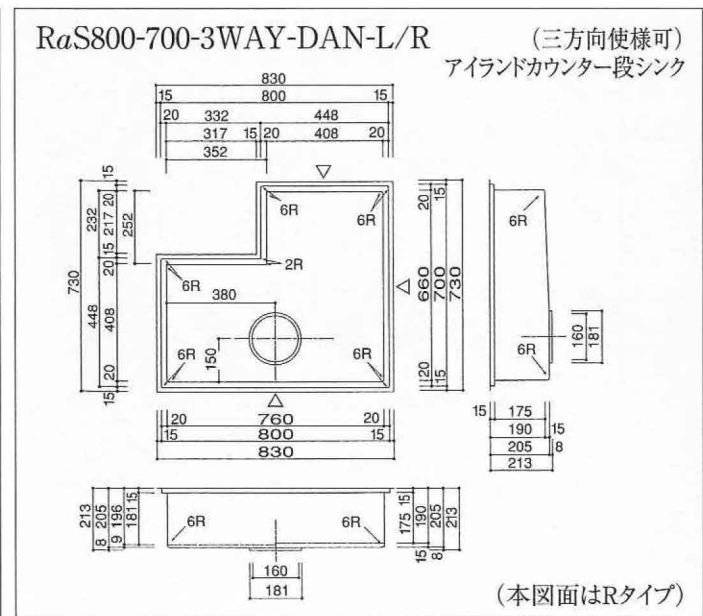
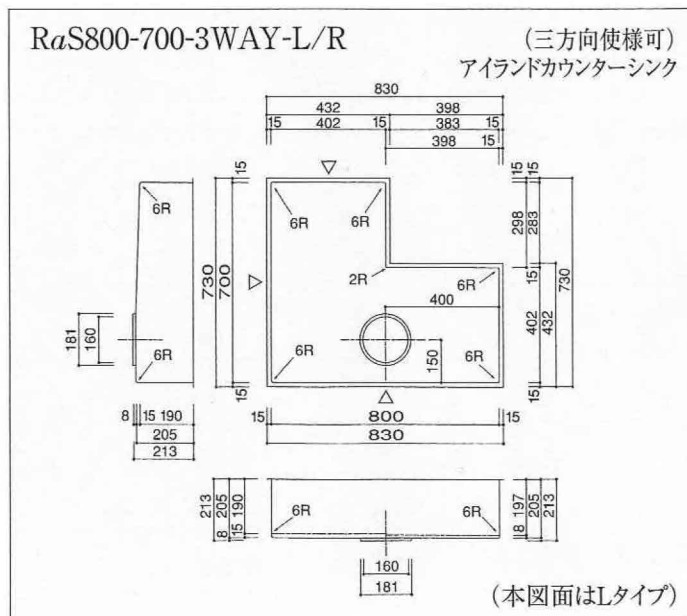
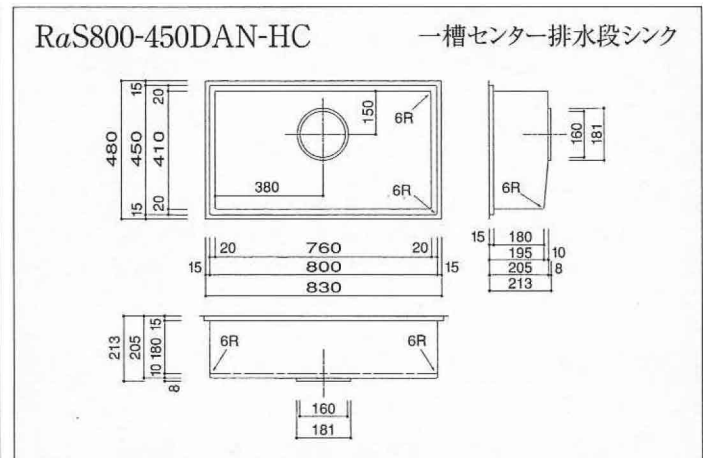
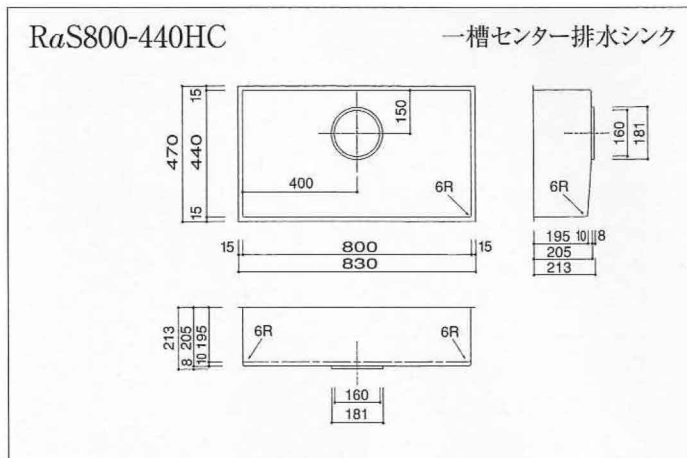
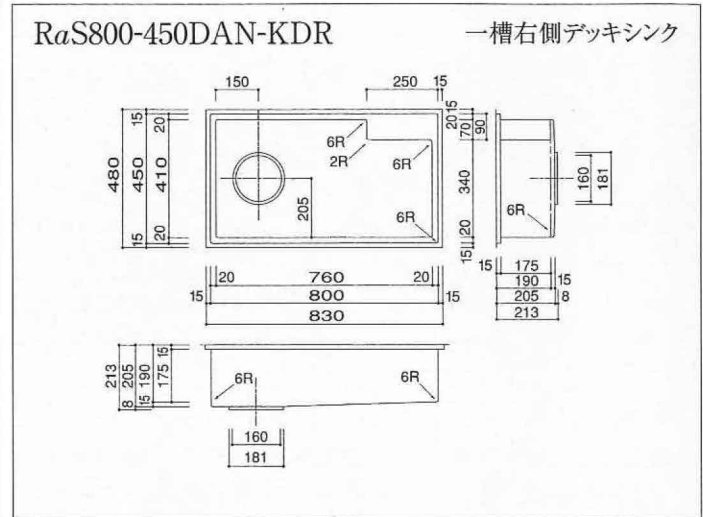
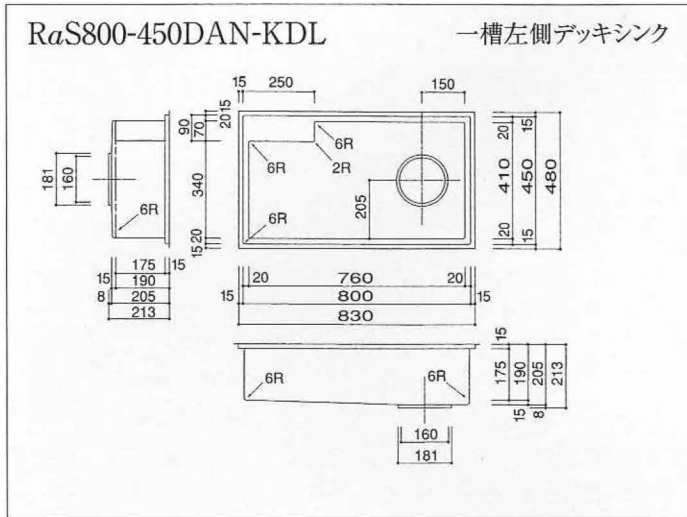
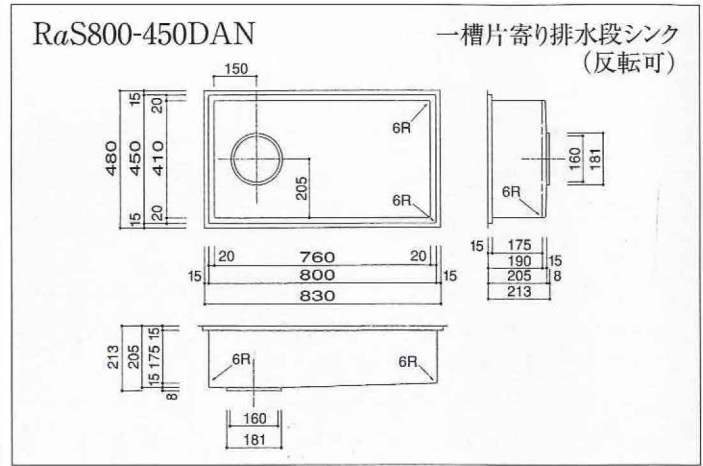
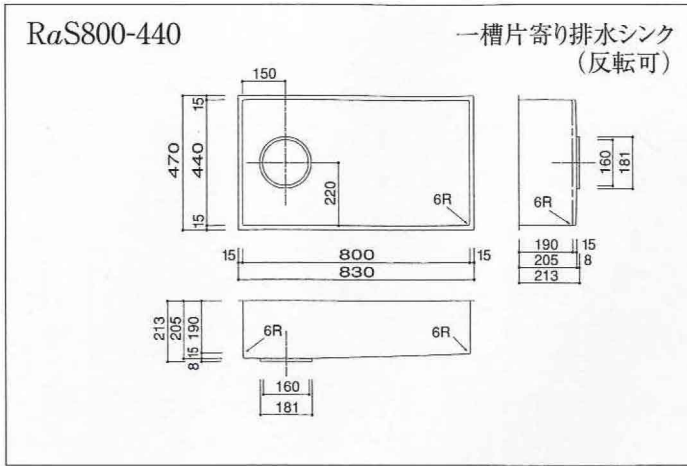


■シンクの勾配と残水

【RaS】シリーズ・6Rシンクは、製作図に従いクラフトマンが折り曲げと溶接で、一品一品丹念に製作する、いわゆる手作り品です。底面傾斜に関しては、金型でプレスするプレスシンクのように、四方から排水口に向かって傾斜する、いわゆる「四方勾配」形状に製作することはできません。底面は、手板金シンク特有の片側（右又は左）から排水口側へ、手前から奥側へと、一方向傾斜になります。従って排水口の左右に多少流水が残ってしまいます。【RaS】シリーズでは、出来る限り補水量を確保するという目的で、排水口に隣接するラウンドテーパーを通常の20mm～25mm幅ではなく、オリジナル版、35mm幅サイズのものを採用しています。しかし、それでも残水は幾分か残りますので、シンク使用後はその部分もきれいにふきとり、大切にご使用下さる様、お願い致します。

■シンクの勾配と残水 (Part II……主にセンター排水形状のシンクに於いて)

【RaS】シリーズ②のシンク群には、①シリーズシンク(14種)と同様、流水に対する補水効率を高めるため、弊社オリジナル排水口金型(ラウンドテーパー35mm幅)を採用致しております。さらに、新案として、寸法図には図示してはいませんが、シンク奥側の左右から、排水口に向い、逆ハの字型に傾斜路を造形しました。集中流水路とも言うべき、傾斜のあるU字形の溝路です。この流水路には、シンク左右に残る残水を、出来る限りひろい流す役割を期待しています。 **対象機種** センター排水シンク、アイランドカウンターシンク。



■【RaS】シリーズシンク(本体及び備品)、使用上の注意点

シンク

- ヌメリ取り剤(ヌメリ防止剤)、強アルカリ性及び強酸性の洗浄剤、とくに塩素系洗浄剤の使用は絶対に禁止です。ステンレスシンクにアカ錆が生じます。ステンレスの組織が破壊されて、ほとんどの場合、元のステンレス状態にもどらなくなってしまいます。

水切りトレー

- サビの発生ということでは、シンクと同様のご認識をお願いいたします。
- 製品は全てステンレスのうす板で製作されます。製品の全辺を〈糸面とり〉していますが、製品の小口を指の腹でこすったりetc.指、手にやさしくない使い方は、しないようご注意ください。
- 最終の仕上げ工程を、電解研磨にて行いますが、HL(ヘアーライン)材の深い線は残線として残ります。又、製造段階でのキズ(線)を全部消去することは、できませんので、あらかじめご了承ください。

カッティングボード

- カッティングボードは、シンクの上で直に、使用することもできますし、水切りトレーに重ね置きして使用することもできます。
- ノーマルボウルに「カッティングボード」を使用する場合は「水切りトレー」の上でご使用下さい。カッティングボードの裏側の〈ザグリ〉が4mmと浅く、直接カウンターの上で使用するとズリ落ちてしまいます。
- 火のそばに置かないで下さい。又、熱なべetc.を乗せないで下さい。
- 使用後は中性洗剤etc.でよく洗い、清潔にお使い下さい。抗菌剤入りの為、多少変色することがありますが、抗菌効果に変わりはありません。
- 140℃以上及び-30℃以下での使用、保管、乾燥、洗浄etc.は避けて下さい。反りが生じた場合は、加熱(80℃～90℃)後、平らなところに置き、荷重を加えて、冷まして下さい。反りが小さくなります。

シンクボックス

- 金属部はステンレスSUS304⑦1.5mm。ベースパネルの仕上げは電解研磨にて行います。残線とキズについては、「水切りトレー」の欄を参照して下さい。又ボックス内の前板と底板はヘアーライン仕上げです。水切りトレーと同様に、〈横すべり〉させる様な指、手にやさしくない使い方は、絶対にしないようお願い致します。
- ホルダーボックスの可動アームを内側に倒すとロックが解除されます。又、フックは押しながら上にずらすとロックが解除されます。(図参照)

スタットバー

- スタットバーのみご注文いただいた場合、あるいは万一スタットバーがとれた場合には、市販の「金属用の接着剤」をお求めになり、ご自身での接着をお願い致します。簡単に接着できます。奥から6mm～7mm程あけてバーを接着して下さい。弊社より接着のための出張訪問は出来ませんので、あらかじめご了承ください。(参考:弊社使用の接着剤はコニシ製です。)

■着荷後の商品の検査・痛み品のご連絡のお願い

時には、配送途中で商品がキズつき(痛み)、不良品の状態で届いてしまうことがあります。この場合、弊社は、即刻保険請求の手続きをとらなければなりません。従って商品の着荷後の検査は、出来るだけすみやかにお願い致します。保険請求猶予期間(着荷後7日以内のご連絡)以降の連絡では、配送に起因するクレームとしてはお受けとりできませんのでご了承ください。尚この場合、商品の梱包材を含めて荷姿は、運送会社の写真撮影が終了するまで、そのままの状態を保管をお願い致します。又、責任所在の関係上、商品の移動は絶対に行いません様お願い致します。二次移動をされている場合は、大変申し訳ございませんが、弊社にて責任をとることはできませんので予めご了承ください。

EKC 中外交易株式会社

本社 東京都渋谷区上原3-1-16 〒151-0064 TEL(03)3465-6346 FAX(03)3465-6414
東松山工場 埼玉県比企郡吉見町中新井955 〒355-0119 TEL(0493)54-2901 FAX(0493)54-1865

E:kitchen
www.e-kitchen.biz

※商品改良の為、予告なしに仕様、外観、価格等は変更されることがございますので御了承下さい。
※製品の品質管理上等の理由により、返品・交換はお断り致します。
※本カタログ掲載の価格には消費税は含まれておりません。消費税5%は別にご用意下さい。