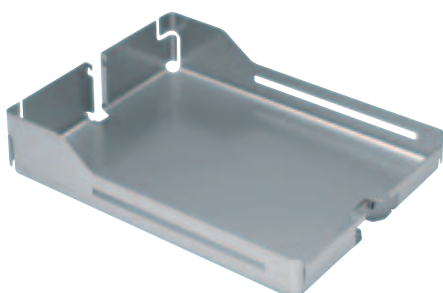


トールユニットシステム DISPENSA 用トレイ



キッチンキャビネット金具

→ フックイントレー Libell



- 適用範囲： トールユニットシステム DISPENSA に引っ掛けて固定
- 材質： スチール
- 仕上： メタリック色

梱包内容

フックイントレー 5 個

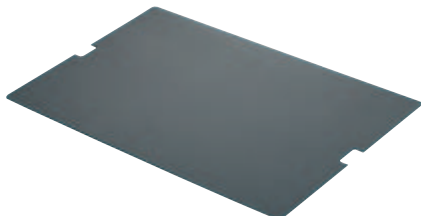
キャビネット幅 mm	サイズ (WxDxH) mm	品番
300	250x470x92	2 545.86.951
400	350x470x92	2 545.86.952

梱包：1 セット

オーダー参照

キャビネット幅 450 / 500 / 600 用は受注生産にて承ります。

→ インサートマット



- 適用範囲： フックイントレーに取付
- 材質： プラスチック
- 色： ダークグレー
- 厚さ： 1.1 mm

注意

掃除の時に取り外せません。

キャビネット幅 mm	サイズ (WxD) mm	品番
300	215x440	2 547.94.321
400	315x440	2 547.94.323

梱包：1 個

オーダー参照

キャビネット幅 450 / 500 / 600 用は受注生産にて承ります。

→ ディバイダー



- 適用範囲： 棚固定マグネット付ディバイダー
- 材質： スチール
- 仕上： メタリック色
- 取付： 棚（底板または側面）に直接固定可

梱包内容

ディバイダー 4 個

サイズ (WxDxH) mm	品番
90x26x41	2 545.86.989

梱包：1 セット

トールユニットシステム

▶ FF 7.26

7

TCH-FF 2013, HJA-jp, 11/12; 表示寸法などの仕様は変更される場合があります。

ツールユニットシステム CONVOY プレミオ

3段引、ソフトオープン&ソフトクローズスライドレール、ヒンジ扉裏面への取付



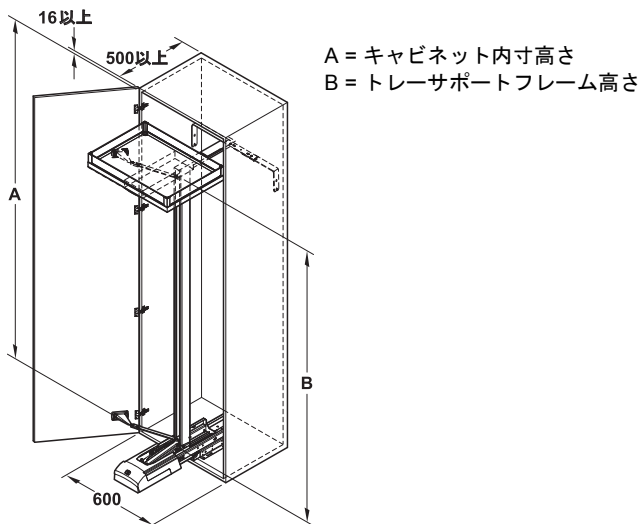
- 材質: トレーサポートフレーム・フロントブラケット・スライドユニット・レールリング: スチール、トレー: 合板 / ガラス
- 仕上 / 色: トレーサポートフレーム・フロントブラケット: プラスチックコーティング メタリック色、スライドユニット: プラスチックコーティング アルミ色、トレー底板: 白
- キャビネット幅: 600 mm
- 耐荷重: 100 kg、耐荷重 20 kg / トレー
- レールタイプ: 3 段引
- 仕様: トレーはトレーサポートフレームに固定、底板表面に滑り止め加工、トレーは無段階で取付高さ位置調整可能、上部棚に隠れて見えないレール
- キャビネット内寸 500 mm 以上
- 側板厚: 16 mm または 19 mm
- 開角度: 扉: 135°

オーダー参照

トレーサポートフレームはキャビネット内寸高さ 1000 - 2300 mm までバリエーションがあります。下表以外の高さは受注生産にて承ります。詳細は弊社までお問い合わせください。

写真は右用

→ トレー付スライドレールセット



梱包内容

- トレーサポートフレーム 1 個
- スライドユニット 1 個
- サポートブラケット 1 個
- ガラス製高さ調整パネル付トレー、上部ランナー付 1 個
- トレー、サポートフレーム長さ 1130 mm 付 3 個、または
- トレー、サポートフレーム長さ 1530 mm / 1730 mm 付 4 個
- フロントブラケット 2 個 (上下各 1 個)
- 取付説明書 1 部

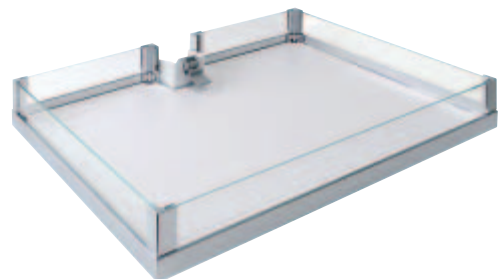
キャビネット内寸高さ mm	B mm	右用取付	左用取付
1500 - 1599	1130	2 549.72.066	2 549.72.266
1900 - 1999	1530	2 549.72.106	2 549.72.306
2100 - 2199	1730	2 549.72.126	2 549.72.326

梱包: 1 セット

オーダー参照

開角度 150° 以上のソフトクローズダンパー機能付ヒンジは別途ご注文ください。

→ CONVOY トレー ギャラリーセット付



- 材質: 底板: 合板、ギャラリー: 安全ガラス (ESG)、コーナークリップ: スチール
- 色: トレー: 白
- キャビネット幅: 600 mm
- 仕様: 底板表面に滑り止め加工、高さ調整は無段階

サイズ (WxDxH) mm	品番
480x470x110	2 549.70.226

梱包: 1 個

→ パネル扉連結用ブラケット



- 適用範囲: パネル扉の連結用 (オプション)
- 材質: スチール
- 仕上 / 色: プラスチックコーティング、メタリック色

キャビネット幅 mm	右用取付	左用取付
600	2 549.60.980	2 549.60.981

梱包: 1 セット

TOH-FF 2013, HJA-jp, 1/12; 表示寸法などの仕様は変更される場合もあります。

キッチンキャビネット金具