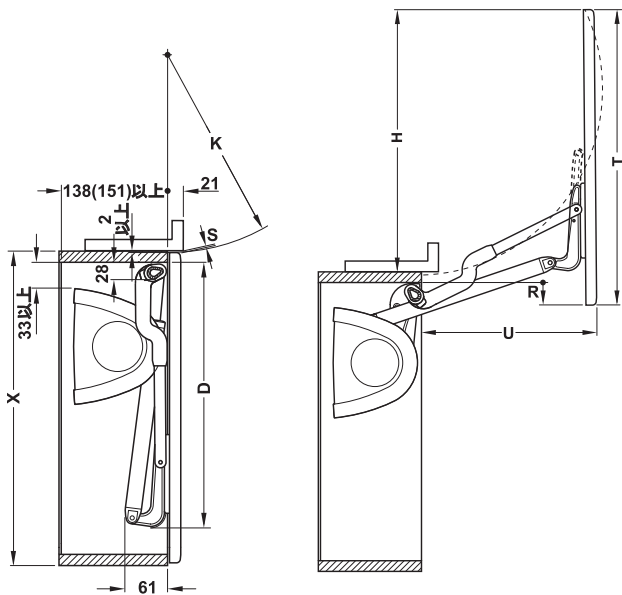
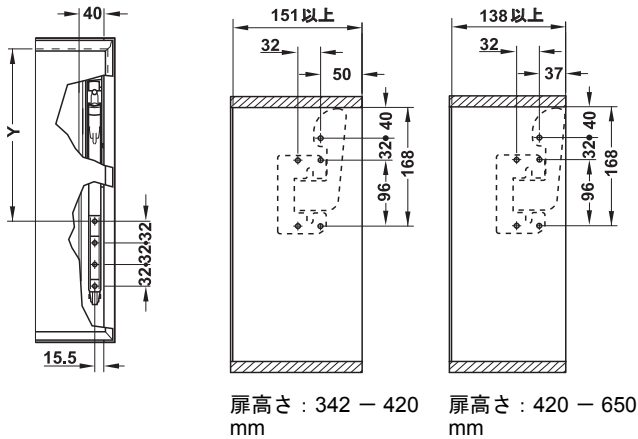


スイングアップ ストラト
→ 木製またはアルミフレーム扉



- ・ 材質： 本体：プラスチック / アルミニウム、カバーキャップ：PA
- ・ 仕上 / 色： 本体：シルバーアルマイト加工、カバーキャップ：シルバー
- ・ 調整範囲： 前板高さ・左右調整 ±3 mm、前板傾斜角度、保持力、開角度
- ・ ソフトクローズダンパー内蔵

取付図



取付寸法

扉高さ mm	X	Y	D 約	H	K	R 約	S	T	U 約
342 - 420	342	186	308	295	205	28	0.8	338	200
	350	186	308	295	205	36	0.8	346	200
	420	186	308	295	205	98	0.8	416	200
420 - 500	420	255	380	395	271	5	1.2	414	265
	450	255	380	395	271	35	1.2	444	265
	500	255	380	395	271	85	1.2	494	265
500 - 550	500	293.5	420	450	312.5	30	1.3	494	295
	550	293.5	420	450	312.5	80	1.3	544	295
550 - 650	550	313.5	440	480	332.5	50	1.3	544	315
	600	313.5	440	480	332.5	100	1.3	594	315
	650	313.5	440	480	332.5	150	1.3	644	315

梱包内容

ストラト本体 (左右) カバーキャップ付 2個
木製・アルミフレーム扉用ブラケット 2個
取付説明書 1部

扉高さ mm	扉重量 kg	品番
342 - 420	1.5 - 4.0	② 372.68.931
	4.0 - 7.2	② 372.68.932
	6.5 - 11.5	② 372.68.933
420 - 500	2.0 - 3.5	② 372.68.901
	3.5 - 7.0	② 372.68.902
	6.5 - 11.0	② 372.68.903
	8.0 - 16.0	② 372.68.904
500 - 550	3.8 - 10.0	② 372.68.913
	6.0 - 15.0	② 372.68.914
550 - 650	3.5 - 10.0	② 372.68.923
	6.0 - 14.5	② 372.68.924

梱包：1セット

オーダー参照

クロスバーとアルミフレーム扉用ブラケットは別途ご注文ください。

→ カバーキャップ (オプション)



・ 材質： PA

梱包内容

カバーキャップ 2個

色	品番
メタリックグレー	② 372.64.260
メタリックホワイト	② 372.64.760
シャンパンカラー	② 372.64.860

梱包：1セット

インフォメーション

▶ FF 5.90

アクセサリ

▶ FF 5.122

TOH-FF 2013, HJA-jp, 1/12; 表示寸法などの仕様は変更される場合もあります。

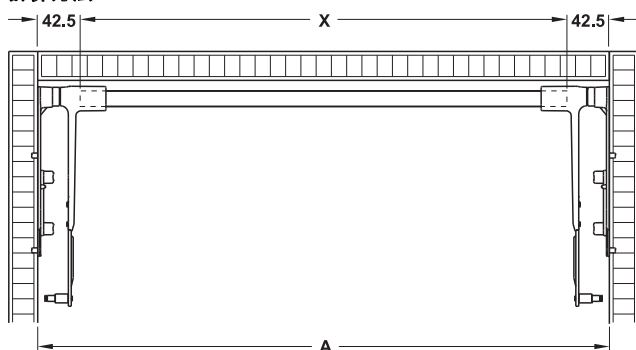
ストラト用アクセサリ

→ クロスバー



- 適用範囲： 連結用
- 材質： アルミニウム
- 仕上： シルバーアルマイト加工
- クロスバーはカットして使用できます

計算方法



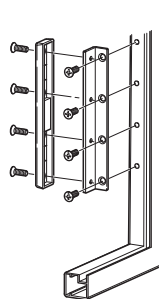
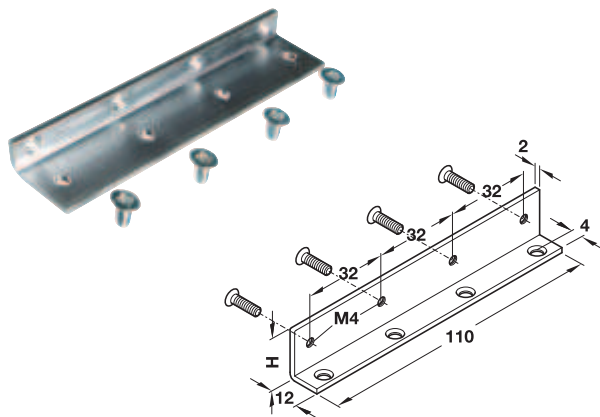
側板厚 15 - 19 mm : $X = A + \text{側板厚} \times 2 - 123$
側板厚 20 mm : $X = A + \text{側板厚} \times 2 - 125$

A = キャビネット内寸幅
X = クロスバーカット幅

キャビネット幅 mm	側板厚 mm	長さ mm	品番
600	16 / 19	477	2 372.67.983
900	16 / 19	777	2 372.67.985
1200	16 / 19	1077	2 372.67.987
1500	16 / 19	1377	2 372.67.989
1800	16 / 19	1677	2 372.67.990

梱包：1 個

→ アルミフレーム扉枠幅 20 mm 用ブラケット



注意

面材が透明やサテン仕上のガラスの場合は金具が見えます。

- 適用範囲： アルミフレーム扉枠幅 20 mm 用
- 材質： スチール

仕上	側板厚 mm	高さ H mm	品番
サテン	16	16	2 372.67.795
クローム	19	19	2 372.67.796

梱包：1 セット

5

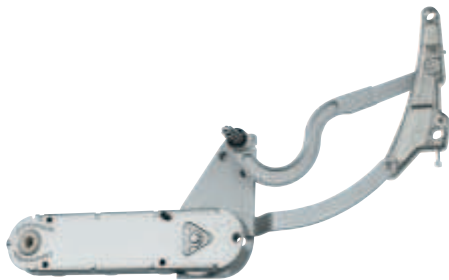
垂直リフトアップ金具 — アクセサリ

TCH-FF 2013, HJA-jp, 11/12; 表示寸法などの仕様は変更される場合があります。

スイングアップ スライドリフト



スライドリフト本体



- ・ 扉高さ： 350 - 660 mm
- ・ 扉幅： 1200 mm 以下
- ・ 仕様： スプリング力調整機能付
- ・ 調整範囲： 3方向調整機能（左右、高さ、傾斜調整）

扉高さ	扉重量	品番
350 - 400	3.6 - 4.6	✓ 372.67.201
	4.7 - 5.7	✓ 372.67.202
	5.8 - 7.0	✓ 372.67.203
	7.1 - 9.1	▲ 372.67.204
	9.2 - 11.8	▲ 372.67.205
380 - 500	4.8 - 6.0	✓ 372.67.211
	6.1 - 7.6	✓ 372.67.212
	7.7 - 9.8	✓ 372.67.213
	9.9 - 11.4	▲ 372.67.214
	11.5 - 14.6	▲ 372.67.215
450 - 580	4.7 - 5.9	✓ 372.67.221
	6.0 - 7.6	✓ 372.67.222
	7.7 - 9.2	▲ 372.67.223
	9.3 - 11.6	▲ 372.67.224
	550 - 660	5.3 - 6.6
	6.7 - 7.9	▲ 372.67.232
	8.0 - 10.3	▲ 372.67.233

梱包：1個

注意

ブラケットとクロスバーは上記商品に含まれていませんので別途ご注文ください。

左右のブレについてのご注意

このスライドリフトは扉幅 1200 mm まで対応できますが、金具の構造上、扉の上下移動時に多少左右にブレます。特に扉幅 600 mm 以上の場合にはブレの程度が大きくなりますのでご注意ください。

扉の上がり値についてのご注意

製品の構造上、扉の上がり値は目安であって製品によっては表示寸法まで扉が上がらない場合があります。特に2台以上並べて使用される場合、扉を上げた時の高さが揃わなくなることがあります。

オーダー参照

適切な金具の種類の見定方法

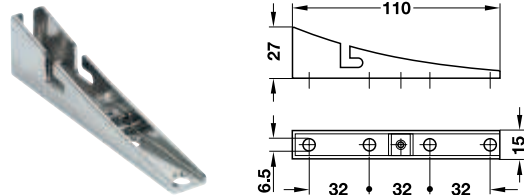
適切な金具の種類は扉のタイプ（木扉またはアルミフレーム扉）と扉サイズ、ハンドルを含む扉全体の重量によって決まります。

例：木扉（高さ 500 mm、扉幅 900 mm）、扉全体重量 7.0 kg の場合の1箇所あたりに必要な数量

スライドリフト本体	品番	372.67.212	1ペア
木扉用ブラケット	品番	372.67.790	1ペア
クロスバー 900 mm 用	品番	372.67.981	1個

スライドリフト用アクセサリ

→ ブラケット

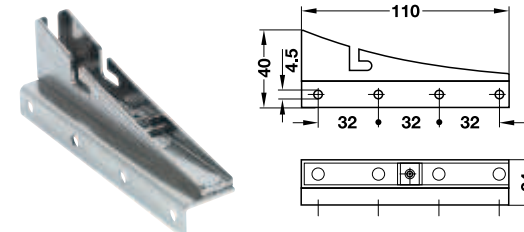


- ・ 適用範囲： 木扉・アルミフレーム扉（枠幅 45 mm 以上）用
- ・ 材質： 亜鉛合金
- ・ 仕上： ニッケルメッキ

	品番
木扉・アルミフレーム扉（枠幅 45 mm 以上）用	✓ 372.67.790

梱包：1.5個

→ アルミフレーム扉枠幅 20 mm 用ブラケット

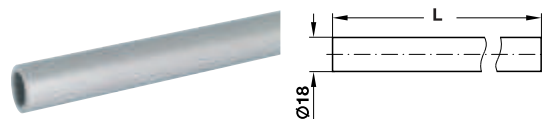


- ・ 適用範囲： アルミフレーム扉枠幅 20 mm 用
- ・ 材質： 亜鉛合金 / スチール
- ・ 仕上： ニッケルメッキ

	品番
アルミフレーム扉枠幅 20 mm 用	▲ 372.67.791

梱包：5個

→ クロスバー



- ・ 材質： アルミニウム
- ・ 仕上： シルバーアルマイト
- ・ 側板厚： 19 mm 用

キャビネット幅 mm	L mm	品番
900	1137	✓ 372.67.981
1200	537	✓ 372.67.982

梱包：1個

上記以外のキャビネット幅の場合はクロスバーをカットできます。クロスバー長さ = キャビネット内寸幅 - 25 mm

TOH-FF 2013, HJA-jp, 1/12; 表示寸法などの仕様は変更される場合もあります。

5
垂直リフトアップ金具

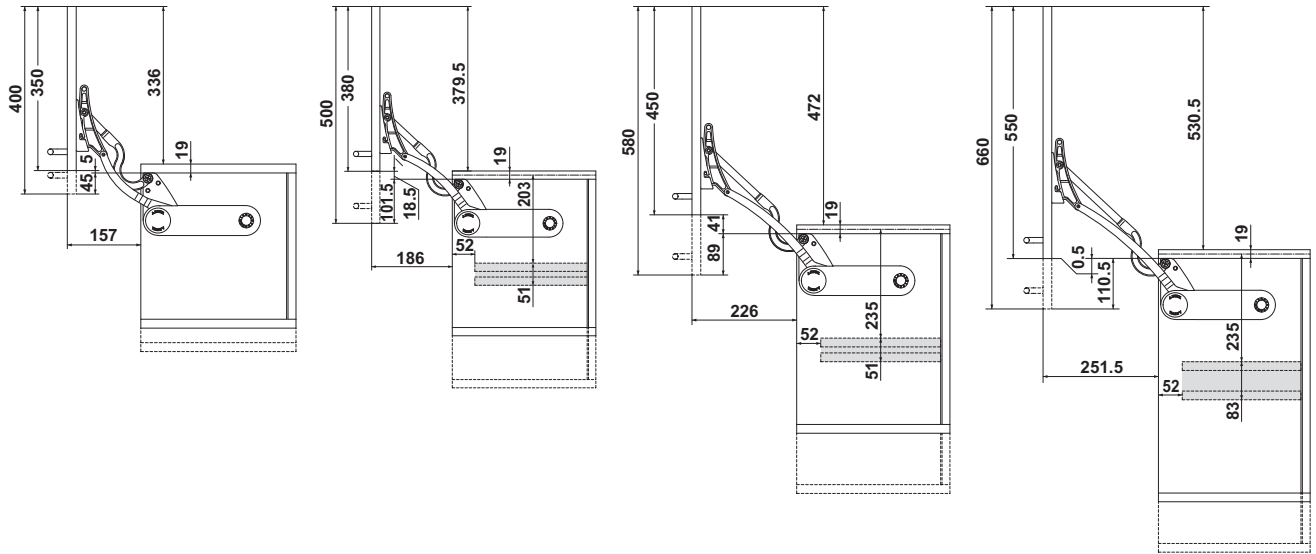
取付図
扉高さ別収まり図

タイプH:
扉高さ 350 - 400 mm

タイプK:
扉高さ 380 - 500 mm

タイプL:
扉高さ 450 - 580 mm

タイプM:
扉高さ 550 - 660 mm

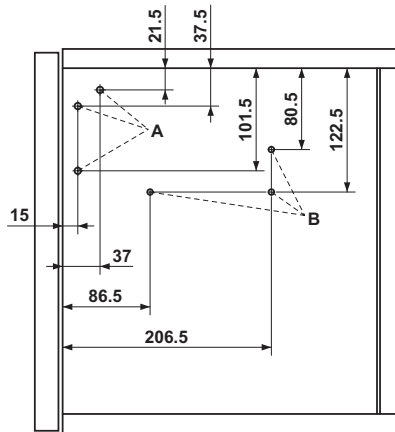


5

垂直リフトアップ金具

穴加工図
側板穴加工図

・扉高さに関係なく穴加工位置は共通になります。



ドリル穴タイプ

A = $\varnothing 5$ mm x 深さ 12 mm 以上

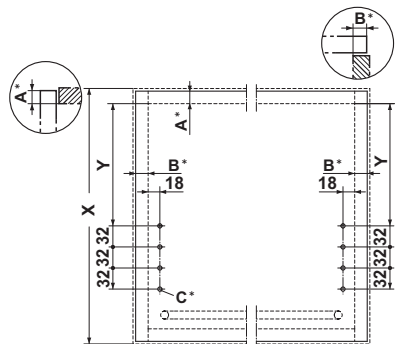


B = 推奨ネジ:
ホスバスクリュー $\varnothing 4.0$ mm 皿タイプ
ネジ長さ 35 mm

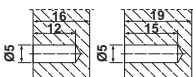


扉穴加工図

木扉・アルミフレーム扉 (枠幅 45 mm 以上) 用

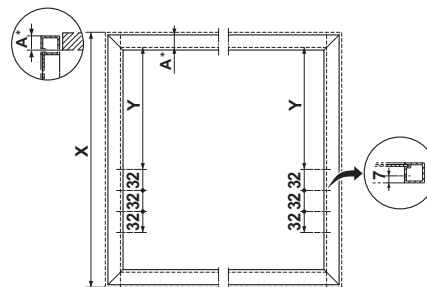


A*, B* = カブセ代
C* = ドリル深さ



	X	Y
タイプH	350-400mm	185.5mm
タイプK	380-500mm	215.5mm
タイプL	450-580mm	270.5mm
タイプM	550-660mm	305.5mm

アルミフレーム扉枠幅 20 mm 用



A* = カブセ代



	X	Y
タイプH	350-400mm	185.5mm
タイプK	380-500mm	215.5mm
タイプL	450-580mm	270.5mm
タイプM	550-660mm	305.5mm

TCH-FF 2013, HJA-jp, 11/12; 表示寸法などの仕様は変更される場合があります。

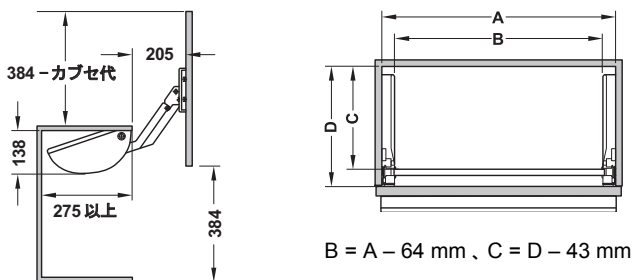
スイングアップ エヴィバ
→ 木扉・アルミフレーム扉用



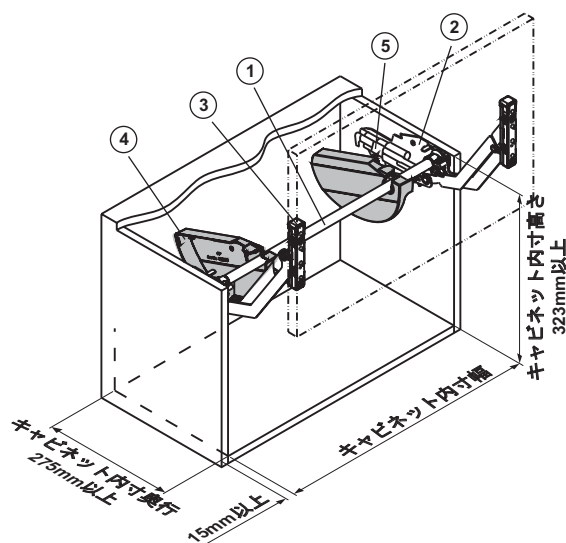
高い位置に設置された収納キャビネットへの設置例



- ・ ソフトオープン&ソフトクローズダンパーで扉がゆっくりとやさしく昇降
- ・ 工具なしで簡単に扉の調整が可能
- ・ アーム部分に指の挟み込みを防止する安全装置



- ・ 適用範囲: キャビネット収納用
- ・ 材質: スチール、カバーキャップ・パワーユニット プラスチック
- ・ 仕上: 亜鉛メッキ
- ・ 色: カバーキャップ・パワーユニット: グレー
- ・ キャビネット内寸高さ: 内寸 323 mm 以上
- ・ 仕様: ダンパー内蔵、オープン&クローズ時に扉の当たる音を抑制
- ・ 昇降高さ: 384 mm (フリーアクセス高さ)



- ① スタビライザー
- ② スイングアップ本体
- ③ フロントブラケット
- ④ カバーキャップ

木扉用 EWIVA 金具セット キャビネット幅 600 - 1500 mm 用

パワーユニット別売

- ・ 材質: スタビライザー: アルミニウム
- ・ 仕上: シルバーアルマイト

梱包内容

- スタビライザー (カット可能) 1個
- スイングアップ本体 2個
- フロントブラケット 2個
- カバーキャップ 2個
- 取付説明書 1部

キャビネット幅 mm	キャビネット内寸幅 カット対応範囲 mm	品番
862 - 870	870 以下	② 372.50.921
1162 - 1170	1170 以下	② 372.50.922
1462 - 1470	1470 以下	② 372.50.923

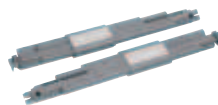
梱包: 1 セット

オーダー参照

パワーユニット、アルミフレーム扉枠幅 19 / 20 mm 用アダプターは別途ご注文ください。

パワーユニット

キャビネット幅 600 - 1500 mm 用



- ・ 材質: プラスチック
- ・ 色: グレー

扉重量 kg	品番
2.5 - 4.8 kg、ハンドル含む	② 372.50.531
3.3 - 6.6 kg、ハンドル含む	② 372.50.532
5.3 - 8.0 kg、ハンドル含む	② 372.50.533

梱包: 1 セット

アルミフレーム扉用アダプター

枠幅 19 / 20 mm 用



- ・ 材質: アルミニウム
- ・ 仕上: サテンニッケル

	品番
アルミフレーム扉用アダプター	② 372.50.640

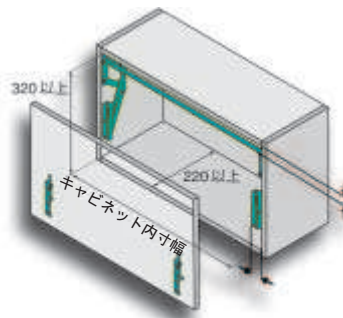
梱包: 1 セット

スイングアップ アジャストタイプ

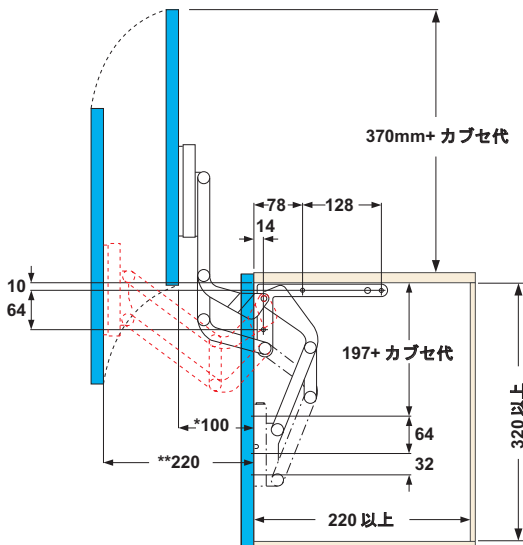


写真は白仕上

- ・ 適用範囲： 扉を上跳到ね上げてキャビネット内の収納物に簡単にアクセス
- ・ 材質： 本体・前板ブラケット：スチール、スタビライザーバー：アルミニウム
- ・ 仕上： 本体・スタビライザーバー：プラスチックコーティング、前板ブラケット：亜鉛メッキ
- ・ 扉昇降高さ： 天板上部にカブセ代 + 370 mm 以上を確保

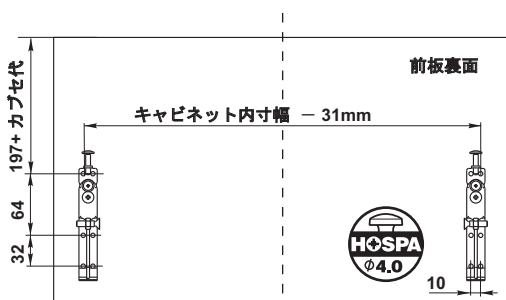


取付図



扉が上がりきった状態で、扉裏面から側板木口までの距離は *100 mm です。また、最大で側板木口から *200 mm 扉が出ます。

前板取付寸法図



梱包内容

スイングアップ本体 1 個
前板ブラケット 2 個

色	キャビネット内寸幅 mm	品番
白	570	✓ 372.51.713
	870	✓ 372.51.723
	1170	✓ 372.51.733
	1470	✓ 372.51.743
メタリック色	570	✓ 372.51.213
	870	✓ 372.51.223
	1170	✓ 372.51.233
	1470	✓ 372.51.243

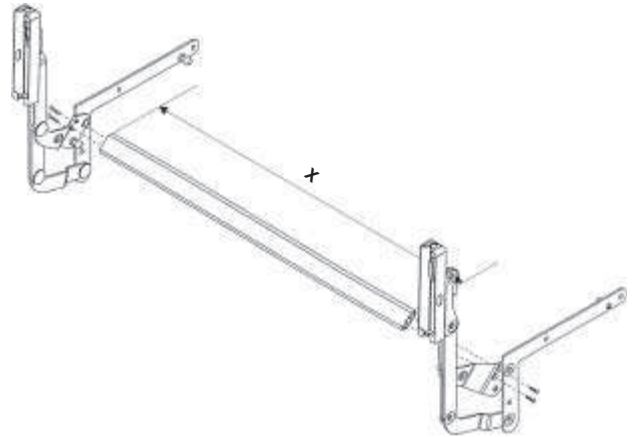
梱包：1 セット

オーダー参照

- ・ ガススプリングは扉重量に応じて別途ご注文ください。
- ・ 指定寸法のパーカットも承ります。詳細は弊社までお問い合わせください。

注意

スタビライザーはキャビネット幅に応じてカットできます。
カット寸法 X = キャビネット内寸幅 - 17 mm



→ ガススプリング



- ・ 材質： スチール
- ・ 色： シルバー色
- ・ ガススプリングはスイングアップ 1 セットあたり 2 個使用

扉重量 kg	スプリング力 N	梱包 個	品番
2.1 以下	150	1、10	✓ 372.61.790
2.1 - 3.7	200	1、10	✓ 372.61.791
3.7 - 5.2	250	1、10	✓ 372.61.792
5.2 - 6.8	320	1、10	✓ 372.61.793
6.8 - 8.0	380	1、10	✓ 372.61.794

TCH-FF 2013, HJA-jp, 1/1/12; 表示寸法などの仕様は変更される場合があります。