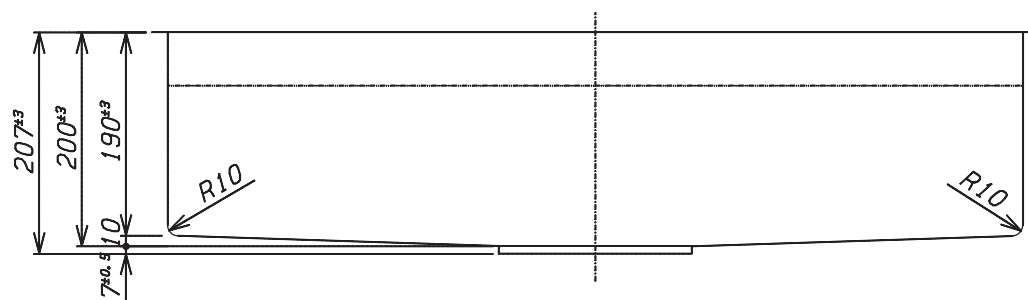
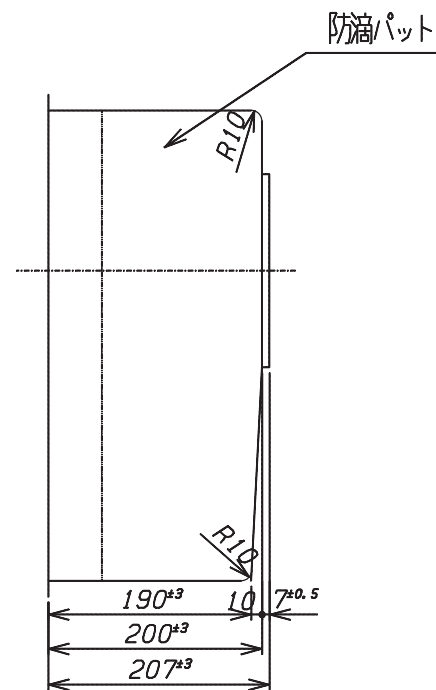
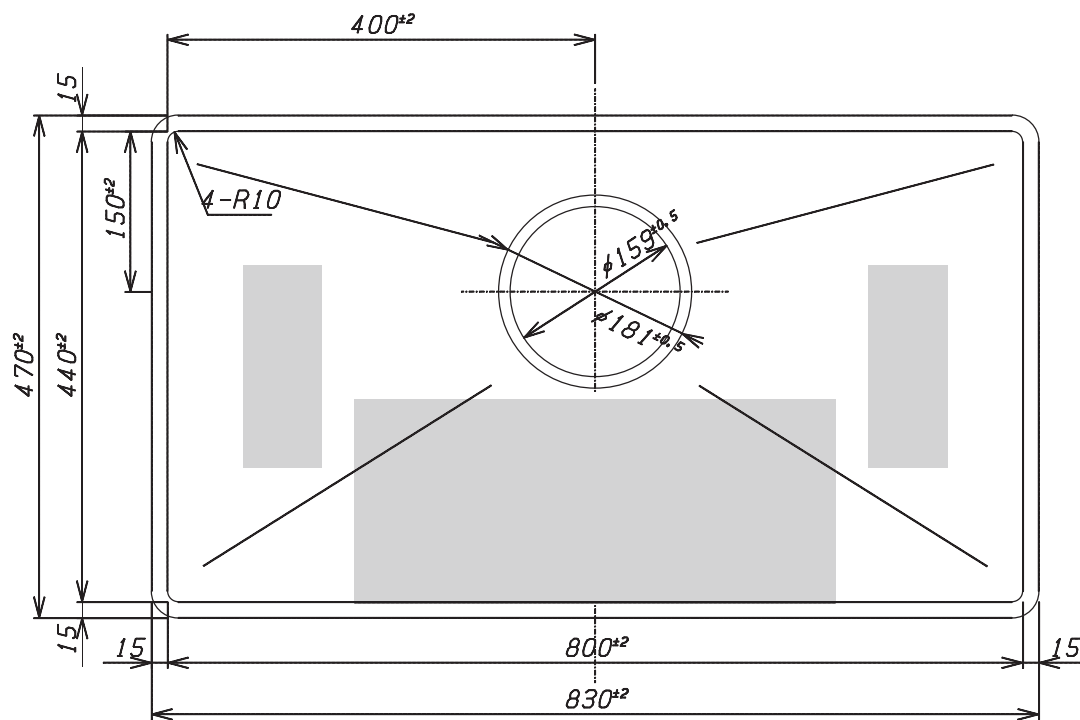


承認図



- 1) 材質はSUS304とする。
- 2) 板厚はt1.0とする。
- 3) 表面仕様はヘアラインとする。

平成	年	月	日		承認印	検図	設計	製図	尺度	角法	作成年月日
平成	年	月	日						1/5	3	平成24年10月24日
平成	年	月	日		顧客	品名	シンク	品番	800BK FS シンク	図番	J-H24-034
平成	年	月	日		来歴	捺印			E:kitchen http://www.e-kitchen.biz/		