

SHシリーズシンク一覧

[シンク品番]	【サイズ】	排水位置
310G	312X400	センター
360	362X430	端
550G	550X400	端
550AD	650X430	センター
650G	650X400	端
672AD	672X430	センター
750G	750X400	端
930Z	930X410	端
950A	950X405	センター
IB-K	774X500	
IK-K	624X500	
GX-K	620X484	
FCM-K	783X495	
FCJ-K	984X495	
GB-K	786X546	
SA	1048X496	

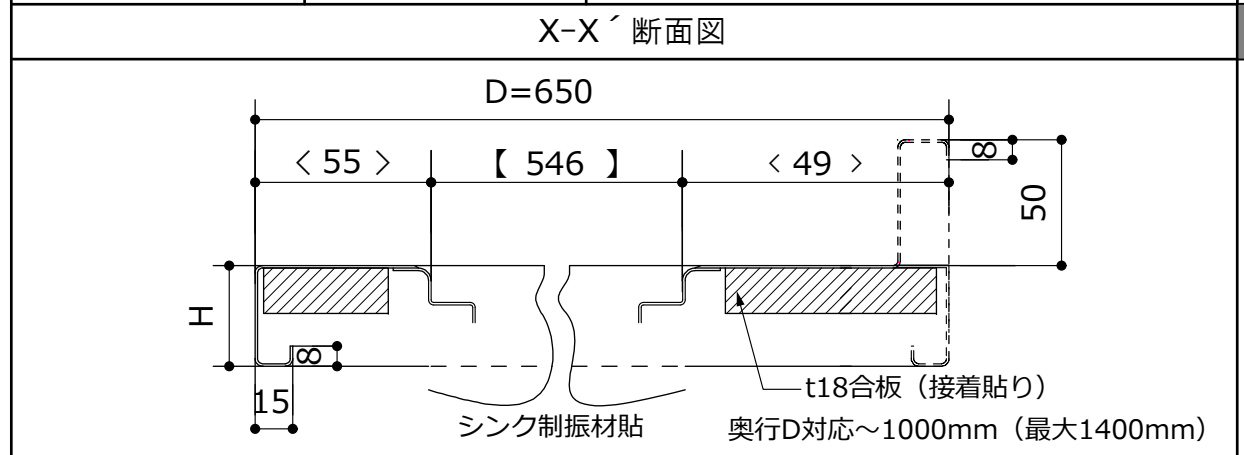
※印 必須項目

※注文主													
※物件名	様邸												
材質	SUS304												
※仕様 板厚	<table border="1"> <tr> <th>選択</th> <th>仕様</th> <th>板厚</th> </tr> <tr> <td></td> <td>HL:ヘアライン</td> <td>t 1.0</td> </tr> <tr> <td></td> <td>VA:パイプレーション</td> <td>t 1.0</td> </tr> <tr> <td></td> <td>エンボス (D=650以下)</td> <td>t 0.8 (0.7)</td> </tr> </table> <small>サイズ、形状により板厚が1.2mm等変更になる場合がございます。</small>	選択	仕様	板厚		HL:ヘアライン	t 1.0		VA:パイプレーション	t 1.0		エンボス (D=650以下)	t 0.8 (0.7)
選択	仕様	板厚											
	HL:ヘアライン	t 1.0											
	VA:パイプレーション	t 1.0											
	エンボス (D=650以下)	t 0.8 (0.7)											
品番 品名	GQ-()× GB-K -FS-R ()=W:間口												
※シンク 品番	[GB-K]												

奥行D=1000mm対応可(最大1400mm)
間口W・奥行D・前垂れ形状・シンクなど組合せにより一部指定内容の変更が必要な場合があります。

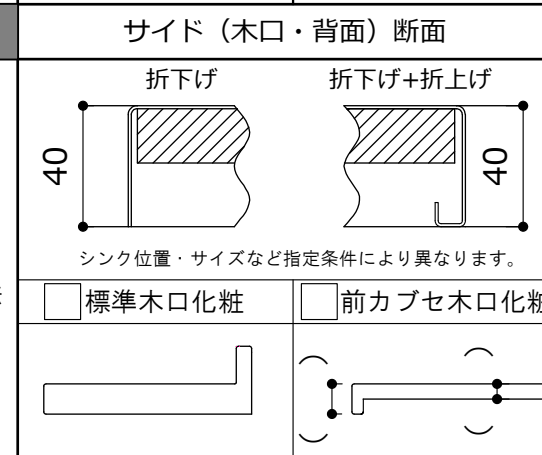
バックガード		前下り(前垂れ)形状			
<input type="checkbox"/> 角タイプ	<input type="checkbox"/> テーパータイプ	<input type="checkbox"/> 角タイプ(標準)	<input type="checkbox"/> 角タイプ(水返し)	<input type="checkbox"/> Rタイプ1	<input type="checkbox"/> Rタイプ2
		H40(標準) 11mm~製作可	H40(標準) 11mm~製作可	H35mm~	H40mm固定

※バック ガード	<input type="checkbox"/> 有 <input type="checkbox"/> 無 バックガードなしの場合は 木口折下化粧加工とします。						
サイド	溶接						
裏貼り	t18合板全面接着貼						
リップ (水返し)	<table border="1"> <tr> <th>選択</th> <th>加工</th> </tr> <tr> <td></td> <td>なし(標準)</td> </tr> <tr> <td></td> <td>全周</td> </tr> </table>	選択	加工		なし(標準)		全周
選択	加工						
	なし(標準)						
	全周						



お願いとご注意

※()内寸法は任意寸法です。ご指示下さい。
 ※給水栓穴開け加工有無、位置、穴径寸法をご指示下さい。
 ※前下り(前垂れ)形状を2タイプよりお選び下さい。
 ※
 ※コンロ開口はご使用される機種によって開口寸法や四隅R寸法が異なる場合があります。機種をご確認の上、開口寸法などのご指示をお願いします。



※配送先	
承認印	承認年月日 H . .
通信欄	
E:kitchen	