



ご購入のお問い合わせは

E:kitchen

<http://www.e-kitchen.biz>

Sink!? Think!?

まずは水廻りから暮らしを考えてみる。



トヨウラは、1971年(株)豊浦製作所下館工場として創業し、セクショナルキッチントップ、ステンレス浴槽の製造を開始しました。1977年に(株)豊浦製作所から独立した後は、茨城県筑西市にある自社ステンレス加工工場にてプレスシンク、板金シンク、ステンレスカウンターなどのキッチン部材の製造をし、大手キッチンメーカーへ製品を供給しております。

長年のステンレス製品製造の実績をもとに、2010年にペット製品ブランド「Petit de T」を2013年にオーダーキッチンの自社ブランド「FAMILIEBE KITCHEN」を立ち上げました。



家族の一員であるペットとの「よりよい暮らし」を提案させていただきます。

FAMILIEBE
KITCHEN

「自然体で過ごす心地よい暮らし」をテーマに、ステンレスと木を組み合わせたキッチンや家具をオーダーメイドで製作し、あたたかな空間づくりのお手伝いをいたします。

※「Petit de T」「FAMILIEBE KITCHEN」は専用カタログをご用意しております。お電話、HPよりお問合せください。

INDEX

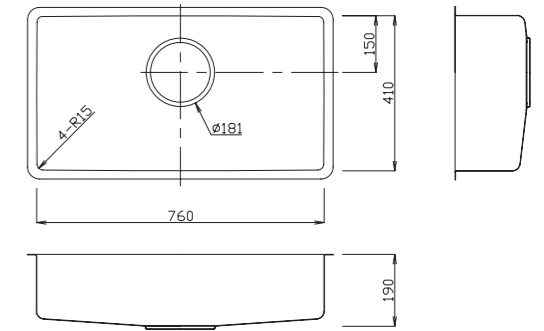
プレミアムシンク	03
オーバーシンク	08
ハンドメイド オーダーシンク	09
ハンドメイドシンク	10
アドバンスシンク	11
ベーシックシンク	17
人工大理石シンク	20
ステンレスワークトップ	21
ステンレス フレームキッチン	25
シンクのお話	26

プレミアムシンク
Premium Sink

四隅の角を小さくしたデザインシンクをトヨタのプレス加工技術で成型いたしました。
1mm厚のステンレスの高級感とデザインの美しさをプレスシンクで表現した自信作です。

プレミアムシンク

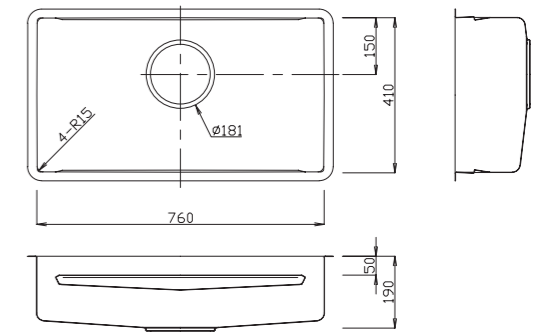
15R シンク



N760ZW

・材質:SUS No.9・板厚:1mm

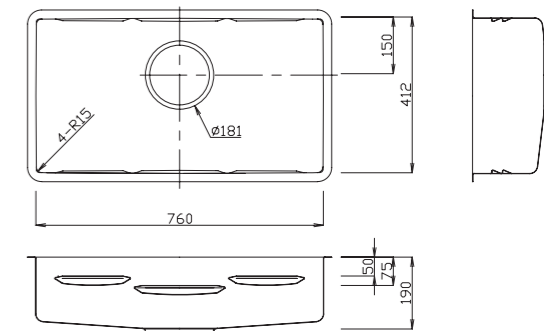
クッキングシンク



N760ZWDL

・材質:SUS No.9・板厚:1mm・特許出願中
シンク側面の1本リブにオプションをのせることでシンクを立体的に活用でき、カウンターまわりを汚さず調理ができます。

ドレスシンク



N760ZWDS

・材質:SUS No.9・板厚:1mm・意匠登録 第1506641号
・欧州意匠登録第002444794-0001号。
シンク側面の3本リブにオプションをのせることで調理の下ごしらえから仕上げまで、シンク内のできる作業がぐっと広がります。



※人工大理石カウンターの開口寸法は782×435(4-R15.5)を推奨します。
詳細はお問い合わせください。



プレミアムシンクはフィット排水(P07)の対応が可能です。ご希望の方はお問い合わせください。

アンダーシンク 静音シンク対応可(制振材対応可) 防滴キャップ付

ご購入のお問い合わせは E:kitchen <http://www.e-kitchen.biz>

オプションを選んで自分好みに仕立てるシンク

多彩なオプションを自由に組み合わせ

食材を洗う・下ごしらえ・調理・茹でこぼし・食器洗い・後片付けがスマートに行えます。

オプションはカッティングボードプロを除き全てステンレス(SUS304)製です。



O P T I O N N760ZW,N760ZDWL,N760ZWDS 用

フランジ上



バスケット大
WB15-225

W225×D433×H146.5
シンク内・外両方で使える便利なバスケットです。

N760ZW	N760ZDWL	N760ZWDS
○	○	○



バスケット小
WB-430

W110×D433×H98
シンク内でジャマになりにくい小ぶりなバスケットです。

N760ZW	N760ZDWL	N760ZWDS
○	○	○



バット(クッション付)
BT-430B

W220×D433×H21
クッションが付かないバットBT-430もございます。

N760ZW	N760ZDWL	N760ZWDS
○	○	○



穴あきプレート
P-430B

W223×D433×H19.5

N760ZW	N760ZDWL	N760ZWDS
○	○	○



プレート
P-430C

W223×D433×H19.5

N760ZW	N760ZDWL	N760ZWDS
○	○	○



カッティングボードプロ
CBP-430

W220×D432×H12.5
木の感触と似た使用感のゴム製カッティングボード。
※シンクに渡してご使用にならないでください。

N760ZW	N760ZDWL	N760ZWDS
○	○	○

※印はバットと組み合わせることによりフランジ上でご使用いただけます。

リブ上



アンダープレート
P-410B

W223×D406.5×H17.5
クッキングシンク専用リブ上アイテムです。

N760ZW	N760ZDWL	N760ZWDS
—	○	—



ステアズ
S-410

W434×D407.5×H9
水切りに便利なリブ上アイテムです。使用しないときははくるとまとめて収納できます。

N760ZW	N760ZDWL	N760ZWDS
—	○	○

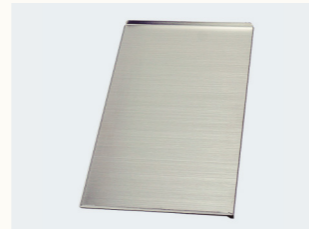


水切りパレット
WP-410

W196×D409×H18.5
クッキングシンク専用リブ上アイテムです。バットと組み合わせてご利用いただけます。

N760ZW	N760ZDWL	N760ZWDS
※	○※	※

その他



バスケット用ステンレストレー
T15-220B

W219×D387×H17
バスケット大と組み合わせてご利用いただけます。



カトラリーBOX
BXC-60

W61×D93×H95
バスケットにセット可能です。



洗剤BOX
BXS-100

W101×D93×H95
バスケットにセット可能です。

クッキングシンク オプション組み合わせ例



穴あきプレート、アンダープレート、バスケット小+カトラリーBOX+洗剤BOX



プレート、バット、水切りパレット



カッティングボードプロ(+プレート)、ステアズ



バスケット大+ステンレストレー、アンダープレート



バスケット大+ステンレストレー(カウンター上)、ステアズ



バスケット小+カトラリーBOX+洗剤BOX、バット+水切りパレット

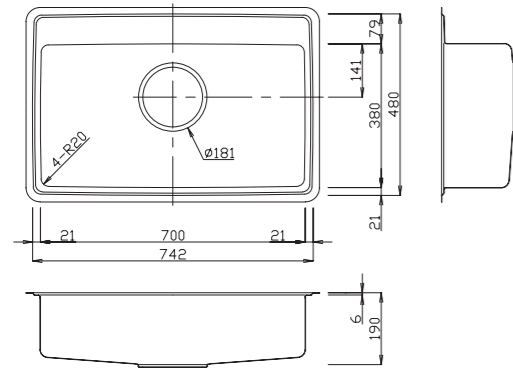
プレミアムシンク

20R シンク



N742BI

・材質:SUS No.9・板厚:1mm
 ・コーナーがR20のスッキリとしたデザイン。奥行600のカウンターにも搭載可能な水栓デッキ付シンクです。

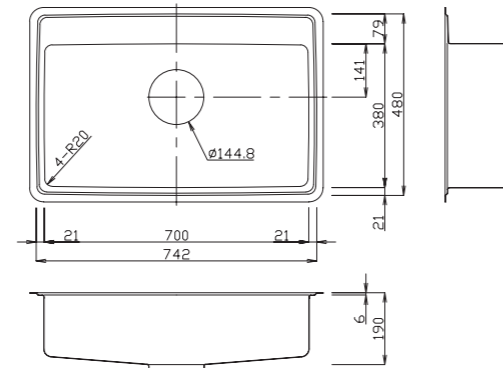


20R シンク (フィット排水)



N742BIT

・材質:SUS No.9・板厚:1mm
 ・専用排水トラップが付属となります。

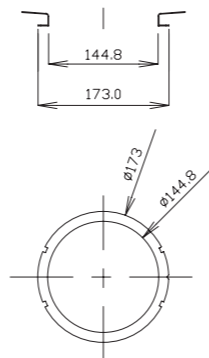


フィット排水 / シンクにフィットしたデザインの専用排水トラップセット

排水プレートまわりがフランジレスなので、おそうじがしやすく清潔に保てます。

※ディスプレイの取付は不可です。

排水部分詳細



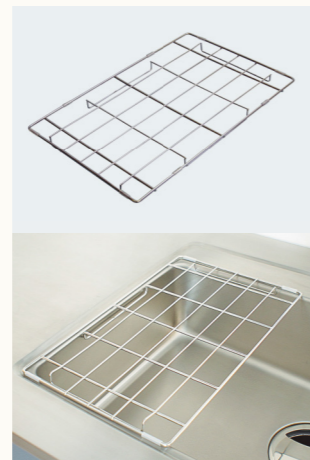
OPTION N742BI,N742BIT 用



アミカゴ 小 WB-100
 W90×D400×H102.5



アミカゴ 大 WB-400
 W250×D400×H104



水切りパレット MPW-20
 W250×D400×H20



プレート P-400
 W223×D405×H19.5

オーバーシンク

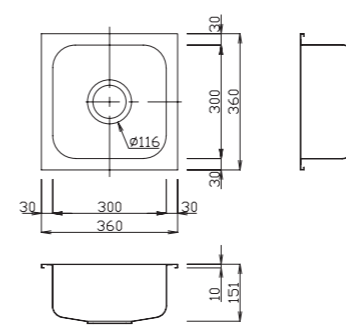
Overmount Sink

カウンターの上から落とし込むタイプのシンクです。
 人工大理石やタイル・木など、色々な素材のワークトップに対応が可能です。



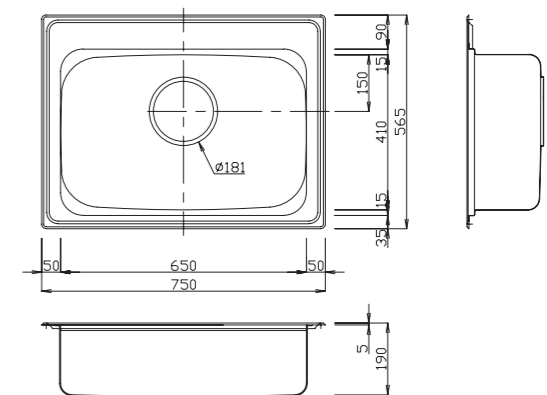
A1m/m360-360S

(シンク)・材質:SUS BA・板厚:1mm
 (天板)・材質:SUS HL・板厚:1mm



HLm/m750-565S

(シンク)・材質:SUS BA・板厚:0.7mm
 (天板)・材質:SUS HL・板厚:1mm



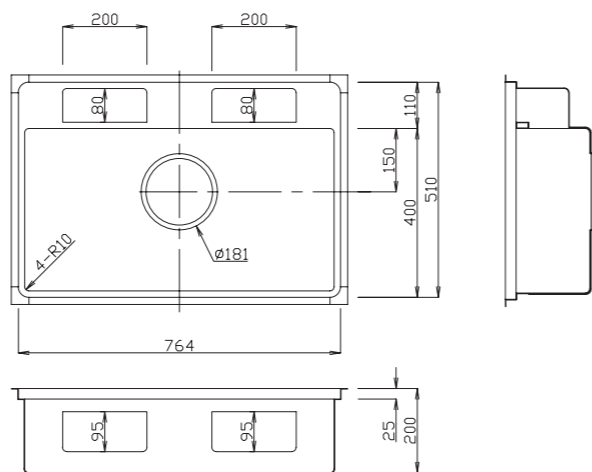
※ご紹介している以外にも、いろいろなサイズをご用意しております。
 ベーシックシンク・アドバンスシンクの一部はオーバーシンクに対応しています。オーバーシンクをご要望の方はお気軽にお問い合わせください。

Handmade Order Sink

1点ずつ手作業で仕上げる板金シンクは、サイズやデザインが選択できるシンクです。
厚みのあるステンレスならではの高級感と存在感から、こだわりのキッチンに搭載されています。
サイズ指定や、ポケット付き、スロープ付きなど、オーダーメイドのご相談を承ります。



下記は一例です。サイズ形状等にご相談ください。



Handmade Sink

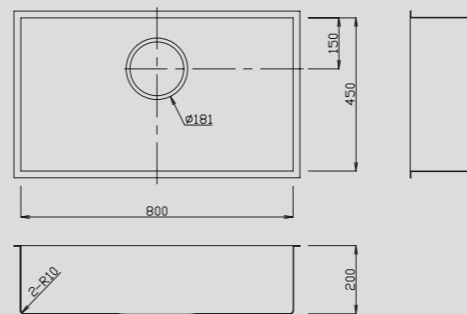
トヨウラの代表的な板金シンク4型を人気の間口800で標準品設定いたしました。



直角デザインシンク

N800CSS

・材質:SUS HL・板厚:1.5mm
・上面コーナーが直角なデザインシンクは
キッチンにシャープな印象を与えます。



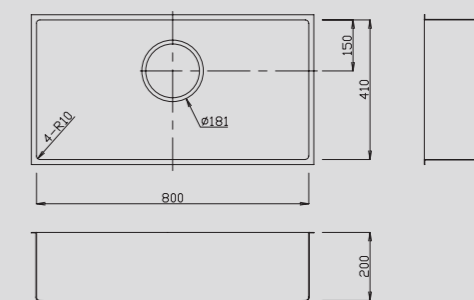
※図面はアンダーシンクタイプです



板金 10R シンク

N800BSS

・材質:SUS プラスト仕上・板厚:1.2mm
・シンプルさが美しいシンク。



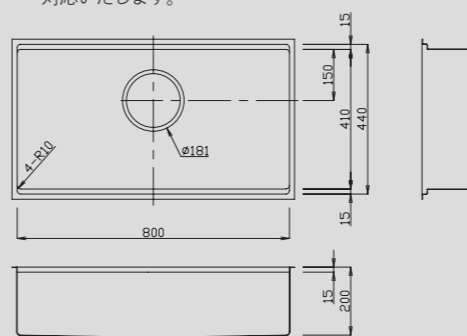
※図面はアンダーシンクタイプです



フランジ付板金シンク

N800BSW

・材質:SUS プラスト仕上・板厚:1.2mm
・まな板、プレートなどのオプション搭載に
対応いたします。



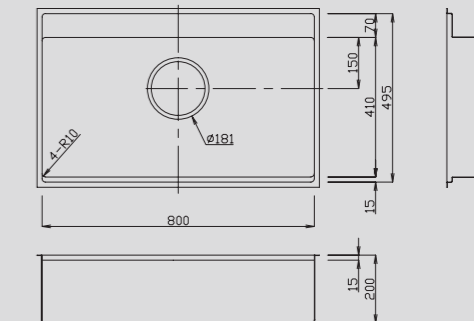
※図面はアンダーシンクタイプです



水栓デッキ付板金シンク

N800BSI

・材質:SUS プラスト仕上・板厚:1.2mm
・水栓デッキを設けたシンク。まな板、プレート
などのオプション搭載にも対応いたします。



※図面はアンダーシンクタイプです

OPTION 板金シンクオプション品

板金シンク標準品「N800BSW」「N800BSI」でご利用頂けるまな板です。
シンクオプション品のオーダーも承ります。板金シンクと合わせてご相談ください。



樹脂まな板 BCB-250
W250×D435×H15
受注生産品となります。

アドバンスシンク
Advance Sink

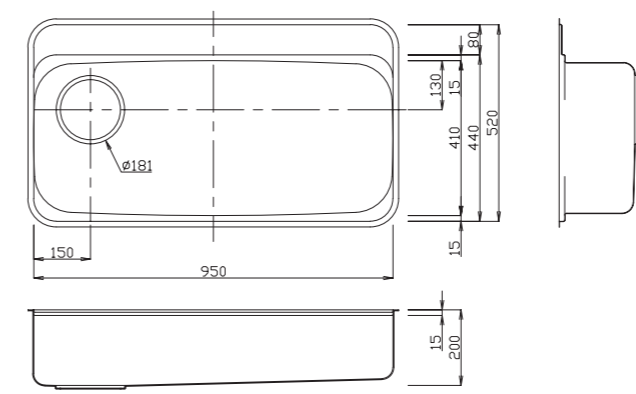
水栓デッキやまな板・プレートを置くフランジを設けた機能的なシンクです。
シンクにあわせたオプション品も多数ご用意しております。



R950BI

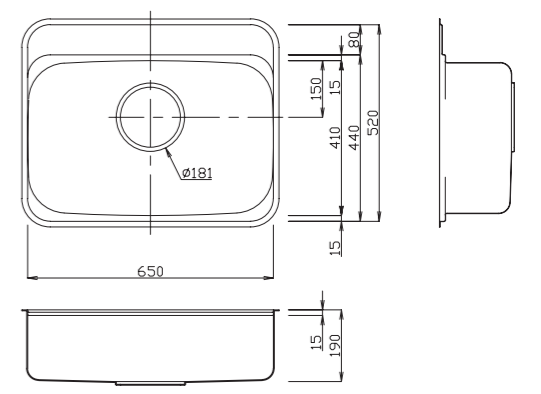
L950BI

・材質:SUS No.4・板厚:0.8mm
※LとRは排水口の位置を示しています。



N650BI

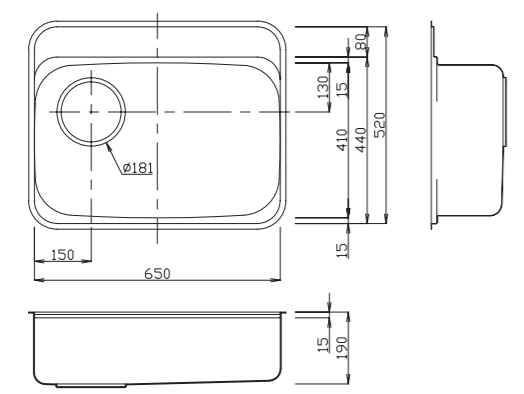
・材質:SUS No.4・板厚:0.8mm



R650BI

L650BI

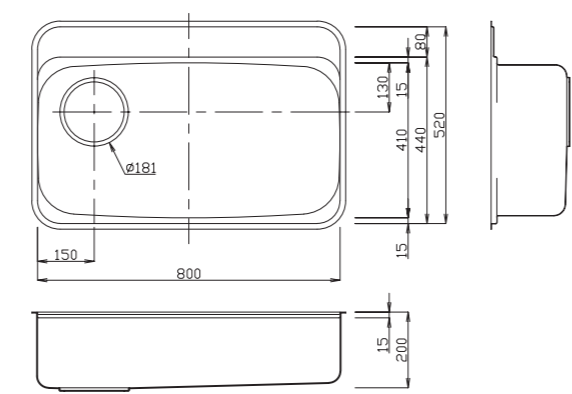
・材質:SUS No.4・板厚:0.8mm
※LとRは排水口の位置を示しています。



R800BI

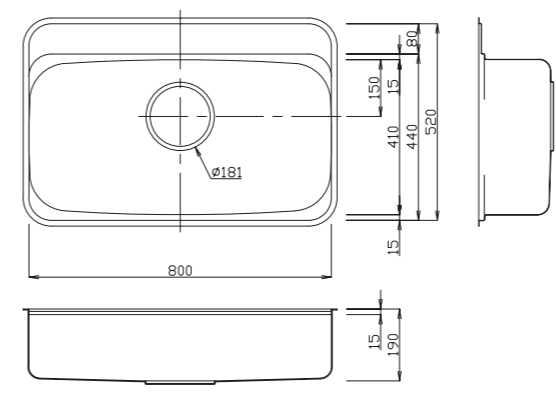
L800BI

・材質:SUS No.4・板厚:0.8mm
※LとRは排水口の位置を示しています。



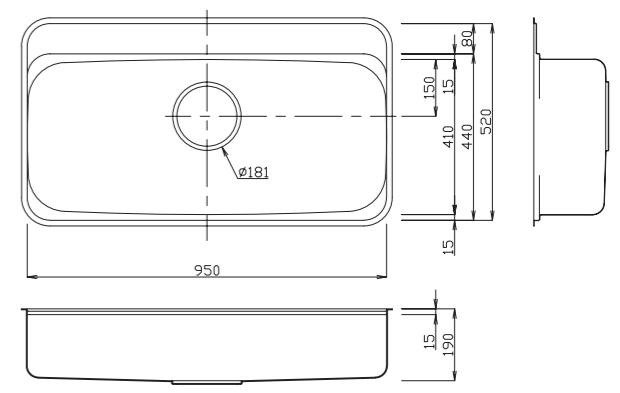
N800BI

・材質:SUS No.4・板厚:0.8mm



N950BI

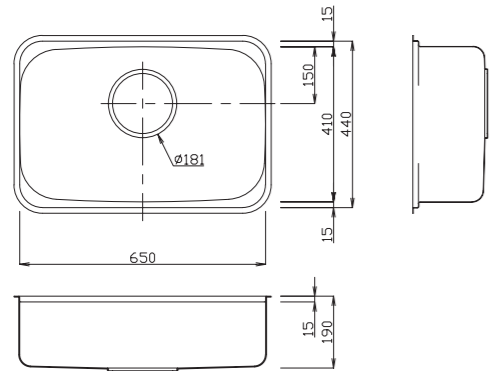
・材質:SUS No.4・板厚:0.8mm





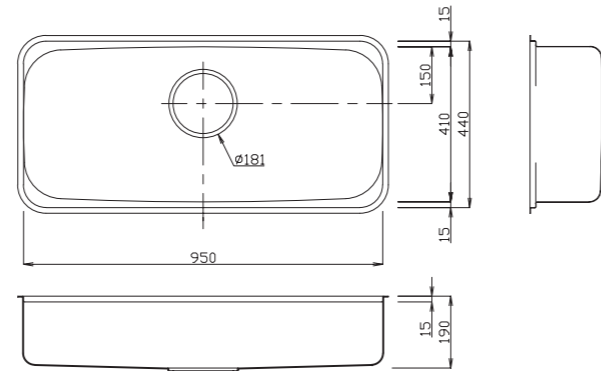
N650BIW

材質:SUS BA・板厚:0.7mm



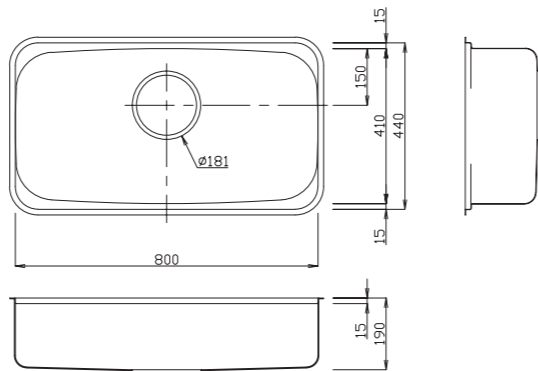
N950BIW

材質:SUS BA・板厚:0.7mm



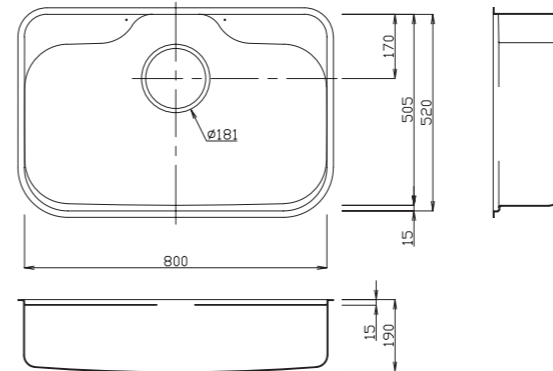
N800BIW

材質:SUS BA・板厚:0.7mm



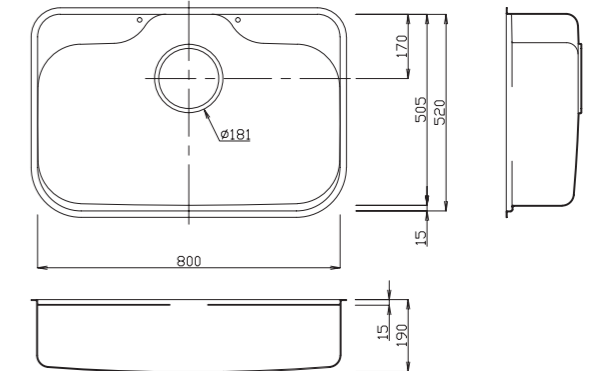
N800BIA

材質:SUS BA・板厚:0.7mm



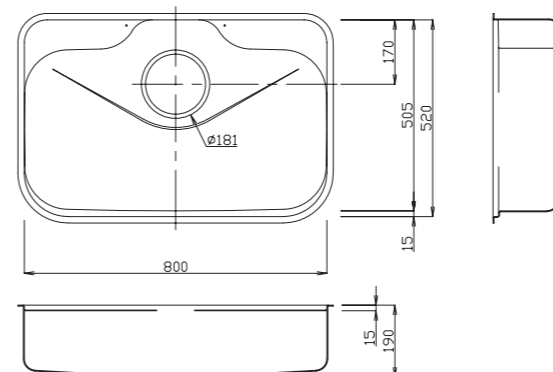
N800BIA EB

材質:SUS EB・板厚:0.7mm



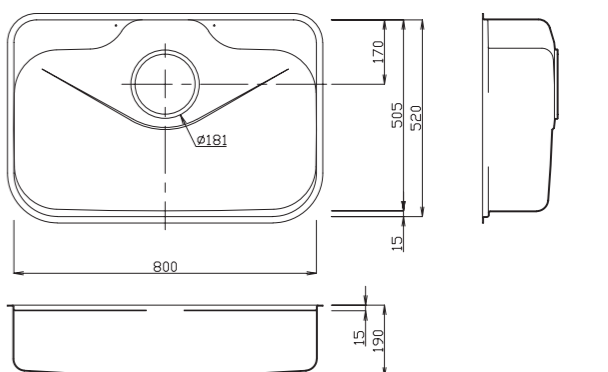
N801BIA

材質:SUS BA・板厚:0.7mm・意匠登録 第199101号



N801BIA EB

材質:SUS EB・板厚:0.7mm
意匠登録 第1290883号/1290884号



OPTION BI,BIW 用



アミカゴ
WB-91
W160(90)×D434×H150



水切りプレート
ステンレス製(HL)
MP-300S HL
W319×D435×H19



水切りプレート
ステンレス製(EB)
MP-300S EB
W319×D435×H19



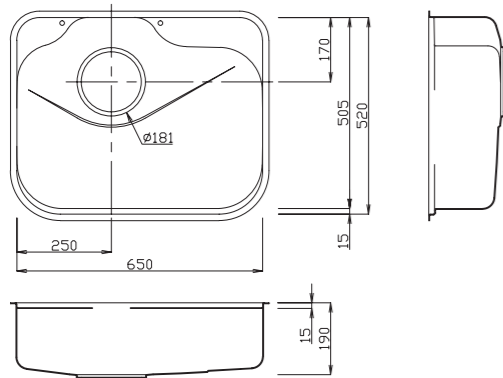
水切りプレート 樹脂製
MP-300P
W299.5×D434.5×H24



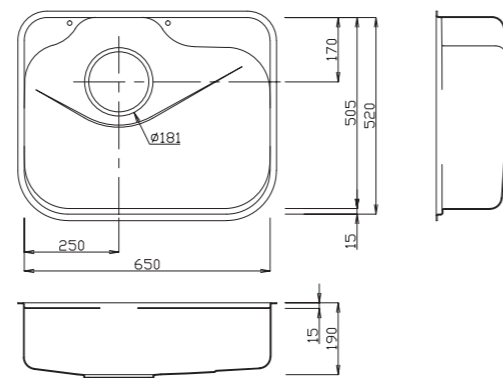
樹脂まな板
CB-2B
W250×D435×H15
受注生産品となります。



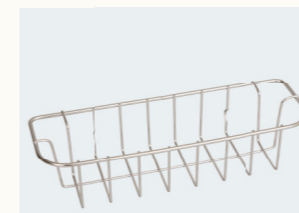
L650BIA
 ・材質:SUS BA・板厚:0.7mm・意匠登録199104号
 ※LとRは排水口の位置を示しています。



L650BIA EB
 ・材質:SUS EB・板厚:0.7mm
 ※LとRは排水口の位置を示しています。



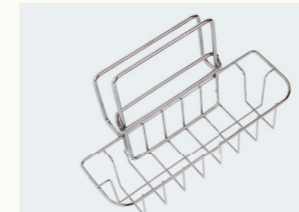
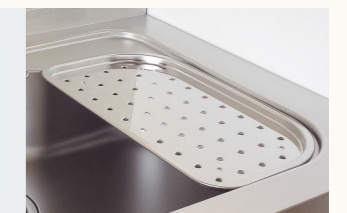
O P T I O N BIA用



アミカゴ 小 WB-282
 W282×D90×H68.5
 BIAシンクに標準付属しております。



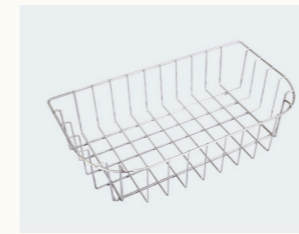
水切りトレイ MT-250S
 W250×D450×H17.2



まな板スタンド付アミカゴ WBMS-282
 W282×D(90)×H182
 シンクに専用取付ピンの取付が必要です。シンクご発注時にご指定ください。



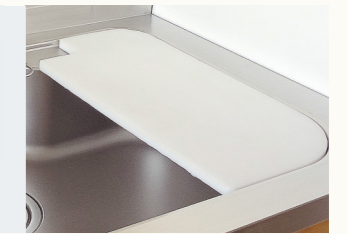
水切りプレート MP-250P
 W250×D450×H25



アミカゴ 大 WB-250
 W250×D450×H106.5



まな板 CB-2A
 W250×D518×H15

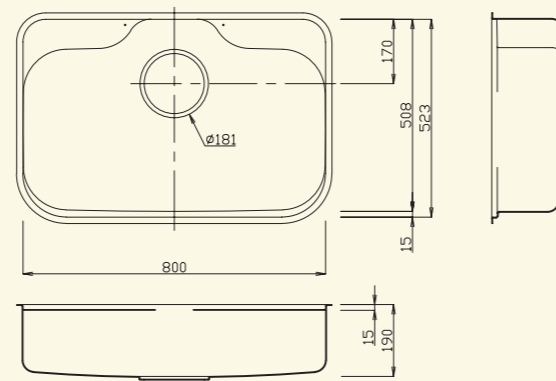


Color Sink

ステンレスシンクにセラミックコーティングを施した優しい印象のシンクです。



N800BIA-CB-GW
 色:グラニットホワイト

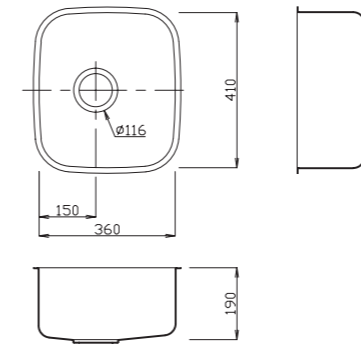


ベーシックシンク
Basic Sink

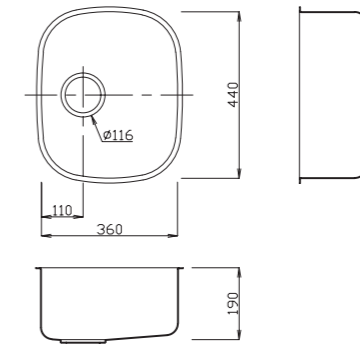
サイズバリエーションが豊富でシンプルなシンクです。
シンクの向きを変えてもご使用いただけます。
ご要望によって浅型の対応が可能です。ご用途に合わせてお選びください。



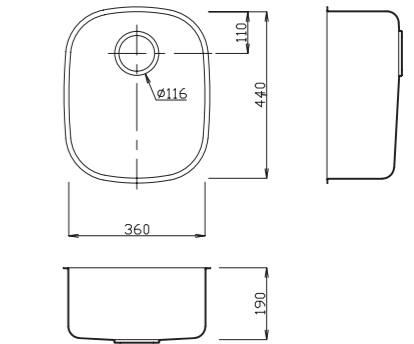
M360W 
・材質:SUS BA・板厚:0.6mm



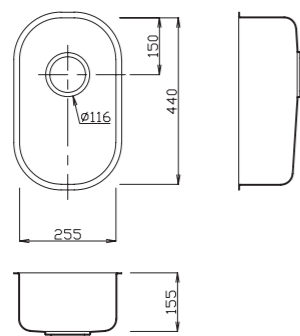
M360X 
・材質:SUS BA・板厚:0.7mm



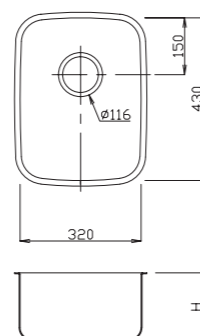
N360X 
・材質:SUS BA・板厚:0.7mm



N255X 
・材質:SUS BA・板厚:0.7mm



N320V
N320V C120 
・材質:SUS BA・板厚:0.5mm

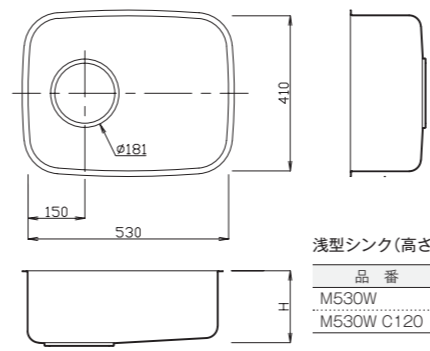


浅型シンク(高さ)

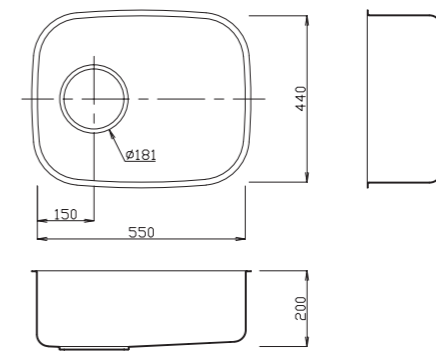
品番	H
N320V	180
N320V C120	120



M530W
M530W C120 
・材質:SUS BA・板厚:0.6mm



M550X 
・材質:SUS BA・板厚:0.7mm

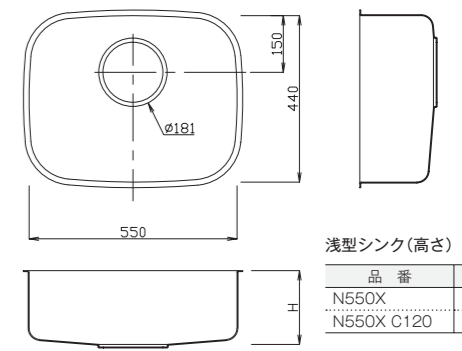


浅型シンク(高さ)

品番	H
M530W	190
M530W C120	120



N550X
N550X C120 
・材質:SUS BA・板厚:0.7mm



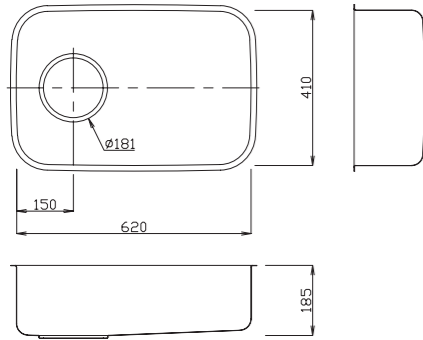
浅型シンク(高さ)

品番	H
N550X	190
N550X C120	120



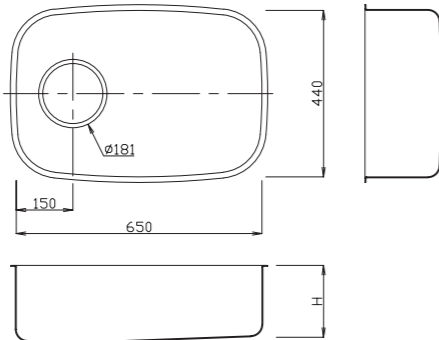
M620X

・材質:SUS BA・板厚:0.7mm



M650Y
M650Y C155

・材質:SUS BA・板厚:0.8mm



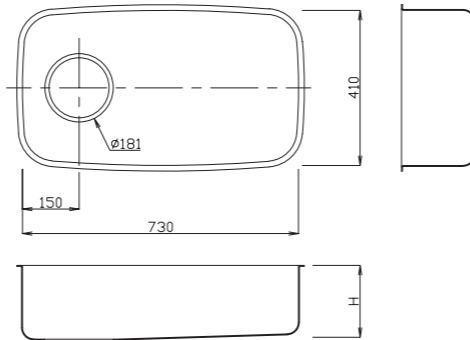
浅型シンク(高さ)

品番	H
M650Y	190
M650Y C155	155



M730W
M730W C120
M730W C155

・材質:SUS BA・板厚:0.6mm



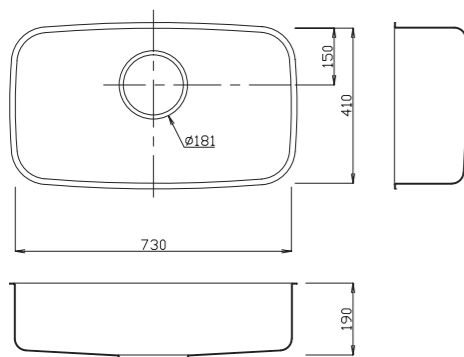
浅型シンク(高さ)

品番	H
M730W	190
M730W C120	120
M730W C155	155



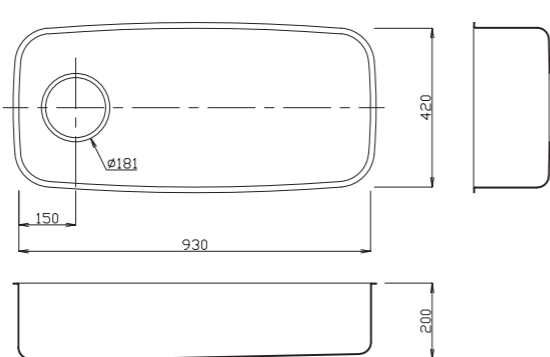
N730W

・材質:SUS BA・板厚:0.6mm



M930X

・材質:SUS BA・板厚:0.7mm



人工大理石シンク

キッチンに彩を添える石目調の人工大理石シンク。

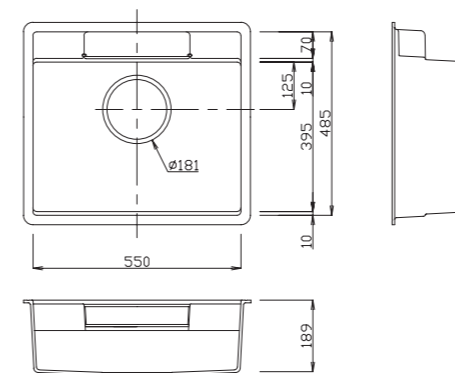


グラデラシンク(スクエア)



N550MSA-W グラデラホワイト

・材質:ポリ・板厚:7mm
・意匠登録 第1301406号

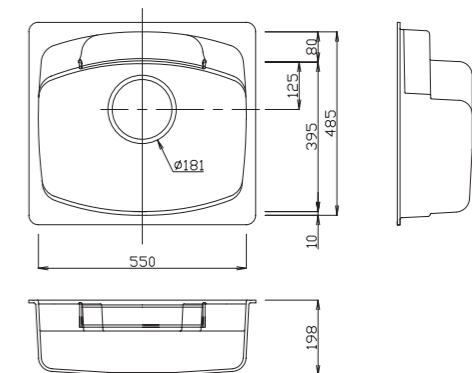


グラデラシンク(ラウンド)



N550MRA-W グラデラホワイト

・材質:ポリ・板厚:7mm
・意匠登録 第1301405号



-G グラデラグリーン



-O グラデラオレンジ



-P グラデラピンク



-G グラデラグリーン



-O グラデラオレンジ



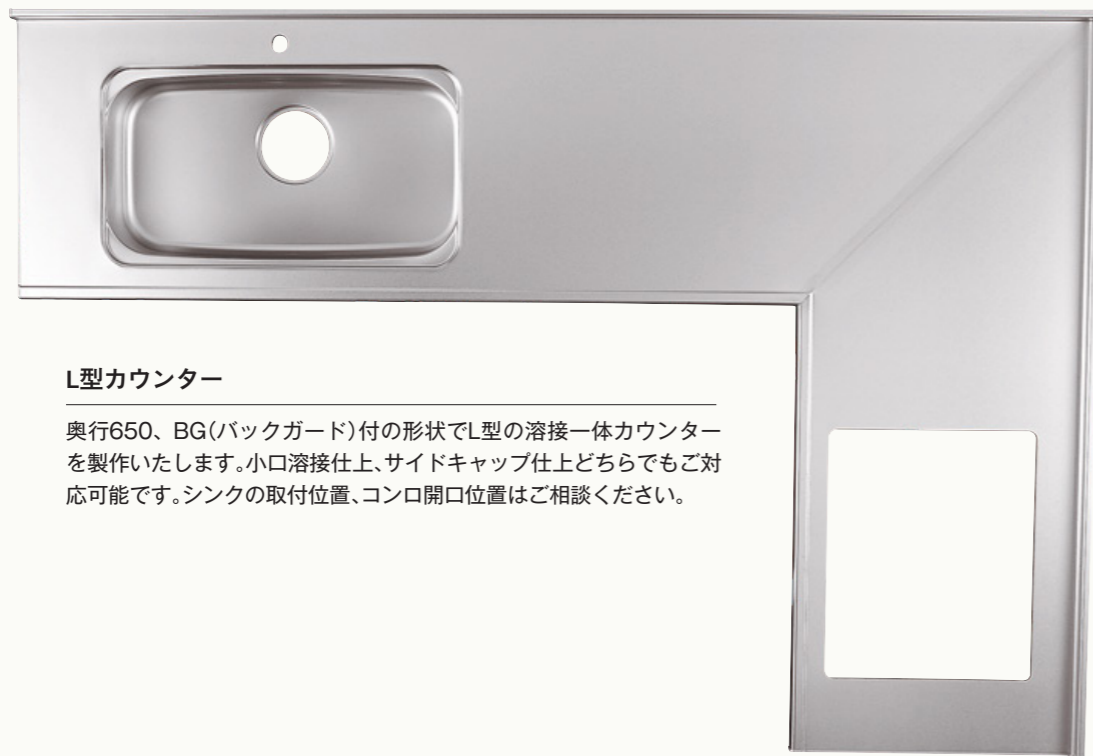
-P グラデラピンク

Stainless WorkTop

ステンレスワークトップは、1本から製作いたします。
規格サイズ以外は、オーダーで対応いたしますのでご相談ください。

システム キッチントップ

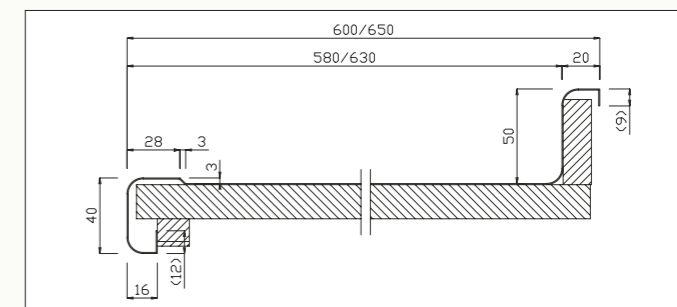
ご希望のシンクを搭載したシステムキッチントップをオーダーで製作いたします。



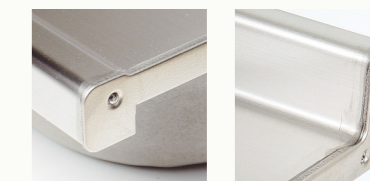
L型カウンター

奥行650、BG(バックガード)付の形状でL型の溶接一体カウンターを製作いたします。小口溶接仕上、サイドキャップ仕上どちらでもご対応可能です。シンクの取付位置、コンロ開口位置はご相談ください。

サイドキャップ仕上



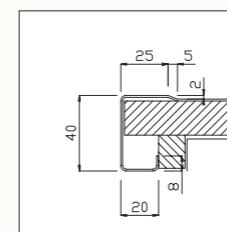
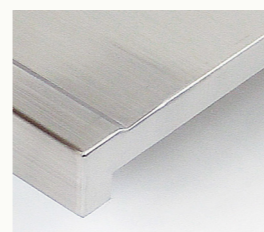
素 材	SUS304 HL t=0.8mm
製作可能寸法	奥行600、650mmのみ 間口~ 3000mm BG高さ50mm



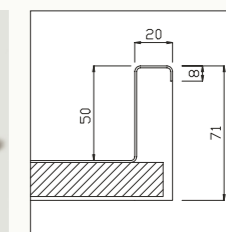
小口 BG(バックガード)

小口溶接仕上例

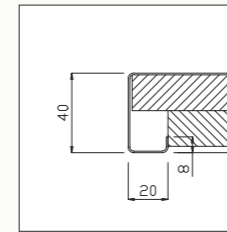
水返し有り



BG(バックガード)



水返し無し



表面仕上例



HL(ヘアライン)

VB(バイブレーション)

※その他表面仕上げはご相談ください。

素 材	SUS304 HL・VB t=1.0mm
製作可能寸法	奥行~ 800mm、間口~ 3400mm BG高さ25mm~ 50mm (BGなしの製作も可能です)
	奥行~ 950mm、間口~ 2850mm BG高さ25mm~ 50mm (BGなしの製作も可能です)

Stainless WorkTop

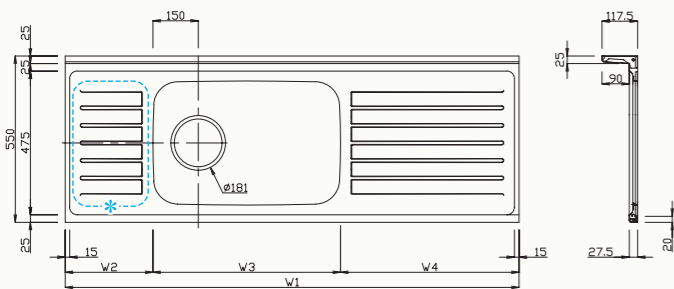
ご購入のお問い合わせは E:kitchen <http://www.e-kitchen.biz>

セクショナル キッチントップ

D550 タイプ

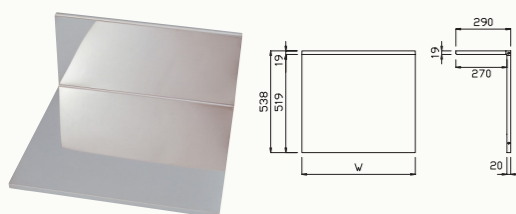


N シリーズ



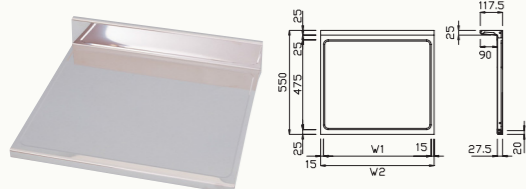
品番	シンク	W1	W2	W3	W4
N-100 L/R	M530W	1000	60	530	410
N-105 L/R	M620X	1050	60	620	370
N-120 L/R	M620X	1200	60	620	520
* N-150 L/R	M620X	1500	290	620	590
* N-180 L/R	M620X	1800	590	620	590

* コルゲート(凸凹加工)あり。
※LとRはシンクの位置を示しています。



品番	W
G-60BG	600
G-70BG	700
G-75BG	750

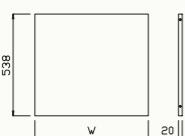
ガス台バックガード付



品番	W1	W2
T-30	300	270
T-60	600	570

調理台

ガス台バックガード無

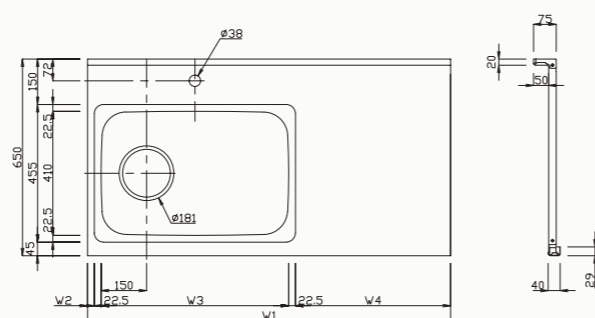


品番	W
G-60	600
G-70	700
G-75	750

D650 タイプ

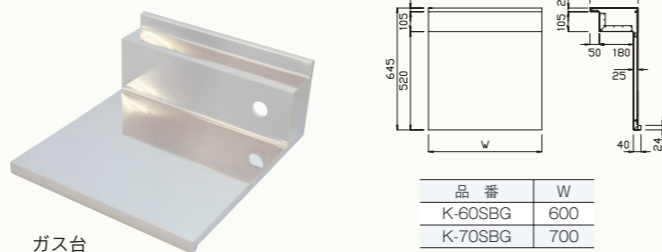


S シリーズ



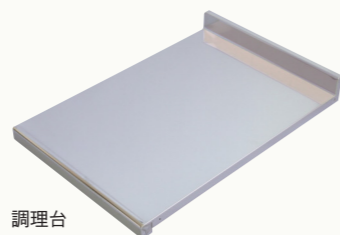
品番	シンク	W1	W2	W3	W4
S-100S L/R	M530W	1000	22.5	530	402.5
S-105S L/R	M530W	1050	22.5	530	452.5
S-110S L/R	M530W	1100	22.5	530	502.5
S-120S L/R	M620X	1200	22.5	620	512.5
S-150S L/R	M620X	1500	192.5	620	642.5
S-165S L/R	M620X	1650	342.5	620	642.5
S-180S L/R	M620X	1800	492.5	620	642.5

※LとRはシンクの位置を示しています。



ガス台

品番	W
K-60SBG	600
K-70SBG	700



調理台

品番	W
TS-15S	150
TS-30S	300
TS-38S	380
TS-45S	450
TS-60S	600

コンパクト キッチントップ

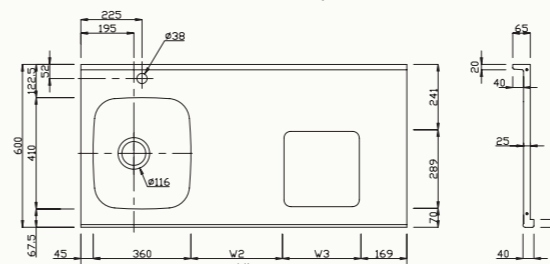


TUCK シリーズ

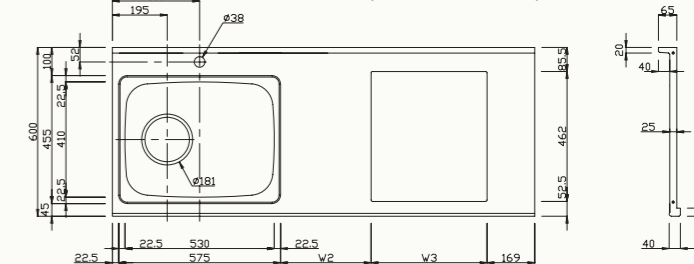
品番	シンク	W1	W2	W3
TUCK-1200L/R	M360W	1200	337	289
TUCK-1352L/R	M530W	1350	171.5	412
TUCK-1502L/R	M530W	1500	321.5	412
TUCK-1503L/R	M530W	1500	171.5	562
TUCK-1650L/R	M530W	1650	321.5	562
TUCK-1800L/R	M530W	1800	471.5	562
TUCK-1950L/R	M530W	1950	621.5	562

※LとRはシンクの位置を示しています。

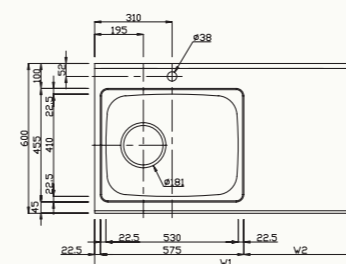
TUCK1200L/R



TUCK1352L/R ~ TUCK1950L/R

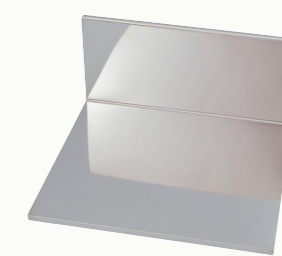


TUCN シリーズ

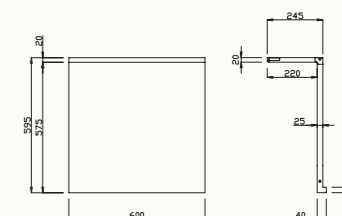


品番	シンク	W1	W2
TUCN-900L/R	M530W	900	302.5
TUCN-1050L/R	M530W	1050	452.5
TUCN-1200L/R	M530W	1200	602.5

※LとRはシンクの位置を示しています。



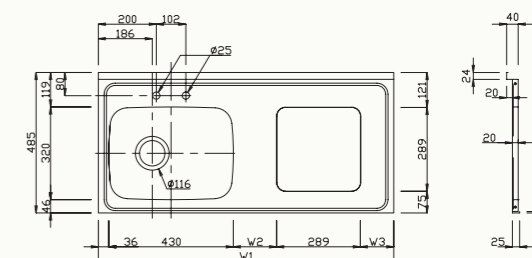
TUCG-600



ミニ キッチントップ



TUMK2 シリーズ



品番	シンク	W1	W2	W3
TUMK2-900 L/R	FN320WH	870	35	80
TUMK2-1050 L/R	FN320WH	1020	150	115
TUMK2-1200 L/R	FN320WH	1170	300	115
TUMK2-1500 L/R	FN320WH	1470	600	115

※LとRはシンクの位置を示しています。

ステンレスフレームキッチン
Frame Kitchen

ステンレス フレーム キッチン

ステンレスのすっきりとした質感、直線を基調としたシンプルなデザイン、
 キッチン下部をオープンにした使い勝手の良さ、
 素材、デザイン、機能性にこだわった製品です。

◎材質:SUS HL仕上、黒色化粧板、他 ◎シンクセレクト:スクエアシンク ラウンドシンク
 ◎標準付属品:水栓、IHヒーター、排水セット、排管カバー (D600、D650タイプのみ付属) ◎オプション:レンジフード



スクエアシンク

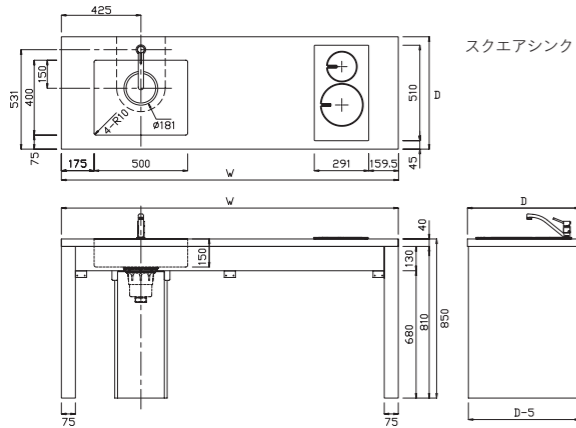


ラウンドシンク

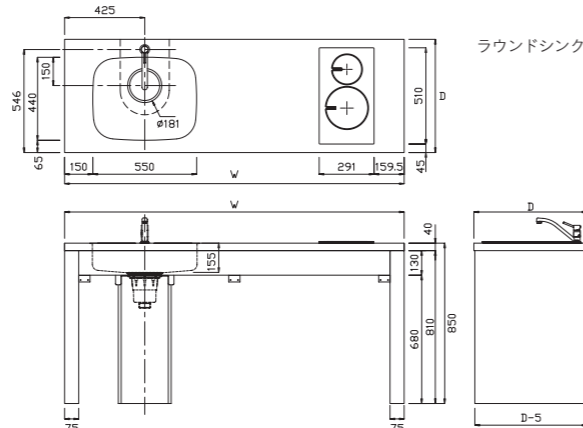
スクエアシンク		
品番	D	W
TUFKA-A120ADR/L	600	1200
TUFKA-A135ADR/L		1350
TUFKA-A150ADR/L		1500
TUFKA-A165ADR/L		1650
TUFKA-A180ADR/L		1800
TUFKA-B120ADR/L	650	1200
TUFKA-B135ADR/L		1350
TUFKA-B150ADR/L		1500
TUFKA-B165ADR/L		1650
TUFKA-B180ADR/L		1800
TUFKA-C150ADR/L	750	1500
TUFKA-C165ADR/L		1650
TUFKA-C180ADR/L		1800

ラウンドシンク		
品番	D	W
TUFKA-A120BDR/L	600	1200
TUFKA-A135BDR/L		1350
TUFKA-A150BDR/L		1500
TUFKA-A165BDR/L		1650
TUFKA-A180BDR/L		1800
TUFKA-B120BDR/L	650	1200
TUFKA-B135BDR/L		1350
TUFKA-B150BDR/L		1500
TUFKA-B165BDR/L		1650
TUFKA-B180BDR/L		1800
TUFKA-C150BDR/L	750	1500
TUFKA-C165BDR/L		1650
TUFKA-C180BDR/L		1800

※LとRはシンクの位置を示しています。



スクエアシンク



ラウンドシンク

ミニマル キッチン(参考品)

価格重視の設計。必要最小限のシンプルなデザインです。物件に合わせたサイズオーダー、仕様変更のご相談も承ります。参考品をベースにご希望をお申し付けください。

※御見積依頼の際は台数をご指定ください。
 ※参考品の図面をご希望の方はお申し付けください。

品番	奥行	間口
TUTKA-A120CAL	600	1200
TUTKA-A120CAR	600	1200
TUTKA-A180DBL	900	1800
TUTKA-A180DBR	900	1800



シンクのお話

ステンレスシンクについて

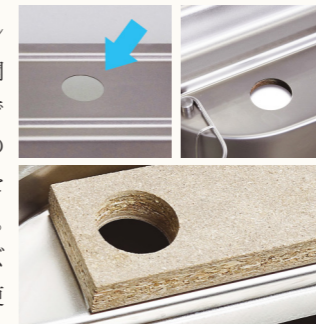
トヨウラは、2つの工法でシンクを製作しています。ひとつは金型をつくり、一枚のステンレス板を絞る「プレスシンク」、もうひとつは、板を切って曲げ溶接する、職人手作りの「板金シンク」です。プレスシンクは大量生産ができるので、コストを抑えることが可能で、板金シンクは1点ごとオーダーメイドなので、サイズやデザインをこだわるができます。トヨウラは、プレスシンクの金型を多数保有しておりますので、豊富な種類のシンクを品揃えしています。また、ご要望に合わせて、静音仕様、水栓穴開口、オーバーフロー開口など、シンクを加工いたします。



アンダーシンクはカウンターの下から、オーバーシンクはカウンターの上から取り付けるシンクです。取付方法等が違ってまいりますので、シンクご購入の際は必ずご確認をお願いいたします。

水栓穴加工

水栓デッキ付のシンクには水栓穴開口の加工が可能です。図面で水栓穴のサイズ・開口位置をご確認ください。(水栓穴開口サイズや開口位置の変更のご要望がありましたらお問い合わせください)また、ご希望により水栓穴に裏材をお貼りいたします。

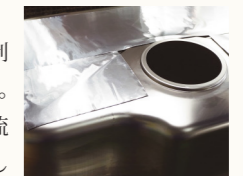


浅型シンク

ベーシックシンクはご希望によりシンクの深さを浅くした別注対応が可能です。通常より納期がかかりますのでご了承ください。数量によっては、記載されていない深さのご対応も可能ですのでご相談ください。

静音仕様

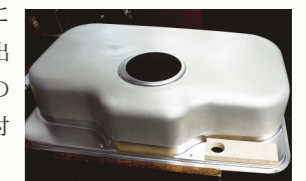
ご希望によりシンク裏面に制振材を貼って出荷いたします。制振材を貼る事により、水を流した時に響く音を低減いたします。



※制振材をお貼りした上から防滴キャップをかぶせますので外からは見えません。

防滴キャップ

結露防止にシンク裏面に防滴キャップを貼って出荷致します。(標準仕様の為、不要の方はお申し付けください)



- ◎排水トラップについて/専用排水トラップを用意している一部の品番を除き、ご注文頂いたシンクに排水トラップは付属しておりません。排水トラップのご購入をご希望の方はお申し付けください。排水セットの資料をご用意しております。
- ◎ディスプレイの使用について/各ディスプレイにより取付条件が異なりますので、ディスプレイのメーカー様もしくは販売店様へお問い合わせください。
- ◎シンク取付穴の開口について/寸法の公差がありますので、実際ご使用になる商品に合わせて天板を開口される事をおすすめいたします。