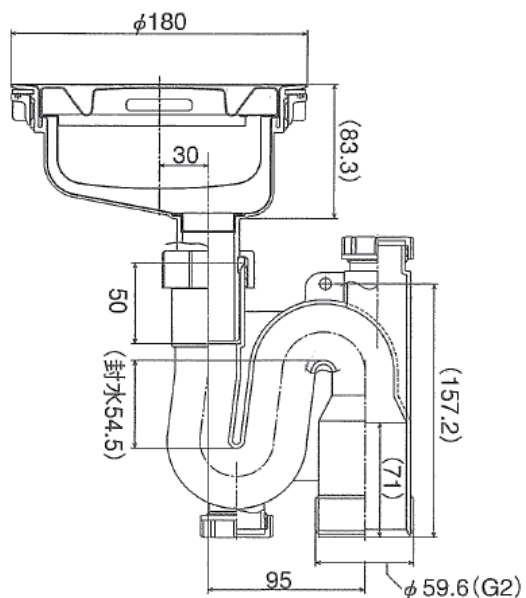


排水部品ステンレス薄型縦引タイプ 排水口径 180Φ

SHI シリーズ シンク用

排水トラップ (本体)



排水トラップ寸法図

セット部品内容

排水プレート	カゴ
 オールステンレス	 ステンレスカゴ H50mm
 Y型防臭キャップ	 PF2" ナット
 三角パッキン	 ジャバラ管 L800mm

直管はセット部品には含まれません。水道工事にて施工下さい。
仕様・形状は予告なく変更される場合があります。

<http://www.e-kitchen.biz> 株式会社ユー・アーキ
info@e-kitchen.biz TEL045-482-2155 FAX045-330-0160

