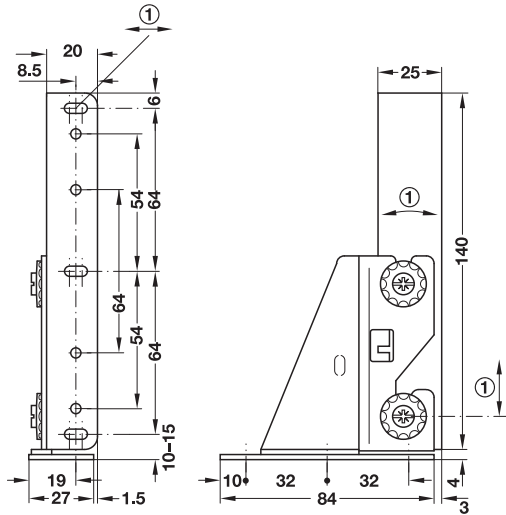


3-VS フロントブラケット



- 適用範囲： 前板の高さ、左右、傾斜調整用
- 仕様： 前板ブラケットを取付けた後に調節ブラケットと一緒に前板を取外し可能
- 調整範囲： 引出しレールの種類に関係なく対応（穴加工図参照）
- 材質： スチール
- 仕上 / 色： プラスチックコーティング、白
- 取付： 引出し底板にネジ止め

穴加工図



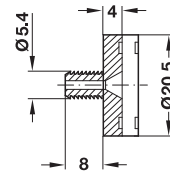
梱包内容

前板ブラケット 1ペア
調整部品 1ペア

前板高さ mm	ブラケット高さ mm	品番
160 mm 以上	140	✓ 421.39.721

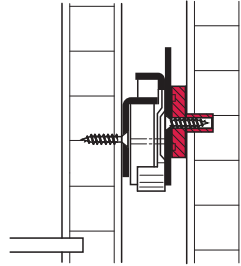
梱包：1ペア

スペーサー



- 適用範囲： 取付幅の変更や扉オフセットのすき間埋め用
- 材質： PA
- 色： 白
- 取付： 下穴 Ø 5 mm に押し込み

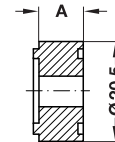
取付図



	品番
スペーサー	✓ 037.93.708

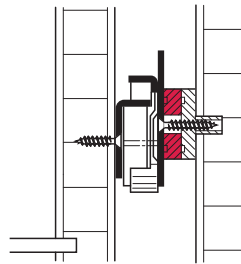
梱包：100個

→ 追加スペーサー



- 材質： PA

取付図



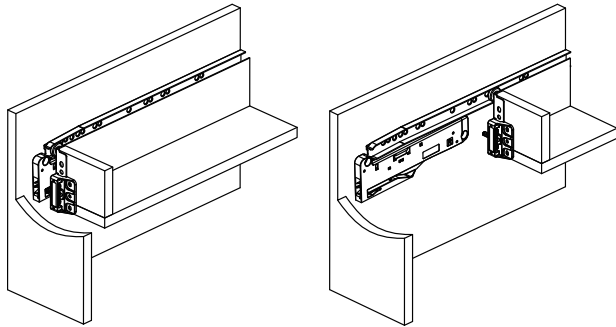
A mm	品番
3	✓ 037.93.717
5	② 037.93.726
9	② 037.93.735

梱包：100個

アンダーマウントレール

▶ FF 9.43

引出し用ソフトクローザー Plus



引出し閉時（右用の場合） 引出し開時（右用の場合）

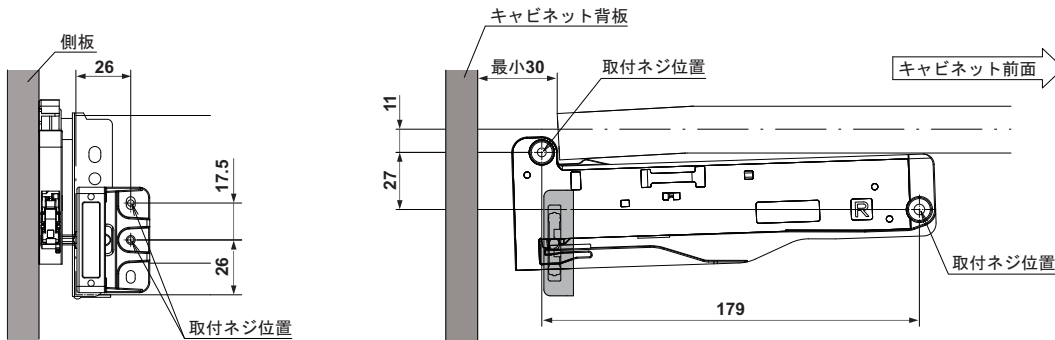
注意

ソフトクローザーは引出し幅、引出しの重量によって片側に1個をローラー脱落防止用曲げ加工のある方（一般的には右側）、または両側に2個取付けてください。

取付目安は引出し幅 450 mm までは片側（1個）で対応できますが、引出しの種類と重量によって動きが異なりますので、事前に試作を行い最適な取付を確認してください。

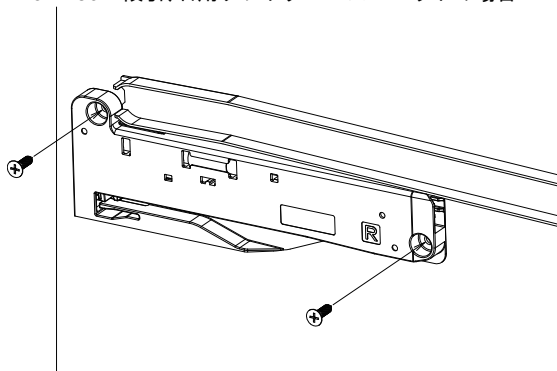
取付寸法図

i Box H86 2 段引、右用ソフトクローズユニットの場合



取付方法

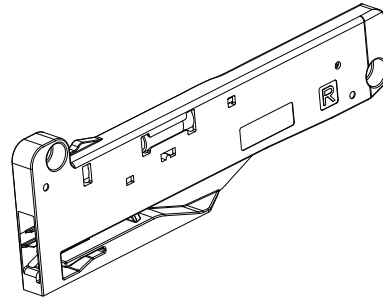
i Box H86 2 段引、右用ソフトクローズユニットの場合



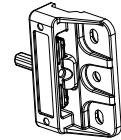
ソフトクローズユニットの取付
取付ネジ位置に下穴をあけて、2箇所をネジ止め（呼び径 4 mm）

A

- i Box などの引出しや2段引ローラーレールと組み合わせた木製引出しに後付けできるソフトクローズダンパーユニット
- 速度応答式オイルピストンダンパーを採用し、引出しを勢い良く閉めても確実にダンパーが効き、引出しがゆっくりと閉まるのを制御
- ストライカーの位置調節機能により容易な取り付けを実現



右用ソフトクローズユニット

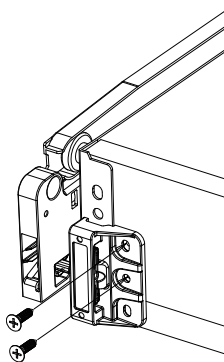


ストライカー左右兼用

- 材質：プラスチック
- 仕上：アイボリー、自然色

	品番
右用ソフトクローザーユニット	✓ 421.39.025
左用ソフトクローザーユニット	✓ 421.39.026
ストライカー	✓ 421.39.027

梱包：1 個



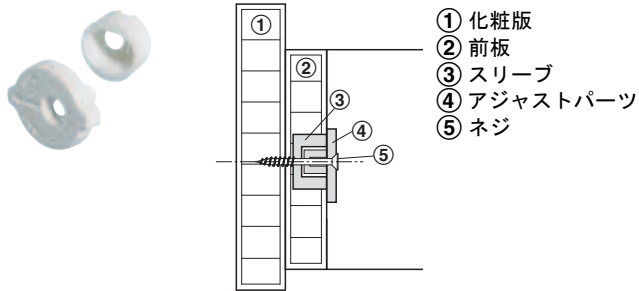
ストライカーの取付
取付ネジ位置に下穴をあけて、2箇所をネジ止め（呼び径 4 mm）

インフォメーション

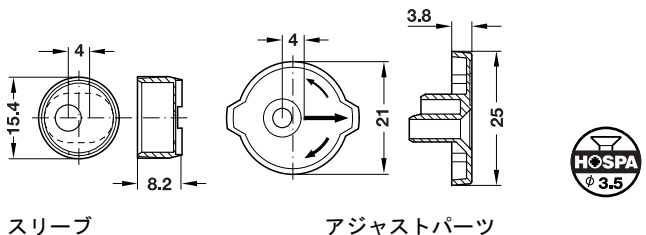
▶ FF 9.19

TOH-FF 2013, HJA-jp, 1/12; 表示寸法などの仕様は変更される場合もあります。

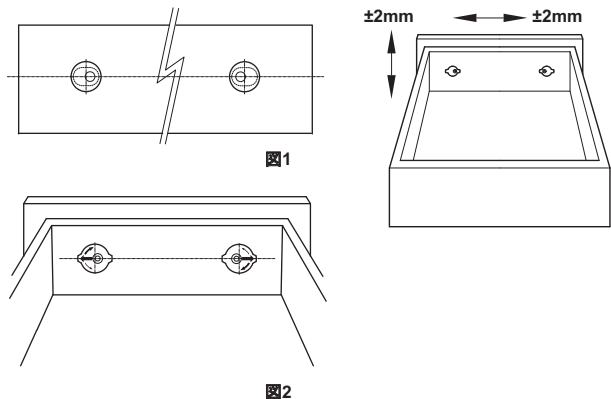
前板アジャスター



- ・適用範囲： 前板を2方向（上下・左右）調整用
- ・調整範囲： 水平：±2 mm、垂直：±2 mm
- ・材質： PS



- 取付**
- 1 引出しの前枠に $\varnothing 15$ mmの貫通穴をあけ引出しの内側からスリーブを押し込みます。スリーブの位置はだ円の穴が水平方向になるようにします。（図1参照）
 - 2 アジャストパーツをスリーブに組み合わせます。水平方向の矢印が引出しの前枠上端に対して水平で外向きになるようにします。（図2参照）
 - 3 ネジをアジャストパーツに通して前板に固定します。
 - 4 調整する場合はネジを少しゆるめてからアジャストパーツを回転させてください。
 - 5 微調整後はネジを締め付けます。



調整方法
上下調整はアジャストパーツの矢印と逆方向に前板が動きます。左右調整はアジャストパーツを水平の位置にした状態で前板を動かします。

- ⤴ ⤵ : 下 +2 mm
- ⤴ ⤵ : 左 +1 mm、下 +1 mm
- ⤴ ⤵ : 左右 ±2 mm（前板を左右に動かします。）

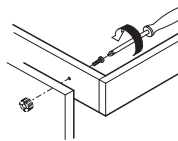
梱包内容
スリーブ（ $\varnothing 15$ 穴用） 1個
アジャストパーツ 1個

色	品番
白	✓ 039.60.709

梱包：100個

Blum 295.1000 前板アジャスター

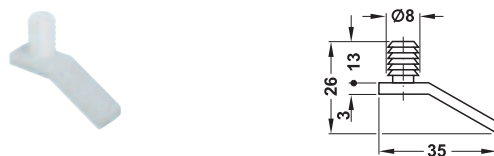
- ・適用範囲： 前板を2方向（上下・左右）調整用
- ・調整範囲： 偏芯で±2 mm
- ・材質： プラスチック
- ・サイズ： 直径 = 20 mm、下穴深さ = 10.5 mm
- ・取付： ダボ



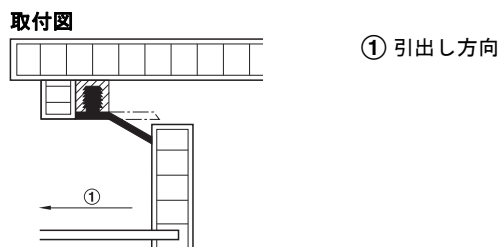
色	品番
自然色	✓ 430.90.035

梱包：1,250個

レバータイプ引出しストッパー



- ・材質： プラスチック
- ・取付： ダボ



引出しを取外す時は、ストッパーレバーを上押ししてください。

色	品番
自然色	✓ 430.09.150

梱包：100,1000個