

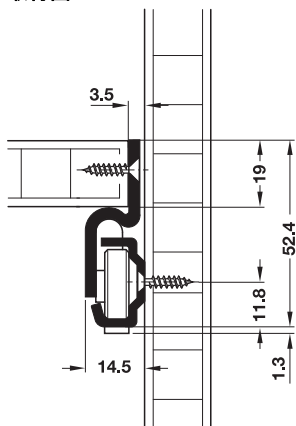
棚レール、2 段引

耐荷重 30 kg 以下



- 適用範囲： 棚、キーボード用
- 仕様： 持出し位置で保持するホールドアウト装置付、キャビネットレールのラバーストッパーでソフトにストップ、左右ブレ防止、両サイドに自動ガイド機能、ベアリング：摩擦ベアリング内蔵 PA ロールー 4 個
- 材質： スチール
- 仕上 / 色： プラスチックコーティング、ライトグレー
- サイズ： 最大引出し幅 = キャビネット内寸幅 - 7 mm
- 取付： 棚に横付

取付図



取付方法

棚は一旦取付けると外せないで、以下の手順を必ず守ってください。

- キャビネットレールをネジ止め
- 棚レールを挿入し、ロックされるまで引っ張る
- 棚を設置しネジ止め

穴加工図



レール長さ mm	持出し長さ mm	品番
350	247.5	2 421.25.351
400	297.5	2 421.25.404

梱包：1 ペア

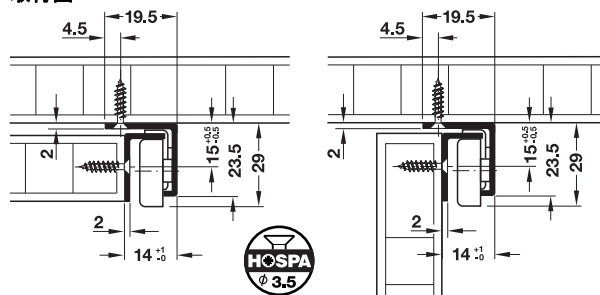
棚・引出しレール、2 段引、隠しタイプ

耐荷重 30 kg 以下



- 適用範囲： 吊り下げタイプの棚や引出し用、特に後付に最適
- 仕様： キャビネットレールに脱落防止装置及びスチール製ストッパー付、ベアリング：摩擦ベアリング内蔵 PA ロールー 2 個、ボールベアリング内蔵 PA コートスチールローラー 2 個
- 材質： スチール
- 仕上 / 色： プラスチックコーティング、白
- 取付： 底板下 / テーブルトップにネジ止め、棚や引出しを組み合わせ、横付

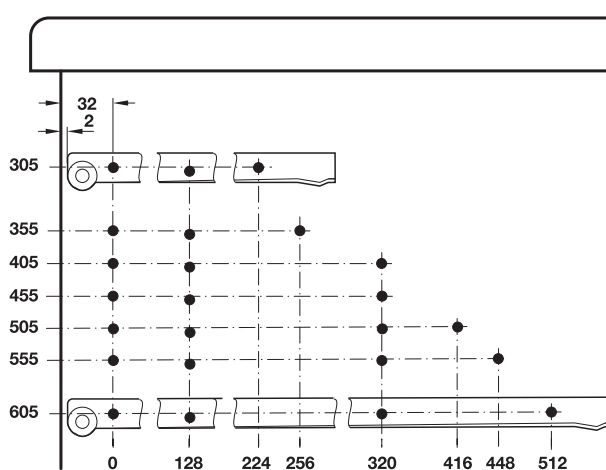
取付図



棚レール取付

引出しレール取付

穴加工図



レール長さ mm	持出し長さ mm	品番
305	192	2 421.00.730
355	242	2 421.00.735
405	287	2 421.00.740
455	337	2 421.00.745
505	387	2 421.00.750
555	437	2 421.00.755
605	487	2 421.00.760

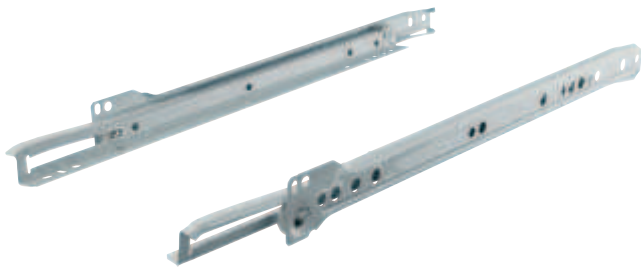
梱包：1 ペア

TOH-FF 2013, HJA-jp, 1/12; 表示寸法などの仕様は変更される場合もあります。

ローラーレール

2 段引

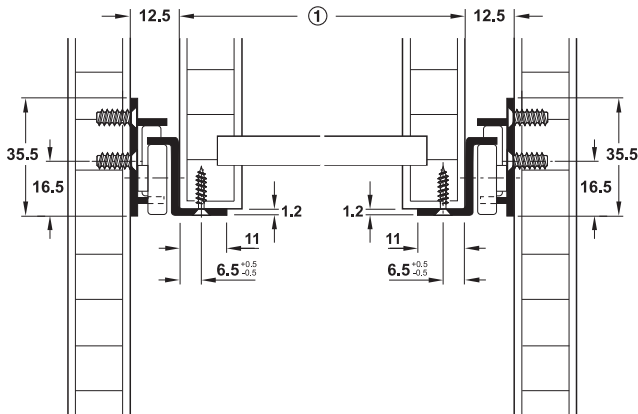
耐荷重 20 kg 以下



- 仕様: セルフクロージング機能付、ベアリング: 摩擦ベアリング内蔵 PA ロールー 4 個
- 調整範囲: キャビネット側レールの長穴で高さ調整
- 材質: スチール
- サイズ: 最大引出し幅 = キャビネット内寸幅 - 25 mm
- 取付: 引出しに底付
- 右側の自動ガイド機能により左右のブレを防止



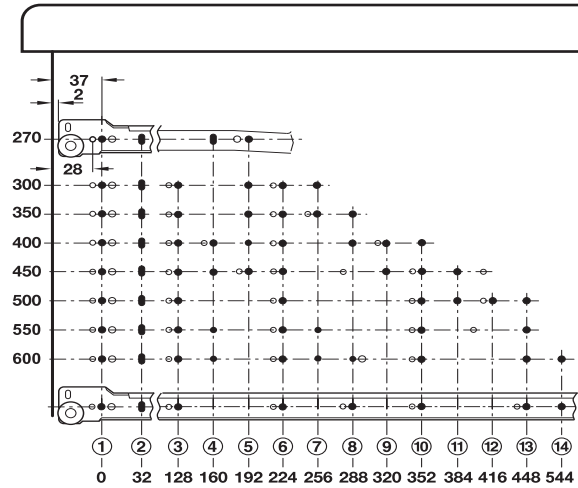
取付図



① 最大引出し幅 = キャビネット内寸幅 - 25 mm



穴加工図



レール長さ mm	持出し長さ mm
270	183
300	213
350	263
400	310
450	355
500	393
550	443
600	493

取付長さ mm	梱包ペア	ブラウン	黒
270	1, 20	2 431.06.127	2 431.06.329
300	1, 20	2 431.06.130	2 431.06.332
350	1, 20	2 431.06.135	2 431.06.337
400	1, 20	2 431.06.140	2 431.06.342
450	1, 20	2 431.06.145	2 431.06.347
500	1, 20	2 431.06.150	2 431.06.352
550	1, 20	2 431.06.155	2 431.06.357
600	1, 20	2 431.06.160	2 431.06.362

取付長さ mm	梱包ペア	白	メタリック色
270	1, 20	2 431.06.729	2 431.06.927
300	1, 20	2 431.06.732	2 431.06.930
350	1, 20	2 431.06.737	2 431.06.935
400	1, 20	2 431.06.742	2 431.06.940
450	1, 20	2 431.06.747	2 431.06.945
500	1, 20	2 431.06.752	2 431.06.950
550	1, 20	2 431.06.757	2 431.06.955
600	1, 20	2 431.06.762	2 431.06.960

インフォメーション

▶ FF 9.41

2 段引

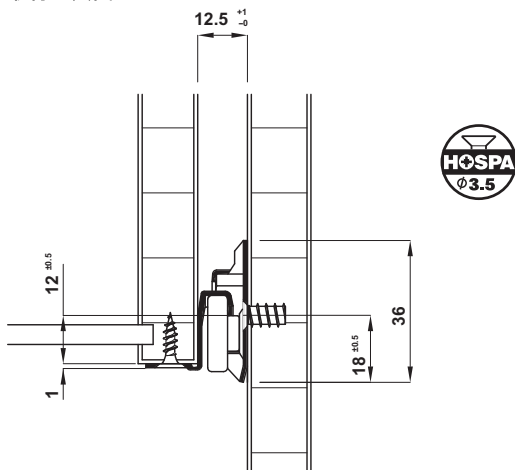
耐荷重 25 kg 以下



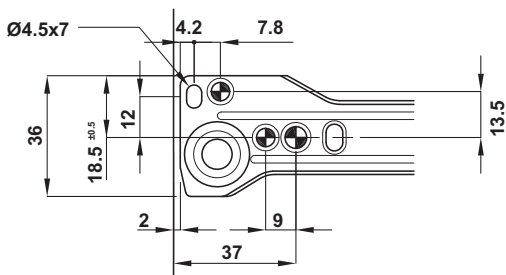
JIS S1031規格クリア品

- 仕様: セルフクローリング機能付、ベアリング: ナイロンローラーマウント摩擦ベアリング 4 個
- 調整範囲: キャビネット側レールの長穴で高さ調整
- 材質: スチール
- 仕上/色: プラスチックコーティング 白
- サイズ: 最大引出し幅 = キャビネット内寸幅 - 25 mm
- 取付: 引出しに底付

取付寸法図

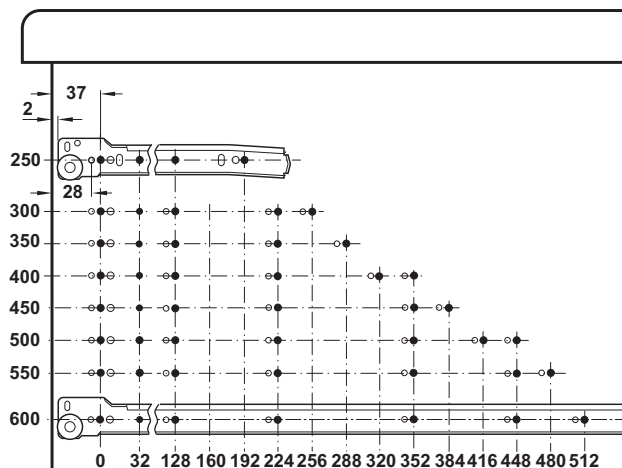


引出し収納時



キャビネットレール詳細図

穴加工図



レール長さ mm	持出し長さ mm	品番
250	163	✓ 423.17.725
300	213	✓ 423.17.730
350	263	✓ 423.17.735
400	310	✓ 423.17.740
450	355	✓ 423.17.745
500	393	✓ 423.17.750
550	437	✓ 423.17.755
600	483	✓ 423.17.760

梱包: 1 ペア

TOH-FF 2013, HJA-jp, 1/12; 表示寸法などの仕様は変更される場合もあります。

2 段引

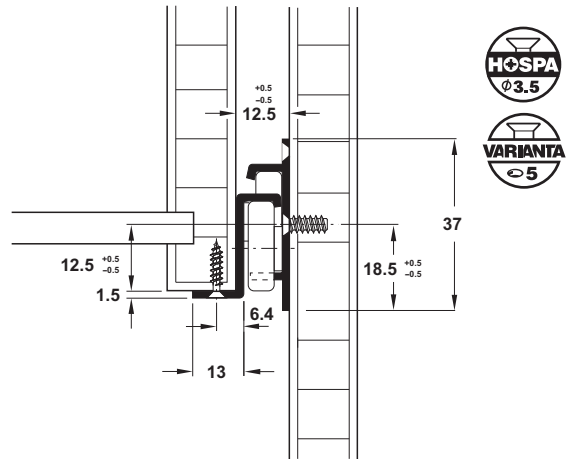
耐荷重 30 kg 以下



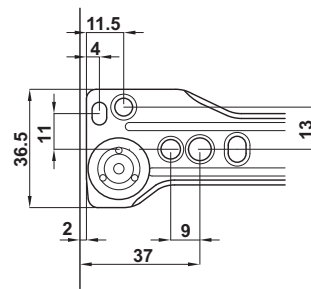
- 右ローラーのキャプティブ機能で左右のブレが安定
- 左ローラーでの左右交差は ±1 mm
- ダブルストッパーで引出しの抜け落ちを防止
- サイレントローラーで引出しの出し入れがスムーズ

- 仕様: クロージングタイプ: セルフクロージング、  
ベアリング: ナイロンローラーマウント摩擦  
ベアリング 4 個
- 調整範囲: キャビネット側レールの長穴で高さ調整
- 材質: スチール
- 仕上/色: エポキシコーティング、白
- サイズ: 最大引出し幅 = キャビネット内寸幅 - 25 mm
- 取付: 引出しレールは底付

取付寸法図



引出し収納時

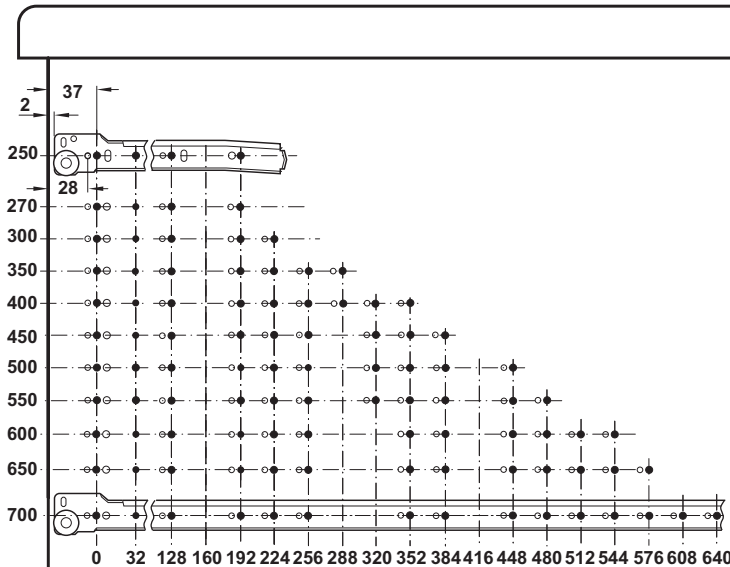


キャビネットレール詳細図

レール長さ mm	持出し長さ mm	品番
250	165	✓ 421.82.725
270	185	✓ 421.82.727
300	215	✓ 421.82.730
350	265	✓ 421.82.735
400	315	✓ 421.82.740
450	355	✓ 421.82.745
500	398	✓ 421.82.750
550	440	✓ 421.82.755
600	480	✓ 421.82.760
650	530	✓ 421.82.765
700	565	✓ 421.82.770

梱包: 20 ペア

穴加工図



## 2 段引

耐荷重 30 kg または 35 kg 以下



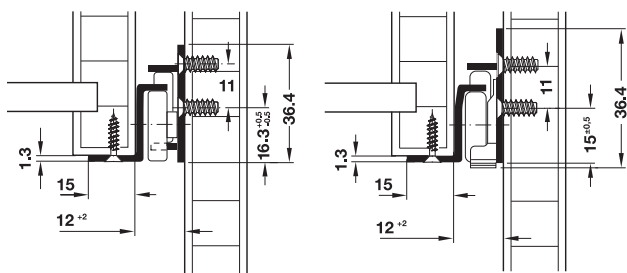
写真はサイレントソフトローラー付

- 仕様: セルフクローズ、引出しレールのダブルストッパーが持出し位置で引出しを保持、左右ブレ防止用自動ガイド機能（左側）と特殊デザインプロファイル
- 調整範囲: キャビネットレールの長穴で高さ調整
- 材質: スチール
- 仕上 / 色: プラスチックコーティング、白
- サイズ: 最大引出し幅 = キャビネット内寸幅 - 25 mm
- 取付: 引出しに底付、キャビネットレールのダブルホールシステムにより薄い板厚にキャビネットレールを両面取付可能

### 注意

3 段引ローラーレールと同じ 32 mm システム穴を使用しています。（FF 9.60 参照）

### 取付図



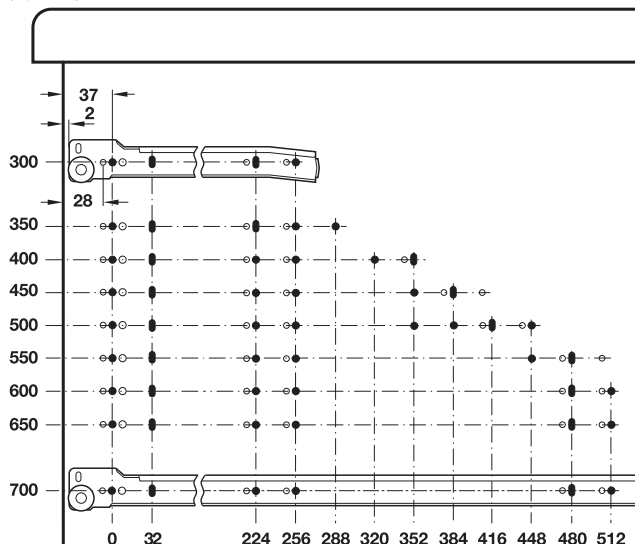
耐荷重 30 kg 以下

耐荷重 35 kg 以下



TCH-FF 2013, HJA-jp, 1/12; およその寸法。構造が変更することがあります。

### 穴加工図



レール長さ mm	持出し長さ mm	品番
<b>耐荷重 30 kg 以下、摩擦軸受ベアリング 4 個内蔵サイレントソフトローラー</b>		
300	215	2 421.79.730
350	265	2 421.79.735
400	300	2 421.79.740
450	350	2 421.79.745
500	400	2 421.79.750
550	430	2 421.79.755
600	480	2 421.79.760
650	530	2 421.79.765
700	560	2 421.79.770
<b>耐荷重 35 kg 以下、摩擦軸受ベアリング 4 個内蔵 PA ローラー、右側 2 mm 補正幅補正機能付</b>		
300	215	2 421.80.930
350	265	2 421.80.935
400	300	2 421.80.940
450	350	2 421.80.945
500	400	2 421.80.950
550	430	2 421.80.955
600	480	2 421.80.960
650	530	2 421.80.965
700	560	2 421.80.970

梱包: 1 ペア

インフォメーション

▶ FF 9.41

3 段引

耐荷重 50 kg 以下



特に正確なガイドと内蔵ダンパーにより、ローラーの音は非常に静か

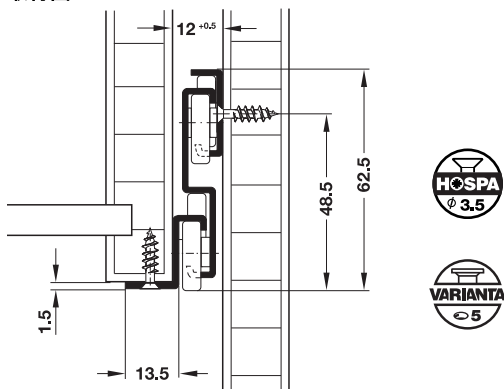


- 仕様: セルフクローリング機能付、両側の自動ガイドと特殊デザインプロファイルによる優れた左右の安定、ホールドアウト装置付中間レール、引出しの不意の抜け落ちを防止するセーフティークリップ付、ベアリング: ソフトローラー (サイレントタイプ) 2 個、PA ローラー (摩擦ベアリング内蔵) 6 個
- 材質: スチール
- 仕上 / 色: プラスチックコーティング、白
- サイズ: 最大引出し幅 = キャビネット内寸幅 - 25 mm
- 取付: 引出しに底付

注意

2 段引ローラーレールと同じ 32 mm システム穴を使用しています。(FF 9.59 参照)

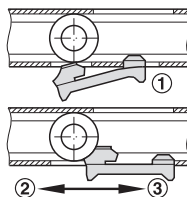
取付図



引出しの取付

- 中間レールをホールドアウト装置の位置まで引き出します。
- 引出しレールのローラーを中間レールのローラーの上まで持ち上げます。
- レールが止まる位置までレールをスライドさせます。

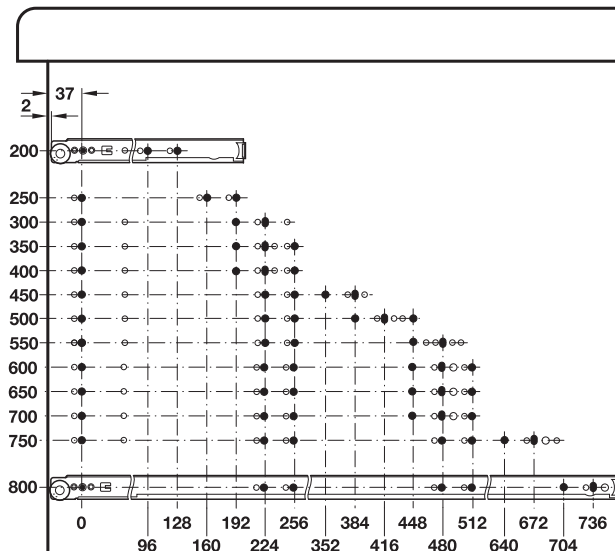
セーフティークリップ



引出しをレールから取外す時はセーフティークリップの位置を確認してください。

- ① 解除時
- ② ロック
- ③ 解除

穴加工図



レール長さ mm	持出し長さ mm	品番
200	200	2 423.46.721
250	250	✓ 423.46.726
300	320	✓ 423.46.731
350	370	✓ 423.46.736
400	420	✓ 423.46.741
450	470	✓ 423.46.746
500	550	2 423.46.751
550	570	2 423.46.756
600	620	2 423.46.761
650	670	2 423.46.766
700	750	2 423.46.771
750	770	2 423.46.776
800	820	2 423.46.781

梱包: 1 ペア

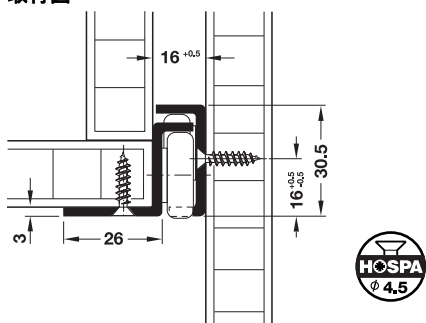
## 2 段引

耐荷重 100 kg 以下

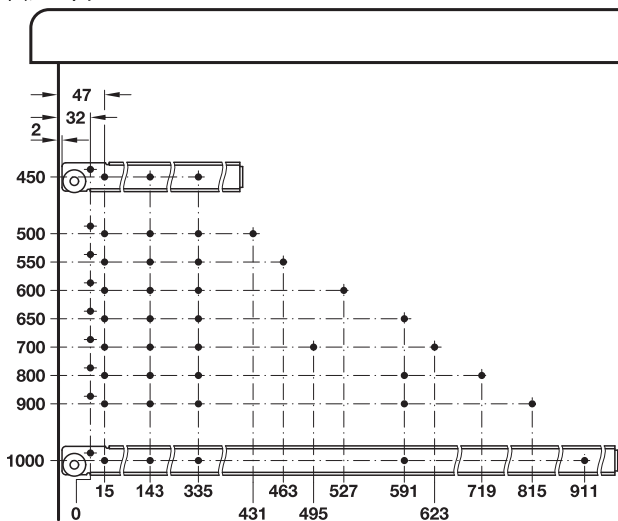


- 仕様: 閉じ位置での保持用ホールドイン装置及びスチール製リターンストッパー付、ベアリング: ボールベアリング 4 個内蔵スチールローラー
- 材質: スチール
- 仕上: 亜鉛メッキ
- サイズ: 最大引出し幅 = キャビネット内寸幅 - 32 mm
- 取付: 引出しに底付

取付図



穴加工図



レール長さ mm	持出し長さ mm	品番
450	344	2 421.08.458
500	394	2 421.08.501
550	444	2 421.08.556
600	494	2 421.08.609
650	544	2 421.08.654
700	564	2 421.08.707
800	654	2 421.08.805
900	744	2 421.08.903
1000	834	2 421.08.109

梱包: 1 ペア

インフォメーション

▶ FF 9.41

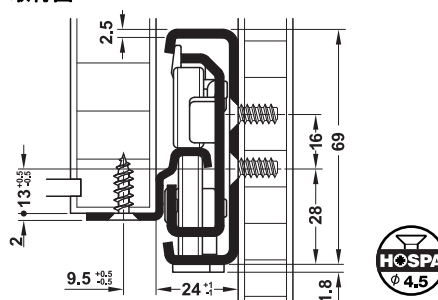
## 3 段引

耐荷重 200 kg 以下

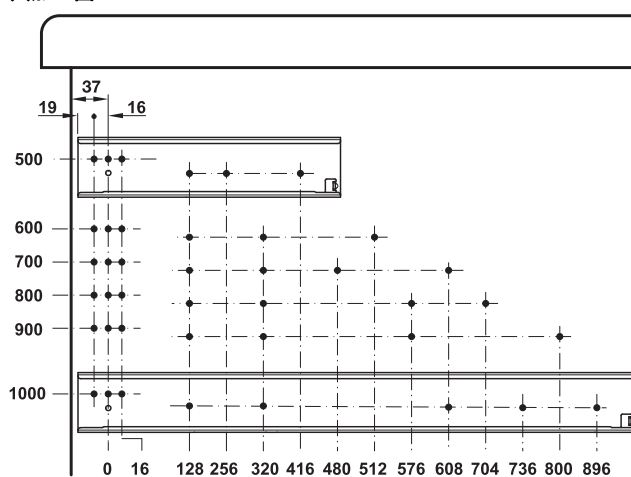


- 仕様: セルフクローズ、左右ブレ防止用両サイド自動ガイド機能及び特殊デザインのセンターレール、最適な操作性、キャッチ付センターレール、ベアリング: 摩擦軸受ベアリング 6 個内蔵プラスチックローラー
- 材質: レール: スチール、ローラー: POM
- 仕上 / 色: レール: 亜鉛メッキ、ローラー: 白
- サイズ: 最大引出し幅 = キャビネット内寸幅 - 48 mm
- 取付: 引出しに底付

取付図



穴加工図



レール長さ mm	持出し長さ mm	品番
500	485	2 421.76.951
600	585	2 421.76.961
700	685	2 421.76.971
800	785	2 421.76.981
900	885	2 421.76.991
1000	985	2 421.76.996

梱包: 1 ペア



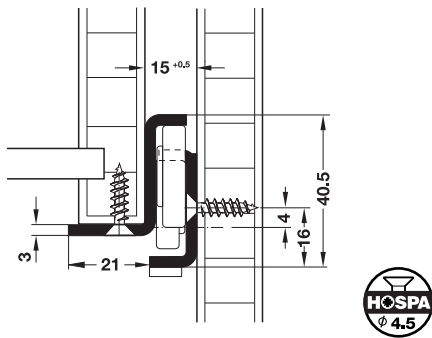
## 2 段引

耐荷重 100 kg 以下

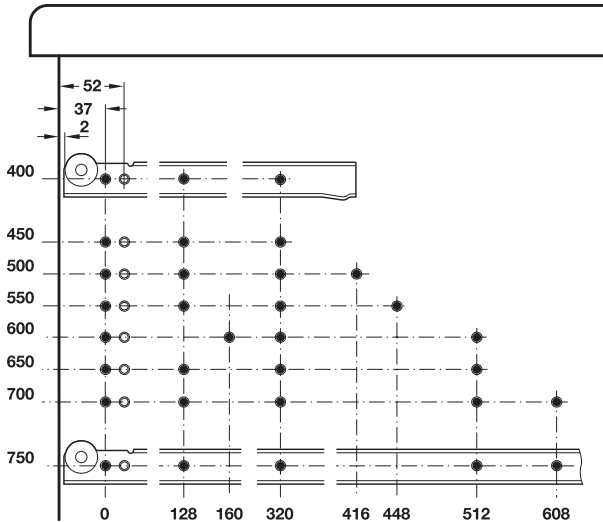


- 適用範囲： 腐食の可能性がある環境用
- 仕様： セルフクローズ、特殊デザインプロファイルで左右のブレを防止、閉じ位置での保持用ホールドイン装置及びステンレス製リターンストップ付、ベアリング：PA グライド内蔵クロームスチール製ボールベアリング
- 材質： ステンレス、品質 1.4509、耐塩水性
- 取付： 引出しに底付

### 取付図



### 穴加工図



レール長さ mm	持出し長さ mm	品番
400	294	2 423.62.040
450	344	2 423.62.045
500	394	2 423.62.050
550	444	2 423.62.055
600	494	2 423.62.060
650	544	2 423.62.065
700	584	2 423.62.070
750	634	2 423.62.075

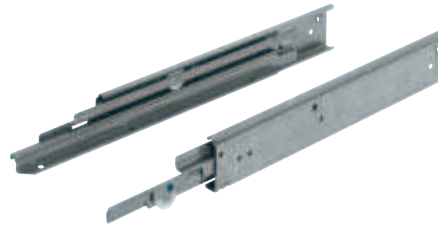
梱包：1 ペア

### オーダー参照

耐熱性仕様も承ります。詳細は弊社までお問い合わせください。

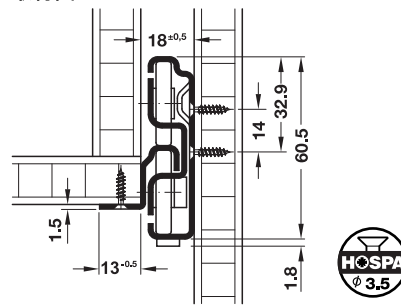
## 3 段引

耐荷重 68 kg 以下、高制御機能付

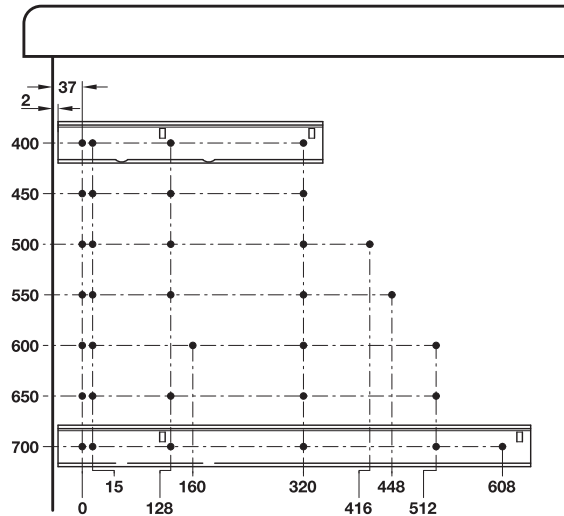


- 適用範囲： 腐食の可能性がある環境用
- 仕様： セルフクローズ、左右ブレ防止用自動ガイド機能と特殊デザインプロファイル、高制御機能内蔵、ベアリング：摩擦軸受ベアリング 8 個内蔵 POM ローラー
- 材質： ステンレス、品質 1.4509、耐塩水性
- サイズ： 最大引出し幅 = キャビネット内寸幅 - 37 mm
- 取付： 引出しに底付

### 取付図



### 穴加工図



レール長さ mm	持出し長さ mm	品番
400	385	2 423.64.140
450	435	2 423.64.145
500	485	2 423.64.150
550	535	2 423.64.155
600	585	2 423.64.160
650	635	2 423.64.165
700	685	2 423.64.170

梱包：1 ペア

### オーダー参照

耐熱性及び / またはオーバーエクステンション仕様も承ります。詳細は弊社までお問い合わせください。

インフォメーション

▶ FF 9.41