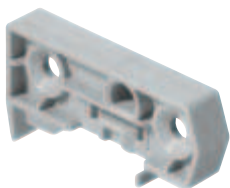


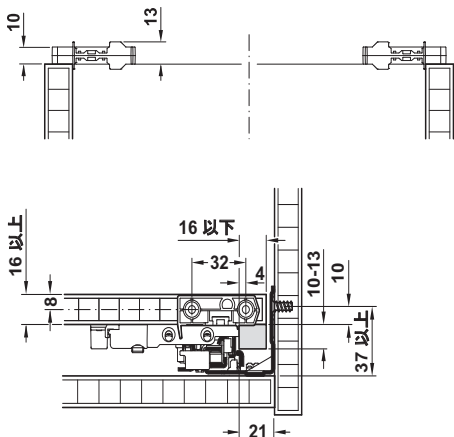
棚板リアブラケット

ダイナプロ及びダイナムーブ、3段引用



- 適用範囲： 棚板との組み合わせ用
- 材質： POM
- 色： グレー

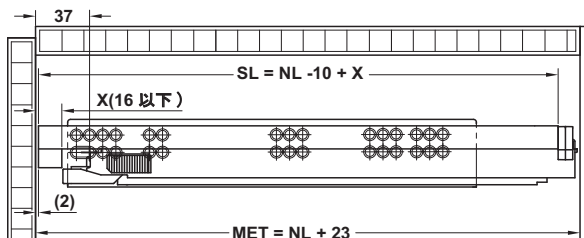
取付図



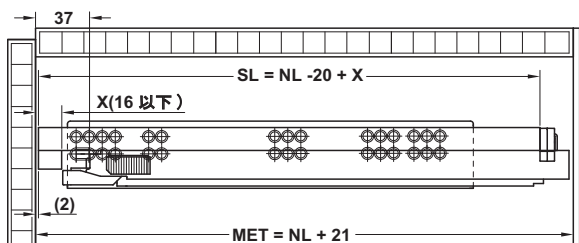
棚板リアブラケット	品番 2 433.19.050
-----------	--------------------

梱包：1、10 個

棚板奥行



ダイナプロ



ダイナムーブ

MET = 最小取付奥行
SL = 引出し奥行
NL = レール呼び長さ

Grass ダイナプロ、3段引	▶ FF 9.44
Grass ダイナムーブ、3段引	▶ FF 9.43

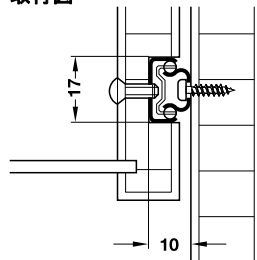
掘り込み取付レール、2段引

→ 耐荷重 10 kg 以下、両方向スライド



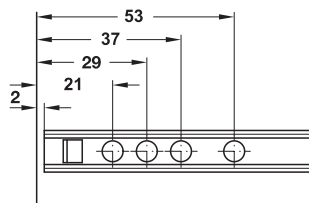
- 材質： スチール
- 仕上： 亜鉛メッキ
- サイズ： 最大引出し幅 = キャビネット内寸幅 - 20 mm + 溝深さ x 2
- 取付： 引出しの溝に取付

取付図



M4 ネジで引出しの溝のガイドレールを固定

穴加工図



レール長さ mm	引出し奥行 mm	品番
182	185 - 290	✓ 420.59.918
246	250 - 420	✓ 420.59.925
310	315 - 550	✓ 420.59.931

梱包：1、10、50 ペア

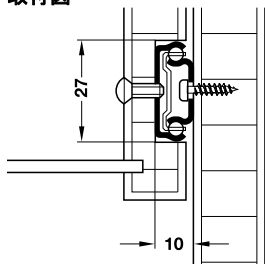
TCH-FF 2013, HJA-jp, 11/12; 表示寸法などの仕様は変更される場合もあります。

→ 耐荷重 12 kg 以下



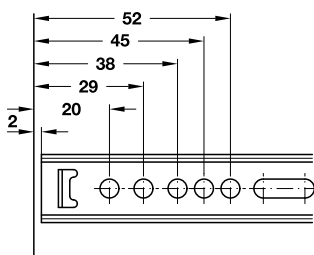
- 材質: スチール
- 仕上: 亜鉛メッキ
- サイズ: 最大引出し幅 = キャビネット内寸幅 - 26 mm + 溝深さ x 2
- 取付: 引出しの溝に取付

取付図



M4 ネジで引出しの溝にガイドレールを固定

穴加工図



レール長さ mm	引出し奥行 mm	品番
278	280 - 450	2 420.95.456
342	350 - 568	2 420.95.572

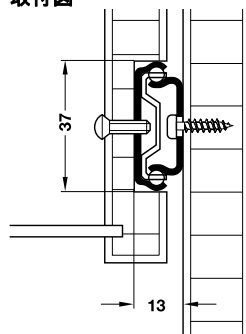
梱包: 1、10 ペア

→ 耐荷重 25 kg 以下



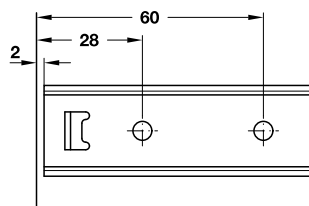
- 材質: スチール
- 仕上: 亜鉛メッキ
- サイズ: 最大引出し幅 = キャビネット内寸幅 - 26 mm + 溝深さ x 2
- 取付: 引出しの溝に取付

取付図



M4 ネジで引出しの溝にガイドレールを固定

穴加工図



レール長さ mm	引出し奥行 mm	品番
292	300 - 480	2 420.96.300
342	350 - 580	2 420.96.350

梱包: 1、10 ペア

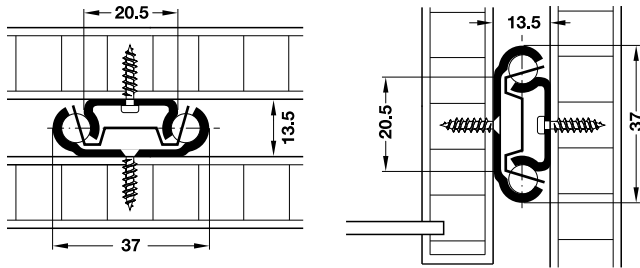
棚・引出しレール、2 段引

耐荷重 60 kg 以下



- 仕様: 底板取付時に耐荷重の低減を最小限に抑える特殊ランナープロファイル、閉じ位置での保持機構付
- 材質: スチール
- 仕上: 亜鉛メッキ
- サイズ: 最大引出し幅 = キャビネット内寸幅 - 27 mm
- 取付: 棚板や引出しで底付または側付

取付図

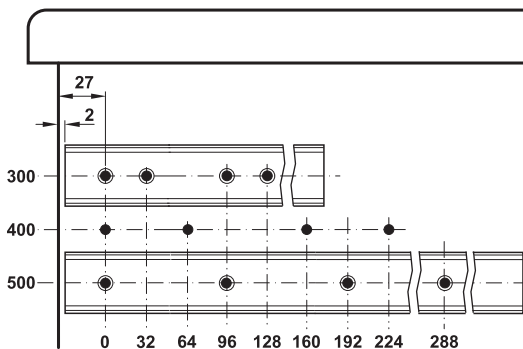


底板取付、耐荷重 20 kg 以下

底板取付、耐荷重 60 kg 以下



穴加工図



レール長さ mm	引出し奥行 mm	耐荷重 kg	品番
300	205	60	✓ 422.61.307
400	289	42	② 422.61.340
500	373	42	② 422.61.350

梱包: 1 ペア

オーダー参照

他の長さも別注にて承ります。詳細は弊社までお問い合わせください。

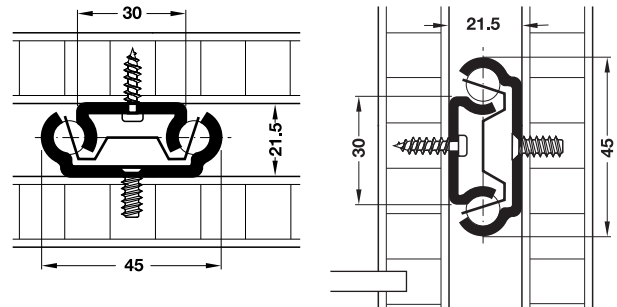
棚・引出しレール、2 段引

耐荷重 70 kg 以下



- 仕様: 底板取付時に耐荷重の低減を最小限に抑える特殊ランナープロファイル、閉じ位置での保持機構付
- 材質: スチール
- 仕上: 亜鉛メッキ
- サイズ: 最大引出し幅 = キャビネット内寸幅 - 43 mm
- 取付: 棚板や引出しで底付または側付

取付図

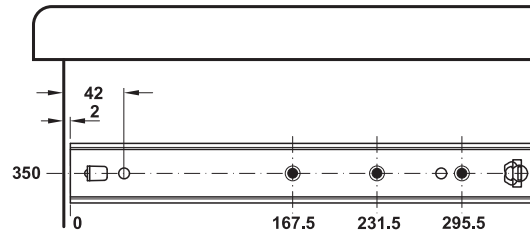


底板取付、耐荷重 40 kg 以下

底板取付、耐荷重 70 kg 以下



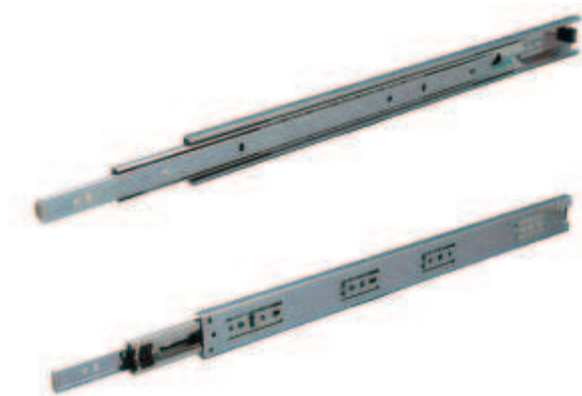
穴加工図



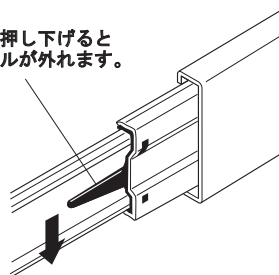
レール長さ mm	持出し長さ mm	品番
350	224	② 422.60.337

梱包: 1 ペア

ボールベアリングレール FL28、3 段引 耐荷重 28 kg 以下



クリップを押し下げると
引出しレールが外れます。



A

- ・ ラバーバンパーの作用で引出しの出し入れがソフト
- ・ 引出しレールはワンタッチで簡単に取り外し可能

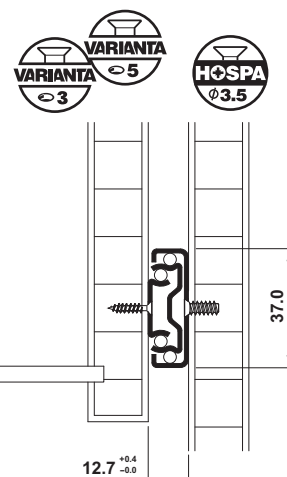
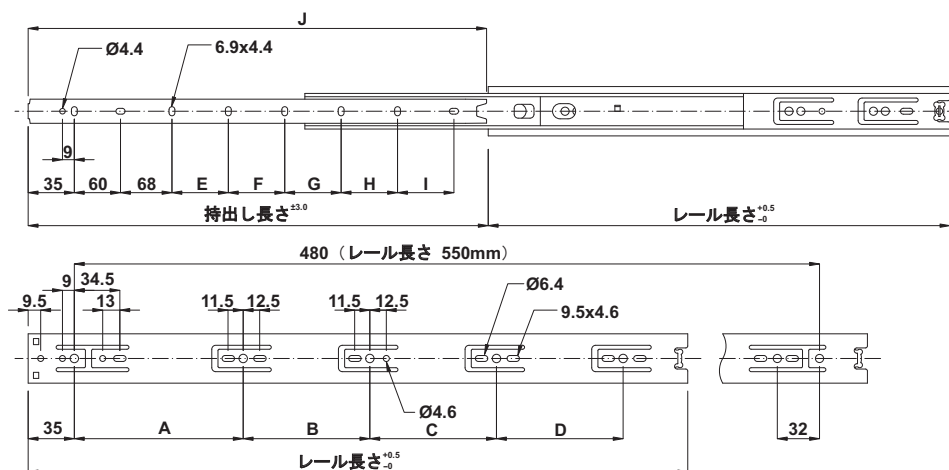
- ・ 仕様： 脱着タイプ
- ・ 材質： スチール
- ・ 仕上： 亜鉛メッキ
- ・ 取付： 引出し側面及び側板にネジ止め

レール長さ mm	持出し長さ mm	品番
200	206	✓ 422.95.920
250	255	✓ 422.95.925
300	292	✓ 422.95.930
350	356	✓ 422.95.935
400	406	✓ 422.95.940
450	457	✓ 422.95.945
500	508	✓ 422.95.950
550	559	✓ 422.95.955
600	610	✓ 422.95.960
650	660	✓ 422.95.965
700	711	✓ 422.95.970

梱包：1 ペア

注意

耐荷重 28 kg はレール長さ 450 mm で「全ての穴をネジで固定」した場合のものです。



レール長さ mm	A mm	B mm	C mm	D mm	E mm	F mm	G mm	H mm	I mm	J mm
200	128	71	—	—	—	—	—	—	—	195.5
250	103	71	—	—	—	—	—	—	53	245.5
300	128	96	—	—	—	—	—	—	103	295.5
350	128	96	—	—	—	—	—	—	153	345.5
400	128	96	—	96	—	—	—	—	203	395.5
450	128	96	—	128	—	—	192	—	61	445.5
500	128	96	—	192	—	—	192	—	111	495.5
550	128	96	128	—	96	—	—	192	65	545.5
600	128	96	128	128	96	—	192	—	115	595.5
650	128	96	128	192	96	—	192	128	37	645.5
700	128	96	128	192	96	64	128	128	87	695.5

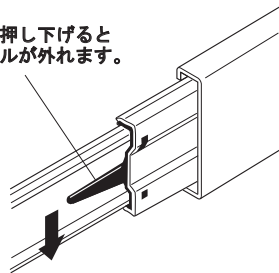
TOH+FF 2013, HJA-jp, 1/12; 表示寸法などの仕様は変更される場合もあります。

ボールベアリングレール

ボールベアリングレール FL28、3 段引 耐荷重 28 kg 以下



クリップを押し下げると引出しレールが外れます。



A

- ラバーバンパーの作用で引出しの出し入れがソフト
- 引出しレールはワンタッチで簡単に取外し可能

- 仕様: 脱着タイプ
- 材質: スチール
- 仕上: 亜鉛メッキ
- 取付: 引出し底面及び側板にネジ止め

レール長さ mm	持出し長さ mm	品番
350	356	✓ 420.41.935
400	406	✓ 420.41.940
450	457	✓ 420.41.945

梱包: 1 ペア

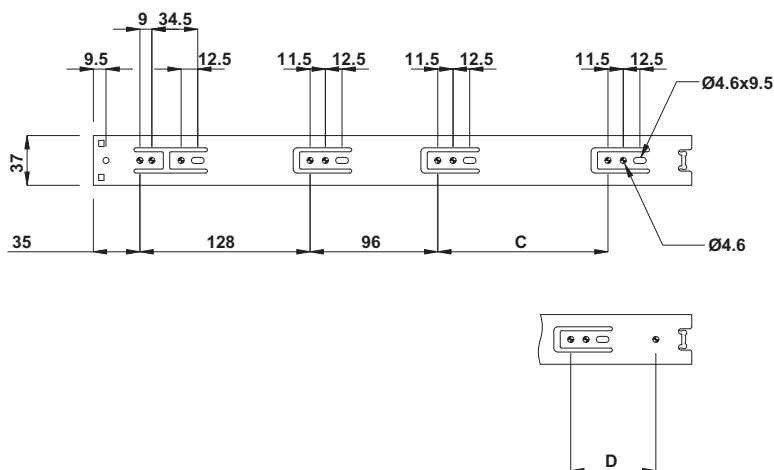
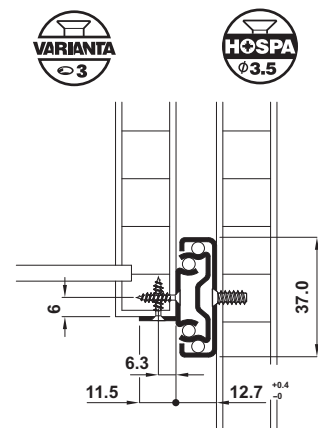
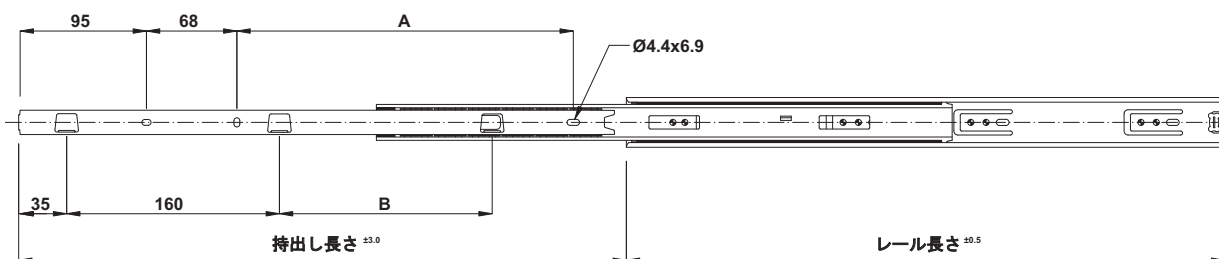
オーダー参照

ご注文は梱包単位にて承ります。

注意

耐荷重 28 kg はレール長さ 450 mm で「全ての穴をネジで固定」した場合のものです。

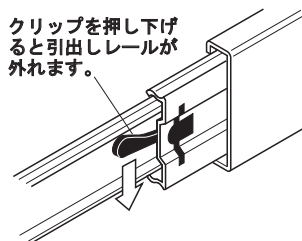
ボールベアリングレール



レール長さ mm	A mm	B mm	C mm	D mm
350	153	96	64	64
400	—	160	78	—
450	253	160	128	—

TCH-FF 2013, HJA-jp, 11/12; 表示寸法などの仕様は変更される場合があります。

ボールベアリングレール FL35、3 段引 耐荷重 35 kg 以下



A

- ・ ラバーバンパーの作用で引出しの出し入れがソフト
- ・ 引出しレールはワンタッチで簡単に取り外し可能

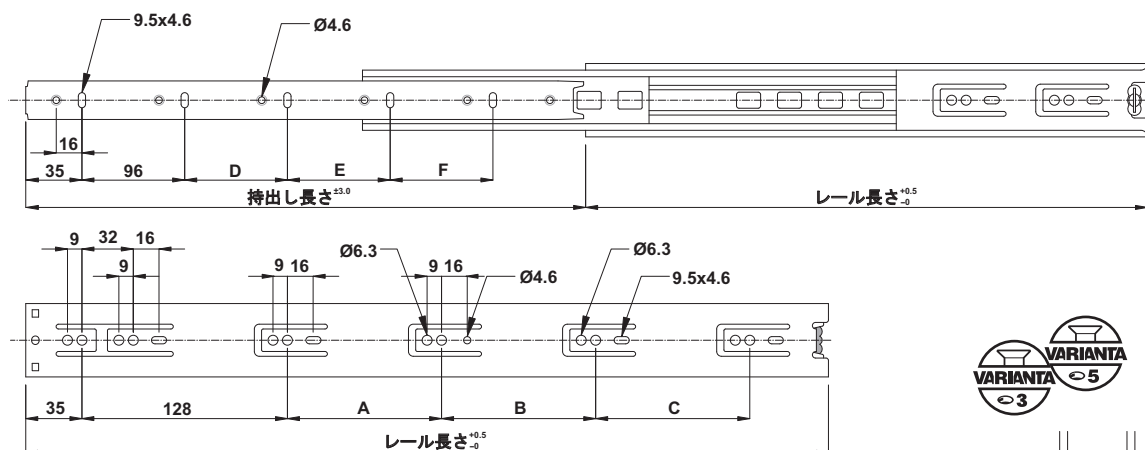
- ・ 仕様： 脱着タイプ
- ・ 材質： スチール
- ・ 取付： 引出し側面及び側板にネジ止め

レール長さ mm	持出し長さ mm	亜鉛メッキ	黒色クロメート
250	250	✓ 422.25.258	② 422.25.267
300	300	✓ 422.25.301	② 422.25.310
350	350	✓ 422.25.356	② 422.25.365
400	400	✓ 422.25.409	② 422.25.418
450	450	✓ 422.25.454	② 422.25.463
500	500	✓ 422.25.507	② 422.25.516
550	550	✓ 422.25.552	② 422.25.561
600	600	✓ 422.25.605	② 422.25.614
650	650	✓ 422.25.650	② 422.25.669
700	700	✓ 422.25.703	② 422.25.712

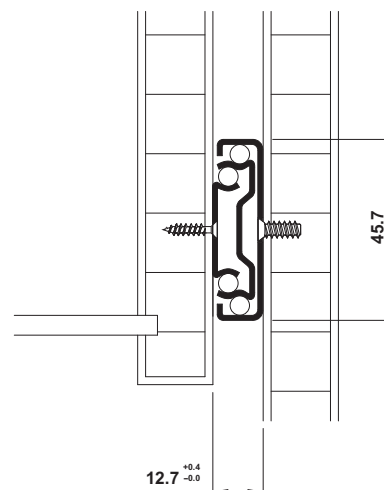
梱包：1、5 ペア

注意

耐荷重 35 kg はレール長さ 600 mm で「全ての穴をネジで固定」した場合のもので、これより長いレールの耐荷重は約 20% 低くなります。

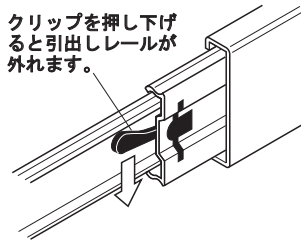


レール長さ mm	A mm	B mm	C mm	D mm	E mm	F mm
250	—	—	—	—	—	—
300	96	—	—	128	—	—
350	96	—	—	160	—	—
400	96	96	—	96	128	—
450	96	128	—	96	160	—
500	96	128	64	96	224	—
550	96	128	96	96	192	64
600	96	128	128	96	192	96
650	96	128	192	96	192	160
700	96	128	192	96	192	160



TOH+FF 2013, HJA-jp, 1/12; 表示寸法などの仕様は変更される場合もあります。

ボールベアリングレール FL35、3 段引 耐荷重 35 kg 以下



- ・ ラバーバンパーの作用で引出しの出し入れがソフト
- ・ 引出しレールはワンタッチで簡単に取り外し可能

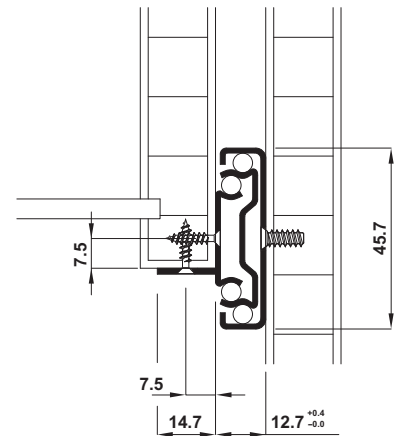
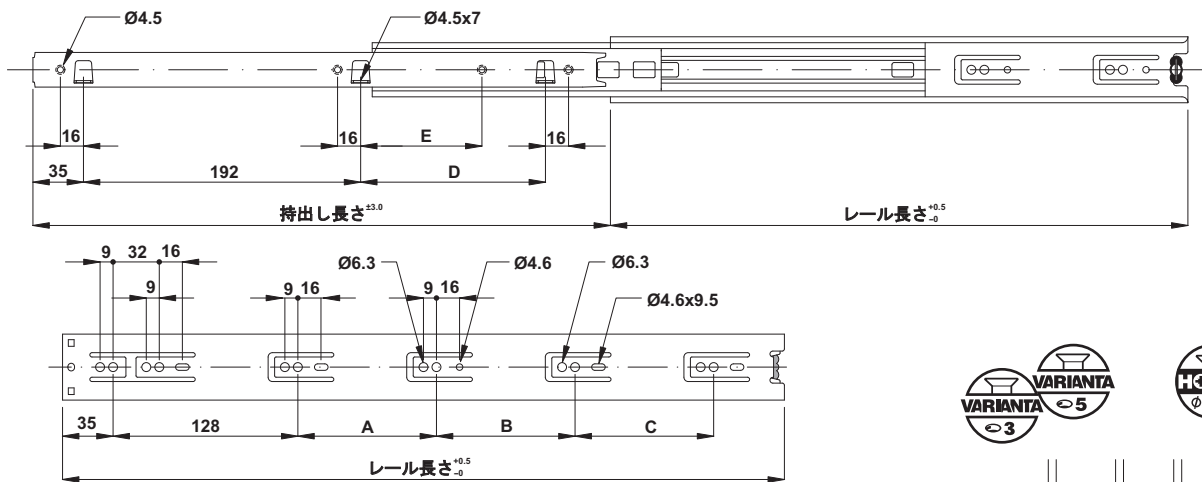
- ・ 仕様： 脱着タイプ
- ・ 材質： スチール
- ・ 取付： 引出し底面及び側板にネジ止め

レール長さ mm	持出し長さ mm	亜鉛メッキ	黒色クロメート
250	250	② 422.30.925	▲ 422.30.325
300	300	② 422.30.930	▲ 422.30.330
350	350	② 422.30.935	▲ 422.30.335
400	400	② 422.30.940	▲ 422.30.340
450	450	② 422.30.945	▲ 422.30.345
500	500	② 422.30.950	▲ 422.30.350
550	550	② 422.30.955	▲ 422.30.355
600	600	② 422.30.960	▲ 422.30.360
650	650	② 422.30.965	▲ 422.30.365
700	700	② 422.30.970	▲ 422.30.370

梱包：1、5 ペア

注意

耐荷重 35 kg はレール長さ 600 mm で「全ての穴をネジで固定」した場合のもので、これより長いレールの耐荷重は約 20% 低くなります。

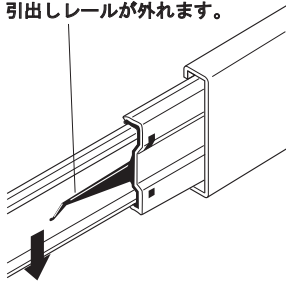


レール長さ mm	A mm	B mm	C mm	D mm	E mm
250	—	—	—	—	—
300	96	—	—	—	—
350	96	—	—	—	78.5
400	96	96	—	128	—
450	96	128	—	160	—
500	96	128	64	224	174.5
550	96	128	96	256	174.5
600	96	128	128	288	174.5
650	96	128	192	352	174.5
700	96	128	192	352	174.5

ボールベアリングレール FL50、3 段引 耐荷重 50 kg 以下



クリップを押し下げると
引出しレールが外れます。



- ・ ラバーバンパーの作用で引出しの出し入れがソフト
- ・ 引出しレールはワンタッチで簡単に取外し可能

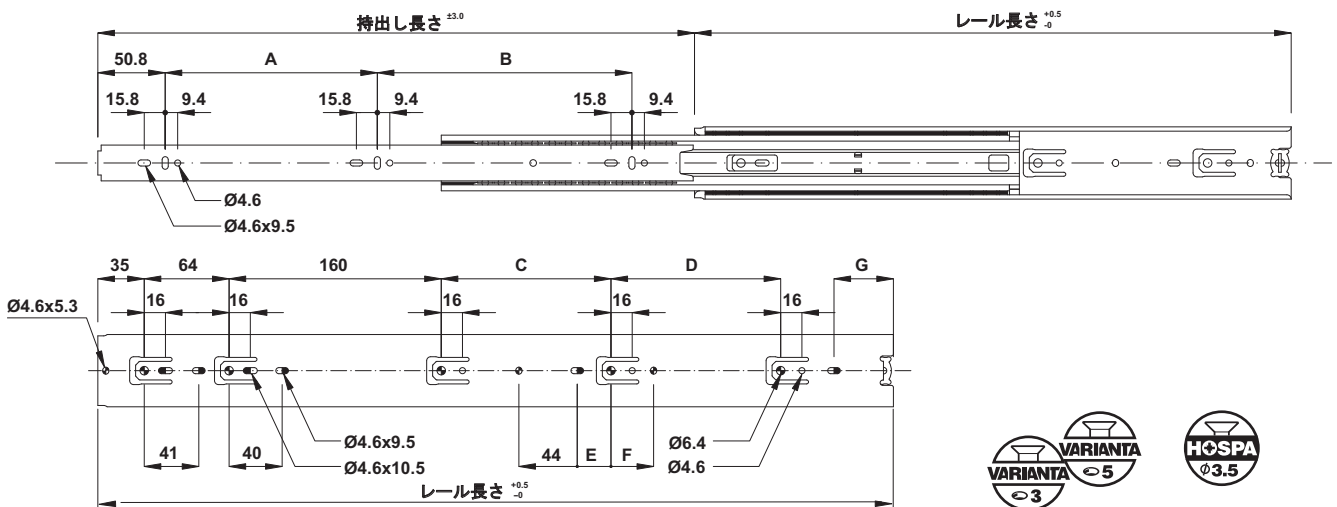
- ・ 仕様： 脱着タイプ
- ・ 材質： スチール
- ・ 取付： 横付、ネジ止め

レール長さ mm	持出し長さ mm	耐荷重 / ペア kg	品番
300	300	50	✓ 420.19.930
350	350	50	✓ 420.19.935
400	400	50	✓ 420.19.940
450	450	50	✓ 420.19.945
500	500	50	✓ 420.19.950
550	550	50	✓ 420.19.955
600	600	50	✓ 420.19.960
650	650	40	✓ 420.19.965
700	700	35	✓ 420.19.970
750	750	25	✓ 420.19.975
800	800	20	✓ 420.19.980

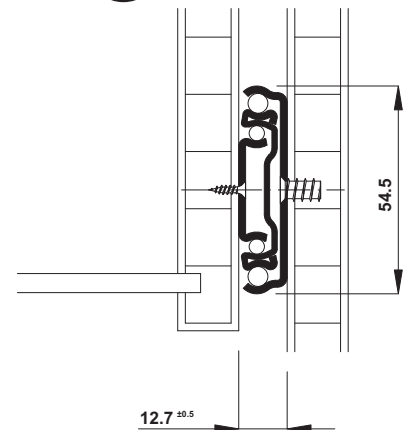
梱包：1 ペア

注意

耐荷重 50 kg はレール長さ 600 mm で「全ての穴をネジで固定」した
場合のもので、これより長いレールの耐荷重は最大 60% 低く
なります。



レール長さ A mm	B mm	C mm	D mm	E mm	F mm	G mm
300	96	128	—	—	—	—
350	128	128	—	—	—	46.5
400	160	160	64	—	—	33.5
450	160	192	128	128	25.5	32
500	192	224	128	64	25.5	32
550	224	224	128	64	25.5	32
600	256	256	128	128	25.5	32
650	256	256	128	192	25.5	32
700	256	352	128	192	25.5	32
750	256	352	192	192	25.5	32
800	320	384	192	256	25.5	32



TOH-FF 2013, HJA-jp, 1/12; 表示寸法などの仕様は変更される場合もあります。

ボールベアリングレール FA30、3 段引 耐荷重 30 kg 以下



- ソフトクローズダンパー内蔵
- 引出しレールはワンタッチで簡単に取外し可能



- 仕様： 脱着タイプ
- 材質： スチール
- 取付： 横付、ネジ止め

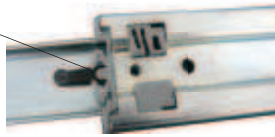
レール長さ mm	持出し長さ mm	耐荷重 / ペア kg	品番
300	225	20	▲ 432.47.930
350	275	20	✓ 432.47.935
400	375	30	✓ 432.47.940
450	450	30	✓ 432.47.945
500	500	30	✓ 432.47.950
550	550	30	✓ 432.47.955
600	600	30	▲ 432.47.960

梱包：1 ペア

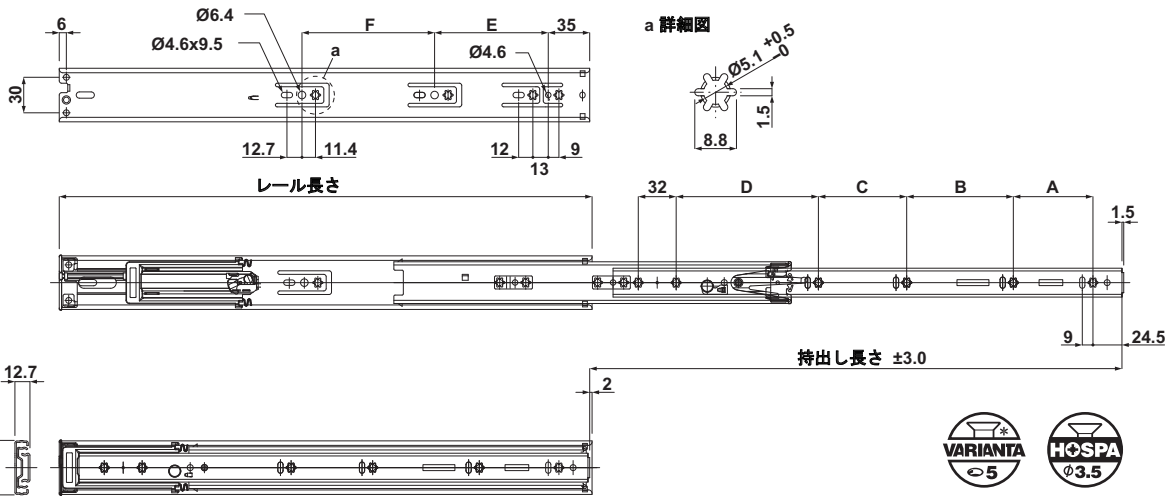
注意

耐荷重 30 kg はレール長さ 450 / 500 / 550 / 600 mm で「全ての穴をネジで固定」した場合のものです。これ以外の耐荷重は下表をご覧ください。

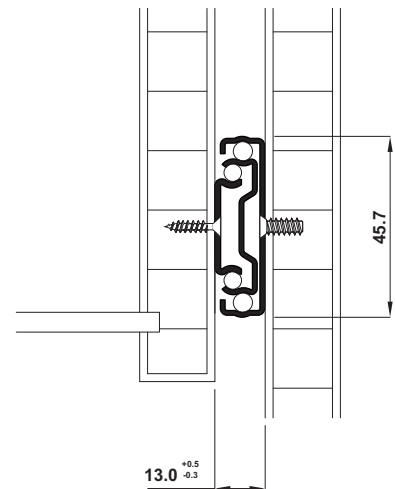
クリップを押し下げると引出しレールが外れます。



ボールベアリングレール



レール長さ A mm	B mm	C mm	D mm	E mm	F mm
300	64	—	128	—	—
350	112	—	144	112	—
400	160	—	144	160	—
450	96	96	160	96	128
500	96	128	176	128	128
550	96	128	160	64	160
600	128	96	192	80	176



TCH-FF 2013, HJA-jp, 11/12; 表示寸法などの仕様は変更される場合があります。