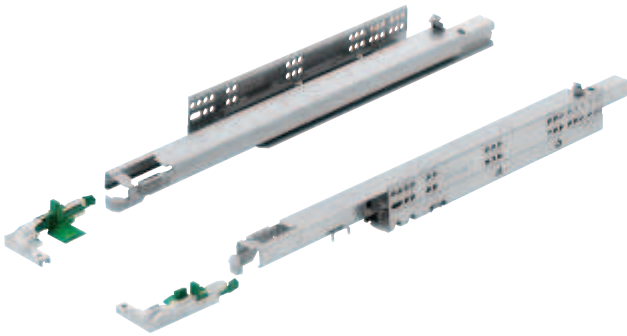
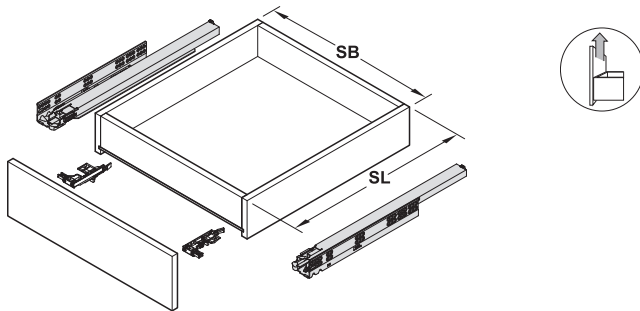


Grass ダイナムーブ、3 段引

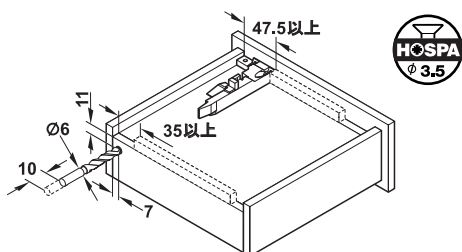
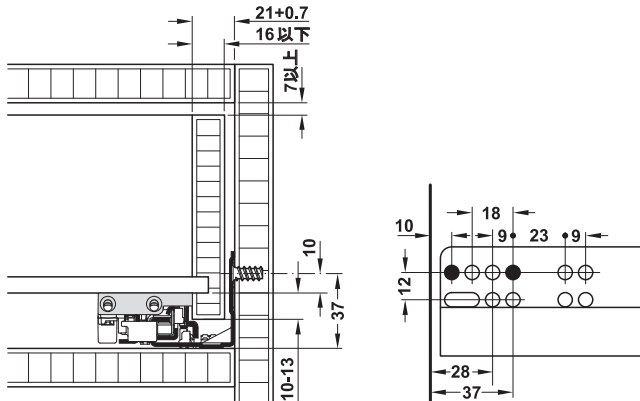
耐荷重 30 kg、ソフトクローズ、セルフクローズまたは
プッシュオープン (Tipmatic⁺)



- 調整範囲: 高さ調整 +3.5 mm (フロントブラケットで調整)
- 材質: スチール
- 仕上: 亜鉛メッキ
- サイズ: 最大引出し幅 SB = キャビネット内寸幅 - 42 mm
+ 2 x 引出し側厚
- ホールパターンはダイナプロと共通

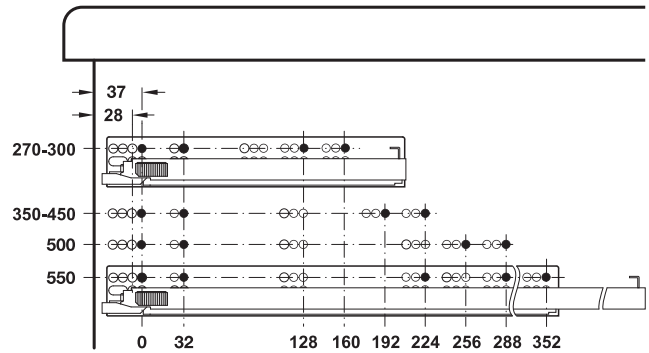


取付図

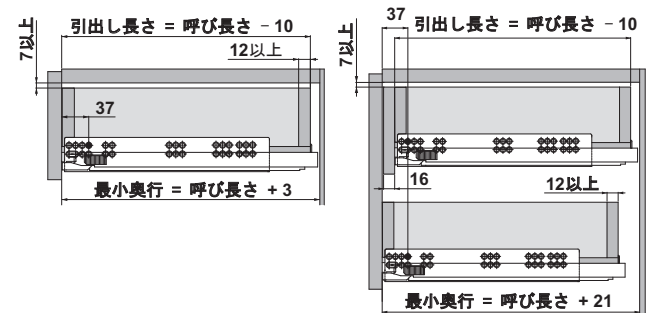


レールとフロントブラケット

穴加工図



引出し取付寸法



梱包内容

引出しレール 1 ペア
フロントブラケット 1 ペア

| 呼び長さ mm | 引出し奥行 mm | セルフクローズ | ソフトクローズ | Tipmatic ⁺ |
|---------|----------|--------------|--------------|-----------------------|
| 270 | 260 | 2 433.23.927 | ✓ 433.23.727 | 2 433.23.827 |
| 300 | 290 | 2 433.23.930 | ✓ 433.23.730 | 2 433.23.830 |
| 350 | 340 | 2 433.23.935 | ✓ 433.23.735 | 2 433.23.835 |
| 400 | 390 | 2 433.23.940 | ✓ 433.23.740 | 2 433.23.840 |
| 450 | 440 | 2 433.23.945 | ✓ 433.23.745 | 2 433.23.845 |
| 500 | 490 | 2 433.23.950 | ✓ 433.23.750 | 2 433.23.850 |
| 550 | 540 | 2 433.23.955 | ✓ 433.23.755 | 2 433.23.855 |

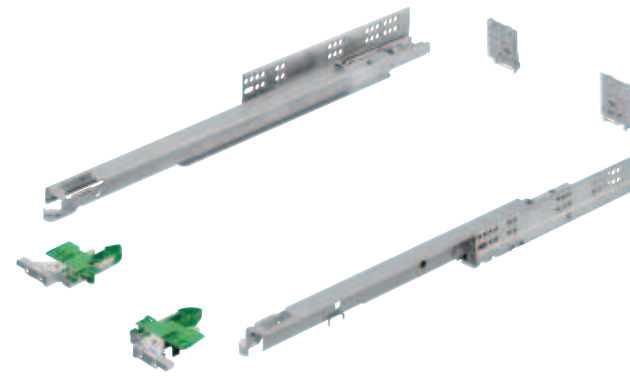
梱包 : 5 ペア

| | |
|-----------|-----------|
| 加工補助具 | ▶ FF 9.45 |
| 棚板リアブラケット | ▶ FF 9.46 |
| インフォメーション | ▶ FF 9.41 |

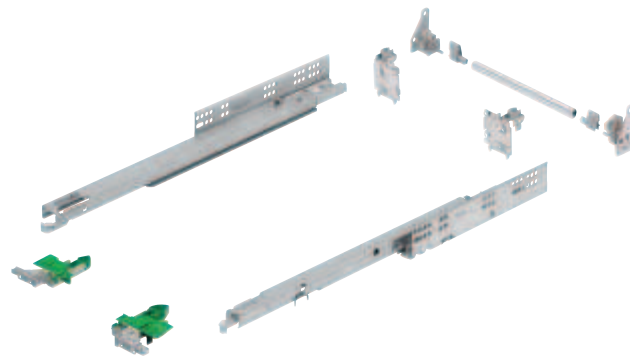
TOH-FF 2013, HJA-jp, 1/12; 表示寸法などの仕様は変更される場合もあります。

Grass ダイナプロ、3 段引

耐荷重 60 kg 以下、ソフトクローズまたはプッシュオープン (Tipmatic+) 付

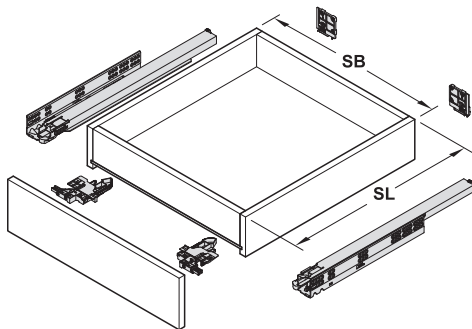


ソフトクローズタイプ

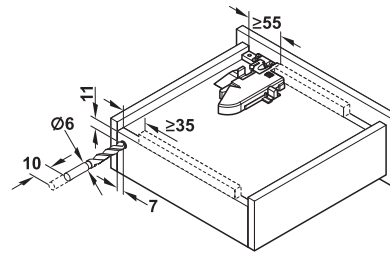


Tipmatic+ タイプ

- 仕様: シンクロアクションレールと左右のフロントサポートが非常に狭いすき間を実現、幅の広いレールで引出しの左右のブレを防止
- 調整範囲: 高さ調整 +3.5 mm、傾斜調整 +4 mm
- 材質: スチール
- 仕上: 亜鉛メッキ
- サイズ: 最大引出し幅 SB = キャビネット内寸幅 - 42 mm + 2 x 引出し側厚
- リリース距離 3.5 mm (Tipmatic+)
- ホールパターンはダイナムープと共通

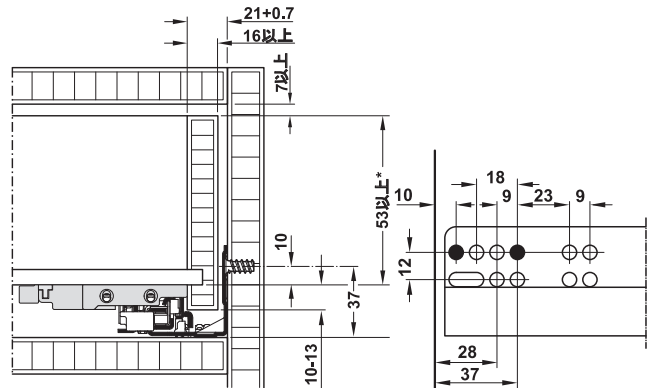


セルフクローズタイプ (Tipmatic+ と共通)



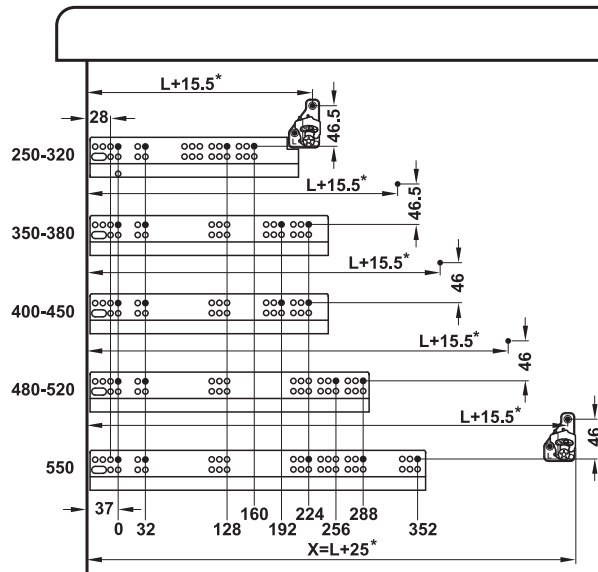
レールとフロントブラケット

取付図

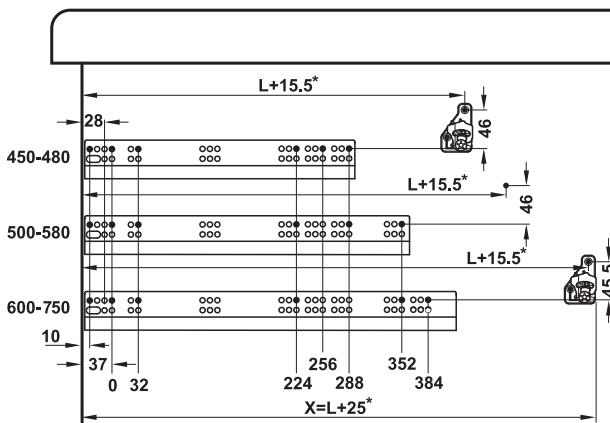


*Tipmatic+ の場合は 60 mm

穴加工図



ソフトクローズと Tipmatic+、耐荷重 40 kg / ペアの場合
*Tipmatic+ の場合
X = Tipmatic+ の取付奥行



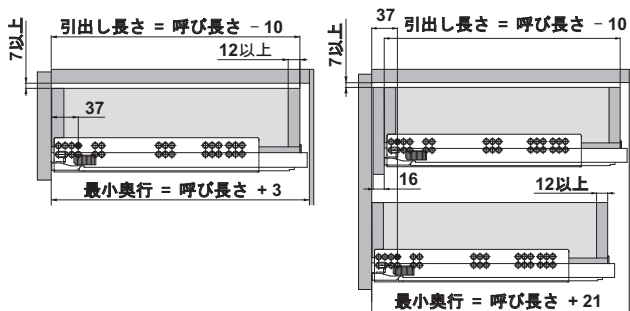
セルフクローズと Tipmatic+、耐荷重 50 kg または 60 kg / ペアの場合

*Tipmatic+ の場合

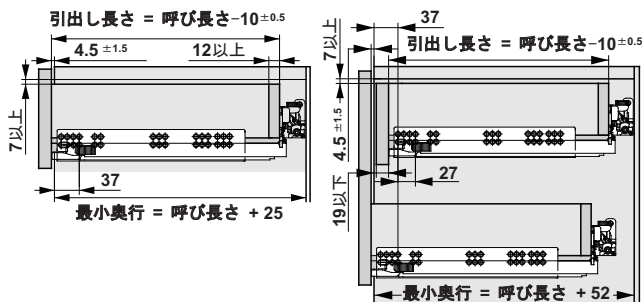
X = Tipmatic+ の取付奥行

引出し取付寸法

ソフトクローズタイプ



Tipmatic+ タイプ



TOCH+FF 2013, HJA-jp, 1/12; 表示寸法などの仕様は変更される場合もあります。

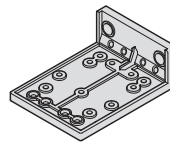
梱包内容

- 引出しレール 1 ペア
- フロントブラケット 1 ペア
- リアブラケット 1 ペア
- ロックユニット (Tipmatic+ のみ) 1 セット
- キャビネット幅 1200 mm 以下用連結バー (Tipmatic+ のみ) 1 個
- 取付説明書 1 部

| 呼び長さ mm | 引出し奥行 mm | ソフトクローズ | Tipmatic+ |
|-----------------------|----------|--------------|--------------|
| 耐荷重 40 kg / ペア | | | |
| 250 | 240 | ② 433.19.726 | ② 433.19.826 |
| 270 | 260 | ② 433.19.728 | ② 433.19.828 |
| 300 | 290 | ② 433.19.731 | ② 433.19.831 |
| 320 | 310 | ② 433.19.733 | ② 433.19.833 |
| 350 | 340 | ④ 433.19.736 | ② 433.19.836 |
| 380 | 370 | ② 433.19.739 | ② 433.19.839 |
| 400 | 390 | ④ 433.19.741 | ② 433.19.841 |
| 420 | 410 | ② 433.19.743 | ② 433.19.843 |
| 450 | 440 | ④ 433.19.746 | ② 433.19.846 |
| 480 | 470 | ② 433.19.749 | ② 433.19.849 |
| 500 | 490 | ④ 433.19.751 | ② 433.19.851 |
| 520 | 510 | ② 433.19.753 | ② 433.19.853 |
| 550 | 540 | ② 433.19.756 | ② 433.19.856 |
| 耐荷重 50 kg / ペア | | | |
| 700 | 690 | ② 433.20.771 | - |
| 750 | 740 | ② 433.20.776 | - |
| 耐荷重 60 kg / ペア | | | |
| 450 | 440 | ② 433.20.746 | ② 433.20.846 |
| 500 | 490 | ② 433.20.751 | ② 433.20.851 |
| 520 | 510 | ② 433.20.753 | ② 433.20.853 |
| 550 | 540 | ② 433.20.756 | ② 433.20.856 |
| 580 | 570 | ② 433.20.759 | ② 433.20.859 |
| 600 | 590 | ② 433.20.761 | ② 433.20.861 |
| 650 | 640 | ② 433.20.766 | ② 433.20.866 |

梱包 : 1 ペア

ダイナプロ / ダイナムーブ用引出し取付穴ジグ



- 適用範囲 : ダイナプロとダイナムーブのフロントブラケット・ダイナプロソフトクローズリアブラケット・ダイナプロ Tipmatic+ アダプターの取付穴、引出し背板の取付穴
- 仕様 : レールの最初の取付穴位置 37 mm 用穴あけジグ
- 材質 : プラスチック

梱包内容

- 取付穴ジグ 1 個
- 取扱説明書 1 部

| | 品番 |
|-------------------------|--------------|
| ダイナプロ / ダイナムーブ用引出し取付穴ジグ | ② 433.19.010 |

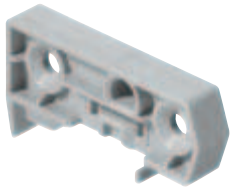
梱包 : 1 個

棚板リアブラケット ▶ FF 9.46

インフォメーション ▶ FF 9.41

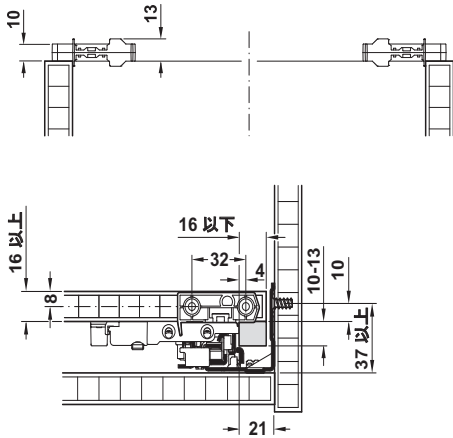
棚板リアブラケット

ダイナプロ及びダイナムーブ、3段引用



- 適用範囲： 棚板との組み合わせ用
- 材質： POM
- 色： グレー

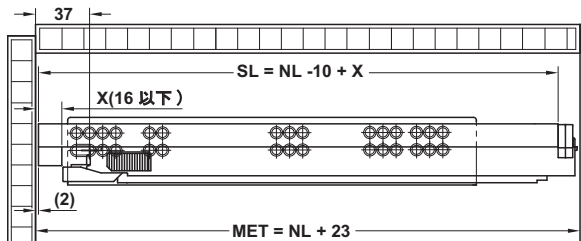
取付図



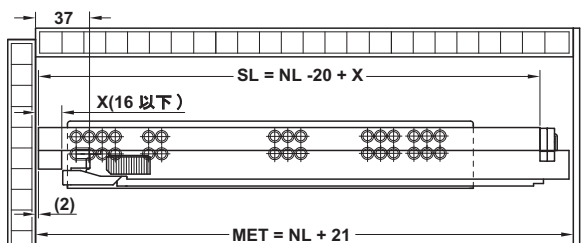
| | |
|-----------|--------------------|
| 棚板リアブラケット | 品番 2 433.19.050 |
|-----------|--------------------|

梱包：1、10 個

棚板奥行



ダイナプロ



ダイナムーブ

MET = 最小取付奥行
SL = 引出し奥行
NL = レール呼び長さ

| | |
|------------------|-----------|
| Grass ダイナプロ、3段引 | ▶ FF 9.44 |
| Grass ダイナムーブ、3段引 | ▶ FF 9.43 |

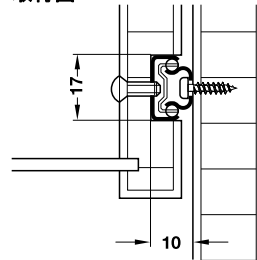
掘り込み取付レール、2段引

→ 耐荷重 10 kg 以下、両方向スライド



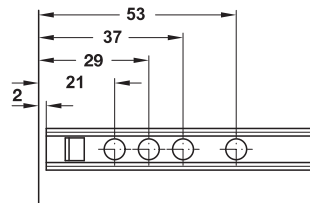
- 材質： スチール
- 仕上： 亜鉛メッキ
- サイズ： 最大引出し幅 = キャビネット内寸幅 - 20 mm + 溝深さ x 2
- 取付： 引出しの溝に取付

取付図



M4 ネジで引出しの溝のガイドレールを固定

穴加工図



| レール長さ mm | 引出し奥行 mm | 品番 |
|-------------|-------------|--------------|
| 182 | 185 - 290 | ✓ 420.59.918 |
| 246 | 250 - 420 | ✓ 420.59.925 |
| 310 | 315 - 550 | ✓ 420.59.931 |

梱包：1、10、50 ペア

TCH-FF 2013, HJA-jp, 11/12; 表示寸法などの仕様は変更される場合があります。