

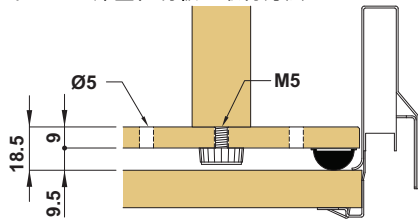
プレートオーガナイザー

**A**

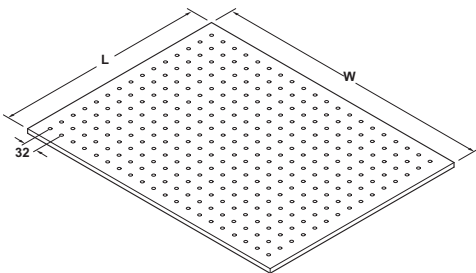
- ベースプレートにポストや仕切板を自由に組み合わせる配置
- ポストや深型仕切板はベースプレートの穴に立て、ベースプレートの裏面から付属のナットで固定
- 浅型仕切板やナイフセットはベースプレートの任意の位置の穴に押し込んで固定



ポスト・深型仕切板の取付方法



→ ベースプレート



- 厚さ： 9 mm
- 材質： プナ
- 仕上： クリアラッカー塗装

梱包内容

ベースプレート 1個、片面接着剤付半球型ラバー 1セット

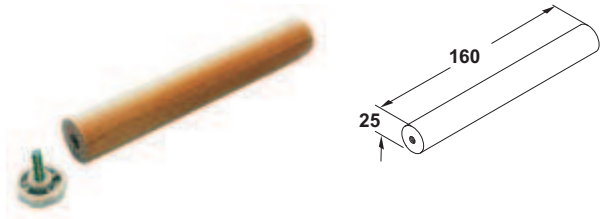
サイズ (WxL) mm	品番
560×540	✓ 557.46.002
1160×540	✓ 557.46.003

梱包：1個

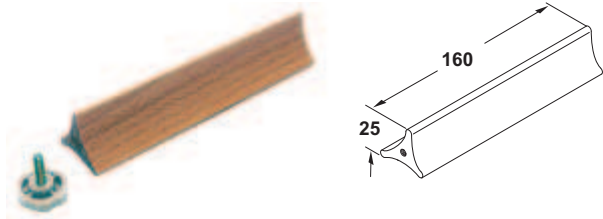
オーダー参照

指定サイズは1サイズあたり30個で承ります。

→ ポスト



丸ポスト



角ポスト

- 材質： プナ
- 仕上： クリアラッカー塗装
- 取付： ベースプレートの穴に差し込み、ナットで締め付け

梱包内容

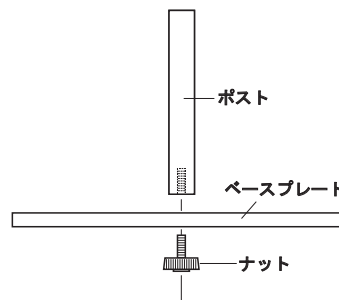
ポスト 4個

仕様	品番
丸ポスト	✓ 557.46.010
角ポスト	✓ 557.46.011

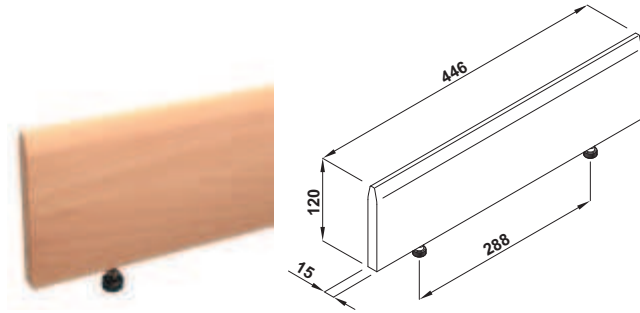
梱包：1セット

ポスト取付方法

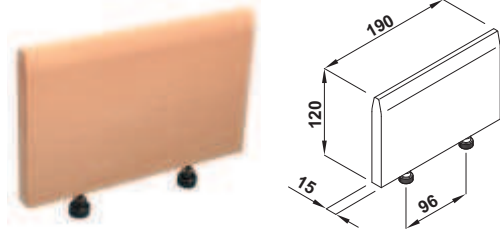
1. ベースプレートの任意の位置にポストを差し込みます。
2. ベースプレートの裏面からナットでポストの軸を締め付けます。



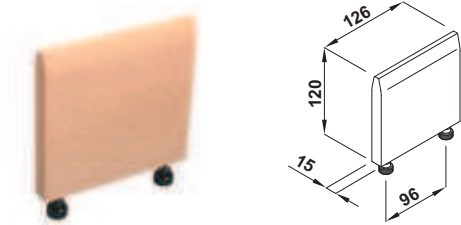
→ 深型仕切板



深型仕切板 ロング



深型仕切板 ミドル



深型仕切板 ショート

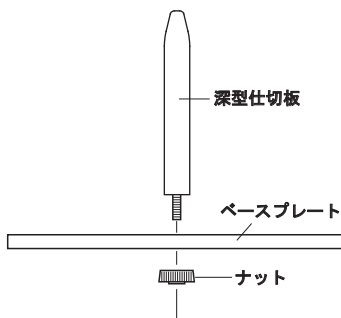
- 材質: ブナ
- 仕上: クリアラッカー塗装
- 取付: ベースプレートの穴に差し込み、ナットで固定

仕様	品番
ロング	✓ 557.46.042
ミドル	✓ 557.46.041
ショート	✓ 557.46.040

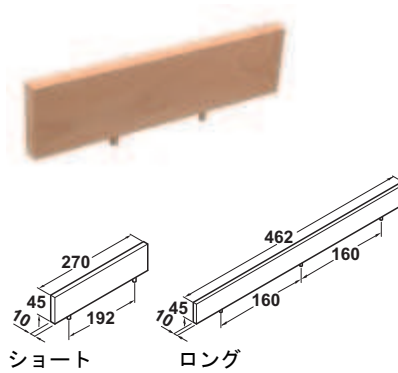
梱包: 1 個

深型仕切板取付方法

1. ベースプレートの任意の位置に深型仕切板を差し込みます。
2. ベースプレートの裏面からナットで深型仕切板の軸を締め付けます。



→ 浅型仕切板

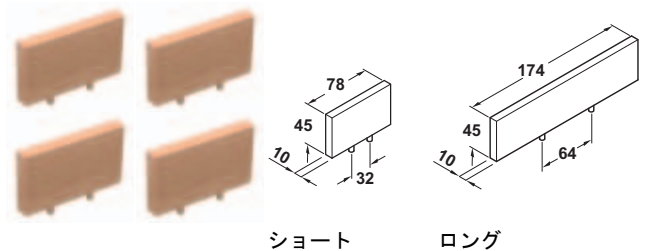


- 材質: ブナ
- 仕上: クリアラッカー塗装
- 取付: ベースプレートの穴に押し込み

仕様	品番
ショート	✓ 557.46.022
ロング	✓ 557.46.023

梱包: 1 個

→ 浅型仕切板セット



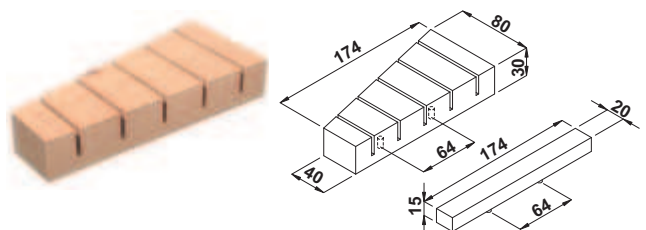
- 材質: ブナ
- 仕上: クリアラッカー塗装
- 取付: ベースプレートの穴に押し込み

梱包内容  
仕切板 4 個

仕様	品番
ショート	✓ 557.46.020
ロング	✓ 557.46.021

梱包: 1 セット

→ ナイフブロックセット



- 材質: ブナ
- 仕上: クリアラッカー塗装
- 取付: ベースプレートの穴に押し込み

梱包内容  
ナイフブロック 1 個、ナイフストッパー 1 個

仕様	品番
ナイフブロックセット	✓ 557.46.030

梱包: 1 セット