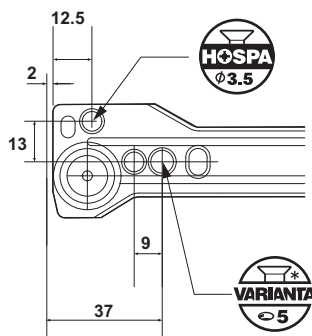
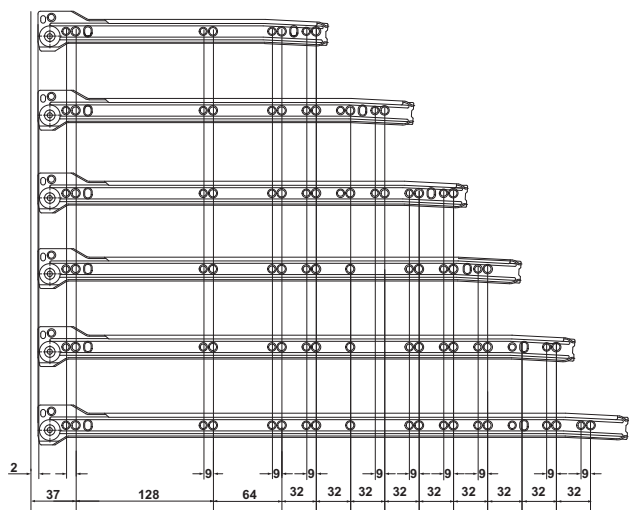


引出しシステム



- 耐荷重: 30 kg
- 仕様: セルフクローズ機能及び引出しダブルストップ機能付
- 引出しの着脱可能
- 調整範囲: 前板高さ調整 ±1.8 mm、前板左右調整 ±1.5 mm

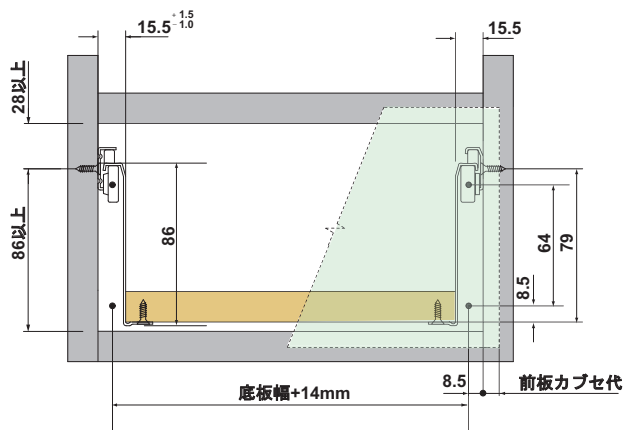
穴加工図



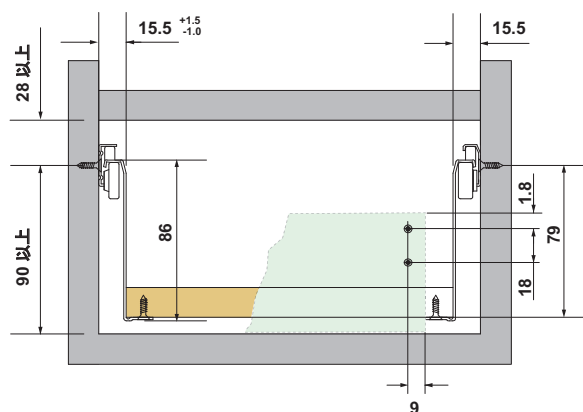
レール長さ mm	最小奥行 mm	引き残り mm
270	273	85
350	353	85
400	403	85
450	453	95
500	503	102
550	553	110

取付寸法図

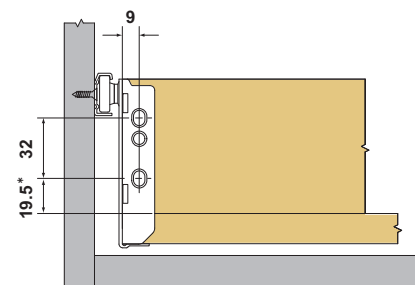
i box H86 2 段引



i box H86 2 段引 内引出し用



背板部分 (共通)



* 底板厚 15mm の場合

加工寸法

i box H86 2 段引

背板: 幅 = キャビネット内寸幅 - 31 mm、高さ = 72 mm (底板厚 15 mm の場合)

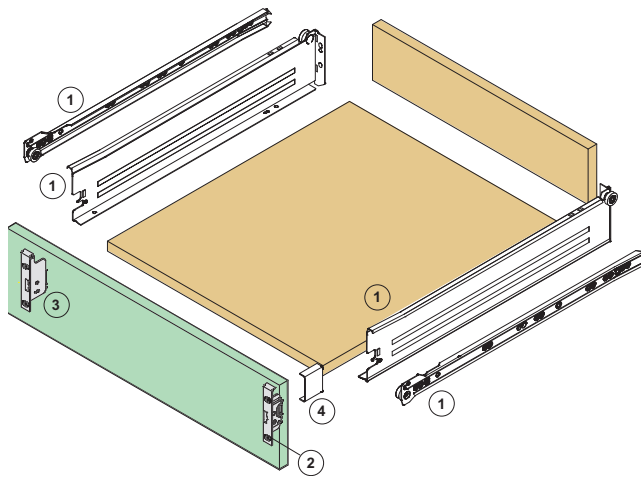
底板: 幅 = キャビネット内寸幅 - 31 mm、高さ = 引出し長さ - 2 mm

i box H86 2 段引 内引出し用

背板: 幅 = キャビネット内寸幅 - 31 mm、高さ = 72 mm (底板厚 15 mm の場合)

底板: 幅 = キャビネット内寸幅 - 31 mm、高さ = 引出し長さ - 18 mm

前板: 幅 = キャビネット内寸幅 - 64 mm、高さ = 61 mm



1セットあたりの構成部品

- ① 引出し側板・キャビネット側レール 1ペア
- ② 前板ブラケット 右用 1個
- ③ 前板ブラケット 左用 1個
- ④ カバーキャップ 2個

① 引出し側板・キャビネット側レール

- ・ 材質: 引出し側板・キャビネット側レール: スチール、ローラー: プラスチック
- ・ 仕上/色: 引出し側板・キャビネット側レール: エポキシコーティング、ローラー: 白

レール長さ mm	グレー	白
270	✓ 554.71.501	✓ 554.71.701
350	✓ 554.71.503	✓ 554.71.703
400	✓ 554.71.504	✓ 554.71.704
450	✓ 554.71.505	✓ 554.71.705
500	✓ 554.71.506	✓ 554.71.706
550	▲ 554.71.507	✓ 554.71.707

梱包: 10 ペア

②③ 前板ブラケット

- ・ 材質: スチール
- ・ 仕上: ニッケルメッキ

タイプ	品番
右用	✓ 554.76.010
左用	✓ 554.76.011

梱包: 100 個

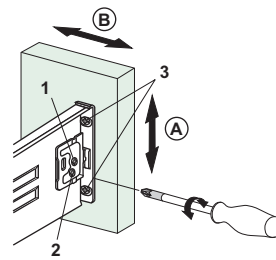
④ カバーキャップ

- ・ 材質: ABS

色	品番
白	✓ 554.76.090
グレー	✓ 554.76.091

梱包: 100 個

調整方法



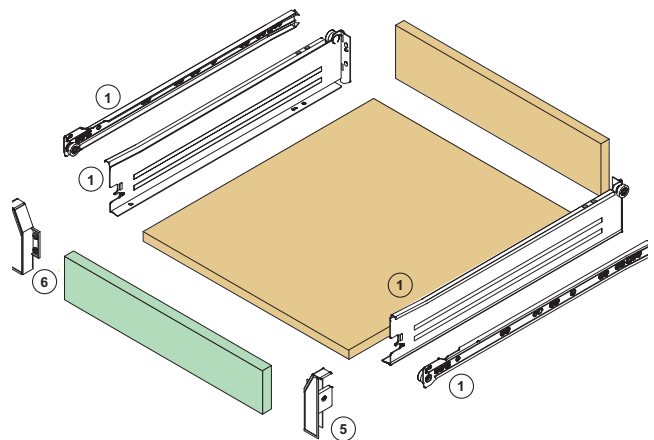
A: 高さ調整: ±1.8 mm

ネジ1をゆるめて偏心ネジ2で高さ調整をします。調整後はネジ1を締めて固定します。

B: 左右調整: ±1.5 mm

ネジ3をゆるめて前板を左右調整します。調整後はネジ3を締めて固定します。

→ 内引出し用アクセサリ



1セットあたりの構成部品

- ① 引出し側板・キャビネット側レール 1ペア
- ⑤ 内引出しブラケット 右用 1個
- ⑥ 内引出しブラケット 左用 1個

⑤⑥ 内引出しブラケット

- ・ 材質: PA6 / GF

色	タイプ	品番
白	右用	✓ 554.76.031
	左用	✓ 554.76.032
グレー	右用	✓ 554.76.023
	左用	✓ 554.76.024

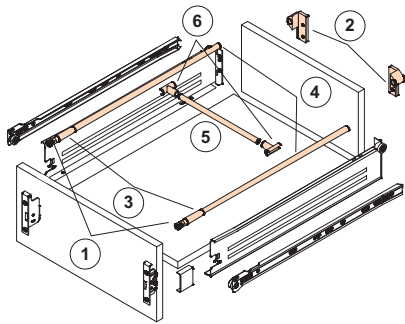
梱包: 100 個



TOH+FF 2013, HJA-jp, 1/12; 表示寸法などの仕様は変更される場合もあります。

トニエリ引出し

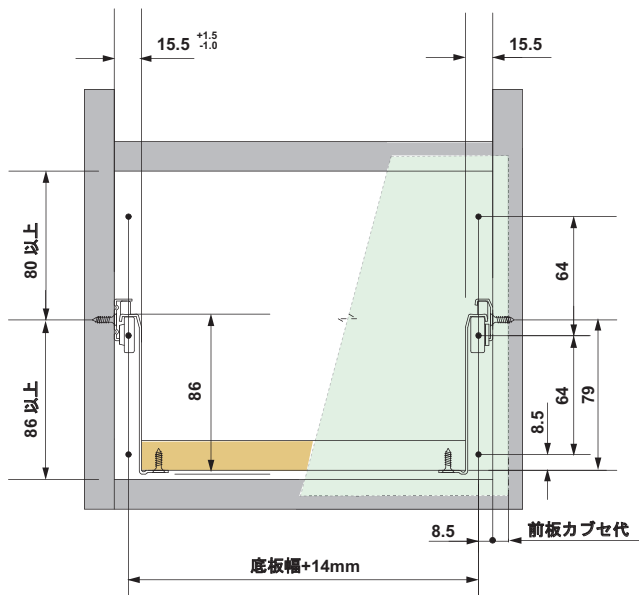
→ レーリングシステム



1セットあたりの構成部品

No.	品名	レーリングシステム	ディバイダーセット
①	フロントクリップ	2 個	—
②	バッククリップ	左右各 1 個	—
③	フロントカバー	2 個	—
④	サイドレール	2 個	—
⑤	ディバイダーレール	—	1 個
⑥	ディバイダークリップ	—	2 個

取付寸法図



* 底板厚 15mm の場合

加工寸法

背板：幅 = キャビネット内寸幅 - 31 mm、高さ = 136 mm (底板厚 15 mm の場合)
 底板：幅 = キャビネット内寸幅 - 31 mm、高さ = 引出し長さ - 2 mm

① フロントクリップ

- 材質： PA6
- 取付： ネジ止め

色	品番
クリーム色	554.76.096

梱包：1000 個

② バッククリップ

- 材質： PA6
- 取付： ネジ止め

色	タイプ	品番
白	右用	554.76.060
白	左用	554.76.070
グレー	右用	554.76.061
グレー	左用	554.76.071

梱包：250 個

③ フロントカバー

- 材質： ABS

色	品番
白	554.76.050
グレー	554.76.051

梱包：1000 個

④ サイドレール

- 材質： アルミニウム

レール長さ mm	グレー	白
270	554.76.501	554.76.701
350	554.76.503	554.76.703
400	554.76.504	554.76.704
450	554.76.505	554.76.705
500	554.76.506	554.76.706
550	554.76.507	554.76.707

梱包：100 個

⑤ ディバイダーレール

- 材質： アルミニウム
- 側板厚： 16 mm 用

キャビネット幅 mm	グレー	白
275	554.76.590	554.76.790
300	554.76.560	554.76.760
350	554.76.561	554.76.761
400	554.76.562	554.76.762
450	554.76.563	554.76.763
500	554.76.564	554.76.764
600	554.76.566	554.76.766
735	554.76.591	554.76.791
900	554.76.593	554.76.793
1050	554.76.595	554.76.795

梱包：100 個

⑥ ディバイダークリップ

- 材質： ABS

色	品番
白	554.76.780
グレー	554.76.580

梱包：100 個