

ワードローブリフト 2004

側板に取付、耐荷重 10 kg

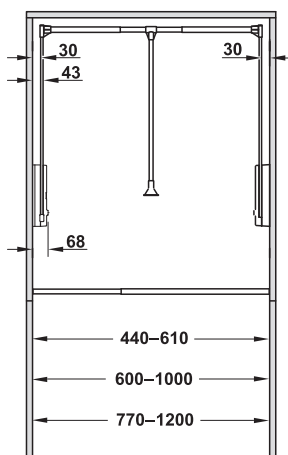
Vitaflex



ワードローブ金具、アクセサリ

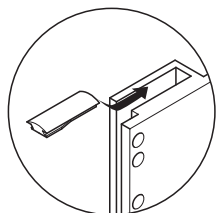


8



注意

側板後部のシステム穴に取付ける場合、傾斜パーツをケース上部に差し込みます。

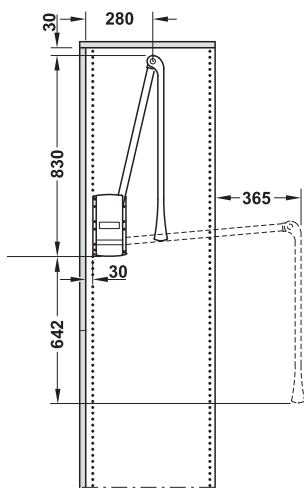


傾斜パーツ

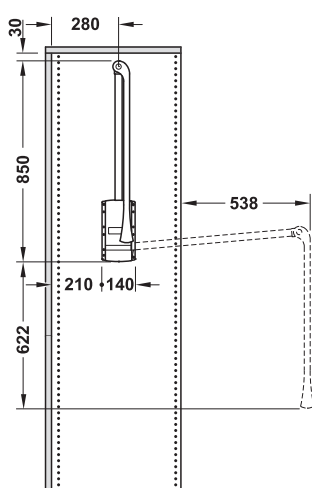
- 適用範囲： キャビネット内寸幅 440 - 1200 mm 用
- 耐荷重： 1.6 - 10 kg
- 材質： アーム・ハンガーレール： スチール、ロッド・ケーシング・連結パーツ： プラスチック
- 取付： 側板にネジ止め
- 取付ネジ付

仕上 / 色	キャビネット内寸幅 440 - 610 mm	キャビネット内寸幅 600 - 1000 mm	キャビネット内寸幅 770 - 1200 mm
グレー	2 805.20.525	2 805.20.532	2 805.20.557
黒、アーム・ハンガーレール：ニッケルメッキ	2 805.20.324	2 805.20.331	2 805.20.355
黒、ハンガーレール：ニッケルメッキ	2 805.20.424	2 805.20.431	2 805.20.455
白、アーム・ハンガーレール：ニッケルメッキ	2 805.20.724	2 805.20.731	2 805.20.755

梱包：1 セット



側板後部のシステム穴への取付



側板中央への取付

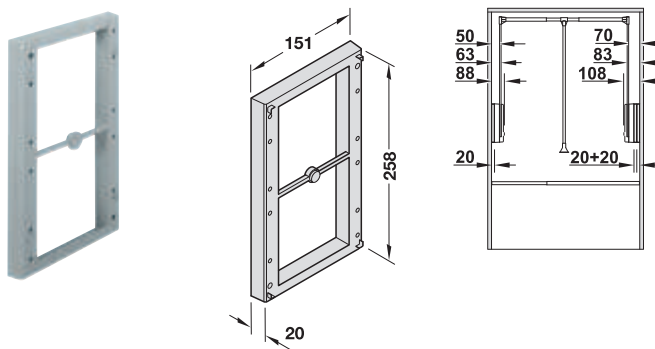
ワードローブ関連金具及びアクセサリ ▶ FF 8.23

ワードローブリフト 2004 用サポート ▶ FF 8.15

TCH-FF 2013, HJA-jp, 11/12; 表示寸法などの仕様は変更される場合があります。

→ スペーサーフレーム  
ワードローブリフト 2004 用

Vitaflex  

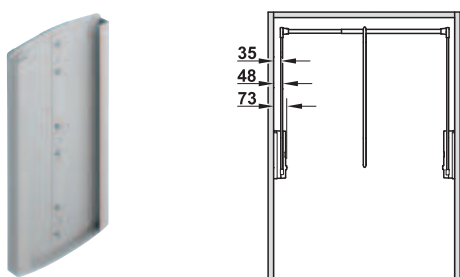



- 適用範囲： インセット扉などのオフセット扉用すき間埋め
- 厚さ： 20 mm、重ねて取付可能
- 材質： プラスチック
- 取付ネジ付

色	品番
グレー	2 805.20.579
黒	2 805.20.378
白	2 805.20.778

梱包：1、2 個

→ サポート 側板ネジ止め用  
ワードローブリフト 2004 用



**A**

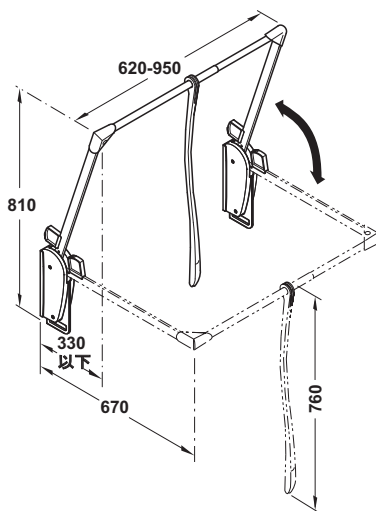
ワードローブリフトのネジ穴カバー

- 適用範囲： ワードローブリフト 2004 に差し込み
- 材質： プラスチック

色	品番
グレー	▲ 805.20.960

梱包：1 ペア

ワードローブリフト  
側板に取付、耐荷重 10 kg



- 材質： アーム・ハンガーレール： スチール、ネジ止めプレート・ケーシング・連結パーツ・プルロッド： プラスチック
- 調整範囲： ハンガーレール 620 - 950 mm

仕上 / 色	品番
グレー、アーム・ハンガーレール：メタリック色	2 805.29.901
黒、アーム・ハンガーレール：ニッケルメッキ	2 805.29.300

梱包：1 個

ワードローブ関連金具及びアクセサリ

▶ FF 8.23