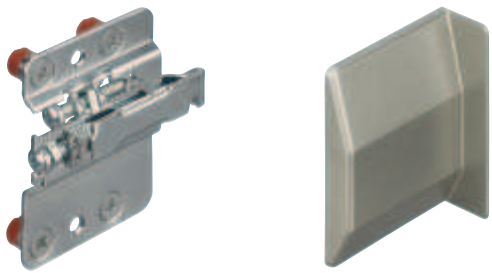
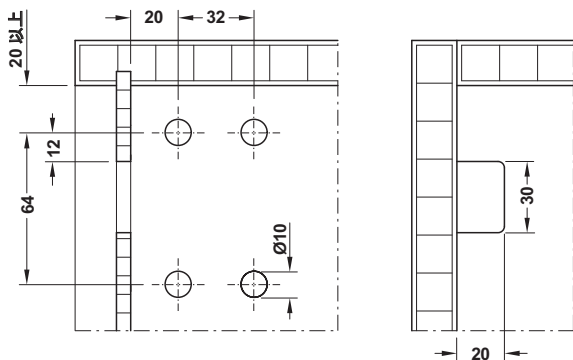
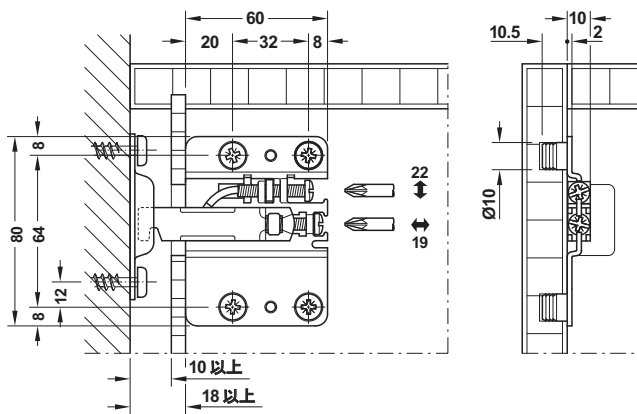


ベースユニット用キャビネットハンガー ダボ取付、ダボ4箇所、耐荷重 240 kg / ペア



ベースユニット用キャビネット カバーキャップ右用
ハンガー左用



- 材質: ベースユニット用キャビネットハンガー: スチール、カバーキャップ: PS
- 調整範囲: 高さ: 22 mm、奥行: 19 mm

仕上 / 色	取付 左用	取付 右用
ベースユニット用キャビネットハンガー		
亜鉛メッキ	2 290.40.902	2 290.40.901
カバーキャップ		
白	2 290.40.702	2 290.40.701
ニッケル色	2 290.40.602	2 290.40.601

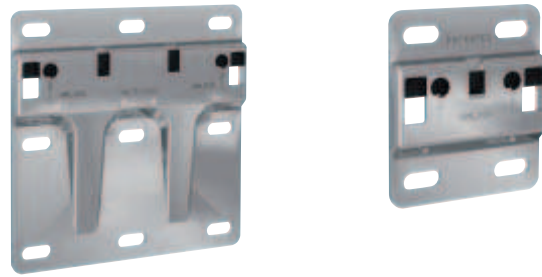
梱包: 1、20 個

取付ジグ

適用範囲	品番
ジグでキャビネットハンガーを側板に取付	2 290.40.999

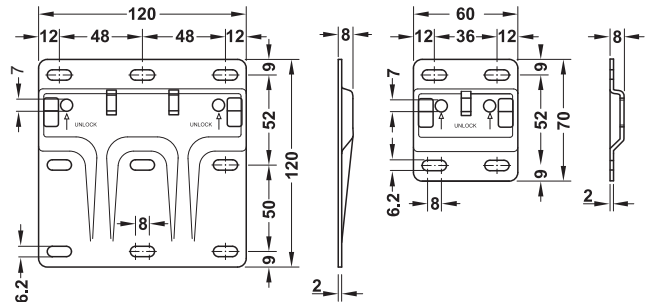
梱包: 1 個

脱落防止装置付サポートプレート ベースユニット用キャビネットハンガー用

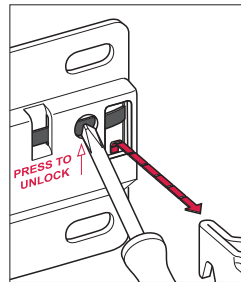


長さ 120 mm

長さ 60 mm



取付図



脱落防止装置をドライバーの先端に押し込まない限り、キャビネットハンガーが外せない安全な構造になっています。

- 材質: スチール
- 仕上: 亜鉛メッキ
- ネジ止め位置が9ヶ所のタイプはケーブル線をよける等状況に応じてネジ位置を柔軟に対応可能

長さ mm	仕様	品番
60	ネジ止め位置: 4カ所	2 290.40.990
120	ネジ止め位置: 9カ所	2 290.40.991

梱包: 1、20 個

注意

このキャビネットハンガーは開き扉や引戸に対応しています。引出しは手前に引き出した時に、キャビネットハンガーに大きな負担がかかりますので、引出しへの使用は避けてください。また、奥行が大きいキャビネット（目安として奥行 580 mm 以下）への使用も避けてください。

