

キャビネット吊り金具 ART.821

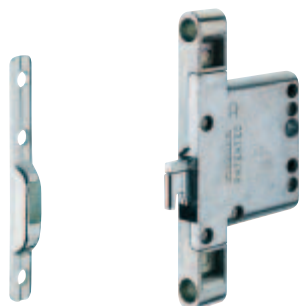
キッチンキャビネット組み立て



- 材質: キャビネット吊り金具: 亜鉛合金、吊りプレート: スチール
- 仕上: 亜鉛メッキ
- 仕様: 吊りプレートと組み合わせると外れ防止機能付

7

→ 幅 12 mm

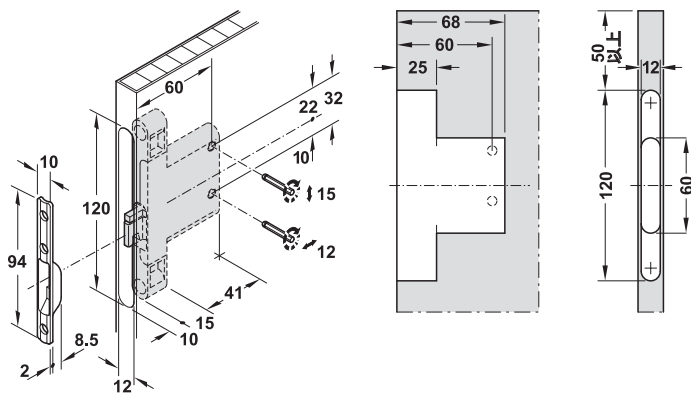


- 調整範囲: 高さ ±7.5 mm, 奥行 ±6 mm
- 耐荷重: 120 kg/ ペア

	取付	梱包個	品番
吊り金具	右	1、50	2 290.54.900
	左	1、50	2 290.54.901
吊りプレート	-	1、200	2 290.54.909

オーダー参照  
カバーキャップと取付ジグは別途ご注文ください。

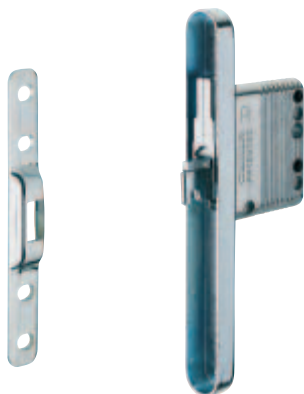
取付図



カバーキャップ	▶ FF 7.91 B
取付ジグ	▶ FF 7.91 B

TCH-FF 2013, HJA-jp, 11/12; 表示寸法などの仕様は変更される場合があります。

→ 幅 20 mm



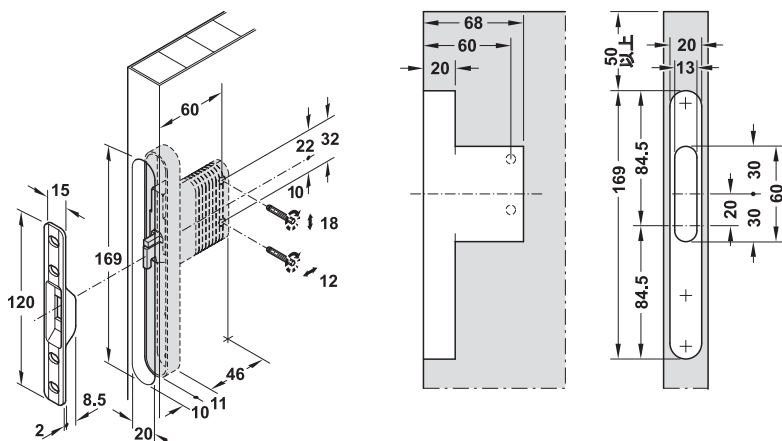
- 調整範囲： 高さ ±9 mm、奥行 ±6 mm
- 耐荷重： 200 kg/ ペア

	取付	梱包個	品番
吊り金具	右	1、50	2 290.54.910
	左	1、50	2 290.54.911
吊りプレート	-	1、200	2 290.54.919

### オーダー参照

カバーキャップと取付ジグは別途ご注文ください。

### 取付図



### カバーキャップ

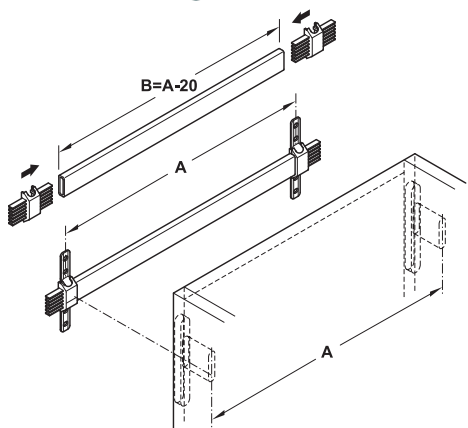
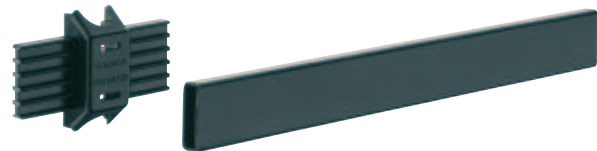


- ドリル径： 6 mm
- 直径： 8 mm

材質	色	品番
プラスチック	ブラウン	2 045.00.158
	パイン色	2 045.00.159
	ブナ色	2 045.00.358
	黒	2 045.00.359
	ライトグレー	2 045.00.559
	白	2 045.00.759

梱包：100、500 個

### 取付ジグ



- 材質： プラスチック
- 色： 黒

	梱包個	品番
エンドピース、幅 12 mm	1、50	2 290.54.997
エンドピース、幅 20 mm	1、50	2 290.54.998
プラスチックレール長さ2000 mm	1、10	2 290.54.999

- Ⓐ = エンドピース取付間隔
- Ⓑ = プラスチックレール長さ

TOH-FF 2013, HJA-jp, 1/12; 表示寸法などの仕様は変更される場合もあります。