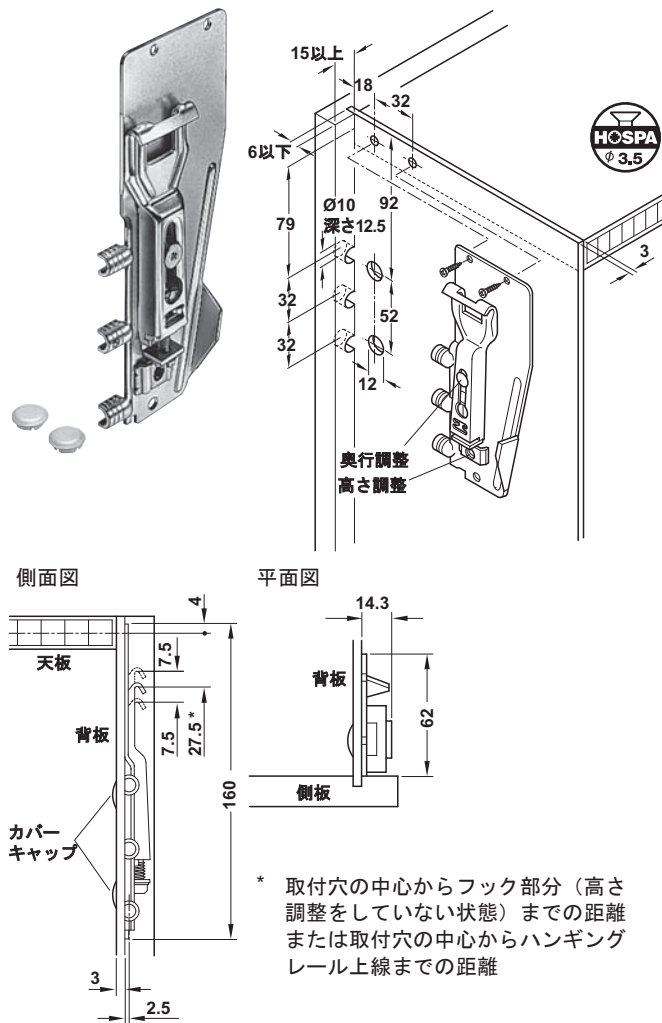


キャビネットハンガー キャビネット外側取付  
→ ダボとネジ止め、耐荷重 130 kg / ペア

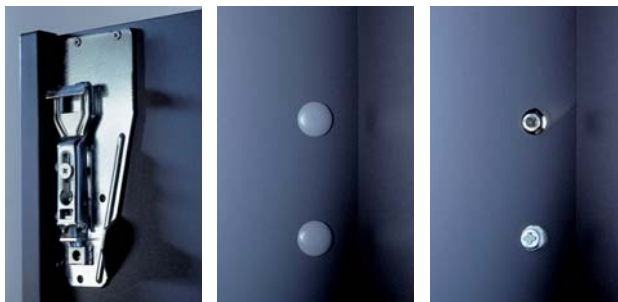
キッチンキャビネット組み立て



- 背板の裏側に取付けるので表から金具が見えません（背板裏面に 15 mm 以上の空間が必要）
- 材質： 本体：スチール、カバーキャップ：PS
- 仕上： 本体：亜鉛メッキ、カバーキャップ：白
- 調整範囲： 高さ 15 mm、奥行 20 mm、左右は任意（ハンギングプレートの場合）
- 取付： ダボとネジ止め

タイプ	品番
左用	✓ 290.03.911
右用	✓ 290.03.910

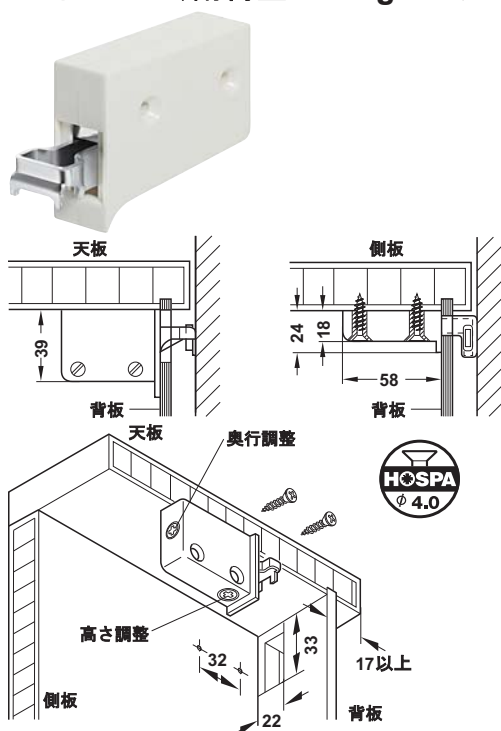
梱包：1、20 個



取付方法

- 背板にあげた  $\varnothing 12$  mm 穴から高さ、奥行調整ができます。
- 調整ネジは組立完了後に前面から操作できます。
- カバーキャップで調整ネジの穴を隠します。

キャビネットハンガー キャビネット内側取付  
→ ネジ止め、耐荷重 150 kg / ペア



- 材質： PA6
- 色： 白
- 調整範囲： 高さ 12 mm、奥行 14 mm、左右 12 mm

タイプ	品番
左用	✓ 290.00.701
右用	✓ 290.00.700

梱包：1、50 個

TCH-FF 2013, HJA-jp, 11/12; 表示寸法などの仕様は変更される場合があります。

キャビネット吊り金具 ART.821

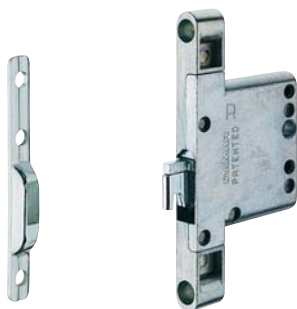
キッチンキャビネット組み立て



- 材質: キャビネット吊り金具: 亜鉛合金、  
吊りプレート: スチール
- 仕上: 亜鉛合金
- 仕様: 吊りプレートと組み合わせると外れ防止機能付

7

→ 幅 12 mm

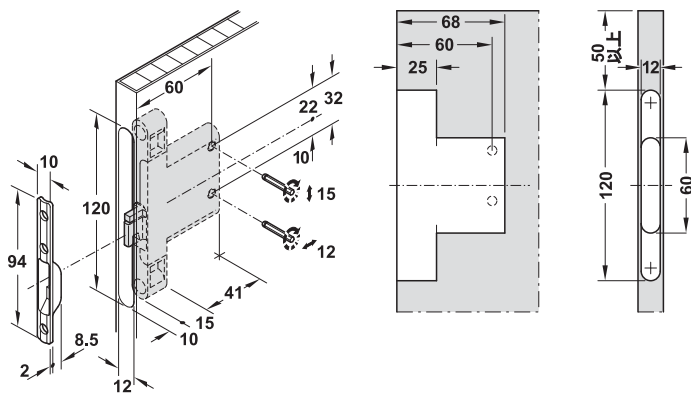


- 調整範囲: 高さ ±7.5 mm, 奥行 ±6 mm
- 耐荷重: 120 kg/ ペア

	取付	梱包 個	品番
吊り金具	右	1、50	2 290.54.900
	左	1、50	2 290.54.901
吊りプレート	-	1、200	2 290.54.909

オーダー参照  
カバーキャップと取付ジグは別途ご注文ください。

取付図



カバーキャップ	▶ FF 7.91 B
取付ジグ	▶ FF 7.91 B

TCH-FF 2013, HJA-jp, 11/12; 表示寸法などの仕様は変更される場合があります。

→ 幅 20 mm



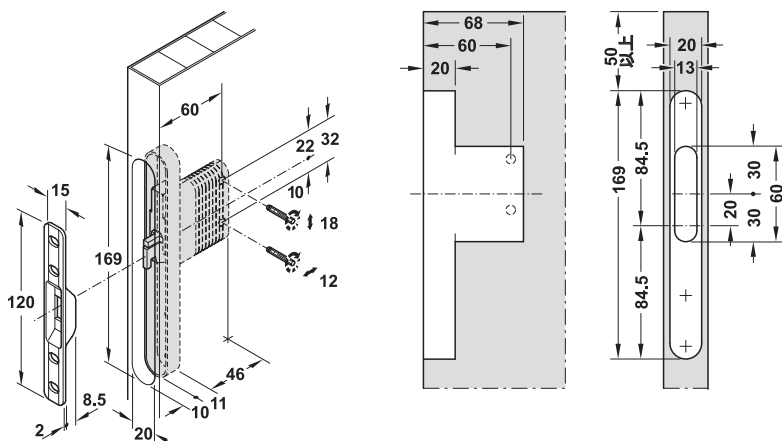
- 調整範囲： 高さ ±9 mm、奥行 ±6 mm
- 耐荷重： 200 kg/ ペア

	取付	梱包個	品番
吊り金具	右	1、50	2 290.54.910
	左	1、50	2 290.54.911
吊りプレート	-	1、200	2 290.54.919

### オーダー参照

カバーキャップと取付ジグは別途ご注文ください。

### 取付図



### カバーキャップ



- ドリル径： 6 mm
- 直径： 8 mm

材質	色	品番
プラスチック	ブラウン	2 045.00.158
	パイン色	2 045.00.159
	ブナ色	2 045.00.358
	黒	2 045.00.359
	ライトグレー	2 045.00.559
	白	2 045.00.759

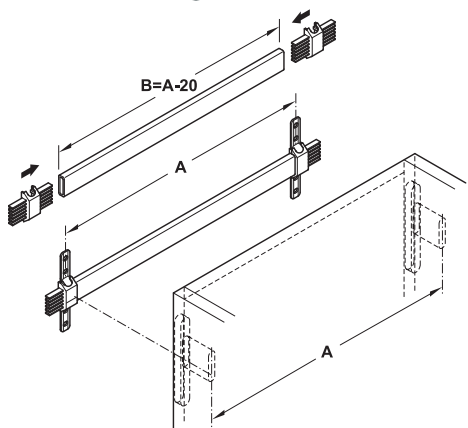
梱包：100、500 個

### 取付ジグ



- 材質： プラスチック
- 色： 黒

	梱包個	品番
エンドピース、幅 12 mm	1、50	2 290.54.997
エンドピース、幅 20 mm	1、50	2 290.54.998
プラスチックレール長さ2000 mm	1、10	2 290.54.999



- Ⓐ = エンドピース取付間隔
- Ⓑ = プラスチックレール長さ

TCH+FF 2013, HJA-jp, 1/12; 表示寸法などの仕様は変更される場合もあります。

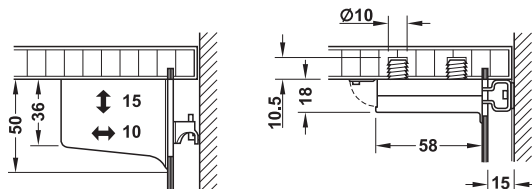
→ ダボ、耐荷重 130 kg / ペア



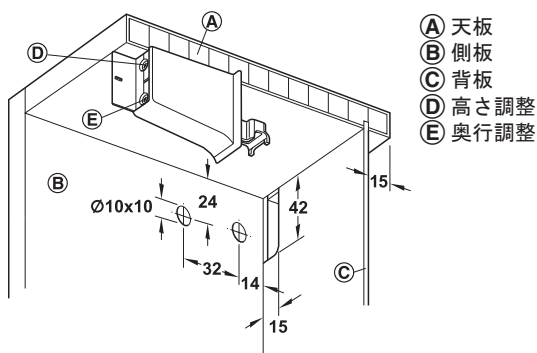
- 材質: プラスチック
- 色: 白
- 調整範囲: 高さ 15 mm、奥行 15 mm、左右 10 mm

取付	品番
左用	2 290.31.711
右用	2 290.31.710

梱包: 1,200 個



取付図



## ハンギングレール キャビネットハンガー用

→ 長さ 1250 mm



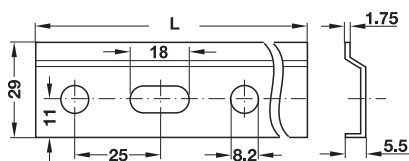
- 材質: スチール
- 仕上: 亜鉛メッキ
- 取付: ネジ止め

長さ mm	品番
1250	2 290.09.910

梱包: 1,10 個

### オーダー参照

指定サイズは Lot100 より承ります。詳細は弊社までお問合わせください。

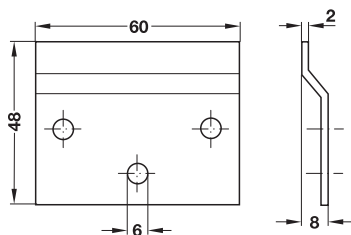


→ 長さ 60 mm



長さ mm	品番
60	290.08.900

梱包: 20,200 個



TCH-FF 2013, HJA-jp, 1/12; 表示寸法などの仕様は変更される場合もあります。

キッチンキャビネット組み立て