

→ スライド棚 EXTENDO



- A**
- キャビネット幅 275 - 1200 mm に対応。スチール製トレーでしっかりとした安定感があるので 600 mm からの使用に最適です。
 - Grass、Blum などの主要なアンダーマウントレールに取付けられます。
 - トレーの底面はプレートなのでトレーの出し入れの際に収納物が落ちることはありません。
 - トレーの入り隅が曲面になっているのでお手入れが簡単です。
 - 扉跳ね出し幅 0 mm のヒンジ扉や引出しだけでなく引戸にもお勧めです。

- 適用範囲： 引出し前板や引戸、扉跳ね出し幅 0 のヒンジ扉の裏面の内引出しとしてのオープン棚ユニット用
- キャビネット内寸奥行： 500 mm 以上
- 材質： スチール
- 仕上： メタリック色

梱包内容

スライド棚 2 個

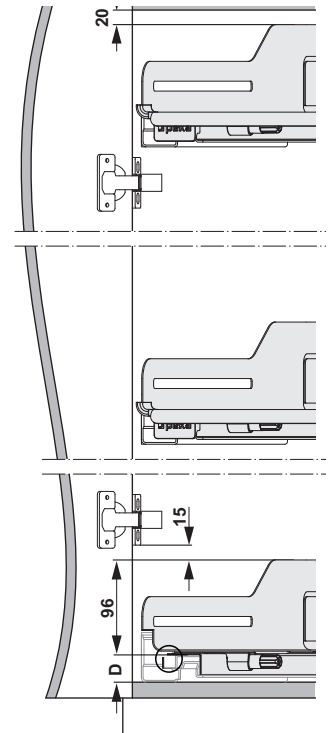
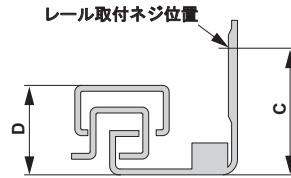
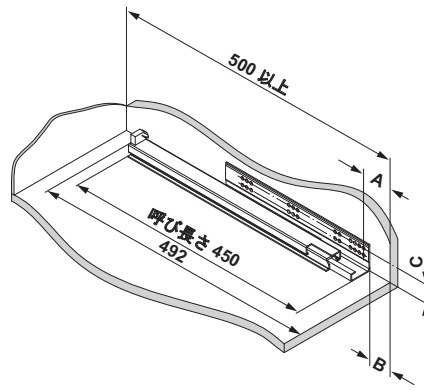
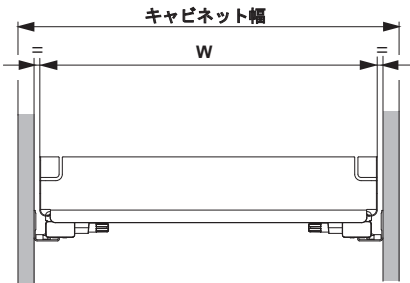
キャビネット幅 mm	キャビネット内寸幅 mm	サイズ (WxDxH) mm	品番
400	362 - 368	350x495x90	2 547.09.912
500	462 - 468	450x495x90	▲ 547.09.914
600	562 - 568	550x495x90	2 547.09.916
900	862 - 868	850x495x90	2 547.09.919
1200	1162 - 1168	1150x495x90	▲ 547.09.922

梱包：1 セット

オーダー参照

呼び長さ 450 mm のアンダーマウントレール (Grass や Blum 等) は別途ご注文ください。

上記以外のキャビネット幅 275 / 300 / 450 / 550 / 800 / 825 / 1000 / 1100 mm 用及び各キャビネット幅の白仕上は受注生産にて承ります。



キャビネット幅 mm	キャビネット内寸幅 mm	W
275	237 - 243	225
300	262 - 248	250
400	362 - 368	350
450	412 - 418	400
500	462 - 468	450
550	512 - 518	500
600	562 - 568	550
800	762 - 768	750
825	787 - 793	775
900	862 - 868	850
1000	962 - 968	950
1100	1062 - 1068	1050
1200	1162 - 1168	1150

アンダーマウントレール	A mm	B mm	C mm	D mm
Grass ダイナムーブ	48	43	37	27.6
Grass ダイナプロ	48	43	37	27.6
Blum Tandem	49	43	36.5	26.8

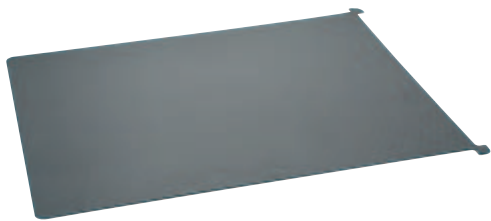
Grass ダイナムーブ ▶ FF 9.43

Grass ダイナプロ ▶ FF 9.44

TOH+FF 2013, HJA-jp, 1/12; 表示寸法などの仕様は変更される場合もあります。

キッチンキャビネット金具

→ インサートマット



- 適用範囲: スライド棚に取付
- 材質: プラスチック
- 色: ダークグレー
- 厚さ: 1.1 mm

注意

掃除の時に取り外せます。

キャビネット幅 mm	サイズ (WxD) mm	品番
400	349x443	2 547.94.343
500	449x443	▲ 547.94.345
600	549x443	2 547.94.347
900	849x443	2 547.94.349
1200	1149x443	▲ 547.94.351

梱包: 1 個

→ ディバイダー



- 適用範囲: 棚固定マグネット付ディバイダー
- 材質: スチール
- 仕上: メタリック色
- 取付: 棚 (底板または側面) に直接固定可

梱包内容

ディバイダー 4 個

サイズ (WxDxH) mm	品番
90x26x41	2 545.86.989

梱包: 1 セット