



キッチンシンク BLANCO STEELART



BLANCO CLARONLINE-IF

- シンクの形と技術の革命：継ぎ目なく半径から直線への繋がりが他に類をみない輪郭を生み出しています。
- 角のRをわずか10mmに抑えエレガントなデザインを演出。
 - 他にはない高級ハンドメイドシンクとシンクユニットをW450 - 900mmの幅広い範囲で用意しています。
 - フラットな形状のシンク縁 FinoTop™。
 - 18 - 10 ステンレスを使用しているため18 - 8に比べてニッケル含有量が多く、よりサビにくくて質感があります。



シンクから水切りエリアまで継ぎ目なく繋がる革命的なデザインは他に類を見ない輪郭を生み出しています。

厚みが薄いプロファイル FinoTop™ を採用し、一見するとワークトップと縁が同じ高さになったような印象を与えます。

シンク

7



400-IF



500-IF



700-IF



340 / 180-IF



400 / 400-IF



4S-IF



5S-IF



6S-IF



8S-IF



BLANCO ZEROXLINE-IF

- 毅然としたキャラクターの強さ - 角がR0の洗練されたデザインのキッチンシンクプログラムです。
- 一見するとワークトップと縁が同じ高さになったような印象を与えるフラッシュフィット FinoTop™。
 - 他にはない高級ハンドメイドシンクとシンクユニットをW450 - 900mmの幅広い範囲で用意しています。
 - 排水が水切りエリアからシンクに確実に流れるシームレスな構造。
 - 18 - 10 ステンレスを使用しているため18 - 8に比べてニッケル含有量が多く、よりサビにくくて質感があります。



シンクから水切りエリアまで継ぎ目なく繋がる革命的なデザインは他に類を見ない輪郭を生み出しています。

厚みが薄いプロファイル FinoTop™ を採用し、一見するとワークトップと縁が同じ高さになったような印象を与えます。



400-IF



500-IF



700-IF



340 / 180-IF



400 / 400-IF



4S-IF



5S-IF



6S-IF



8S-IF

キッチンシンク BLANCO STEELART の詳細については弊社までお問い合わせください。

TCH-FF 2013, HJA-jp, 11/12; 表示寸法などの仕様は変更される場合があります。

→ アクセサリー



ポップアップレバー



BLANCOQUADRIS

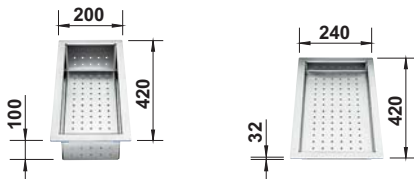


BLANCOLEVOS



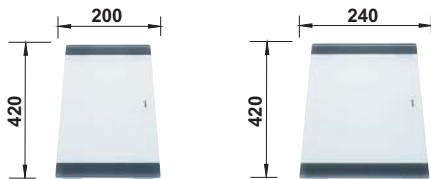
Pop-up round

水切り器 BLANCO ZEROX



- 材質： ステンレス
- BLANCO CLARON-IF、BLANCO ZEROX-IF に対応

システムボード BLANCO ZEROX



- 材質： 安全ガラス
- BLANCO ZEROX-IF の水切りエリアに立て掛け

オーダー参照

BLANCO STEELART の詳細については弊社までお問い合わせください。

キッチンシンク BLANCO ロンドソル



18 - 10 ステンレスを使用しているため 18 - 8 に比べてニッケル含有量が多いので、さびにくくて質感があります

- 材質： 18 - 10 ステンレス
- 深さ： ボール： 165 mm

梱包内容

シンク本体 1 個、ゴミ受皿 1 個、排水ユニット（排水トラップまで）1 個

	品番
BLANCO ロンドソル	565.67.210

梱包：1 個

オーダー参照

排水トラップは上記セットには含まれていませんので、別途ご注文ください。

→ 排水トラップ

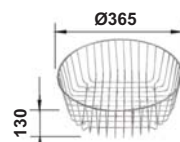


- 適用範囲： BLANCO 製キッチンシンク専用の排水トラップ

	品番
排水トラップ	565.69.911

梱包：1 個

→ 水切りバスケット



- 適用範囲： BLANCO ロンドソル用
- 材質： ステンレス

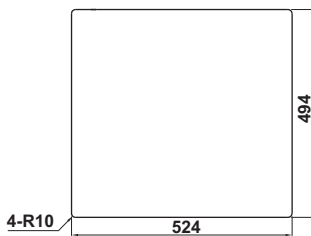
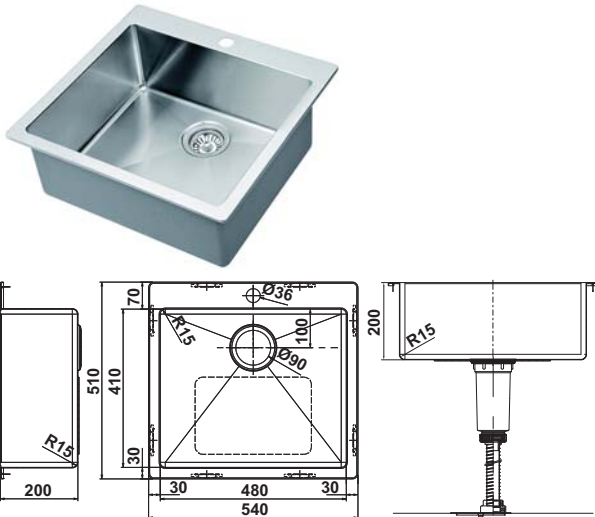
	品番
水切りバスケット	565.69.214

梱包：1 個

キッチンシンク



→ キッチンシンク タイプ 200



天板（カウンター）カット図

サイズ (WxDxH) mm	品番
540x510x200	✓ 567.47.900

梱包：1 セット

注意

オーバーシンクの取付方法、付属部品の詳細は次ページをご覧ください。

A

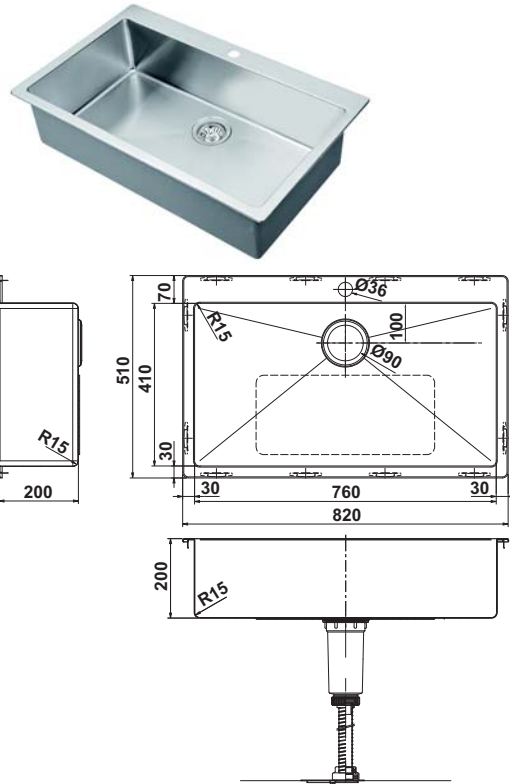
SUS304、1.2 mm 厚のステンレスを使用したハイグレードキッチンシンクです。

- 仕様： オーバーシンク
- 材質： ステンレス (SUS304)
- 厚み： 1.2 mm

梱包内容

キッチンシンク 1 個、取付固定金具一式、
ステンレス製目皿 1 個、
排水溝用フタ 1 個、ステンレス製カゴ 1 個、
排水トラップ 1 個、防臭キャップ 1 個、回転板 1 個、
ジャバラホース (2" ホース 800 mm ナット付) 1 個

→ キッチンシンク タイプ 900



天板（カウンター）カット図

サイズ (WxDxH) mm	品番
820x510x200	✓ 567.47.901

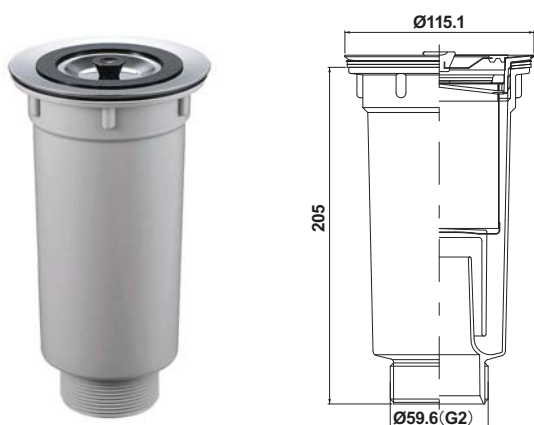
梱包：1 セット

注意

オーバーシンクの取付方法、付属部品の詳細は次ページをご覧ください。

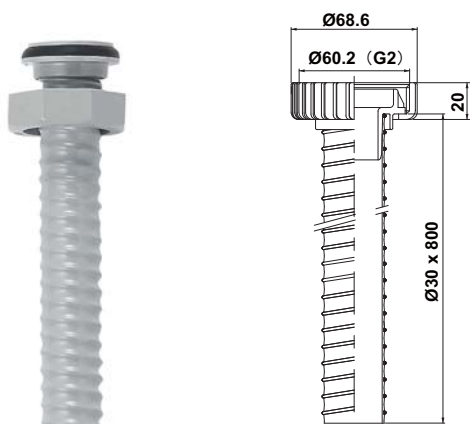
→ キッチンシンク付属部品

排水トラップ



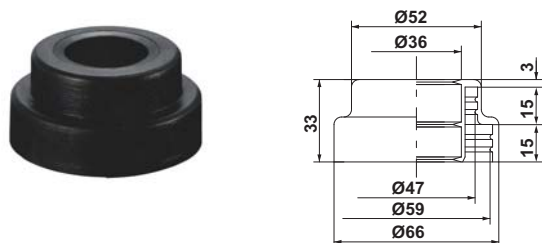
- 封水深さ： 50 mm
- 材質： フタ・フランジ： ABS / SUS304、カゴ： SUS304 / PP、皿： SUS304、排水トラップ本体： PP / NR

ジャバラホース



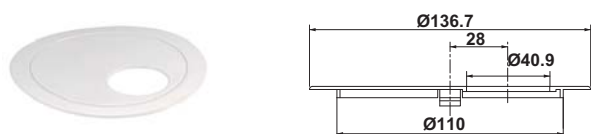
- 付属品： 2" 手締めナット、2" 三角パッキン
- 材質： 2" 手締めナット： PP、2" 手締め三角パッキン： CR (クロロブレンゴム)、30φ 2" インナー： ABS、ジャバラホース： 軟質 PVC / 鉄線

防臭キャップ



- 材質： EPDM (エチレンプロピレンゴム)

回転板



- 材質： PP

オーバーシンク取付方法

- 1 現物のシンクに合わせて加工した穴にシンクが入ることを確認し、シンクを前後左右の収まりを見ながら位置を決めます。
- 2 シンクのフランジ外周に合わせてマスキングします。
- 3 一旦、シンクを取り出し、穴からマスキングテープまでシリコンコーキングで充てんします。
- 4 再度、その位置にシンクを入れて、シンクフランジ下のフレームの固定金具用ブラケットに、取付固定金具を差し込み、カウンタートップとシンクを固定ネジで締め込みます。

注意：

固定ネジを強く締めすぎるとシンクに歪みが出るので、締めすぎない様にご注意ください。

- 5 ハミ出したシリコンを拭き取り、マスキングテープを外して完了です。

