

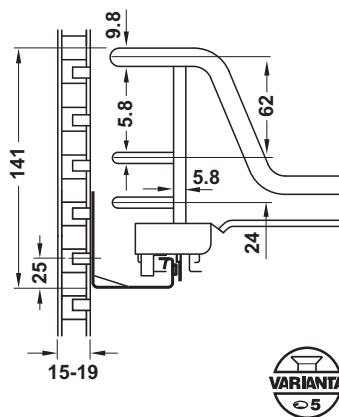
スライドバスケット 内引出し用

→ マウントレールタイプ



- 仕様: 引出し出し入れ用ハンドル付
- レールタイプ: TANDEM3 段引 ソフトクローズ内蔵
- 耐荷重: 30 kg
- キャビネット内寸奥行: 505 mm
- 側板厚: 15 - 19 mm (側板厚調整クリップ付)
- 取付: 側板にネジ止め
- 取付説明書付

バスケット ワイヤータイプ



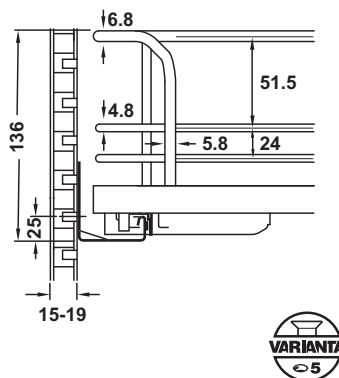
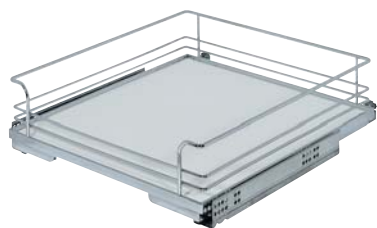
- 材質: スチール
- 仕上: バスケット: クロームメッキ、レール: 亜鉛メッキ



キャビネット幅 mm	バスケットサイズ (WxDxH) mm	ワイヤー バスケット
400	345x500x127	✓ 540.25.283
450	395x500x127	✓ 540.25.284
500	445x500x127	✓ 540.25.285
600	545x500x127	✓ 540.25.287

梱包: 1 個

バスケット ノンスリップ仕上



- 材質: バスケット・レール: スチール、底板: 合板
- 仕上 / 色: バスケット: クロームメッキ、レール: 亜鉛メッキ、底板: 白



キャビネット幅 mm	バスケットサイズ (WxDxH) mm	クラシック
400	352x488x125	✓ 540.25.293
450	402x488x125	✓ 540.25.294
500	452x488x125	✓ 540.25.295
600	552x488x125	✓ 540.25.297

梱包: 1 個

TOH-FF 2013, HJA-jp, 1/12; 表示寸法などの仕様は変更される場合があります。

キッチンキャビネット金具

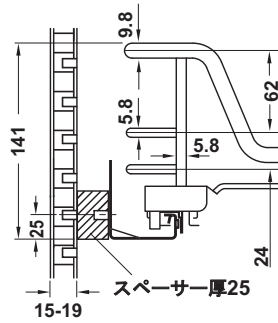
7

ベースユニット 内引出し用ヒンジ扉対応タイプ

→ アンダーマウントレールタイプ

- 仕様: 引出し出し入れ用ハンドル付
- レールタイプ: TANDEM3 段引 ソフトクローズ内蔵
- 耐荷重: 30 kg
- キャビネット内寸奥行: 505 mm
- 側板厚: 15 - 19 mm (側板厚調整クリップ付)
- 取付説明書付

バスケット ワイヤータイプ



- 材質: スチール
- 仕上: バスケット: クロームメッキ、レール: 亜鉛メッキ



キャビネット幅 mm	バスケットサイズ (WxDxH) mm	ワイヤー バスケット
450	370x500x127	2 540.27.284
500	420x500x127	2 540.27.285
600	520x500x127	3 540.27.287



梱包: 1 個

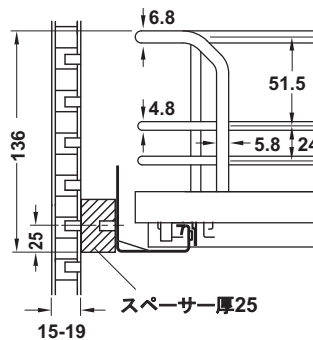
オーダー参照

スペーサーは別途ご注文ください。

キッチンキャビネット金具

7

バスケット ノンスリップ仕上



- 材質: バスケット・レール: スチール、底板: 合板
- 仕上/色: バスケット: クロームメッキ、レール: 亜鉛メッキ、底板: 白



キャビネット幅 mm	バスケットサイズ (WxDxH) mm	クラシック
450	377x488x125	2 540.27.294
500	427x488x125	2 540.27.295
600	527x488x125	2 540.27.297



梱包: 1 個

オーダー参照

スペーサーは別途ご注文ください。

スペーサー



白



クロームメッキ



- 適用範囲: ヒンジよけ用
- 材質: PS
- サイズ(WxDxH): 25x485x50 mm
- 取付: 側板にネジ止め

仕上/色	品番
白	3 540.24.927
クロームメッキ	2 540.24.922

梱包: 1 個

TCH-FF 2013, HJA-jp, 11/12; 表示寸法などの仕様は変更される場合があります。

→ スライド棚 EXTENDO



A

- キャビネット幅 275 - 1200 mm に対応。スチール製トレーでしっかりとした安定感があるので 600 mm からの使用に最適です。
- Grass、Blum などの主要なアンダーマウントレールに取付けられます。
- トレーの底面はプレートなのでトレーの出し入れの際に収納物が落ちることはありません。
- トレーの入り隅が曲面になっているのでお手入れが簡単です。
- 扉跳ね出し幅 0 mm のヒンジ扉や引出しだけでなく引戸にもお勧めです。

- 適用範囲： 引出し前板や引戸、扉跳ね出し幅 0 のヒンジ扉の裏面の内引出しとしてのオープン棚ユニット用
- キャビネット内寸奥行： 500 mm 以上
- 材質： スチール
- 仕上： メタリック色

梱包内容

スライド棚 2 個

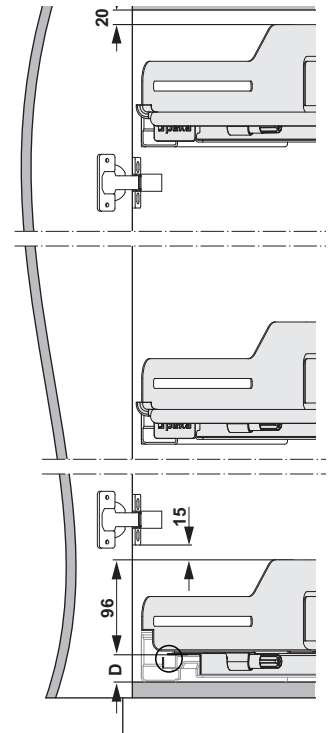
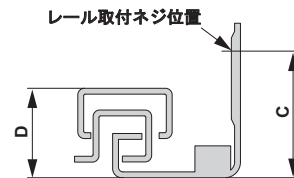
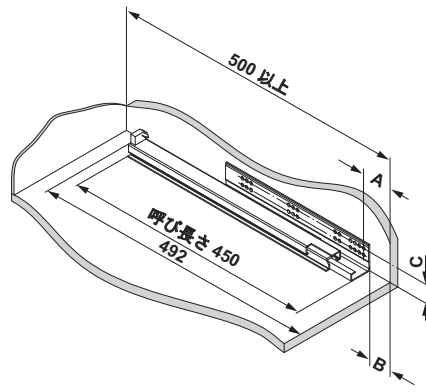
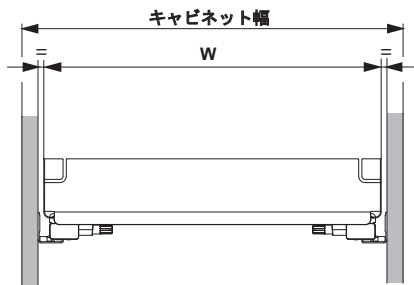
キャビネット幅 mm	キャビネット内寸幅 mm	サイズ (WxDxH) mm	品番
400	362 - 368	350x495x90	2 547.09.912
500	462 - 468	450x495x90	2 547.09.914
600	562 - 568	550x495x90	2 547.09.916
900	862 - 868	850x495x90	2 547.09.919
1200	1162 - 1168	1150x495x90	2 547.09.922

梱包：1 セット

オーダー参照

呼び長さ 450 mm のアンダーマウントレール (Grass や Blum 等) は別途ご注文ください。

上記以外のキャビネット幅 275 / 300 / 450 / 550 / 800 / 825 / 1000 / 1100 mm 用及び各キャビネット幅の白仕上は受注生産にて承ります。



キャビネット幅 mm	キャビネット内寸幅 mm	W
275	237 - 243	225
300	262 - 248	250
400	362 - 368	350
450	412 - 418	400
500	462 - 468	450
550	512 - 518	500
600	562 - 568	550
800	762 - 768	750
825	787 - 793	775
900	862 - 868	850
1000	962 - 968	950
1100	1062 - 1068	1050
1200	1162 - 1168	1150

アンダーマウントレール	A mm	B mm	C mm	D mm
Grass ダイナムーブ	48	43	37	27.6
Grass ダイナプロ	48	43	37	27.6
Blum Tandem	49	43	36.5	26.8

Grass ダイナムーブ ▶ FF 9.43

Grass ダイナプロ ▶ FF 9.44

TOH+FF 2013, HUA-jp, 1/12; 表示寸法などの仕様は変更される場合もあります。

→ インサートマット



- 適用範囲： スライド棚に取付
- 材質： プラスチック
- 色： ダークグレー
- 厚さ： 1.1 mm

注意

掃除の時に取り外せます。

キャビネット幅 mm	サイズ (WxD) mm	品番
400	349x443	2 547.94.343
500	449x443	2 547.94.345
600	549x443	2 547.94.347
900	849x443	2 547.94.349
1200	1149x443	2 547.94.351

梱包：1 個

オーダー参照

上記以外のキャビネット幅 275 / 300 / 450 / 550 / 800 / 825 / 1000 / 1100 mm 用及び各キャビネット幅の白仕上は受注生産にて承ります。

→ ディバイダー



- 適用範囲： 棚固定マグネット付ディバイダー
- 材質： スチール
- 仕上： メタリック色
- 取付： 棚（底板または側面）に直接固定可

梱包内容

ディバイダー 4 個

サイズ (WxDxH) mm	品番
90x26x41	2 545.86.989

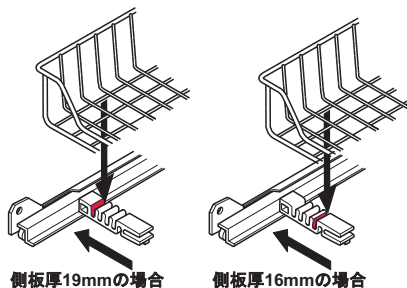
梱包：1 セット

スライドバスケット

→ ローラーレールまたはベアリングレール



- 仕様: レールと固定クリップ付
- レールタイプ: 2段引ローラーレールまたは3段引ボールベアリングレール
- 材質: バスケット・レール: スチール、クリップ: プラスチック
- 耐荷重: 20 kg
- キャビネット内寸奥行: 2段引: 505 mm 以上、3段引: 510 mm 以上
- 高さ: レールを含んだ高さ: バスケット高さ + 15 mm
- 取付: 側板にネジ止め



側板厚19mmの場合

側板厚16mmの場合

バスケット高さ 100 mm、140 mm



3段引ベアリングレール



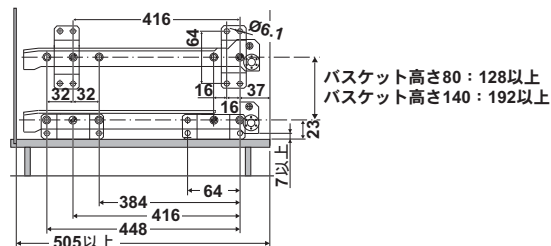
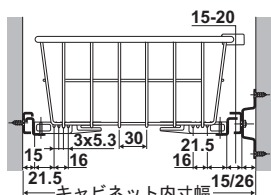
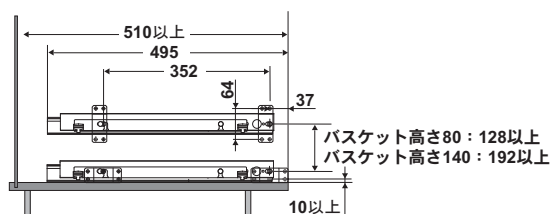
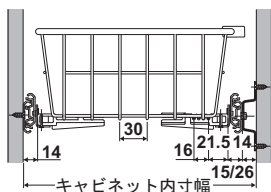
2段引ローラーレール

- 仕上/色: バスケット・クリップ: 白、2段引: プラスチックコーティング白、3段引: 亜鉛メッキ

	キャビネット内寸幅 mm	バスケットサイズ (WxDxH) mm	2段引 ローラー レール	3段引 ベアリング レール
バスケット高さ 100 mm				
HX	237 - 273	235x500x100	2 547.05.725	2 547.05.782
	343 - 378	330x500x100	2 547.05.734	2 547.05.783
	403 - 438	390x500x100	2 547.05.743	2 547.05.784
	434 - 468	430x500x100	2 547.05.752	2 547.05.785
	498 - 528	485x500x100	2 547.05.761	2 547.05.786
	539 - 558	530x500x100	2 547.05.770	2 547.05.787
バスケット高さ 140 mm				
HX	229 - 261	220x480x140	2 547.06.722	2 547.06.782
	329 - 361	320x480x140	2 547.06.731	2 547.06.783
	379 - 411	370x480x140	2 547.06.740	2 547.06.784
	429 - 461	420x480x140	2 547.06.759	2 547.06.785
	479 - 511	470x480x140	2 547.06.768	2 547.06.786
	529 - 561	520x480x140	2 547.06.777	2 547.06.787

梱包: 1 個

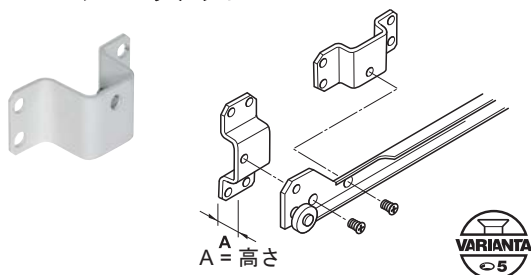
取付寸法図



TOCH-FE 2013, HJA-jp, 1/12; 表示寸法などの仕様は変更される場合もあります。

キッチンキャビネット金具

スペーサーブラケット

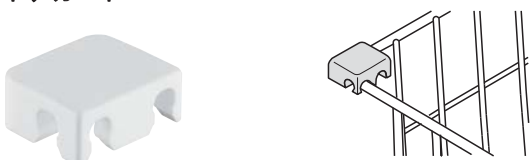


- 適用範囲： ヒンジ扉に取付ける際のヒンジよけ用
- 材質： スチール
- 仕上/色： プラスチックコーティング 白
- タイプ： 左側、右側、両側に使用可
- 取付： レールにネジ止め

高さ mm	品番
15	2 547.08.717
26	2 547.08.726

梱包：4 個

ドアガード



- 材質： POM
- タイプ： 左右兼用
- 取付： クリップ固定

色	品番
白	2 547.08.708

梱包：1、10 個

キッチンキャビネット金具

→ アンダーマウントレールタイプ

バスケット高さ 100 mm



- レールタイプ： 2 段引
- 材質： スチール
- 仕上/色： プラスチックコーティング 白
- 取付高さ： 130 mm
- キャビネット内寸奥行： 492 mm
- 側板厚： 15 - 19 mm (側板厚調整クリップ付)
- 取付： 側板ネジ止めタイプ

	キャビネット 幅 mm	バスケットサイズ (WxDxH) mm	キャビネット 内寸幅 mm	品番
FF	500	420x490x100	462 - 468	2 540.58.838
	600	520x490x100	562 - 568	2 540.58.856

梱包：1 個

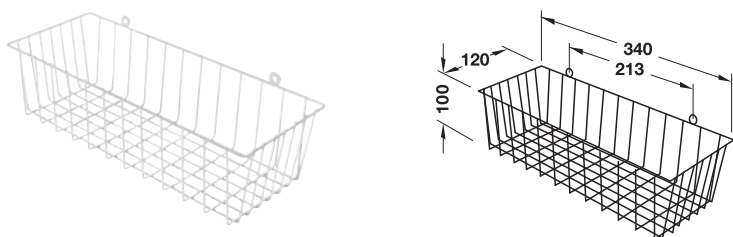
7

TCH-FF 2013, HJA-jp, 1/1/12; 表示寸法などの仕様は変更される場合があります。

ビルトインバスケット

- 材質: スチール
- 取付: ネジ止め

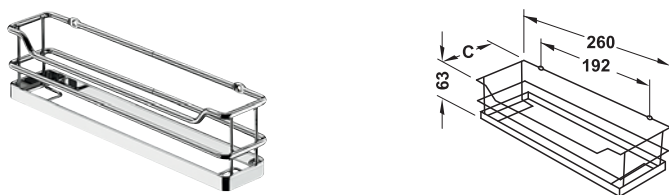
→ バスケット取付面クローズタイプ



- 仕上 / 色: プラスチックコーティング 白

サイズ (WxDxH) mm	品番
340x120x100	2 540.31.006

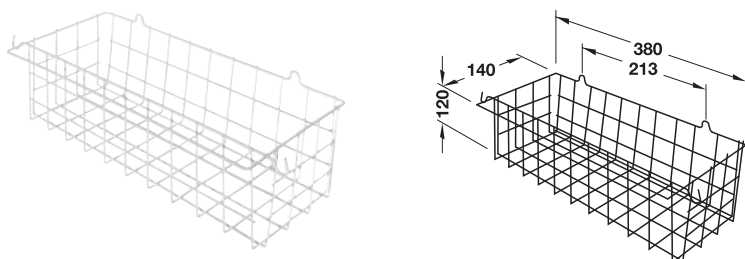
梱包: 1 個



- 仕上: クロームメッキ
- 仕様: アクリルガラス底板付
- サイズ (DxH): 260x63 mm

C mm	品番
50	2 543.21.210
90	2 543.21.229

梱包: 1 個

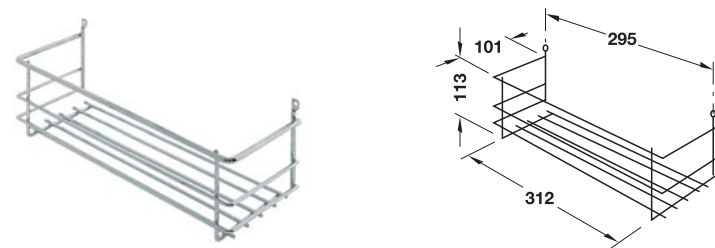


- 仕上 / 色: プラスチックコーティング 白
- 仕様: フック 2 個付

サイズ (WxDxH) mm	品番
380x140x120	2 540.33.000

梱包: 1 個

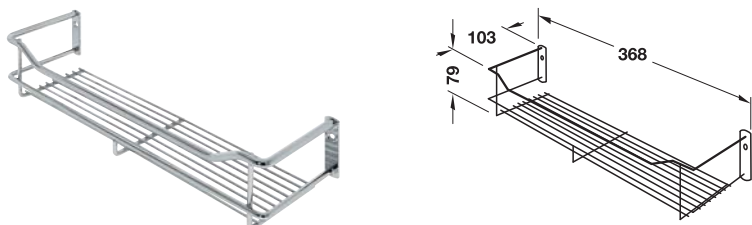
→ バスケット取付面オープンタイプ



- 仕上: クロームメッキ

サイズ (WxDxH) mm	品番
312x101x113	2 540.36.207

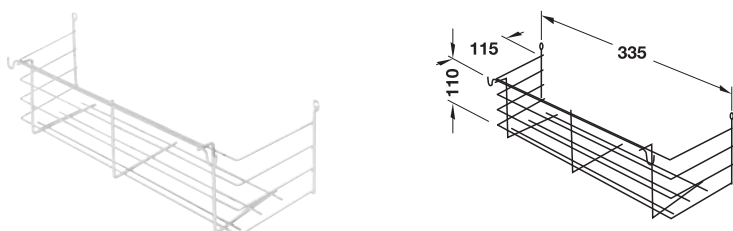
梱包: 1 個



- 仕上: クロームメッキ

サイズ (WxDxH) mm	品番
368x103x79	2 540.36.216

梱包: 1 個

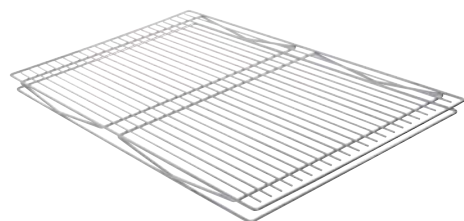


- 仕上 / 色: プラスチックコーティング 白
- 仕様: フック 2 個付

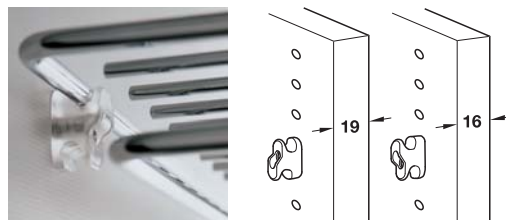
サイズ (WxDxH) mm	品番
335x115x100	2 540.30.705

梱包: 1 個

ワイヤーシェルフ



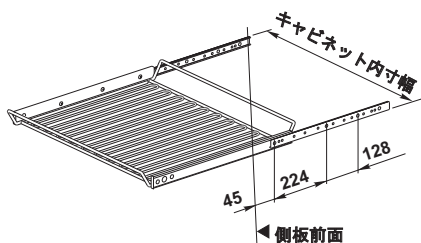
- 材質: ワイヤーシェルフ: スチール、シェルフサポート: プラスチック
- 仕上: ワイヤーシェルフ: クロームメッキ、シェルフサポート: 透明色
- 側板厚: 16 mm または 19 mm、シェルフサポートを上下に回転させて切替
- 取付: 側板にネジ止め
- 取付ネジ付



キャビネット幅 mm	サイズ (WxDxH) mm	品番
600	557x490x30	2 545.71.223
900	857x490x35	2 545.71.225

梱包: 2 個

ワイヤーシェルフ スライドレール付



- 適用範囲: クックトップなどのキャビネットに取付
- 材質: バスケット・レール: スチール、レールカバー: ステンレス
- 仕上: バスケット: クロームメッキ、レール: 亜鉛メッキ
- 耐荷重: 15 kg
- 持出し長さ: 365 mm
- キャビネット内寸奥行: 530 mm 以上
- 取付: 側板にネジ止め

キャビネット内寸幅 mm	品番
600	✓ 545.39.212
900	✓ 545.39.221

梱包: 1 個

Hailo ヴァリオアルライン



- 材質： プレート・バー・トレイ：アルミニウム、レール：スチール、ブラケット・固定パーツ：ABS
- 仕上/色： プレート・バー・トレイ：シルバーアルマイト
レール：亜鉛メッキブラケット・固定パーツ：ダークグレー
- キャビネット内寸奥行： 496 mm 以上
- レールタイプ： ボールベアリング、3 段引
- タイプ： 左右兼用
- 取付： ヒンジ扉の裏側または前板に固定、レールは側板にネジ止め
- 取付説明書付

キッチンキャビネット金具

→ ヒンジ扉用 2 段引



サイズ (WxDxH) mm	モデル	品番
155x480x173	3920	2 545.27.500

梱包：1 個

→ ヒンジ扉用 3 段引



梱包内容

仕切付小トレイ 1 個、
仕切・フック 3 個付中トレイ（ロング） 1 個、
大トレイ（ロング） 1 個

サイズ (WxDxH) mm	モデル	品番
158x483x481	3903	2 545.27.510

梱包：1 個

→ 扉固定用 3 段引



梱包内容

フロントブラケット（取付済） 2 個、
小トレイ（ロング） 1 個、
大トレイ（ロング） 1 個

サイズ (WxDxH) mm	モデル	品番
107x492x481	3901	545.27.530

梱包：1 個



梱包内容

フロントブラケット（取付済） 2 個、
小トレイ（ロング） 3 個

サイズ (WxDxH) mm	モデル	品番
107x492x481	3905	545.27.531

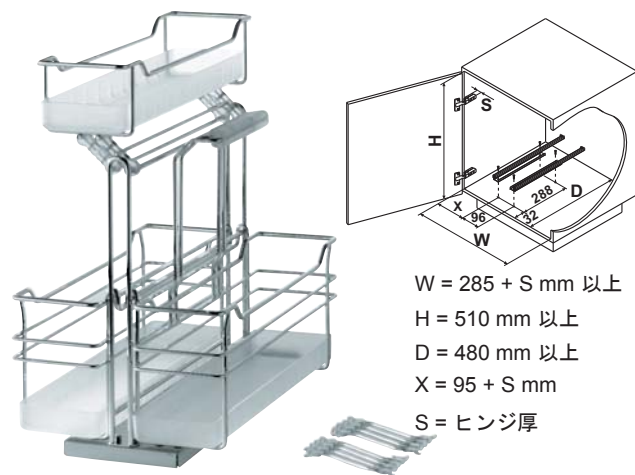
梱包：1 個

アンダーシンク用ユニット ポルテロ



- 材質: スチール、トレー: プラスチック
- 仕上: クロームメッキ、トレー: 半透明 白
- 適用範囲: シンク下キャビネットのダストボックス横
- 仕様: ソフトクローズ内蔵
- 取付: 底板上に簡単に固定

→ハンギングバスケット 2個と回転スイングバスケット付



- 仕様: バスケットとスイングバスケットは取外し可能
- 耐荷重: 15 kg

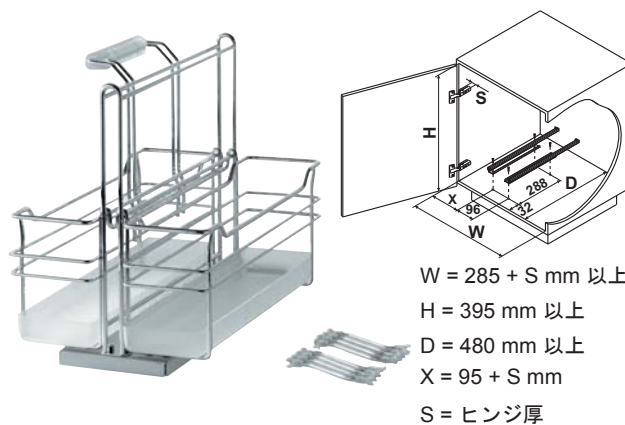
梱包内容

- レール付システムサポート 1個
- ハンドル付バスケット 1個
- ハンドルなしバスケット 1個
- スイングバスケット 1個
- 仕切バー 8個

	サイズ (WxDxH) mm	品番
	276x468x510	545.48.262

梱包: 1個

→ハンギングバスケット 2個付



- 仕様: バスケットは取外し可能
- 耐荷重: 12 kg

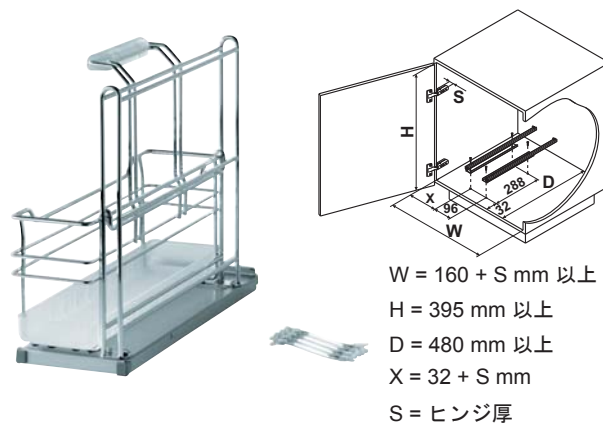
梱包内容

- レール付システムサポート 1個
- ハンドル付バスケット 1個
- ハンドルなしバスケット 1個
- 仕切バー 8個

	サイズ (WxDxH) mm	品番
	276x468x395	545.48.261

梱包: 1個

→ハンギングバスケット 1個付



- 仕様: バスケットは取外し可能
- 耐荷重: 6 kg

梱包内容

- レール付システムサポート 1個
- ハンドル付バスケット 1個
- 仕切バー 4個

	サイズ (WxDxH) mm	品番
	160x468x395	545.48.260

梱包: 1個

TCH-FF 2013, HJA-jp, 1/12; 表示寸法などの仕様は変更される場合もあります。

キッチンキャビネット金具

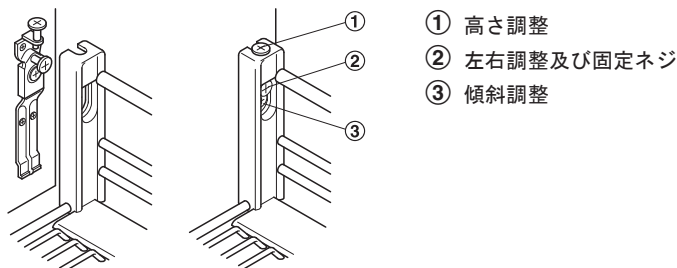
ベースユニット 前板固定用

→ アンダーマウントレールタイプ



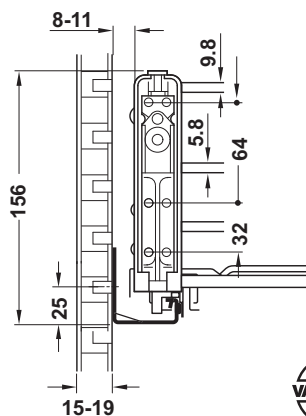
- ・ レールタイプ: TANDEM3 段引 ソフトクローズ内蔵
- ・ 調整範囲: 前板固定ブラケット 3方向調整機能付
- ・ 耐荷重: 30 kg
- ・ キャビネット内寸奥行: 505 mm
- ・ 側板厚: 15 - 19 mm (側板厚調整クリップ付)
- ・ 取付: 側板と前板にネジ止め
- ・ 取付説明書付

調整方法



前板固定ブラケットは前板にネジ止めします。

バスケット ワイヤータイプ



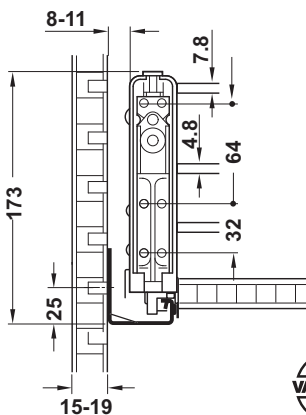
- ・ 材質: スチール
- ・ 仕上: バスケット: クロームメッキ、レール: 亜鉛メッキ

キャビネット幅 mm	バスケットサイズ (WxDxH) mm	ワイヤーバスケット
400	345x503x140	② 540.24.283
450	395x503x140	② 540.24.284
500	445x503x140	② 540.24.285
600	545x503x140	④ 540.24.287

梱包: 1 個



バスケット ノンスリップ仕上



- ・ 材質: バスケット・レール: スチール、底板: 合板
- ・ 仕上/色: バスケット: クロームメッキ、レール: 亜鉛メッキ、底板: 白

キャビネット幅 mm	バスケットサイズ (WxDxH) mm	クラシック
400	353x491x165	② 540.24.293
450	403x491x165	② 540.24.294
500	453x491x165	② 540.24.295
600	553x491x165	④ 540.24.297

梱包: 1 個

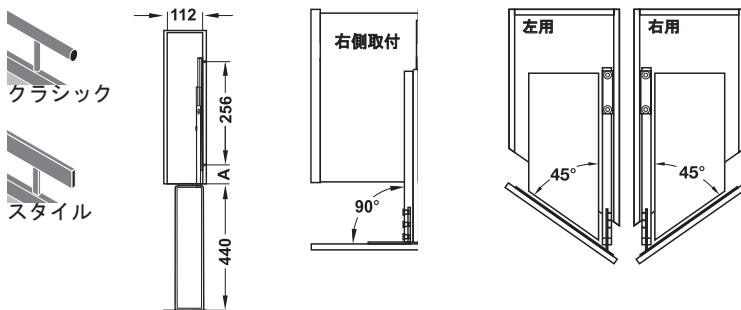


ベースユニット

3段引、ソフトクローズ内蔵



- ・材質： スチール
- ・仕上/色： クロームメッキ（クラシック、スタイル）またはメタリック色（クラシック）
- ・耐荷重： 12 kg
- ・キャビネット内寸幅： 112 mm 以上
- ・キャビネット内寸奥行： 45°：495 mm 以上、90°：481 mm 以上
- ・取付： 側板にネジ止め



寸法 A = 木口から最初の取付穴までの距離
※ 木口にバンパーがある場合はバンパー厚をマイナスしてください。

→ ベースユニット



- ・キャビネット内寸高さ： 2段：540 mm 以上、3段：755 mm 以上

角度	対応範囲	サイズ A mm	クラシック		スタイル
			クロームメッキ	メタリック色	クロームメッキ
2段、ディバイダークリップ 2個付					
45°	左用	43	2 545.61.249	2 545.61.949	2 545.61.349
	右用	43	2 545.61.248	2 545.61.948	2 545.61.348
90°	右側取付	38	545.61.238	2 545.61.938	2 545.61.338
3段、ディバイダークリップ 3個付					
90°	右側取付	38	545.61.239	-	2 545.61.339

梱包：1 個

ディバイダークリップ



クラシック用

スタイル用

仕上	対応範囲	品番
クロームメッキ	クラシック	545.61.250
	スタイル	2 545.61.350

梱包：2 個

→ タオルホルダータイプ



- ・仕様： タオル掛け用 2 本付
- ・キャビネット内寸高さ： 590 mm 以上

仕様	角度	取付	サイズ A mm	クロームメッキ	メタリック色
クラシック	90°	右側取付	38	545.61.263	2 545.61.963
スタイル				2 545.61.363	-

梱包：1 個

→ トレーホルダータイプ



- ・仕様： 上部サポートフレームの仕切バーは幅方向に調整可能
- ・キャビネット内寸高さ： 540 mm 以上

仕様	角度	取付	サイズ A mm	クロームメッキ	メタリック色
クラシック	90°	右側取付	38	545.61.273	2 545.61.973
スタイル				2 545.61.373	-

梱包：1 個

TOH-FF 2013, HJA-jp, 1/12; 表示寸法などの仕様は変更される場合もあります。

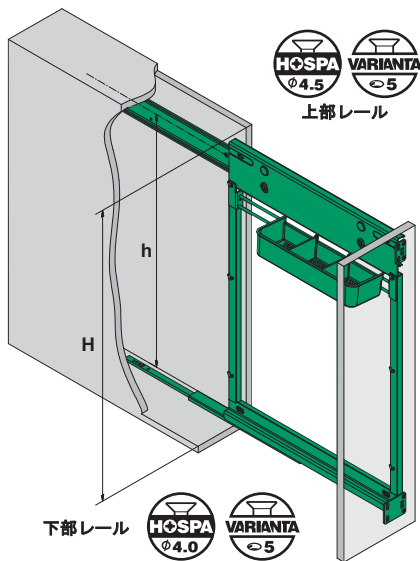
スライドフレーム Slim

3 段引、ソフトクローズ内蔵

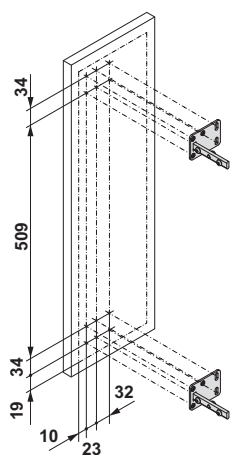


- ・材質: スチール
- ・仕上: プラスチックコーティング
- ・色: メタリック色

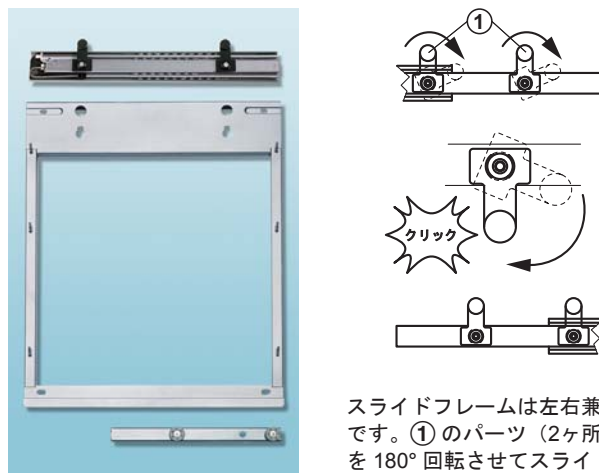
取付寸法図



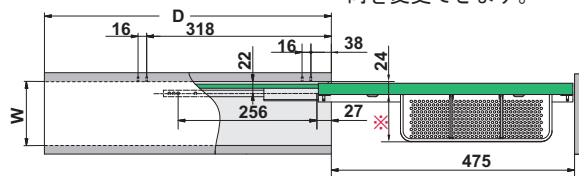
前板加工図



→ フレームバスケットフレーム



スライドフレームは左右兼用です。①のパーツ(2ヶ所)を180°回転させてスライド方向を変更できます。



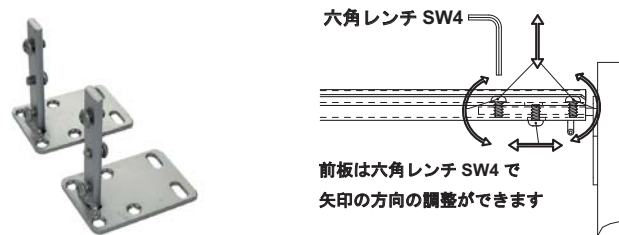
※トレー・バスケット幅 W

- ・耐荷重: 30 kg
- ・キャビネット内寸幅: バスケット幅 + 24 mm
- ・キャビネット内寸奥行: 480 mm 以上
- ・取付: 側板と底板にネジ止め
- ・タイプ: 左右兼用

キャビネット高さ mm	品番
610 以上	545.40.202

梱包: 1 個

→ フロントブラケット
スライドフレーム Slim 用



- ・仕様: フレーム取付ネジ付
- ・材質: スチール
- ・仕上: プラスチックコーティング
- ・色: メタリック色
- ・取付: フレーム前部にネジ止め

梱包内容

フロントブラケット 2 個、調整用六角レンチ SW4 1 個

角度	品番
90°	545.40.292

梱包: 1 個

オーダー参照



トレー・バスケットは別途ご注文ください。

ワイヤーバスケット	▶ FF 7.23
ボトルラック	▶ FF 7.31

TCH-FF 2013, HJA-jp, 11/12; 表示寸法などの仕様は変更される場合があります。

フレームバスケット

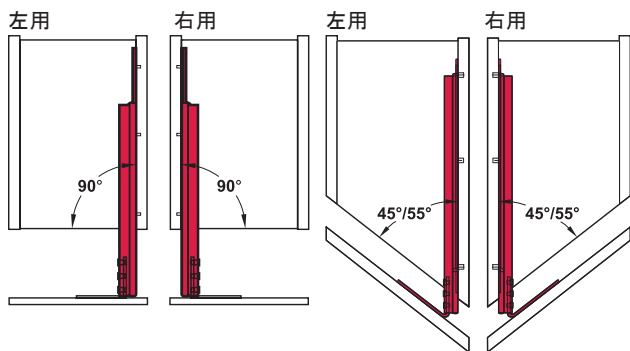
3 段引、ソフトクローズ内蔵



写真は左用

- 材質: スチール
- 仕上/色: プラスチックコーティング メタリック色

取付図



前板角度 90°

前板角度 45° / 55°

オーダー参照



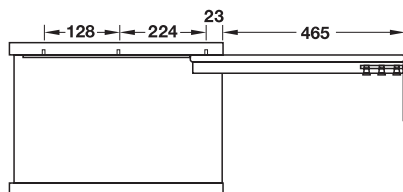
トレー、バスケットは別途ご注文ください。

ワイヤーバスケット	▶ FF 7.23
ボトルラック	▶ FF 7.31

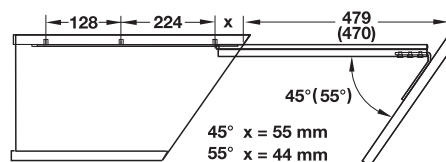
→ スライドフレーム



写真は右用



左用



左用

- 耐荷重: 24 kg
- サイズ: 40×470 mm (W×D)
- 仕様: フロントブラケット用ホルダー付
- キャビネット内寸幅: バスケット幅 W + 33 mm
- キャビネット内寸奥行: 90° : 485 mm、45° : 515 mm、55° : 505 mm
- 取付: 側板にネジ止め

キャビネット内寸高さ mm	左用	右用
497	✓ 545.59.268	✓ 545.59.278
599	✓ 545.59.266	✓ 545.59.276
663	✓ 545.59.267	✓ 545.59.277

梱包: 1 個

→ フロントブラケット
スライドフレーム用



角度 45° / 55°



角度 90°

- 仕様: スライドフレーム取付ネジ付
- 取付: 前板にネジ止め

角度	品番
45°	2 545.59.296
55°	2 545.59.297
90°	✓ 545.59.298

梱包: 1 個

オーダー参照

スライドフレーム 1 個につきフロントブラケットは 2 個ご注文ください。

フレームバスケット

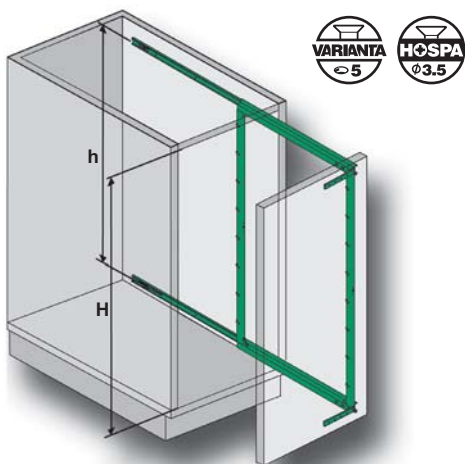
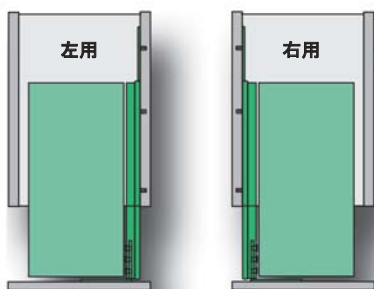
3段引、セルフクローズタイプ



写真は左用

- 材質: スチール
- 仕上/色: プラスチックコーティング メタリック色

取付寸法図

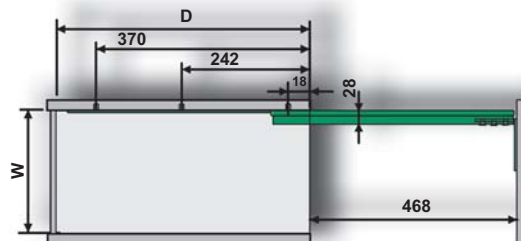


キャビネット内寸高さ H	レール取付間隔 h
510 mm	460 mm
610 mm	560 mm

→ スライドフレーム



写真は右用



左用

- 耐荷重: 24 kg
- 仕様: フロントブラケット用ホルダー付
- キャビネット内寸幅: バスケット幅 + 33 mm
- キャビネット内寸奥行: 490 mm 以上
- 取付: 側板にネジ止め

キャビネット内寸高さ mm	左用	右用
510	✓ 545.59.261	✓ 545.59.271
610	✓ 545.59.262	✓ 545.59.272

梱包: 1 個

→ フロントブラケット
スライドフレーム用



- 仕様: スライドフレーム取付ネジ付
- 材質: スチール
- 仕上/色: プラスチックコーティング メタリック色
- 取付: フレーム前部にネジ止め

角度	品番
90°	✓ 545.59.293

梱包: 1 個

注意

フレームバスケット 1 個あたり 2 個必要です。

オーダー参照



トレイ、バスケットは別途ご注文ください。

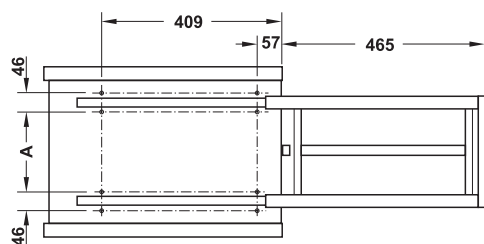
ワイヤーバスケット	▶ FF 7.23
ボトルラック	▶ FF 7.31

TCH-FF 2013, HJA-jp, 11/12; 表示寸法などの仕様は変更される場合があります。

スライドバスケット
3段引、ソフトクローズ内蔵



フロントブラケット付スライドフレーム



- 材質： スチール
- 仕上 / 色： プラスチックコーティング
メタリック色
- 耐荷重： 40 kg
- 仕様： 高さ調整可
- 取付： 底板にネジ止め
- キャビネット内寸高さ： 630 mm
- キャビネット内寸奥行： 500 mm
- キャビネット内寸幅： キャビネット外寸幅 - 40 mm

キャビネット幅別の推奨バスケット組み合わせ表

	キャビネット幅 mm	バスケット	サイズ (WxDxH) mm	ページ
クラシック	300	1x546.75.243	250x462x106	FF 7.30
		3x545.60.275	110x470x88	FF 7.23
	400	1x546.75.244	350x462x106	FF 7.30
		3x545.60.276	160x470x88	FF 7.23
スタイル	450	1x546.75.255	400x464x93	FF 7.30
		3x545.60.378	185x470x75	FF 7.23
	500 / 550	1x546.75.256	450x464x93	FF 7.30
		3x545.60.379	210x470x75	FF 7.23
	600	1x546.75.257	550x464x93	FF 7.30
		3x545.60.380	260x470x75	FF 7.23

梱包内容

スライドフレーム 1個
ソフトクローズダンパー内蔵レール 1ペア
フロントブラケット 1セット
取付説明書 1部

キャビネット幅 mm	A mm	品番
300 - 450	128	2 545.70.910
500 - 600	320	2 545.70.911

梱包：1個

オーダー参照



トレー、バスケットは別途ご注文ください。

幅狭のトレー、バスケット	▶ FF 7.23
幅広のトレー、バスケット	▶ FF 7.29

→ スライド棚 EXTENDO



A

- キャビネット幅 275 - 1200 mm に対応。スチール製トレーでしっかりとした安定感があるので 600 mm からの使用に最適です。
- Grass、Blum などの主要なアンダーマウントレールに取付けられます。
- トレーの底面はプレートなのでトレーの出し入れの際に収納物が落ちることはありません。
- トレーの入り隅が曲面になっているのでお手入れが簡単です。
- 扉跳ね出し幅 0 mm のヒンジ扉や引出しだけでなく引戸にもお勧めです。

- 適用範囲： 引出し前板や引戸、扉跳ね出し幅 0 のヒンジ扉の裏面の内引出しとしてのオープン棚ユニット用
- キャビネット内寸奥行： 500 mm 以上
- 材質： スチール
- 仕上： メタリック色

梱包内容

スライド棚 2 個

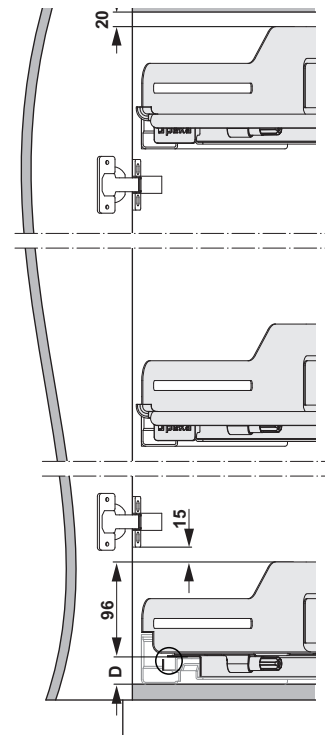
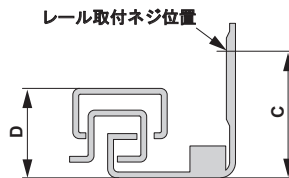
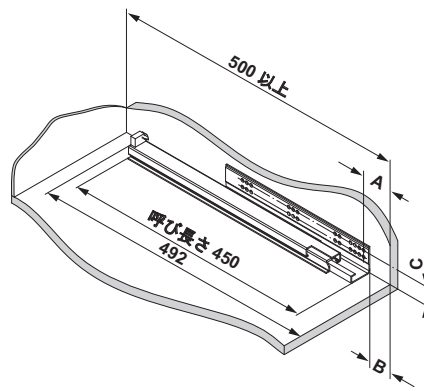
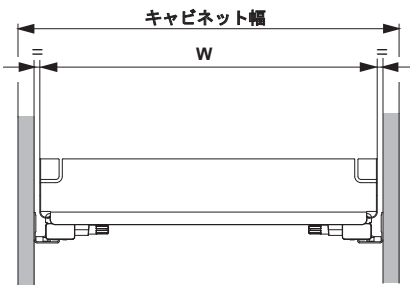
キャビネット幅 mm	キャビネット内寸幅 mm	サイズ (WxDxH) mm	品番
400	362 - 368	350x495x90	2 547.09.912
500	462 - 468	450x495x90	▲ 547.09.914
600	562 - 568	550x495x90	2 547.09.916
900	862 - 868	850x495x90	2 547.09.919
1200	1162 - 1168	1150x495x90	▲ 547.09.922

梱包：1 セット

オーダー参照

呼び長さ 450 mm のアンダーマウントレール (Grass や Blum 等) は別途ご注文ください。

上記以外のキャビネット幅 275 / 300 / 450 / 550 / 800 / 825 / 1000 / 1100 mm 用及び各キャビネット幅の白仕上は受注生産にて承ります。



キャビネット幅 mm	キャビネット内寸幅 mm	W
275	237 - 243	225
300	262 - 248	250
400	362 - 368	350
450	412 - 418	400
500	462 - 468	450
550	512 - 518	500
600	562 - 568	550
800	762 - 768	750
825	787 - 793	775
900	862 - 868	850
1000	962 - 968	950
1100	1062 - 1068	1050
1200	1162 - 1168	1150

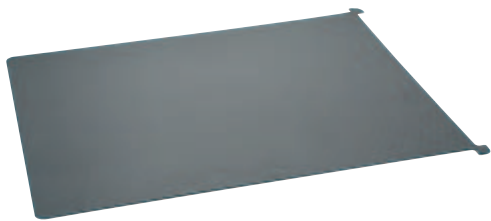
アンダーマウントレール	A mm	B mm	C mm	D mm
Grass ダイナムーブ	48	43	37	27.6
Grass ダイナプロ	48	43	37	27.6
Blum Tandem	49	43	36.5	26.8

Grass ダイナムーブ ▶ FF 9.43

Grass ダイナプロ ▶ FF 9.44

TOH+FF 2013, HJA-jp, 1/12; 表示寸法などの仕様は変更される場合もあります。

→ インサートマット



- 適用範囲： スライド棚に取付
- 材質： プラスチック
- 色： ダークグレー
- 厚さ： 1.1 mm

注意

掃除の時に取り外せます。

キャビネット幅 mm	サイズ (WxD) mm	品番
400	349x443	2 547.94.343
500	449x443	▲ 547.94.345
600	549x443	2 547.94.347
900	849x443	2 547.94.349
1200	1149x443	▲ 547.94.351

梱包：1 個

→ ディバイダー



- 適用範囲： 棚固定マグネット付ディバイダー
- 材質： スチール
- 仕上： メタリック色
- 取付： 棚（底板または側面）に直接固定可

梱包内容

ディバイダー 4 個

サイズ (WxDxH) mm	品番
90x26x41	2 545.86.989

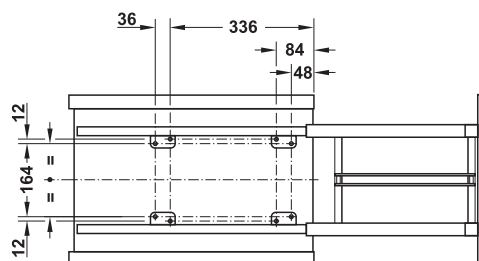
梱包：1 セット

ベースユニット クッキングエージェント
3段引、ソフトクローズ内蔵

キッチンキャビネット金具



- 材質： スライドフレーム・バスケット： スチール、トレー・コンテナ・カトラリーホルダー： プラスチック
- 仕上/色： スライドフレーム・バスケット： プラスチックコーティング、メタリック色、トレー・コンテナ・カトラリーホルダー： グレー
- 耐荷重： 16 kg
- キャビネット内寸幅： 260 mm 以上
- キャビネット内寸奥行： 489 mm 以上
- キャビネット内寸高さ： 625 mm 以上
- 取付： 底板にネジ止め



梱包内容

- スライドフレーム 1個
- コンテナ 2個
- トレー 高 1個
- トレー 高、ナイフ差し込み用薄板仕切付 1個
- カトラリーホルダー 1個
- ハンギングバスケット 2個
- ボトルホルダー 1個
- 取付説明書 1部

キャビネット幅 mm	品番
300	2 549.24.902

梱包：1個

TCH-FF 2013, HJA-jp, 1/1/12; 表示寸法などの仕様は変更される場合があります。

トールユニットシステム タンデム
ヒンジ扉裏面への取付

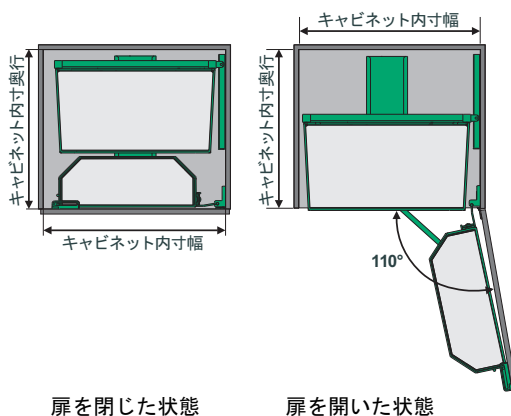
キッチンキャビネット金具



- ・材質： スライドフレーム・ドアラック・バスケット：スチール、底板：合板
- ・仕上/色： スライドフレーム：プラスチックコーティング メタリック色、ドアラック・バスケット：クロームメッキ、底板：ノンスリップ仕上 白
- ・耐荷重： キャビネット幅 450 / 500 mm 用：スライドフレーム 50 kg、ドアラック 20 kg、キャビネット幅 600 mm 用：スライドフレーム 60 kg、ドアラック 25 kg
- ・仕様： ソフトクローズダンパー内蔵
- ・キャビネット内寸幅： キャビネット幅 - 38 mm
- ・キャビネット内寸奥行： 500 mm 以上
- ・タイプ： 左右兼用

梱包内容

- スライドフレーム 1個
- ドアラック 1個
- バスケットまたはトレイセット 1個
- 高さ 1700 mm 用 6個
- 高さ 1100 mm 用 4個
- 高さ 800 mm 用 3個
- 取付説明書 1部



オーダー参照

- 以下のサイズは受注生産にて承ります。
お問い合わせの際はワイヤーバスケット、クラシック、スタイルのどちらかをお知らせください。
- ・キャビネット幅 450 mm / キャビネット内寸高さ 1100 mm
 - ・キャビネット幅 500 mm / キャビネット内寸高さ 1100 mm

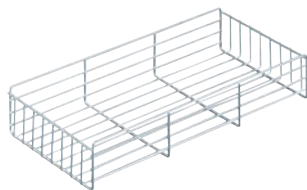


キャビネット幅 mm	キャビネット内寸高さ mm	ワイヤー バスケット	クラシック	スタイル
450	1700	2 545.94.201	2 545.94.211	-
500	1700	2 545.94.203	2 545.94.213	-
600	800	2 545.94.208	2 545.94.218	2 545.94.318
	1100	2 545.94.204	2 545.94.214	2 545.94.314
	1700	2 545.94.207	2 545.94.217	2 545.94.317

梱包：1個

TCH-FF 2013, HJA-jp, 11/12; 表示寸法などは仕様は変更される場合があります。

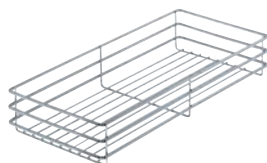
ワイヤーバスケット



- 材質: スチール
- サイズ (DxH): 477x75 mm

	幅 mm	メタリック色
HX	110	2 545.52.201
	160	2 545.52.202
	190	2 545.52.203
	220	2 545.52.204
	310	2 545.52.205

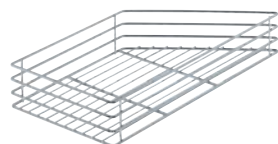
梱包: 1 個



- 材質: スチール
- サイズ (DxH): 470x75 mm

	幅 mm	クローム メッキ	メタリック色
HX	110	✓ 545.60.208	2 545.60.908
	160	✓ 545.60.217	2 545.60.917
	210	✓ 545.60.244	2 545.60.944
	320	✓ 545.60.253	2 545.60.953

梱包: 1 個



- 材質: スチール
- サイズ (WxDxH): 228x467x74 mm

	角度	タイプ	クローム メッキ	メタリック色
HX	45°	左用	2 545.60.234	2 545.60.931
		右用	2 545.60.224	2 545.60.921
	52°	左用	2 545.60.235	2 545.60.932
		右用	2 545.60.226	2 545.60.922

梱包: 1 個

バスケット ノンスリップ仕上



- 材質: レーリング: スチール、底板: 合板
- 仕上 / 色: レーリング: クロームメッキ、底板: 白
- サイズ (DxH): 470xクラシック 88 mm / スタイル 75 mm



幅 mm	クラシック	スタイル
110	✓ 545.60.275	2 545.60.375
160	✓ 545.60.276	2 545.60.376
185	-	2 545.60.378
210	-	2 545.60.379
228	✓ 545.60.277	2 545.60.377
260	-	2 545.60.380

梱包: 1 個



- 材質: レーリング: スチール、底板: 合板
- 仕上 / 色: レーリング: クロームメッキ、底板: 白
- サイズ (WxDxH): 228x470xクラシック 88 mm / スタイル 75 mm



角度	タイプ	クラシック	スタイル
45°	左用	2 545.60.296	2 545.60.396
	右用	2 545.60.286	2 545.60.386
52°	左用	2 545.60.297	2 545.60.397
	右用	2 545.60.287	2 545.60.387

梱包: 1 個

TCH+FF 2013, HJA-jp, 1/12; 表示寸法などの仕様は変更される場合もあります。

金具トキッチンキャビネット

スライドフレーム Slim・フレームバスケット用アクセサリ
トレイ W90 タイプ

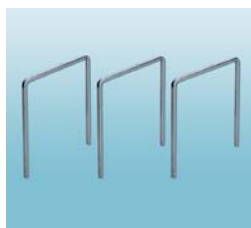


- ・材質: PC
- ・色: 透明色
- ・サイズ (DxH): 470x68 mm

幅 mm	品番
102	✓ 545.40.410

梱包: 44 個

→ ディバイダー



- ・適用範囲: トレイ W90 タイプ用
- ・材質: スチール
- ・仕上: クロームメッキ
- ・サイズ (WxDxH): 96x4x100 mm

	品番
ディバイダー (3 個入)	✓ 545.40.270

梱包: 10 個

トレイ W276 タイプ

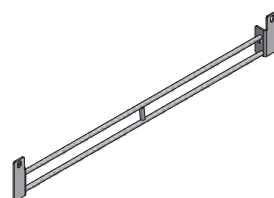


- ・材質: PC
- ・色: 透明色
- ・サイズ (DxH): 470x60 mm

幅 mm	品番
280	✓ 545.40.440

梱包: 83 個

オーガナイザーブラケット



- ・適用範囲: フレームに引っ掛けて、フックイントレイやダブルフックと組み合わせて使用
- ・材質: スチール
- ・仕上: プラスチックコーティング
- ・色: メタリック色

	品番
オーガナイザーブラケット	✓ 545.40.280

梱包: 300 個

フックイントレイ W94 タイプ



- ・材質: PC
- ・色: 透明色
- ・サイズ (DxH): 280x54 mm

幅 mm	品番
103	✓ 545.40.420

梱包: 50 個

オーダー参照

オーガナイザーブラケット (品番 545.40.280) と組み合わせて使用してください。

→ ディバイダー



- ・適用範囲: フックイントレイ W94 タイプ用
- ・材質: PC
- ・色: 透明色
- ・サイズ (WxDxH): 78x4x48 mm

	品番
ディバイダー (2 個入)	✓ 545.40.480

梱包: 100 個

フックイントレー W225 タイプ



- 材質: PC
- 色: 透明色
- サイズ (DxH): 280x54 mm

幅 mm	品番
233	✔ 545.40.430

梱包: 50 個

オーダー参照

オーガナイザーブラケット (品番 545.40.280) と組み合わせて使用してください。

→ ディバイダー



- 適用範囲: フックイントレー W225 タイプ用
- 材質: PC
- 色: 透明色
- サイズ (WxDxH): 208x4x48 mm

	品番
ディバイダー (2 個入)	✔ 545.40.481

梱包: 100 個

ダブルフック



- 材質: スチール
- サイズ (WxDxH): 40x50x65 mm

仕上	梱包 個	品番
サテクローム	1	✔ 521.20.420
クロームメッキ	1、10	✔ 521.20.224

オーダー参照

オーガナイザーブラケット (品番 545.40.280) と組み合わせて使用してください。

ツールユニットシステム DISPENSA
ソフトクローズ内蔵 3 段引レール、Clickfixx

キッチンキャビネット金具

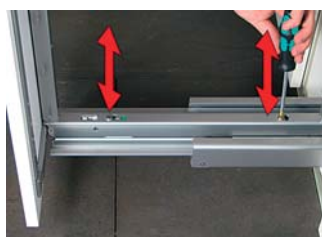
7



フックインフロントブラケット

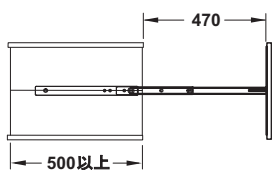


左右調整

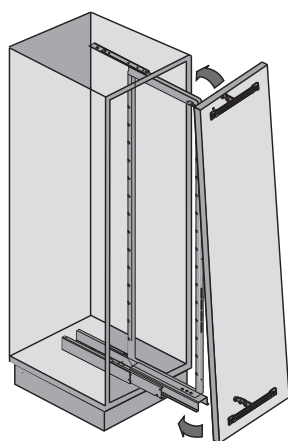


高さ調整

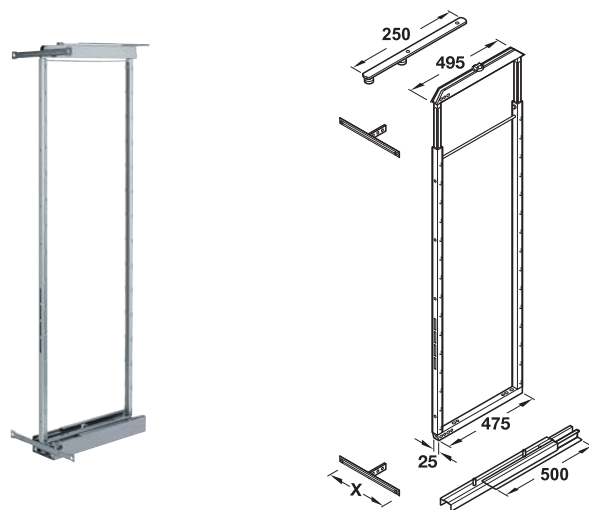
- ・ 材質: スチール
- ・ 仕上 / 色: スライドフレーム: プラスチックコーティング
メタリック色
- ・ 耐荷重: 耐荷重 100 kg
- ・ 仕様: フレーム高さ調整可能、レールとフロントブラケットはクリップ式で簡単にフレームに取付、3 段引レールはシンクロ伸縮
- ・ キャビネット内寸奥行: 500 mm 以上



取付図



レールにはソフトクローズダンパーユニットが取付けられています。



X = 取付穴間隔

注意

推奨バスケット、トレイ数

キャビネット内寸高さ mm	数量
1200 - 1600	4 - 6
1600 - 2000	6 - 8
1900 - 2300	7 - 9

梱包内容

- ソフトクローズ内蔵フレーム 1 個
- ソフトクローズ内蔵下部レール 1 個
- 上部レール 1 個
- フロントブラケット 1 セット
- 取付説明書 1 部

キャビネット幅 mm	サイズ X mm	品番
キャビネット内寸高さ 1200 - 1600 mm		
300	225	2 546.59.911
400	325	2 546.59.913
500	425	2 546.59.915
600	525	2 546.59.917
キャビネット内寸高さ 1600 - 2000 mm		
300	225	2 546.59.921
400	325	2 546.59.923
500	425	2 546.59.925
600	525	2 546.59.927
キャビネット内寸高さ 1900 - 2300 mm		
300	225	2 546.59.931
400	325	2 546.59.933
500	425	2 546.59.935
600	525	2 546.59.937

梱包: 1 セット

オーダー参照



トレイ、バスケットは別途ご注文ください。

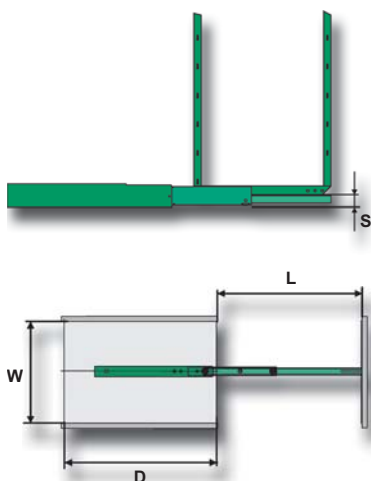
ワイヤーバスケット	▶ FF 7.29
バスケット ノンスリップ仕上	▶ FF 7.30
トレイ	▶ FF 7.31
ボトルホルダーバスケット	▶ FF 7.30
フロントスタビライザー / 前板連結プレート	▶ FF 7.29

TCH-FF 2013, HJA-jp, 11/12; 表示寸法などの仕様は変更される場合があります。

ツールユニットシステム DISPENSA
セルフクローズ、3段引レール



- ・材質: スチール
- ・仕上/色: スライドフレーム: プラスチックコーティング メタリック色
- ・耐荷重: 100 kg
- ・仕様: フレーム高さ調整可能
- ・キャビネット内寸奥行: 500 mm 以上



S (下部レール高さ): 35 mm
W (キャビネット内寸幅): 262 / 362 mm 以上
D (キャビネット内寸奥行): 500 mm 以上
L (持出し長さ): 470 mm

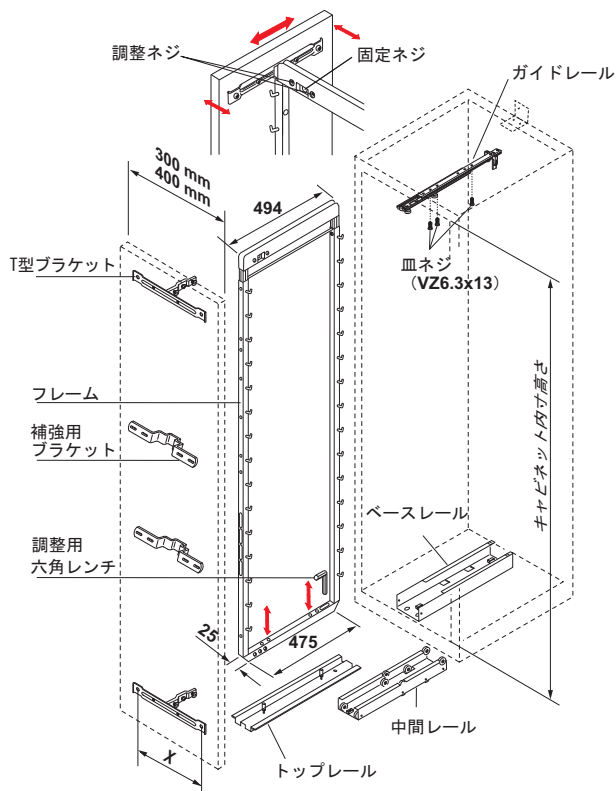
注意

推奨バスケット、トレイ数

キャビネット内寸高さ mm	数量
900 - 1300	3 - 5
1200 - 1600	4 - 6
1600 - 2000	6 - 8
1900 - 2300	7 - 9

梱包内容

上下レール 1個、フレーム 1個、T型ブラケット 2個、補強ブラケット 1個 (キャビネット内寸高さ 900 - 1300 mm)、2個 (キャビネット内寸高さ 1200 - 1600 mm、1600 - 2000 mm)、3個 (キャビネット内寸高さ 1900 - 2300 mm)、取付説明書 1部



キャビネット幅 mm	サイズ X mm	品番
キャビネット内寸高さ 900 - 1300 mm		
300	225	✓ 546.88.220
400	325	✓ 546.88.230
キャビネット内寸高さ 1200 - 1600 mm		
300	225	✓ 546.88.221
400	325	✓ 546.88.231
キャビネット内寸高さ 1600 - 2000 mm		
300	225	✓ 546.88.222
400	325	✓ 546.88.232
キャビネット内寸高さ 1900 - 2300 mm		
300	225	✓ 546.88.223
400	325	✓ 546.88.233

梱包: 1 セット

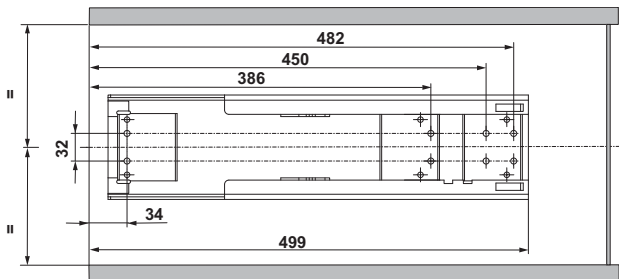
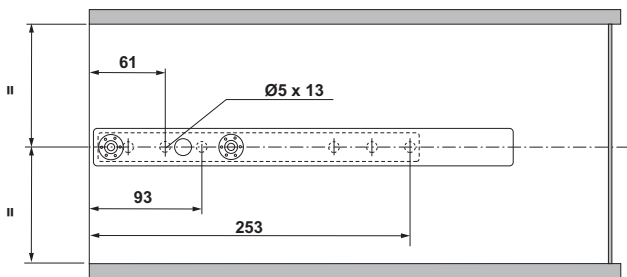
オーダー参照



トレイ、バスケットは別途ご注文ください。

ワイヤーバスケット	▶ FF 7.29
バスケット ノンスリップ仕上	▶ FF 7.30
トレイ	▶ FF 7.31
ボトルホルダーバスケット	▶ FF 7.30
フロントスタビライザー / 前板連結プレート	▶ FF 7.29

トールユニットシステム DISPENSA

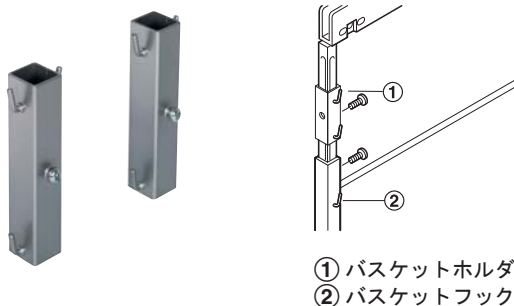


キッチンキャビネット金具

7

→ バスケットホルダー

Vitaflex



① バスケットホルダー
② バスケットフック

- 適用範囲: フレームを高くした場合にバスケットフック追加用
- 材質: スチール
- 仕上/色: プラスチックコーティング メタリック色
- 高さ: 125 mm

バスケットホルダー標準必要数

バスケットフック mm	取付高さ mm	ホルダー数
900 - 1300	1025 - 1149	1
	1150 - 1274	2
	1275 - 1300	3
1200 - 1600	1325 - 1449	1
	1450 - 1574	2
	1575 - 1600	3
1600 - 2000	1725 - 1849	1
	1850 - 1974	2
	1975 - 2000	3
1900 - 2300	2025 - 2149	1
	2150 - 2274	2
	2275 - 2300	3

	品番
バスケットホルダー (2 個入)	545.84.280

梱包: 1 セット

→ ソフトストッププラスセット



フレーム上部用ダンパー

下部レール用ダンパー

- 材質: プラスチック
- 色: グレー
- 取付: クリップオン

適用範囲	品番
上下 3 段引レール用	546.74.794

梱包: 1 個

オーダー参照

ソフトストッププラスセットはトールユニットシステム DISPENSA Clickfixx のレールには内蔵されていますが、トールユニットシステム DISPENSA のレールには内蔵されていないので、別途ご注文ください。

トールユニットシステム DISPENSA Clickfixx	▶ FF 7.26
トールユニットシステム DISPENSA	▶ FF 7.27

TCH-FF 2013, HJA-jp, 11/12; 表示寸法などの仕様は変更される場合があります。

→ フロントスタビライザー



- ・材質: スチール
- ・仕上/色: プラスチックコーティング メタリック色
- ・取付: フレームのどの位置でも取付可能

注意

フロントスタビライザーを取付ける数を増やしてもレールの耐荷重は変わりません。

サイズ mm	品番
160x28x20	2 546.76.220

梱包: 1 個

→ 扉用フロントスタビライザー



- ・材質: スチール
- ・仕上/色: プラスチックコーティング メタリック色

注意

フロントスタビライザーを取付ける数を増やしてもレールの耐荷重は変わりません。

キャビネット幅 mm	サイズ mm	品番
300	251x30	2 546.76.201
400	351x30	2 546.76.210

梱包: 1 個

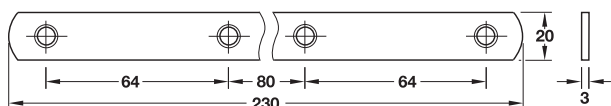
→ 連結プレート 2 枚板用



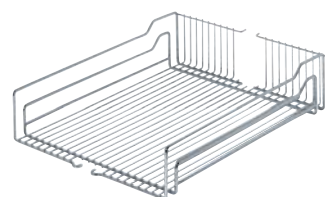
- ・厚さ: 3 mm
- ・長さ: 230 mm

材質	色	品番
スチール	メタリック色	2 260.22.200

梱包: 1,20 個



→ ワイヤーバスケット



- ・材質: スチール
- ・仕上/色: クロームメッキまたはプラスチックコーティング メタリック色
- ・サイズ (DxH): 467x110 mm

	キャビネット幅 mm	幅 mm	クローム メッキ	メタリック色
HÄFELE	300	250	✓ 546.75.204	✓ 546.75.900
	400	350	✓ 546.75.213	2 546.75.910

梱包: 1 個

ワイヤーバスケット用トレイ



- ・適用範囲: ワイヤーバスケット用
- ・材質: PS
- ・仕上: 白
- ・サイズ (DxH): 442x12 mm

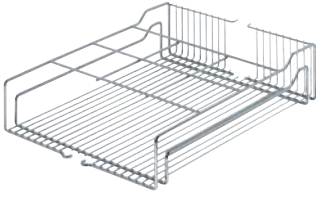
キャビネット幅 mm	幅 mm	品番
300	235	2 546.75.780
400	335	2 546.75.781

梱包: 1 個

TCH+FF 2013, HJA-jp, 1/12; 表示寸法などの仕様は変更される場合もあります。

キッチンキャビネット金具

→ ボトルホルダーバスケット

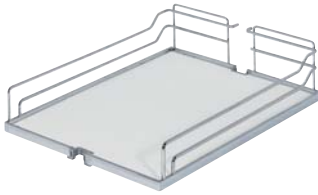


- 材質: スチール
- 仕上/色: クロームメッキまたはプラスチックコーティング メタリック色
- サイズ (DxH): 467x110 mm
- 仕様: 固定パーテーション付

	キャビネット幅 mm	バスケット幅 mm	クロームメッキ	プラスチックコーティングメタリック色
	300	バスケット: 250	2 546.75.260	2 546.75.960
	400	バスケット: 350	2 546.75.270	2 546.75.970

梱包: 1 個

→ バスケット ノンスリップ仕上



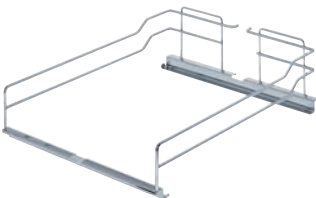
- 材質: レーリング: スチール、底板: 合板
- 仕上/色: レーリング: クロームメッキ、底板: 白
- サイズ (DxH): クラシック: 462x106 mm、スタイル: 464x93 mm



キャビネット幅 mm	バスケット幅 mm	クラシック	スタイル
300	底板: 250	✓ 546.75.243	2 546.75.253
400	底板: 350	✓ 546.75.244	2 546.75.254
450	底板: 400	-	2 546.75.255
500	底板: 450	2 546.75.241	2 546.75.256
600	底板: 550	2 546.75.242	2 546.75.257

梱包: 1 個

→ バスケット オリジナル木製底板用



- 適用範囲: オリジナル木製底板 (249x419x16 mm) 用
- 材質: スチール
- 仕上: クロームメッキ

キャビネット幅 mm	サイズ (WxDxH) mm	品番
300	250x460x124	2 546.75.222

梱包: 1 個

→ 横ディバイダー



- 材質: レール: スチール、固定クリップ: プラスチック
- 仕上/色: レール: クロームメッキ、固定クリップ: 黒
- 取付: バスケットに固定
- 直径: レール: 6.8 mm

キャビネット幅 mm	品番
300	2 545.89.212
400	2 545.89.221

梱包: 1 個

→ バスケットクリップ



- 適用範囲: バスケットを設置したキャビネットを輸送する際にバスケットが外れないよう安全に固定、使用中にバスケットが外れないように固定
- 材質: PP
- 取付: バスケットに固定

色	品番
グレー	2 546.75.090

梱包: 10 個

TCH-FF 2013, HJA-jp, 11/12; 表示寸法などの仕様は変更される場合があります。

→ トレー



- 材質: PS
- 色: 白
- サイズ (DxH): 460x65 mm

キャビネット幅 mm	幅 mm	品番
300	トレー: 250	2 545.86.739
400	トレー: 350	2 545.86.748

梱包: 1 個

→ コンテナセット



- 材質: ハンギングフレーム: スチール、コンテナ・フタ: プラスチック
- 仕上/色: ハンギングフレーム: メタリック色、コンテナ: 透明色、フタ: グレー
- 容量: 1.2 L
- 仕様: ハンギングフレーム両側で使用可能、耐衝撃性
- 取付: ハンギングフレームに引っ掛け

仕様	品番
コンテナ 4 個	2 546.79.500

梱包: 1 個

→ 小物入れセット



- 材質: ハンギングフレーム: アルミニウム、小物入れ・仕切板: プラスチック
- 仕上: ハンギングフレーム: シルバー色、小物入れ・仕切板: 透明色
- 仕様: ハンギングフレーム両側で使用可能、耐衝撃性、差し込み式パーテーション
- 取付: ハンギングフレームに引っ掛け

仕様	品番
小物入れ 2 個	2 546.79.510

梱包: 1 個

→ ボトルラック



- 適用範囲: フレームバスケット用、キャビネット幅 600 mm 用
- 材質: スチール
- 仕上: クロームメッキ
- サイズ (DxH): 470x108 mm
- 取付: フレームに引っ掛け

幅 mm	品番
210	2 545.60.300

梱包: 1 個

オーダー参照

フレームバスケットに最適なボトルラックです。

ツールユニットシステム	▶ FF 7.26
フレームバスケット	▶ FF 7.19

TCH+FF 2013, HJA-jp, 1/12; 表示寸法などの仕様は変更される場合もあります。

キッチンキャビネット金具

トールユニットシステム DISPENSA 用トレー

キッチンキャビネット金具



→ フックイントレー Libell



- 適用範囲： トールユニットシステム DISPENSA に引っ掛けて固定
- 材質： スチール
- 仕上： メタリック色

梱包内容

フックイントレー 5個

キャビネット幅 mm	サイズ (WxDxH) mm	品番
300	250x470x92	2 545.86.951
400	350x470x92	2 545.86.952

梱包：1セット

オーダー参照

キャビネット幅 450 / 500 / 600 用は受注生産にて承ります。

→ インサートマット



- 適用範囲： フックイントレーに取付
- 材質： プラスチック
- 色： ダークグレー
- 厚さ： 1.1 mm

注意

掃除の時に取り外せません。

キャビネット幅 mm	サイズ (WxD) mm	品番
300	215x440	2 547.94.321
400	315x440	2 547.94.323

梱包：1個

オーダー参照

キャビネット幅 450 / 500 / 600 用は受注生産にて承ります。

→ ディバイダー



- 適用範囲： 棚固定マグネット付ディバイダー
- 材質： スチール
- 仕上： メタリック色
- 取付： 棚（底板または側面）に直接固定可

梱包内容

ディバイダー 4個

サイズ (WxDxH) mm	品番
90x26x41	2 545.86.989

梱包：1セット

トールユニットシステム

▶ FF 7.26

**DIESE SEITE WURDE BEWUSST
LEER GELASSEN**

INTENTIONAL BLANK PAGE

ツールユニットシステム CONVOY
ソフトオープン&ソフトクローズスライドレール



A

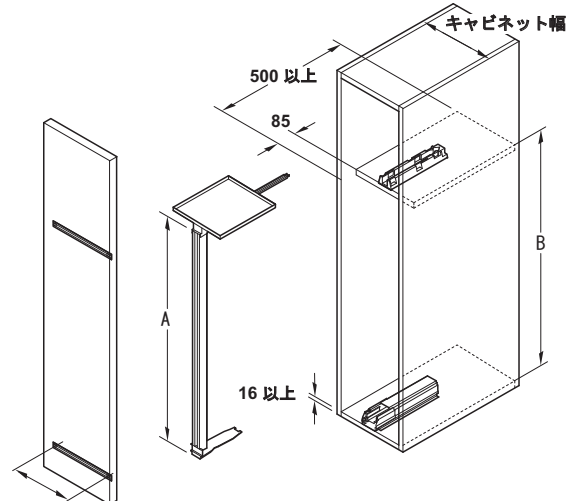
- ・手前に引き出して全開位置の手前で速度を制御して静止するソフトオープン、扉がキャビネットに収納される手前で速度を制御してゆっくりと閉まるソフトクローズ機能を内蔵した次世代型スライドレール
- ・スライドユニットの出し入れは、スライドレールのシンクロ機能によりスムーズで静かな快適な操作性を実現
- ・トレイの取付高さの位置は、工具なしで無段階で行えるので、収納物の高さに応じて必要な時にいつでも変更可能
- ・トレイ底板表面の滑り止め加工で収納物を安定して保管

- ・材質： トレーサポートフレーム・フロントブラケット・スライドユニット：スチール、トレイ底板：合板
- ・仕上/色： トレーサポートフレーム・フロントブラケット：プラスチックコーティング メタリック色、スライドユニット：プラスチックコーティング アルミ色、トレイ底板：白
- ・キャビネット外寸幅： 450 mm * 受注生産で 250 / 300 / 350 / 400 / 450 / 500 / 600 mm 有
- ・耐荷重： 100 kg
- ・スライドユニット：フルエクステンション
- ・仕様： トレーはトレーサポートフレームに固定し、底板表面に滑り止め加工、トレイは無段階で取付高さ位置調整可能、上部棚に隠れて見えないレール
- ・キャビネット内寸奥行： 500 mm 以上

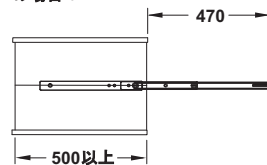


トレイの高さ調整は工具なしで行え、高さは無段階なので好きな位置で高さを決められます。

スライドレールセット 上部固定トレイ付



キャビネット幅 450mm
の場合 372mm



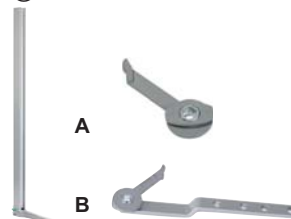
梱包内容

- ① トレーサポートフレーム フロントコネクター付 1セット
- ② CONVOY セントロスライドレール 1個
- ③ 上部固定トレイ 上部ランナー付 1個
- ④ フロントブラケット 2個 (上下各1個)

キャビネット内寸高さ mm	A mm	B mm	品番
1100 - 1199	730	767	② 545.81.914
1900 - 1999	1530	1567	② 545.81.984
2100 - 2199	1730	1767	② 545.81.994

梱包：1セット

① トレーサポートフレーム フロントコネクター付



オーダー参照

トレーサポートフレームはキャビネット内寸高さ 1000 - 2300 mm までバリエーションがあります。上表以外の高さは受注生産にて承ります。詳細は弊社までお問い合わせください。

キャビネット内寸高さ mm	A mm	B mm	付属フロントコネクター
1000 - 1100	630	667	A
1100 - 1200	730	767	A
1200 - 1300	830	867	B
1300 - 1400	930	967	B
1400 - 1500	1030	1067	B
1500 - 1600	1130	1167	B
1600 - 1700	1230	1267	B
1700 - 1800	1330	1367	B
1800 - 1900	1430	1467	A+B
1900 - 2000	1530	1567	A+B
2000 - 2100	1630	1667	A+B
2100 - 2200	1730	1767	Ax2、Bx1
2200 - 2300	1830	1867	Ax2、Bx1

② CONOVOY セントロスライドレール



- 仕様： ソフトオープン&ソフトクローズダンパー内蔵
100% シンクロスライド機構によりレールのスライドは安定したスムーズな動き

梱包内容

カバー取付済下部レール 1個
上部レールガイド 1個

③ 上部固定トレー 上部ランナー付



- 仕様： 上部ランナーをトレー裏面に取付済
トレーサポートフレームの上部に固定
トレーの高さ調整不可

キャビネット幅 mm	サイズ mm
250	200x470
300	250x470
350	300x470
400	350x470
450	400x470
500	450x470
600	550x470

オーダー参照

キャビネット幅 250 / 300 / 350 / 400 / 450 / 500 / 600 mm 用は受注生産にて承ります。詳細は弊社までお問い合わせください。

④ フロントブラケット



- 仕様： 左右調整及びねじり調整機能内蔵

キャビネット幅 mm	サイズ mm
250	172
300	222
350	272
400	322
450	372
500	422
600	522

オーダー参照

キャビネット幅 250 / 300 / 350 / 400 / 450 / 500 / 600 mm 用は受注生産にて承ります。詳細は弊社までお問い合わせください。

CONVOY トレー ギャラリーセット付



- 材質： 底板：合板、ギャラリー：安全ガラス (ESG)、
コーナークリップ：スチール
- 仕上： 底板：白、安全ガラス：透明、コーナークリップ：クロームメッキ
- キャビネット 外寸幅： 450 mm
- 仕様： 底板表面に滑り止め加工、高さ調整は無段階

梱包内容

CONVOY トレー 高さ調整機能付 1個、ギャラリーセット (コーナークリップ、安全ガラス：側面、背板面用) 1セット

サイズ WxDxH mm	品番
400x470x90	2 545.80.214

梱包：1個

オーダー参照

キャビネット幅 250 / 300 / 350 / 400 / 500 / 600 mm 用は受注生産にて承ります。詳細は弊社までお問い合わせください。

扉用補強金具



- 材質： スチール
- 仕上： プラスチックコーティング
- 色： メタリック色

キャビネット外寸幅 mm	品番
450	2 545.80.980

梱包：1個

オーダー参照

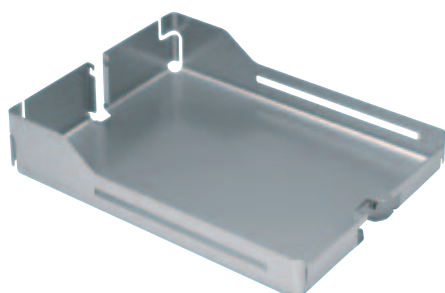
キャビネット幅 250 / 300 / 350 / 400 / 500 / 600 mm 用は受注生産にて承ります。詳細は弊社までお問い合わせください。

トールユニットシステム DISPENSA 用トレイ



キッチンキャビネット金具

→ フックイントレー Libell



- 適用範囲： トールユニットシステム DISPENSA に引っ掛けて固定
- 材質： スチール
- 仕上： メタリック色

梱包内容

フックイントレー 5個

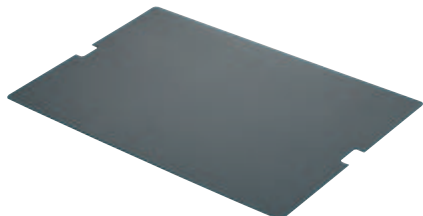
キャビネット幅 mm	サイズ (WxDxH) mm	品番
300	250x470x92	2 545.86.951
400	350x470x92	2 545.86.952

梱包：1セット

オーダー参照

キャビネット幅 450 / 500 / 600 用は受注生産にて承ります。

→ インサートマット



- 適用範囲： フックイントレーに取付
- 材質： プラスチック
- 色： ダークグレー
- 厚さ： 1.1 mm

注意

掃除の時に取り外せません。

キャビネット幅 mm	サイズ (WxD) mm	品番
300	215x440	2 547.94.321
400	315x440	2 547.94.323

梱包：1個

オーダー参照

キャビネット幅 450 / 500 / 600 用は受注生産にて承ります。

→ ディバイダー



- 適用範囲： 棚固定マグネット付ディバイダー
- 材質： スチール
- 仕上： メタリック色
- 取付： 棚（底板または側面）に直接固定可

梱包内容

ディバイダー 4個

サイズ (WxDxH) mm	品番
90x26x41	2 545.86.989

梱包：1セット

トールユニットシステム

▶ FF 7.26

7

TCH-FF 2013, HJA-jp, 11/12; 表示寸法などの仕様は変更される場合があります。

ツールユニットシステム CONVOY プレミオ

3段引、ソフトオープン&ソフトクローズスライドレール、ヒンジ扉裏面への取付



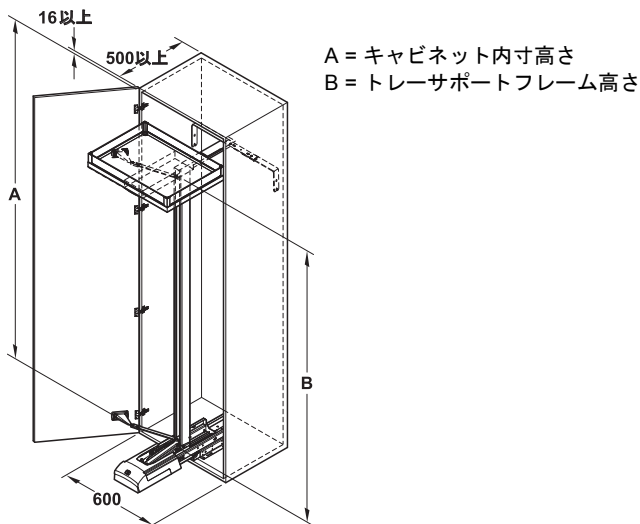
- 材質: トレーサポートフレーム・フロントブラケット・スライドユニット・レールリング: スチール、トレー: 合板 / ガラス
- 仕上 / 色: トレーサポートフレーム・フロントブラケット: プラスチックコーティング メタリック色、スライドユニット: プラスチックコーティング アルミ色、トレー底板: 白
- キャビネット幅: 600 mm
- 耐荷重: 100 kg、耐荷重 20 kg / トレー
- レールタイプ: 3 段引
- 仕様: トレーはトレーサポートフレームに固定、底板表面に滑り止め加工、トレーは無段階で取付高さ位置調整可能、上部棚に隠れて見えないレール
- キャビネット内寸 500 mm 以上
- 奥行: 16 mm または 19 mm
- 側板厚: 16 mm または 19 mm
- 開角度: 扉: 135°

オーダー参照

トレーサポートフレームはキャビネット内寸高さ 1000 - 2300 mm までバリエーションがあります。下表以外の高さは受注生産にて承ります。詳細は弊社までお問い合わせください。

写真は右用

→ トレー付スライドレールセット



梱包内容

- トレーサポートフレーム 1 個
- スライドユニット 1 個
- サポートブラケット 1 個
- ガラス製高さ調整パネル付トレー、上部ランナー付 1 個
- トレー、サポートフレーム長さ 1130 mm 付 3 個、または
- トレー、サポートフレーム長さ 1530 mm / 1730 mm 付 4 個
- フロントブラケット 2 個 (上下各 1 個)
- 取付説明書 1 部

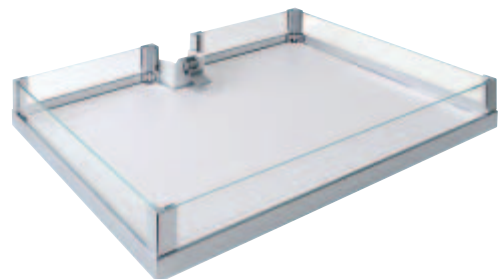
キャビネット内寸高さ mm	B mm	右用取付	左用取付
1500 - 1599	1130	2 549.72.066	2 549.72.266
1900 - 1999	1530	2 549.72.106	2 549.72.306
2100 - 2199	1730	2 549.72.126	2 549.72.326

梱包: 1 セット

オーダー参照

開角度 150° 以上のソフトクローズダンパー機能付ヒンジは別途ご注文ください。

→ CONVOY トレー ギャラリーセット付



- 材質: 底板: 合板、ギャラリー: 安全ガラス (ESG)、コーナークリップ: スチール
- 色: トレー: 白
- キャビネット幅: 600 mm
- 仕様: 底板表面に滑り止め加工、高さ調整は無段階

サイズ (WxDxH) mm	品番
480x470x110	2 549.70.226

梱包: 1 個

→ パネル扉連結用ブラケット



- 適用範囲: パネル扉の連結用 (オプション)
- 材質: スチール
- 仕上 / 色: プラスチックコーティング、メタリック色

キャビネット幅 mm	右用取付	左用取付
600	2 549.60.980	2 549.60.981

梱包: 1 セット

TOH-FF 2013, HJA-jp, 1/12; 表示寸法などの仕様は変更される場合もあります。

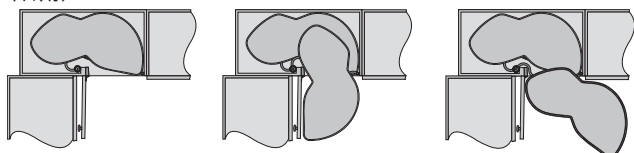
キッチンキャビネット金具

マジックコーナー レマンII
セルフクロージングとダンパー (オプション)



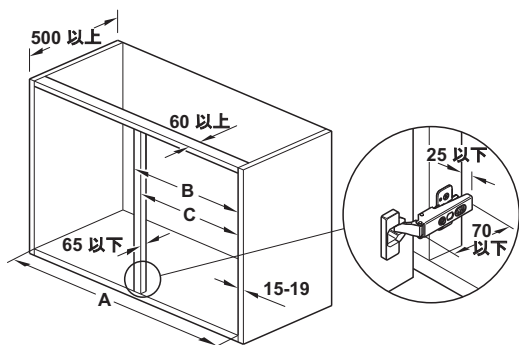
スタイル

機能
(右用)



1. キャビネット扉を開く
2. 上段もしくは下段のトレイを手前に引き出す
3. 最後まで引き出す

取付寸法図



扉幅 mm	450	500	600
A = 内寸 mm	800 以上	910 以上	960 以上
B mm	450 以下	500 以下	600 以下
C mm	411 - 418	461 - 468	561 - 568



トレイ取付位置の高さ機能調整付とキャビネットの補強



ソフトクローズダンパー (オプション) によるセルフクロージング

→ レマンII トレーセット
金具取付済

Vitaflex



クラシック

スタイル



トレイ取付位置の高さは取付けた後でも調整可能

- 材質: フレーム: スチール、底板: 合板
- 仕上/色: レーリング: クロームメッキ、底板: 白
- 仕様: ノンスリップ加工トレイ
- 耐荷重: 25 kg / トレー
- 扉開角度 85° 以上

梱包内容

金具取付済のトレイ 2個
取付説明書 1部



扉幅 mm	扉開き方向	クラシック	スタイル
400	右用	2 541.32.240	—
	左用	2 541.32.241	—
450	右用	541.31.245	2 541.30.147
	左用	541.31.246	2 541.30.148
500	右用	2 541.30.150	2 541.30.152
	左用	2 541.30.151	2 541.30.153
600	右用	2 541.30.160	2 541.30.162
	左用	2 541.30.161	2 541.30.163

梱包: 1 セット

オーダー参照

ポールとソフトクローズダンパーは別途ご注文ください。

→ レマンII 用ポール 高さ調整機能付

- 材質: スチール / プラスチック
- 仕上/色: 白



キャビネット内寸高さ mm	品番
600 - 750	541.32.700
720 - 900	2 541.32.701
1265 以上	2 541.32.704

梱包: 1 セット

→ ソフトクローズダンパー



扉開き方向	品番
右用	541.32.708
左用	541.32.709

梱包: 2 個

オーダー参照

レマンII トレーセット1セット当たりソフトクローズダンパーは2個ご注文ください。ご注文は2個単位にて承ります。

TCH-FF 2013, HJA-jp, 11/12; 表示寸法などの仕様は変更される場合があります。

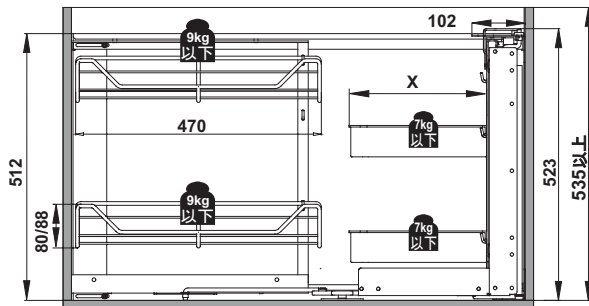
マジックコーナー フレックス
ソフト・セルフクローズ内蔵



ワイヤーバスケット、右用

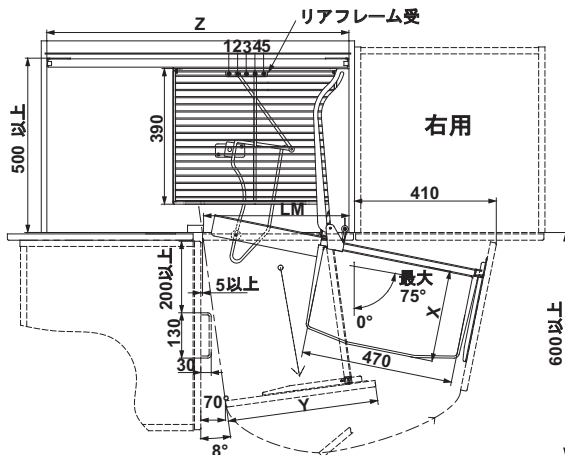
- ・ 適用範囲： コーナーキャビネットサイズ 900x500 mm 以上、1000x500 mm 以上
- ・ 仕様： 手前に引き出して右または左にスイング
- ・ 扉幅： 最小 330 mm + カブセ代

取付寸法図



バスケットセット品番	548.11.210	548.11.220	548.17.266
Z mm	860 - 971	860 - 971	910 - 971
X mm	210	270	295
Y mm	LM + カブセ代		
キャビネット内寸奥行 mm	500 以上		
キャビネット内寸高さ mm	535 以上		

Z: キャビネット内寸幅、X: フロントバスケット幅、Y: 扉幅
548.17.265 / 264 / 966 は 548.17.266 と同じ収まり寸法



→ ベースコーナーユニット



- ・ 材質： スチール
- ・ 仕上： プラスチックコーティング、レール： 亜鉛メッキ
- ・ 色： メタリック色
- ・ 仕様： カムでスイング動作をガイド
- ・ 耐荷重： フロントバスケット 14 kg、リアバスケット 18 kg
- ・ 取付： 前板調整及びスライドフレームの取付は工具不要

梱包内容

ソフトクローズ内蔵ベースコーナー本体 1 個、取付説明書 1 部

キャビネット内寸高さ mm	タイプ	品番
523 以上	右用	✓ 548.10.210
	左用	✓ 548.10.211

梱包：1 個

オーダー参照



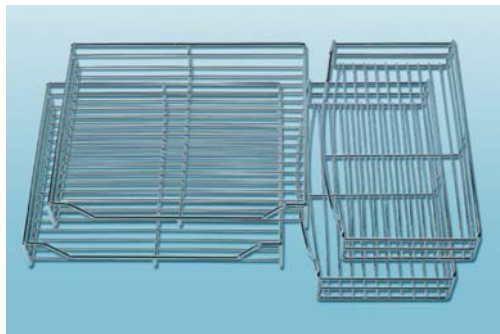
バスケットセットはキャビネット内寸幅及びバスケットの仕上に応じて別途ご注文ください。

TCH-FF 2013, HJA-jp, 1/12; 表示寸法などの仕様は変更される場合もあります。

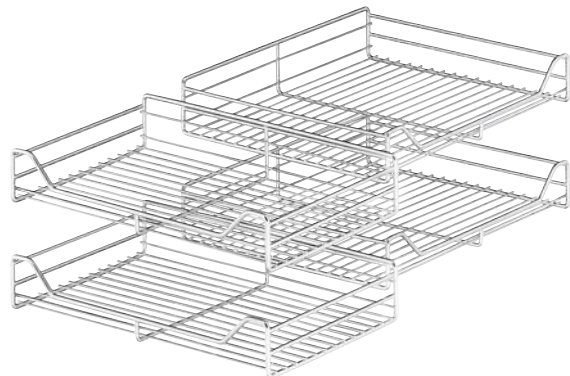
バスケットセット

▶ FF 7.36

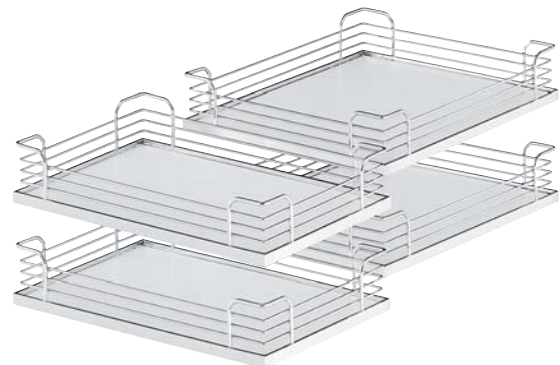
→ バスケットセット



ワイヤーバスケット フロントバスケット R 型



ワイヤーバスケット



クラシック



スタイル

- 材質: スチール、底板: 合板
- 仕上/色: クロームメッキまたはプラスチックコーティング メタリック色、底板: 白
- 仕様: 底板ノンスリップ加工

梱包内容

ワイヤーバスケット フロントバスケット R 型 (WxDxH):
品番 546.11.220
バスケット (270x470x85 mm) 2 個、バスケット (390x470x85 mm) 2 個

ワイヤーバスケット (WxDxH):
品番 546.11.210
バスケット (210x470x85 mm) 2 個、バスケット (390x470x85 mm) 2 個
品番: 546.17.266 / 966
バスケット (295x470x85 mm) 2 個、バスケット (390x470x85 mm) 2 個

クラシック (WxDxH):
品番 546.17.265
バスケット (295x470x88 mm) 2 個、バスケット (390x470x88 mm) 2 個

スタイル (WxDxH):
品番 546.17.264
バスケット (295x470x75 mm) 2 個、バスケット (390x470x75 mm) 2 個



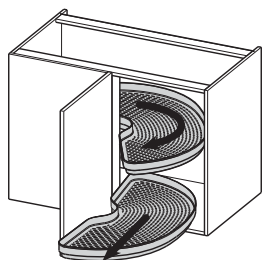
仕上/色	ワイヤーバスケット	クラシック	スタイル
キャビネット内寸幅 860 - 971 mm			
クロームメッキ	✓ 548.11.210	—	—
	✓ 548.11.220	—	—
キャビネット内寸幅 910 - 971 mm			
クロームメッキ	✓ 546.17.266	✓ 546.17.265	② 546.17.264
メタリック色	② 546.17.966	—	—

梱包: 1 セット

1/2 回転コーナートレー



機能
(右用)



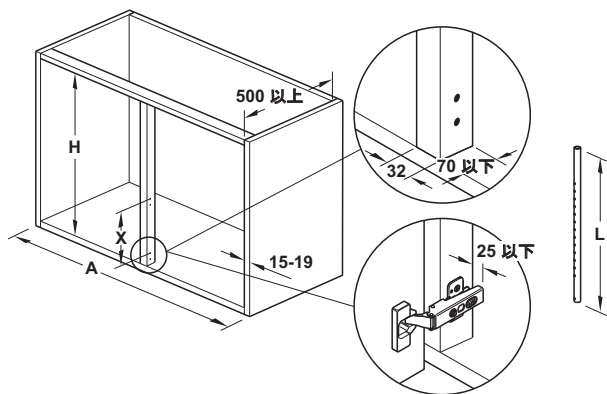
白 / クローム色塗装

- 材質: 本体: アルミニウム、回転トレー: PS
- 仕上: 本体: プラスチックコーティング
- 仕様: アンダーマウントレール、回転トレーは取外し可能、H600 - 684 mm の場合はポールをカットして対応可能
- キャビネット内寸奥行: 500 mm 以上
- 取付高さ: 685 - 745 mm
- 取付: 中柱に固定 (キャビネットの天板と底板への固定不要)
- 耐荷重: 20 kg (トレー 1 個当たり)

梱包内容

- 回転トレー 2 個
- 金具セット 1 セット
- 伸縮スリーブ付ポール (L640 mm) 1 個
- 取付説明書 1 部

取付寸法図



X = 回転トレー取付間隔

扉幅 mm	450	500	600
A mm	900	1000	1200
H mm	685 - 745		
L mm	640		
X mm	224、256、288、320、352、384		

回転トレー寸法

扉幅 mm	450	500	600
LxWxH mm	847x395x64	940x452x64	1029x448x64

→ 回転トレー プロアーク

Vitaflex



• 色: 回転トレー: アルミグレー

扉幅 mm	キャビネット幅 mm	タイプ	品番
450	900	右用	2 541.55.540
		左用	2 541.55.541
500	1000	右用	2 541.55.542
		左用	2 541.55.543
600	1200	右用	2 541.55.544
		左用	2 541.55.545

梱包: 1 セット

→ 回転トレー マグニカ



• 色: 回転トレー: 白 / アルミグレー、エッジ: クローム色塗装

扉幅 mm	キャビネット幅 mm	タイプ	品番
450	900	右用	2 541.55.740
		左用	2 541.55.741
500	1000	右用	2 541.55.742
		左用	2 541.55.743
600	1200	右用	2 541.55.744
		左用	2 541.55.745

梱包: 1 セット

TCH-FF 2013, HJA-jp, 1/12; 表示寸法などの仕様は変更される場合があります。

キッチンキャビネット金具

3/4 回転コーナートレー

- 仕様: 回転トレーを2個まで取付け可能
- 機能: 回転トレーはボールと共に回転し、ブレーキカムの働きで扉が閉じる位置で停止

→ ポールセット



- 材質: ポール: スチール、ベアリングパーツ: プラスチック
- 仕上/色: ポール: クロームメッキ、ベアリングパーツ: 白
- 仕様: ブレーキ付、高さ調整可能

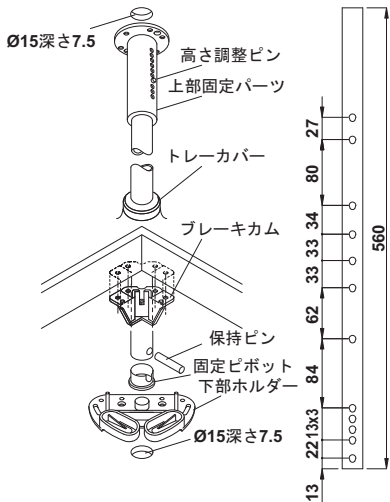
梱包内容

貫通穴付 Ø 25 mm ポール 1個
ブレーキカム付下部ホルダー 1個
伸縮スリーブ付上部固定パーツ 1個
保持ピン 2個

高さ mm	ポール高さ mm	品番
652 - 717	620	2 541.47.723

梱包: 1、10 セット

→ ポールセット



- 材質: ポール: アルミニウム、ベアリングパーツ: プラスチック、金具類: スチール
- 仕上/色: ポール: シルバーアルマイト、ベアリングパーツ: 白、金具類: 亜鉛メッキまたはニッケルメッキ
- 仕様: ブレーキ付、高さ調整可能

梱包内容

貫通穴付 Ø 25 mm ポール 1個
ブレーキカム付下部ホルダー 1個
伸縮スリーブ付上部固定パーツ 1個
保持ピン 2個

高さ mm	ポール高さ mm	品番
592 - 657	560	2 541.47.715

梱包: 1 セット

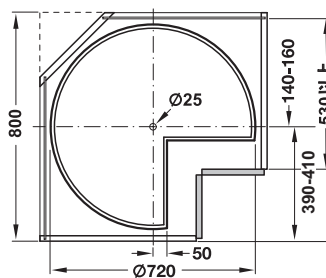
→ 3/4 回転トレー Ø 720 mm

キャビネットサイズ 800x800 mm 用



- 適用範囲: アウトセット扉のキャビネット用
- 材質: PS(耐衝撃性)
- 仕様: ダブルウォール
- 耐荷重: 20 kg (トレー1個あたり)

取付寸法図



色	品番
白	2 541.40.751

梱包: 1、10 個

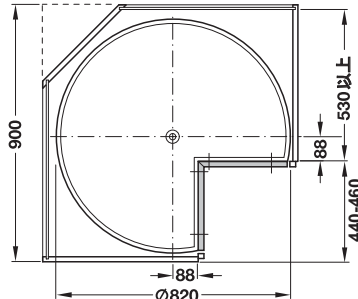
→ 3/4 回転トレー Ø 820 mm

キャビネットサイズ 900x900 mm 用



- 適用範囲: インセット扉と連動して回転するキャビネット用
- 材質: PS(耐衝撃性)
- 仕様: ダブルウォール
- 耐荷重: 25 kg (トレー1個あたり)

取付寸法図



色	品番
白	2 541.45.765

梱包: 1、10 個

3/4 回転コーナーユニット 回転トレー付

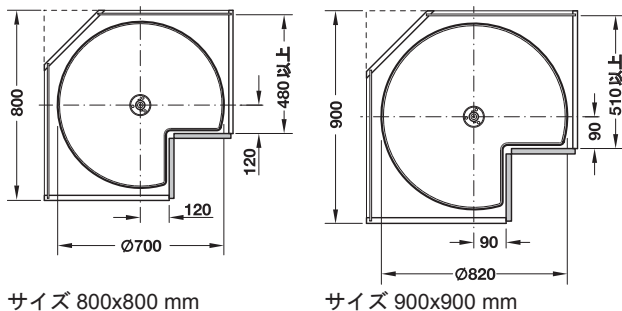


クラシック

スタイル

- 適用範囲： アウトセット扉用
- 材質： ポール・レーリング：スチール、3/4 回転トレー：合板
- 仕上 / 色： ポール・レーリング：クロームメッキ、3/4 回転トレー：プラスチックコーティング 白
- 仕様： ポジションガイド付回転、ノンスリップ加工、トレーポール上部をカットしてキャビネット高さ 480 mm まで対応可能
- 高さ： 839 - 889 mm の高さ調整（トレーポールをカットしない場合）

取付寸法図



サイズ 800x800 mm

サイズ 900x900 mm

梱包内容

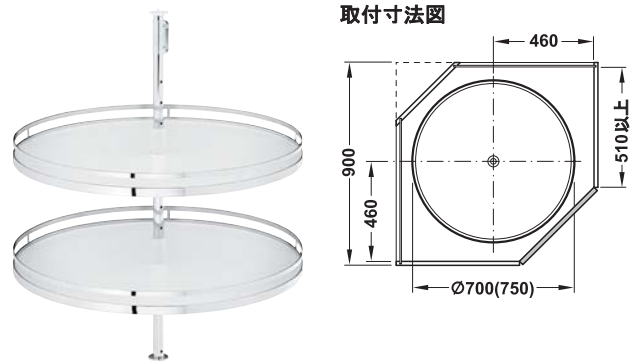
貫通穴付センターポール Ø 25 mm 1 個
レーリング付 3/4 回転トレー 2 個



本体サイズ	直径 mm	クラシック	スタイル
800x800	700	2 542.31.282	2 542.43.283
900x900	820	2 542.31.292	2 542.43.293

梱包：1 セット

360° 回転コーナーユニット 回転トレー付



スタイル

- 適用範囲： サイズ 900x900 mm、アウトセット扉用 45°
- 材質： ポール・レーリング：スチール、360° 回転トレー：合板
- 仕上 / 色： ポール・レーリング：クロームメッキ、360° 回転トレー：プラスチックコーティング 白
- 仕様： 回転トレー、ノンスリップ加工、ポールはキャビネット高さ 480 mm まで上部カット可能
- 高さ： 839 - 889 mm の高さ調整
- 耐荷重： 最大 20 kg（1 トレー）

梱包内容

貫通穴付センターポール Ø 25 mm 1 個
レーリング付 360° 回転トレー 2 個

	仕様	直径 mm	品番
	クラシック	750	2 542.32.292
	スタイル	700	2 542.32.272

梱包：1 セット

TCH-FF 2013, HJA-jp, 1/12; 表示寸法などの仕様は変更される場合もあります。

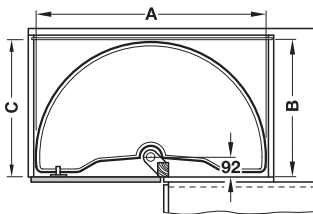
1/2 回転コーナーバスケットセット



クラシック

スタイル

取付寸法図



- ・適用範囲: アウトセット扉用
- ・材質: ポール・外枠: スチール、1/2 回転トレー: 合板、バスケット連動フック: スチール
- ・仕上 / 色: ポール・外枠: クロームメッキ、1/2 回転トレー: プラスチックコーティング 白、バスケット連動フック: ニッケルメッキ
- ・仕様: 回転トレー: ノンスリップ加工
- ・高さ: 565 mm (固定パーツ含む)
- ・取付: 中柱にネジ止め

梱包内容

貫通穴付 Ø 25 mm ポール 1 個
1/2 回転トレー 2 個
バスケット連動フック 1 個

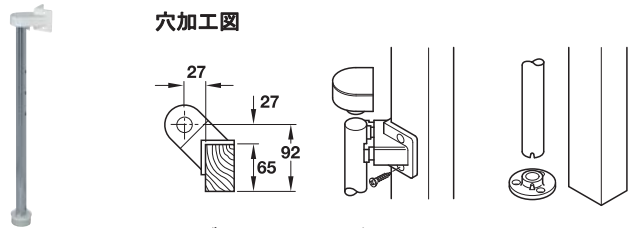
扉幅 mm	A mm	B mm	C mm	クラシック	スタイル
440 以上	750	420	475 以上	2 542.30.221	2 542.30.241
490 以上	850	470	525 以上	2 542.30.231	2 542.30.251

梱包: 1 セット

1/2 回転コーナーバスケット

- ・適用範囲: アウトセット扉用
- ・仕様: 1/2 回転バスケット 2 個まで取付可能

→ センターポール



上下ブラケットはネジ止め

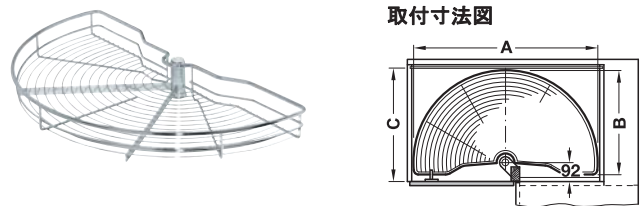
- ・材質: ポール: スチール、ブラケット: PA
- ・仕上 / 色: ポール: クロームメッキ、ブラケット: 白
- ・仕様: ポールはカット可能
- ・取付: 上部は中柱にネジ止め、下部は底板に Ø 10 mm の穴加工をしてネジ止め

梱包内容

貫通穴付 Ø 25 mm ポール 1 個
上部ブラケット 1 個
下部ブラケット 1 個

高さ mm	梱包 セット	品番
495	1,5	541.19.292
652	1	541.19.294

→ 1/2 回転ワイヤーバスケット



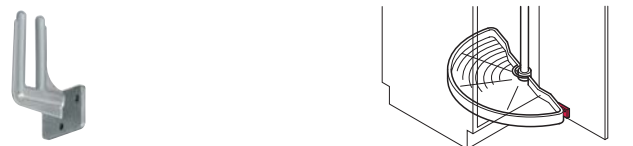
取付寸法図

- ・材質: バスケット: スチール、ブラケット: PA
- ・仕上 / 色: バスケット: クロームメッキ、ブラケット: 白
- ・仕様: ポール取付用棚保持ピン、サポートリング付

扉幅 mm	A mm	B mm	C mm	品番
440	750	420	475 以上	541.19.229
490	850	465	525 以上	2 541.19.247

梱包: 1 個

→ バスケット連動フック



- ・材質: PBT 樹脂
- ・色: メタリック色

取付	品番
扉にネジ止め	2 541.19.283

梱包: 1,10 個

1/2 回転コーナートレー

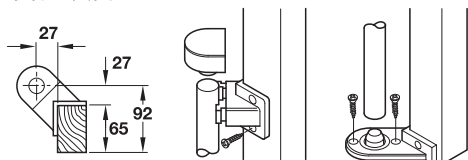
・適用範囲： アウトセット扉用

→ ポール



- ・材質： ポール：アルミニウム、
ベアリング部品：プラスチック
- ・仕上 / 色： ポール：シルバーアルマイト、
ベアリング部品：白
- ・取付： ネジ止め

取付寸法図



上下のベアリング部品はネジ止め

梱包内容

貫通穴付センターポール Ø 25 mm 1個
上部ブラケット 1個
下部ブラケット 1個
サポートリング 1個
ピン 1個

高さ mm	品番
520	✓ 541.54.040

梱包：1、10 セット

→ 1/2 回転トレー連動フック



- ・材質： PA
- ・色： 白
- ・仕様： スペーサー付

取付	品番
扉にネジ止め	✓ 541.54.791

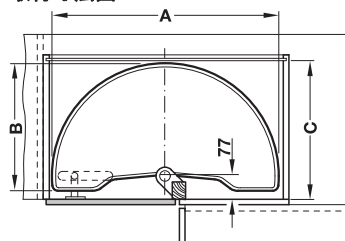
梱包：1 個

→ 1/2 回転トレー



- ・材質： PS (耐衝撃性)
- ・色： 白
- ・仕様： ダブルウォール
- ・取付： ポールに置いて固定

取付寸法図



最小扉幅 mm	A mm	B mm	C mm	品番
440	750	435	460 以上	✓ 541.54.728
490	850	486	510 以上	② 541.54.737

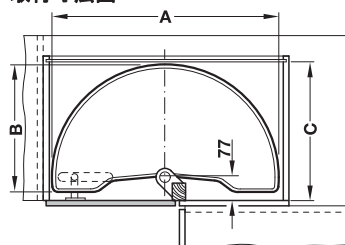
梱包：1、20 個

→ 1/2 回転トレー



- ・材質： PS (耐衝撃性)
- ・色： シルバー色
- ・仕様： 底板ノンスリップ加工、エッジプロファイル
付回転トレー
- ・取付： ポールに置いて固定

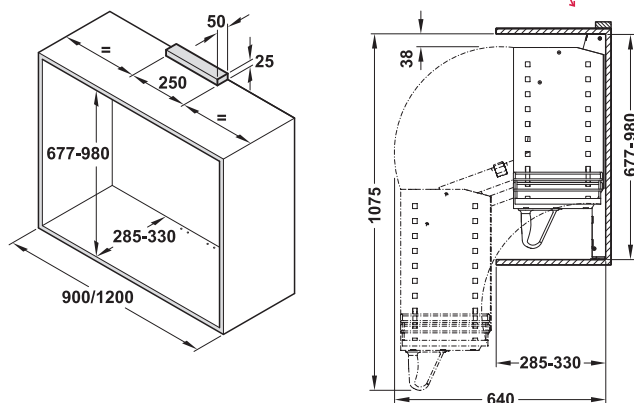
取付寸法図



最小扉幅 mm	A mm	B mm	C mm	品番
440	750	435	460 以上	② 541.54.252
490	850	486	510 以上	② 541.54.253

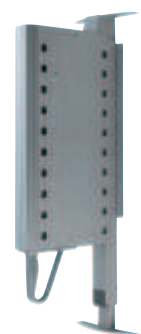
梱包：2 個

昇降ユニット ペガサス



キッチンキャビネット金具

→ 昇降ユニット セルフクローズ機構付

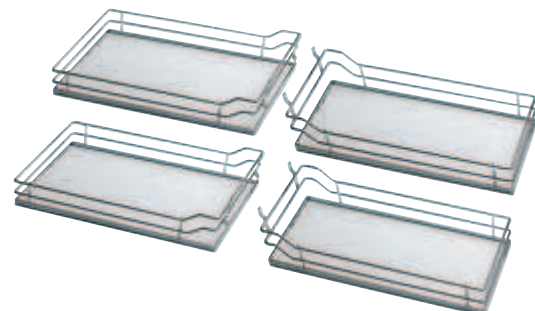


- 材質: スチール
- 仕上/色: プラスチックコーティング メタリック色
- サイズ (WxDxH): 60x280x680 - 980
- 調整範囲: 回転式アジャスターで収納物の重量に応じて昇降ユニットの力を調節できます。
- 取付: ネジ止め

耐荷重 kg	品番
0 - 12	2 504.61.900
10 - 20	2 504.61.910

梱包: 1 個

→ フックオンバスケット



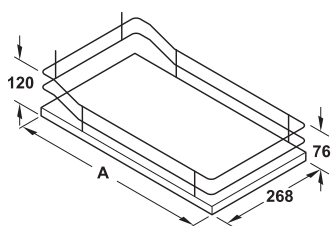
- 材質: ワイヤー: スチール、底板: 木
- 仕上/色: ワイヤー: クロームメッキ、底板: 白
- 仕様: 底板ノンスリップ加工

梱包内容

バスケット 4 個

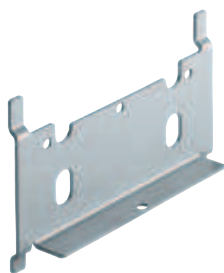
	仕様	キャビネット幅 mm	幅 mm	A mm	品番
	クラシック	900	862	362	2 504.61.721
		1200	1162	512	2 504.61.723

梱包: 1 セット



→ トレーサポート

独自のフックインバスケットや木製ボックス取付用



- 材質: スチール
- 色: メタリック色
- 高さ: 木製ボックス: 105 mm 以下

梱包内容

トレーサポート 4 個

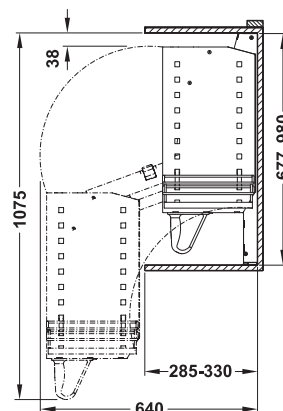
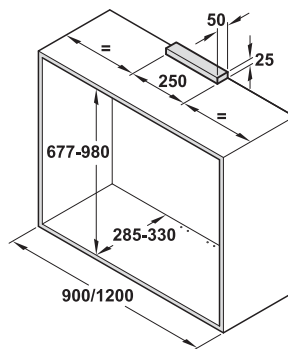
サイズ (WxDxH) mm	品番
31x194x118	2 504.61.991

梱包: 1 セット

TCH-FF 2013, HJA-JP, 11/12; 表示寸法などの仕様は変更される場合があります。

昇降ユニット ベガサス

キッチンキャビネット金具



→ 昇降ユニット、セルフクローズ機構付

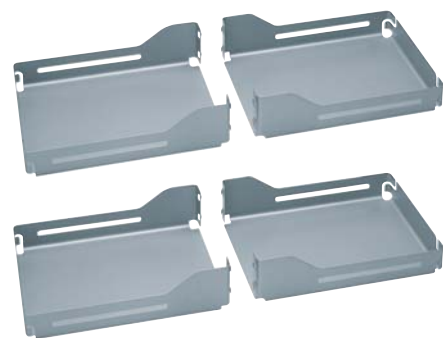


- 材質: スチール
- 仕上/色: メタリック色
- サイズ (WxDxH): 60x280x677 - 980 mm
- 調整範囲: 回転式アジャスターで収納物の重量に応じて昇降ユニットの力を調節
- 取付: ネジ止め

耐荷重 kg	品番
0 - 12	2 504.65.900
10 - 20	2 504.65.910

梱包: 1 個

→ フックイントレー Libell



- 材質: スチール
- 仕上/色: メタリック色
- 厚さ: 1 mm

梱包内容
フックイントレー 4 個

キャビネット幅 mm	サイズ (WxDxH) mm	品番
900	355x267x92	2 504.65.921
1200	505x267x92	2 504.65.923

梱包: 1 セット

→ トレーサポート



- 適用範囲: 独自の木製ボックスや棚固定用、
- 材質: スチール
- 仕上/色: メタリック色
- 高さ: 木製ボックス: 105 mm 以下

梱包内容
トレーサポート 4 個

サイズ (WxDxH) mm	品番
30x246x90	2 504.65.990

梱包: 1 セット

ディバイダー ▶ FF 7.31 A

TCH-FF 2013, HJA-jp, 11/12; 表示寸法などの仕様は変更される場合があります。

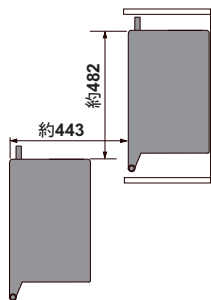
昇降式吊戸棚 リフトシステム



A

- キッチンの吊り戸棚をアイレベル（目の高さ）まで下げて出し入れ作業が安全
- 取出しの時は少しの力でリフターを目の前に下げ、収納の時はリフターを軽い力で押し込み
- 収納スペースの奥まで目が届くので、収納スペースを有効活用

リフトシステム



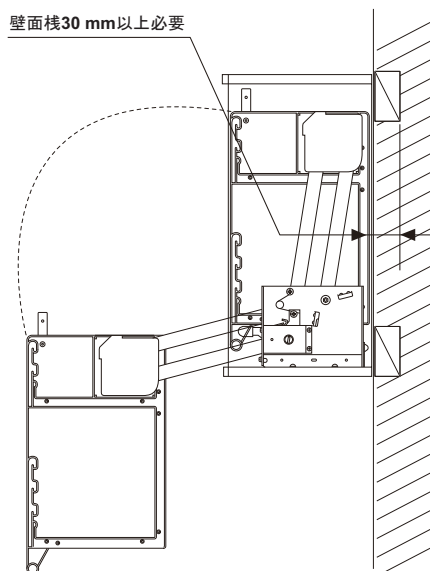
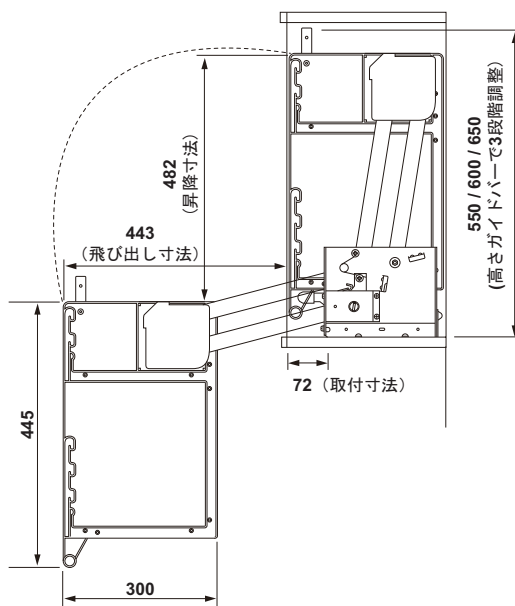
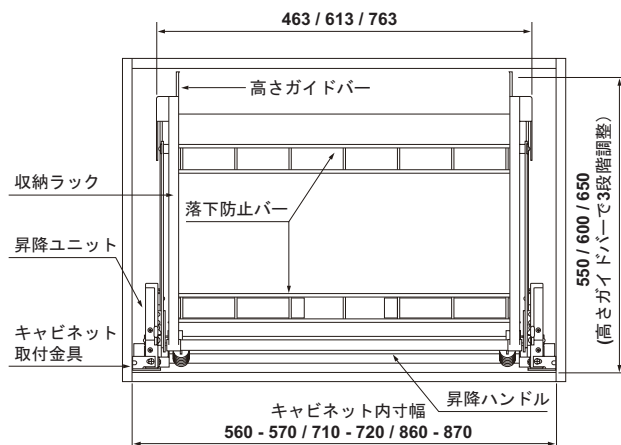
- 耐荷重： 15 kg
- 収納部ストローク： 前約 443 mm、下約 482 mm
- 仕様： ガスダンパー + 渦巻きバネ + 引っ張りバネ
- 機能： 切り替えレバー（① 0 - 5 kg、② 5 - 10 kg、③ 10 - 15 kg）
- 取付寸法： 奥行 310 mm 以上、高さ 560 mm 以上

キャビネット内寸幅 mm	品番
560 - 570	2 504.63.701
710 - 720	2 504.63.702
860 - 870	2 504.63.703

梱包：1 個

注意

- 吊戸棚の内寸寸法を確認してください。
- 吊戸棚の側板及び底板上に芯材があるか確認してください。
- 吊戸棚の壁面固定強度を確認してください。



吊戸棚用水切棚



- 水受けトレイ付なので、食器を濡れたまま収納できます
- トレーは脱着できるので洗えます



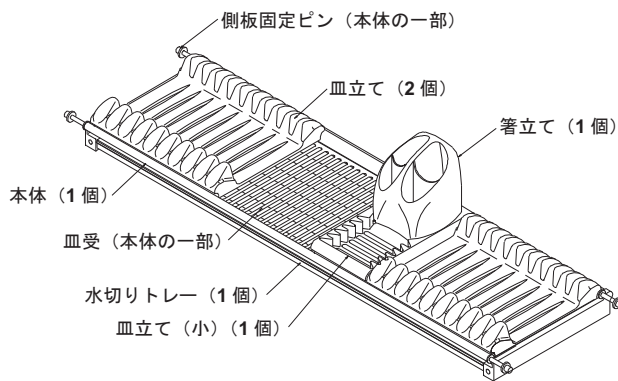
- 材質： 本体：SUS304、皿立て・箸立て：K樹脂
- 色： 皿立て・箸立て：半透明
- 用途： キッチン吊戸棚用水切棚
- キャビネット内寸幅： 858 - 870 mm
- キャビネット内寸奥行： 225 mm 以上
- キャビネット内寸高さ： 172 mm 以上

梱包内容

本体フレーム 1個、トレイ 1個、皿立て 1個、箸立て 1個

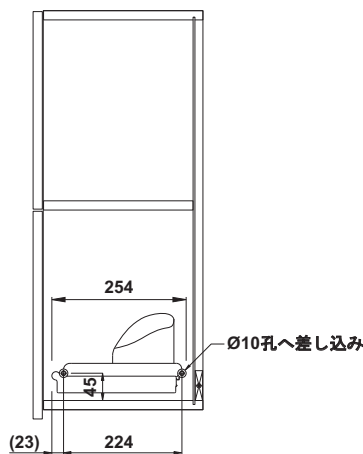
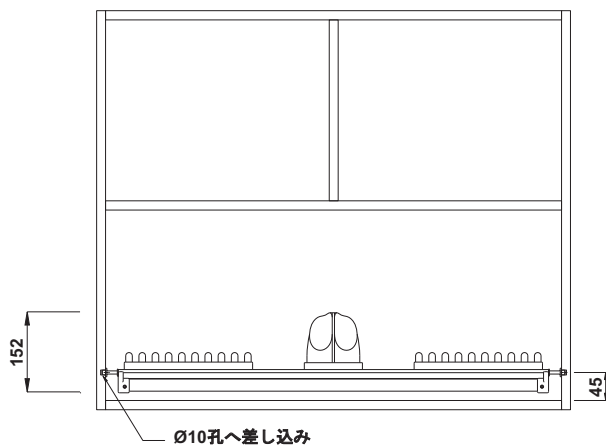
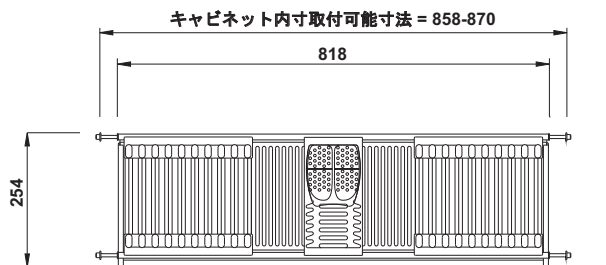
	品番
吊戸棚用水切棚 W900 mm 用	2 544.00.059

梱包：1個

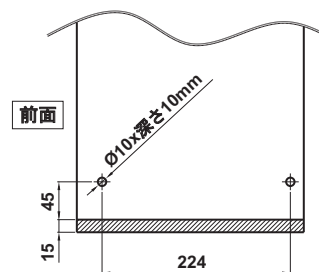


キッチンキャビネット金具

7



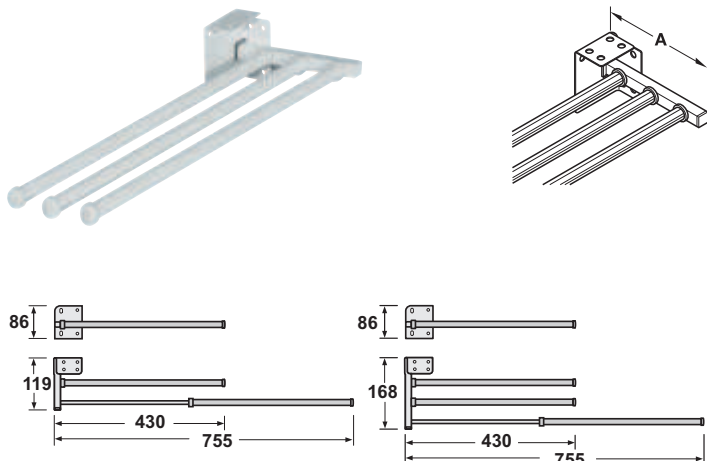
○ キャビネット側板穴加工図



TCH-FF 2013, HJA-jp, 11/12; 表示寸法などの仕様は変更される場合があります。

タオルホルダー

→ プラスチック製外部スライドレール付
2または3アームタイプ Hailo

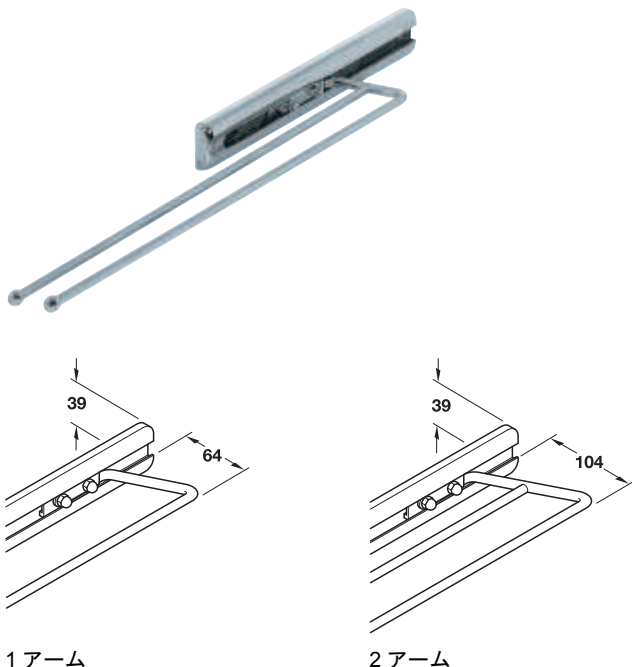


- 材質： 固定ブラケット・内部レール：スチール
- 仕上/色： 固定ブラケット・内部レール：プラスチックコーティング 白、外部レール：白
- 仕様： 伸縮レール、外部レールはすべり止め溝付
- 長さ： 430 mm
- 取付： 側板、天板または背板にネジ止め

仕様	A mm	モデル	品番
2アーム	119	3142-90	② 510.06.725
3アーム	168	3143-90	② 510.06.752

梱包：1、10 個

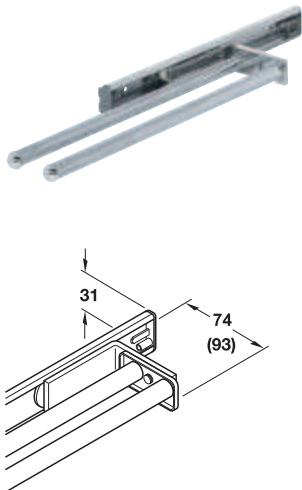
→ スライドレール付
1または2アームタイプ



1アーム

2アーム

1または2アームタイプ



- 材質： レール：スチール、カバー：ABS
- 仕上： レール・カバー：クロームメッキ、レール：亜鉛メッキ
- 仕様： 伸縮レール
- 長さ： レール長さ：260 mm、持出し長さ：165 mm
- 直径： レールØ：7.95 mm、ボールØ：12 mm
- 取付： ネジ止め
- タイプ： 左右兼用

仕様	取付	長さ	
		325 mm	410 mm
1アーム	側板または天板に取付	③ 510.36.214	② 510.36.223
2アーム	側板に取付	③ 510.36.232	③ 510.36.241

梱包：1 個

- 材質： ランナー・レール：アルミニウム、ランニングギア：プラスチック
- 仕様： 伸縮レール、2アームタイプは90°回転可能
- 長さ： 330 mm
- 持出し長さ： 160 mm
- 取付： 側板または天板にネジ止め
- 取付ネジ付

機能

2アームタイプのタオルホルダーはネジを緩めて90°回転できます。

仕様	クローム色	シルバーアルマイト加工
1アーム	② 510.51.214	② 510.51.914
2アーム	② 510.51.224	② 510.51.924

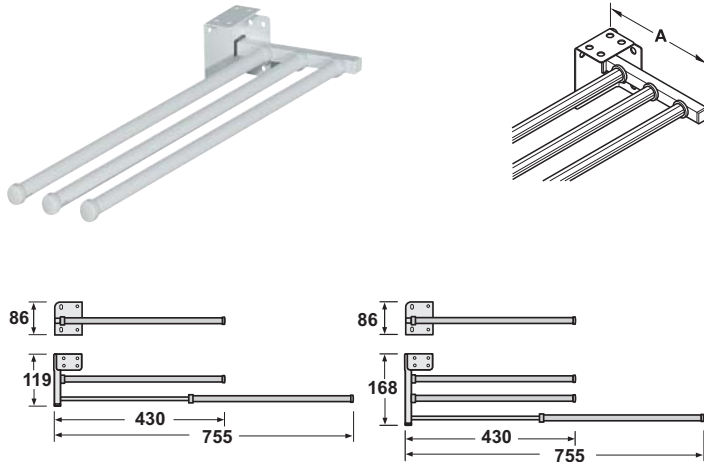
梱包：1 個

TOH-FF 2013, HJA-jp, 1/12; 表示寸法などの仕様は変更される場合もあります。

キッチンキャビネット金具

タオルホルダー

→ プラスチック製外部スライドレール付
2 または 3 アームタイプ Hailo

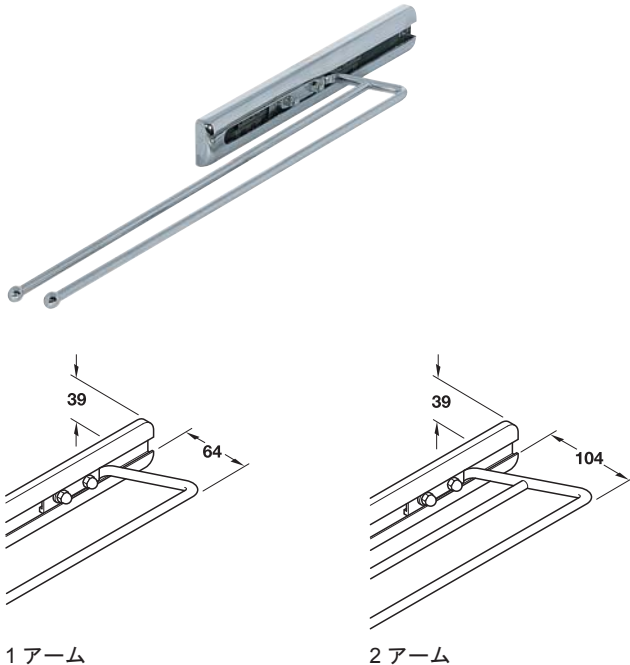


- 材質： 固定ブラケット・内部レール：スチール
- 仕上 / 色： 固定ブラケット・内部レール：プラスチックコーティング 白、外部レール：白
- 仕様： 伸縮レール、外部レールはすべり止め溝付
- 長さ： 430 mm
- 取付： 側板、天板または背板にネジ止め

仕様	A mm	モデル	品番
2 アーム	119	3142-90	2 510.06.725
3 アーム	168	3143-90	2 510.06.752

梱包：1、10 個

→ スライドレール付
1 または 2 アームタイプ

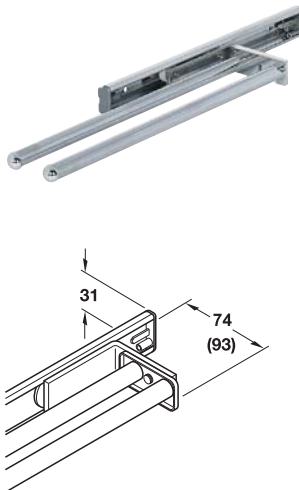


- 材質： レール：スチール、カバー：ABS
- 仕上： レール・カバー：クロームメッキ、レール：亜鉛メッキ
- 仕様： 伸縮レール
- 長さ： レール長さ：260 mm、持出し長さ：165 mm
- 直径： レールØ：7.95 mm、ボールØ：12 mm
- 取付： ネジ止め
- タイプ： 左右兼用

仕様	取付	長さ	
		325 mm	410 mm
1 アーム	側板または天板に取付	✓ 510.36.214	2 510.36.223
2 アーム	側板に取付	✓ 510.36.232	✓ 510.36.241

梱包：1 個

1 または 2 アームタイプ



- 材質： ランナー・レール：アルミニウム、ランニングギア：プラスチック
- 仕様： 伸縮レール、2 アームタイプは 90° 回転可能
- 長さ： 330 mm
- 持出し長さ： 160 mm
- 取付： 側板または天板にネジ止め
- 取付ネジ付

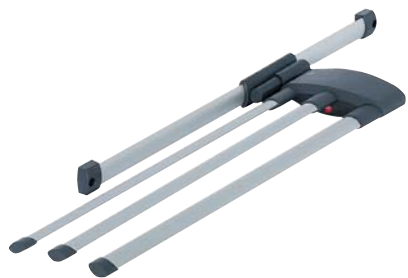
機能

2 アームタイプのタオルホルダーはネジを緩めて 90° 回転できます。

仕様	クローム色	シルバーアルマイト加工
1 アーム	2 510.51.214	2 510.51.914
2 アーム	2 510.51.224	2 510.51.924

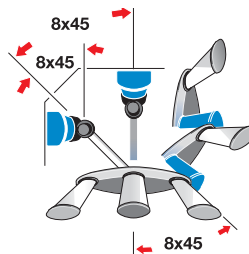
梱包：1 個

2 または 3 アームタイプ Hailo SECCO-ALU LINE



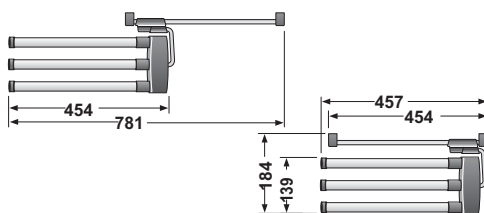
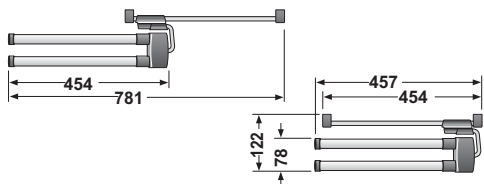
- 材質： レール：アルミニウム、固定具・キャップ：ABS
- 仕上： レール：シルバーアルマイト加工、固定具・キャップ：ダークグレー
- 仕様： 伸縮レール、回転式
- 長さ： 454 mm
- 持出し長さ： 345 mm
- 取付： 側板または天板にネジ止め
- タイプ： 左右兼用

機能



必要に応じてタオルバーの角度を調整できます。

キッチンキャビネット金具

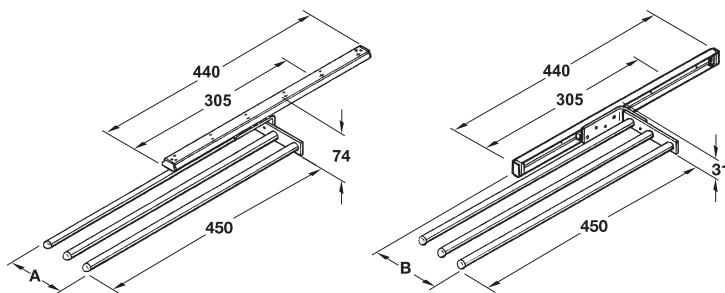


1、2、3 アームタイプ



- 材質： ランナー・レール：アルミニウム、キャップ：プラスチック
- 仕様： 伸縮レール、2 と 3 アームタイプは 90° 回転可能
- 長さ： 465 mm
- 持出し長さ： 305 mm
- 取付： 側板または天板にネジ止め
- 取付ネジ付き

取付寸法図



天板に取付

側板に取付

仕様	天板に取付 A mm	側板に取付 B mm
1 アーム	31	53
2 アーム	65	93
3 アーム	110	138

機能

2 と 3 アームタイプのタオルホルダーはネジを緩めて 90° 回転できます。

仕様	プラスチック コーティング 白	シルバーアル マイト加工	クローム色
1 アーム	2 510.50.715	2 510.50.915	2 510.50.215
2 アーム	2 510.50.725	2 510.50.925	2 510.50.225
3 アーム	2 510.50.735	2 510.50.935	2 510.50.235

梱包：1 個

→ スライドレール付
1 または 2 アームタイプ



- 材質： レール・アーム：スチール、
カバー：プラスチック
- 仕上： アーム・カバー：クロームメッキ、
レール：亜鉛メッキ
- 仕様： 伸縮レール
- 長さ： レール長さ：260 mm、
持出し長さ：165 mm
- 全長： 325 mm
- 取付： ネジ止め
- タイプ： 左右兼用

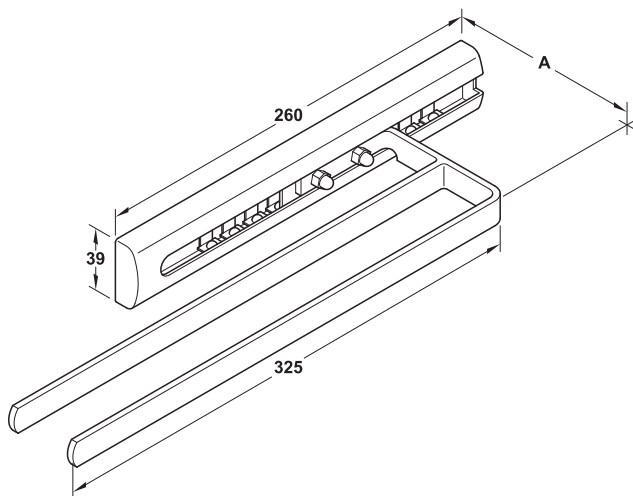
仕様	サイズ A mm	取付	品番
1 アーム	65	側板または天板に取付	2 510.36.272
2 アーム	104	側板に取付	2 510.36.282

梱包：1 個



1 アーム

2 アーム



TCH-FF 2013, HJA-jp, 1/12; 表示寸法などの仕様は変更される場合があります。

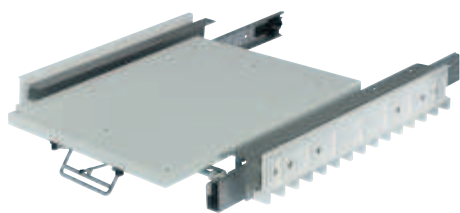
キッチンキャビネット金具

7

引出しテーブル金具

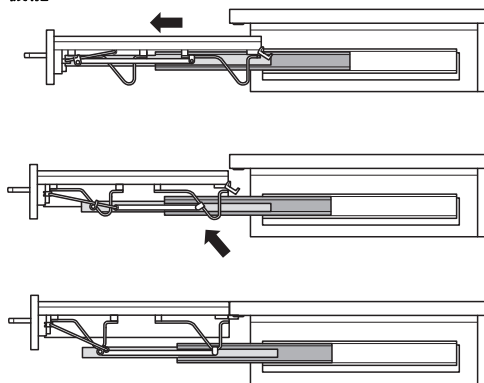


→ 耐荷重 20kg
テーブルトップなし



- ・ 材質： 伸縮部品：スチール、側面サポート：プラスチック
- ・ 仕上 / 色： 伸縮部品：プラスチックコーティング メタリック色、側面サポート：グレー
- ・ キャビネット幅： 600 mm
- ・ キャビネット内寸幅： 側板厚 16 mm：568 mm、側板厚 19 mm：562 mm
- ・ キャビネット内寸高さ： 125 mm 以上

機能



小さくてコンパクトなキッチンの作業スペースを必要な時に広げることができます。

取付上の注意：

テーブルトップ (W555×D460×H15 - 19 mm) と前板は別途ご用意ください。

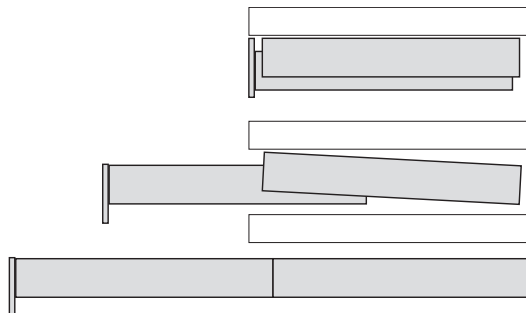
キャビネット内寸奥行 mm	持出し長さ mm	品番
500 以上	585	2 505.71.900

梱包：1 セット

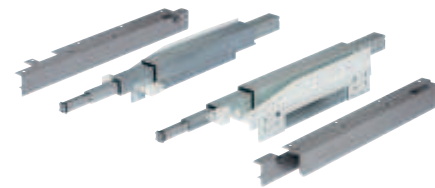
→ 耐荷重 30kg

Vitaflex

機能



テーブルトップなし



- ・ 材質： スチール
- ・ 仕上 / 色： 亜鉛メッキまたはプラスチックコーティング メタリック色
- ・ 仕様： 引出しを手前に引き出すと、前板は延長テーブル面と同じ高さまで自動的に下がります。
- ・ キャビネット幅： 450 - 900 mm

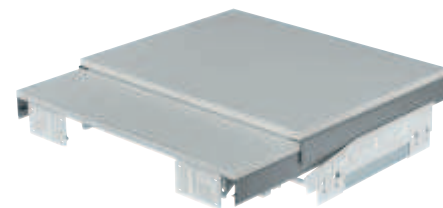
梱包内容

引出しテーブル金具 1 個
取付説明書 1 部

キャビネット内寸奥行 mm	持出し長さ mm	品番
400 以上	610	2 505.70.210
500 以上	810	505.70.200

梱包：1 セット

テーブルトップ付



- ・ 材質： テーブルトップ：合板、伸縮部品：スチール
- ・ 仕上 / 色： テーブルトップ：プラスチックコーティング 白、レール：亜鉛メッキメタリック色
- ・ 仕様： 縁貼テープ仕上済テーブルトップ
- ・ キャビネット幅： 600 mm
- ・ 側板厚： 16 mm または 19 mm
- ・ キャビネット内寸高さ： 155 mm 以上

梱包内容

テーブルトップ付引出しテーブル金具 1 個
側板厚調整用スペーサー 2 個
取付説明書 1 部

キャビネット内寸奥行 mm	持出し長さ mm	品番
500 以上	810	2 505.70.207

梱包：1 セット

レーリングシステム LINERO2000



3段ホルダー（アルミホイル、ラップ、キッチンペーパー用）

- 仕様： レールを直接壁面に固定し、アクセサリを組み合わせ可能。アクセサリの位置はレール上で自由に決められ、取外しも簡単。アクセサリをレールに取付けるフックは正面から見えません。

A

ステンレスの色にこだわった仕上：

- サポート部： スチール、サテンニッケル
- バスケット、トレイ、
ビーカー、カバー： ステンレスヘアライン
- エンドキャップ、
コネクター： プラスチック、サテンニッケル

ミッドウェイシステム

→ 溝付プロファイル



取付図



- 材質： 溝付プロファイル：ABS / PE、カバー：ステンレス、エンドキャップ・コネクター：ABS / PE
- 仕上： 溝付プロファイル・エンドキャップ・コネクター：サテンニッケル、カバー：ヘアライン

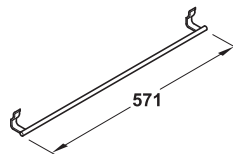
梱包内容

- 溝付プロファイル 1個
- エンドキャップ 2個
- コネクター 1個
- カバー 1個
- 取付部品 1セット

長さ mm	品番
600	2 521.60.606
900	✓ 521.60.609
1200	2 521.60.612
1500	2 521.60.615

梱包：1セット

→ タオルホルダー

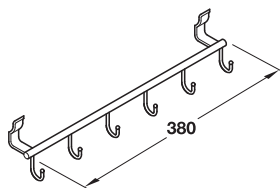


仕上	品番
ステンレス色	2 521.61.601

梱包：1個

TCH-FF 2013, HJA-jp, 1/1/12; 表示寸法などの仕様は変更される場合があります。

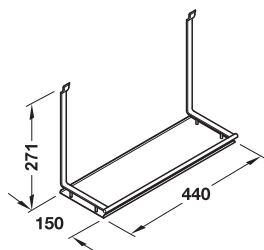
→ フックレール フック 6 個付



仕上	品番
ステンレス色	✓ 521.61.600

梱包：1 個

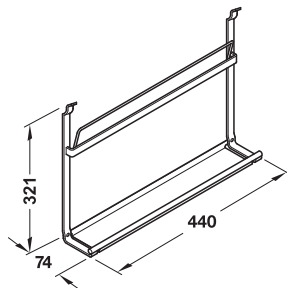
→ 小物置き



仕上	品番
ステンレス色	✓ 521.61.620

梱包：1 個

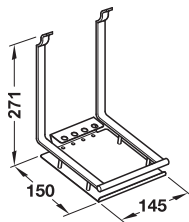
→ ブックホルダー 折りたたみ式



仕上	品番
ステンレス色	2 521.61.627

梱包：1 個

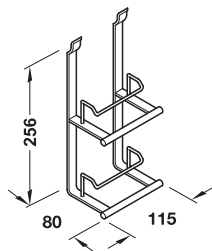
→ メモスタンド メモ 1 個、ボールペン 2 個付



仕上	品番
ステンレス色	2 521.61.638

梱包：1 個

→ 鍋蓋ホルダー

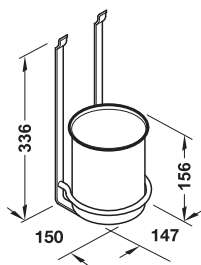


仕上	品番
ステンレス色	▲ 521.61.630

梱包：1 個

TOH-FF 2013, HJA-jp, 1/12; 表示寸法などの仕様は変更される場合もあります。

→ 調理用具ホルダー

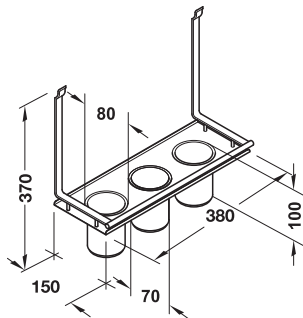


- 直径： 内径：125 mm、上部外径：145 mm、下部外径：127 mm

仕上	品番
ステンレス色	2 521.61.635

梱包：1 個

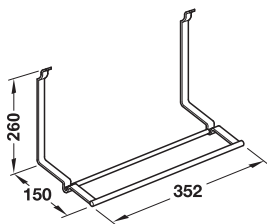
→ 調理用具ホルダー 調理用具入れ 3 個付（取外し可能）



仕上	品番
ステンレス色	2 521.61.636

梱包：1 個

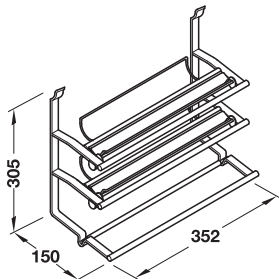
→ キッチンペーパーホルダー



仕上	品番
ステンレス色	2 521.61.611

梱包：5 個

→ 3 段ロールホルダー、アルミホイル、ラップ用カット刃付



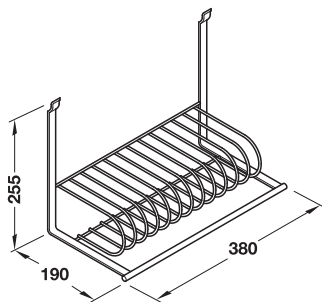
- 適用範囲： キッチンペーパー、アルミホイル、ラップ用

仕上	品番
ステンレス色	2 521.61.610

梱包：1 個

使用方法 ▶ FF 7.55

→ プレートラック

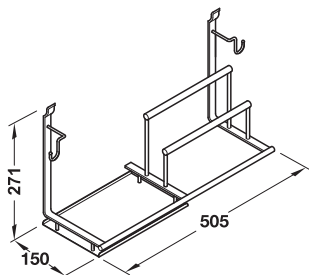


・適用範囲： 皿 12 枚用、皿の直径 ϕ 250 mm 以下、皿の高さ 23 mm 以下

仕上	品番
ステンレス色	2 521.61.632

梱包：1 個

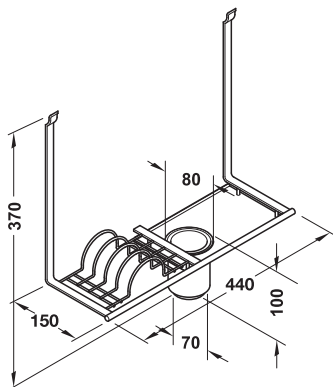
→ キッチン用具ホルダー



仕上	品番
ステンレス色	2 521.61.639

梱包：1 個

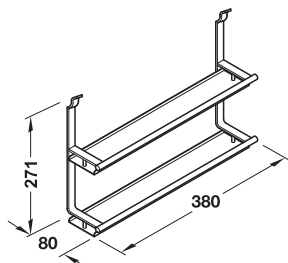
→ 朝食食器類ホルダー



仕上	品番
ステンレス色	2 521.61.637

梱包：1 個

→ 調味料置き 2 段タイプ



・適用範囲： 容器サイズ ϕ 59 mm 以下、高さ 110 mm 以下

仕上	品番
ステンレス色	521.61.625

梱包：1 個

TOH-FF 2013, HJA-jp, 1/12; 表示寸法などの仕様は変更される場合もあります。

レーリングシステム LINERO



• 仕様: アクセサリーはレール上で自由に位置を決められ、取外しも簡単

取付

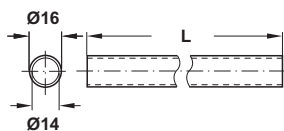


- ホルダーを壁面に固定し、レールとお好みにあわせたアクセサリを組み合わされます。
- サポートで壁面からの距離を決めます。
- レールはお好みの長さにカットして、カバーキャップで蓋ができます。
- 壁面やレールに傷がつかない様、フックの先端と壁面に接触する箇所にはカバーキャップがついています。

ミッドウェイシステム

7

→ レール

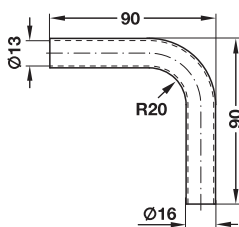


• 材質: スチールまたはステンレス

長さ L mm	仕上	品番
600	クロームメッキ	✓ 521.15.214
	ステンレスヘアライン	✓ 521.15.610
1200	サテックローム	✓ 521.15.429
	クロームメッキ	✓ 521.15.223
	ステンレスヘアライン	✓ 521.15.620

梱包: 1 個

→ 90° コーナーレール

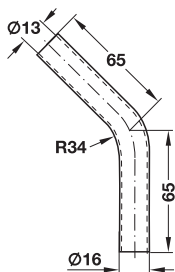


• 材質: スチール

仕上	品番
サテックローム	2 521.16.417
クロームメッキ	2 521.16.211

梱包: 1 個

→ 135° コーナーレール

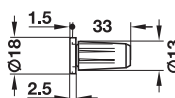


• 材質: スチール

仕上	品番
サテックローム	▲ 521.16.426
クロームメッキ	▲ 521.16.220

梱包: 1 個

→ エンドキャップ



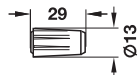
• 材質: 亜鉛合金、プラグ部: PA

仕上	品番
サテックローム	✓ 521.16.499
クロームメッキ	✓ 521.16.293
ステンレス色	✓ 521.16.690

梱包: 1 個

TCH-FF 2013, HJA-jp, 11/12; 表示寸法などの仕様は変更される場合があります。

→ 連結プラグ

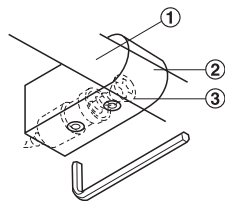


- 材質: PA6
- 取付: レールに差し込み

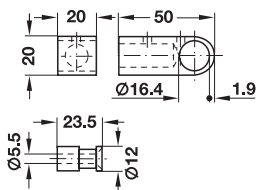
色	品番
白	✓ 521.16.006

梱包: 1 個

→ホルダー



- ① レール
- ② ホルダー
- ③ 六角ビス SW2.5

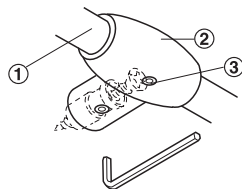


- 材質: 亜鉛合金

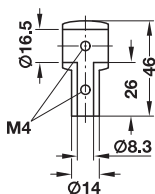
仕上	品番
サテクローム	✓ 521.16.453
クロームメッキ	✓ 521.16.257
ステンレス色	✓ 521.15.650

梱包: 1 個

→ホルダー



- ① レール
- ② ホルダー
- ③ 六角ビス SW2.5

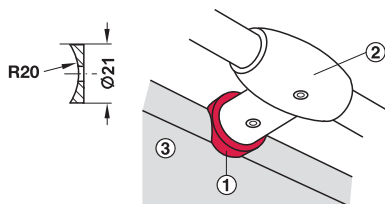


- 材質: 亜鉛合金

仕上	品番
サテンニッケル	2 522.02.614
クロームメッキ	2 522.02.212

梱包: 1 個

→ホルダーアダプター



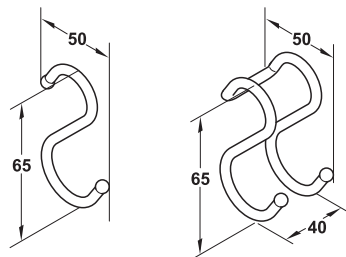
- ① アダプター
- ② ホルダー
- ③ ワークトップ

- 適用範囲: 端部に R がついたワークトップへのホルダー取付用アダプター
- 材質: 亜鉛合金

仕上	品番
サテンニッケル	2 522.02.687
クロームメッキ	2 522.02.285

梱包: 1 個

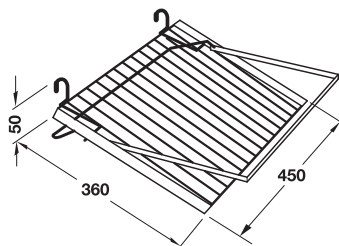
→フック



- 材質: スチール

仕様	仕上	梱包個	品番
シングルフック	サテクローム	1,10	✓ 521.20.411
	クロームメッキ	1,10	✓ 521.20.215
	サテンニッケル	1,10	✓ 521.20.610
ダブルフック	サテクローム	1	✓ 521.20.420
	クロームメッキ	1	✓ 521.20.224
	サテンニッケル	1,10	▲ 521.20.620

→ ブックホルダー 折りたたみ式



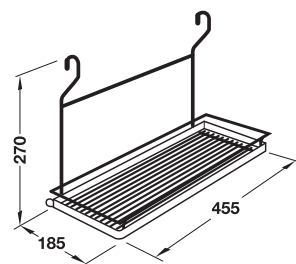
・材質： スチール

仕上	品番
サテクローム	▲ 521.19.445
クロームメッキ	✓ 521.19.249

梱包：1 個

ミッドウェイシステム

→ 小物置き



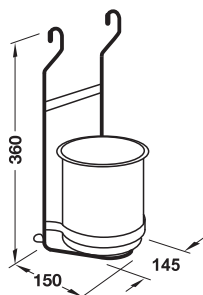
・材質： スチール

仕上	品番
サテクローム	② 521.19.463
クロームメッキ	✓ 521.19.267

梱包：1 個

7

→ 調理用具ホルダー

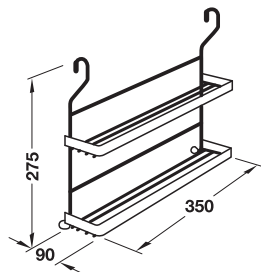


・材質： スチール、容器：ステンレス

仕上	品番
サテクローム	② 521.19.511
クロームメッキ	② 521.19.311

梱包：1 個

→ 調味料置き 2段タイプ



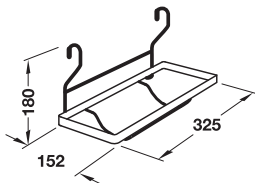
・材質： スチール

仕上	品番
サテクローム	② 521.19.427
クロームメッキ	✓ 521.19.221

梱包：1 個

TCH-FF 2013, HJA-jp, 11/12; 表示寸法などの仕様は変更される場合があります。

→ キッチンペーパーホルダー

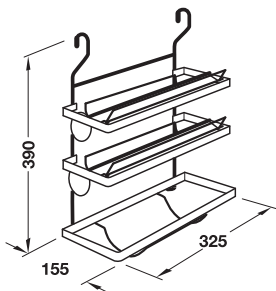


・材質： スチール

仕上	品番
サテクローム	2 521.19.534
クロームメッキ	521.19.338

梱包：1 個

→ 3 段ロールホルダー アルミホイル、ラップ用カット刃付



・適用範囲： キッチンペーパー、アルミホイル、ラップ用
・材質： スチール

使用方法

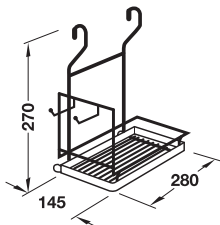


ラップを引っ張ると刃が自動的に上にあがります。

仕上	品番
サテクローム	2 521.19.431
クロームメッキ	2 521.19.231

梱包：1 個

→ ミキサーホルダー



・材質： スチール

仕上	品番
サテクローム	2 521.19.472
クロームメッキ	2 521.19.276

梱包：1 個

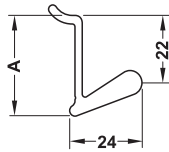
TOH-FF 2013, HJA-jp, 1/12; 表示寸法などの仕様は変更される場合もあります。

ミッドウェイシステム

オンフックパーツ

- ・材質: アルミニウム
- ・仕上: アルマイト加工
- ・色: シルバー色

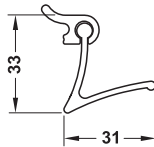
→ フック



A mm	幅 mm	品番
34	15	2 814.21.900
47		2 814.21.902

梱包: 1、10 個

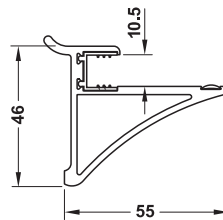
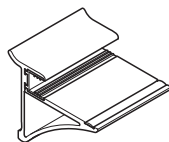
→ ガイドレール 200 mm フック 3 個付



幅 mm	品番
200	2 814.21.904

梱包: 1 個

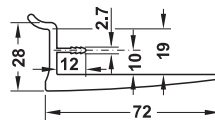
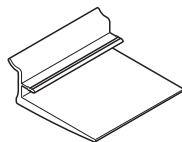
→ ガラス用棚受



幅 mm	梱包 個	品番
50	2	2 814.21.910
306	1	2 814.21.911

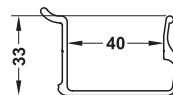
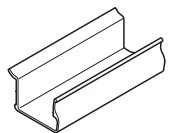
注意
安全ガラス (ESG) で幅 400 と 600 mm を推奨

→ 棚受



幅 mm	梱包 個	品番
100	1、2	2 814.21.920
500	1	2 814.21.922

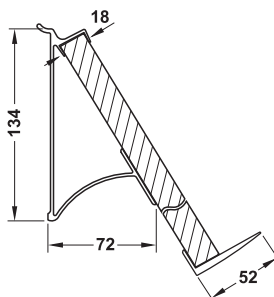
→ 調味料置き



幅 mm	品番
330	2 814.21.930

梱包: 1 個

→ ブックホルダー



梱包内容

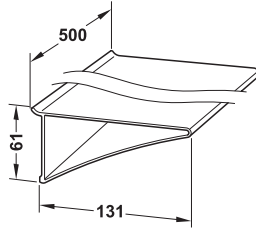
フックインプロファイル 1 個
取付レール 1 個

幅 mm	品番
440	2 814.21.932

梱包: 1 個

TOH-FF 2013, HJA-jp, 1/12; 表示寸法などの仕様は変更される場合もあります。

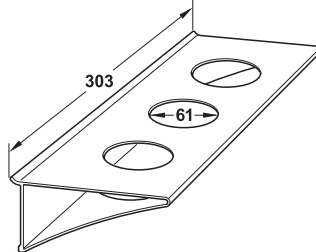
→ 小物置き



幅 mm	品番
500	2 814.21.953

梱包 : 1 個

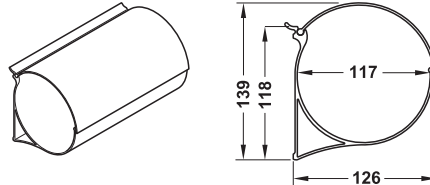
→ コップホルダー 3 個用



	品番
コップホルダー	2 814.21.962
ガラスコップ単品	2 814.21.965

梱包 : 1 個

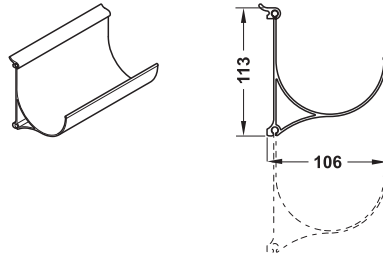
→ キッチンペーパーホルダー



幅 mm	品番
235	2 814.21.940

梱包 : 1 個

→ ボトルラック



幅 mm	品番
200	2 814.21.941

梱包 : 1 個

その他のオンフックパーツ (リビング用、オフィス用) ▶ FF 8.33

レーリングシステム

A

キッチンやバスルーム、リビングで使用できるレーリングシステムです。用途に応じたアクセサリを組み合わせられ、ベースプロファイルにはLEDライトが内蔵（オプション）されています。



→ ベースプロファイル



- 材質： アルミニウム、サテンフロストガラス
- 色： ダークグレー

梱包内容

ベースプロファイル 1個、ガラスストリップ 4 mm 1個、エンドキャップ 2個、取付ネジ式

サイズ (LxWxH) mm	品番
1000×100×40	2 521.45.511
1300×100×40	2 521.45.512

梱包：1 個

→ ベースプロファイル、LED 及びスイッチ内蔵



- 材質： アルミニウム、サテンフロントガラス
- 色： ダークグレー
- 仕様： 右側にタッチレス IR 調光スイッチ付
- 色温度： 3800 K
- 定格電圧： 12 V DC

梱包内容

LED 内蔵ベースプロファイル 1個、安全プラグ付 Loox 定電圧用電源装置 12V/30W 1個、ガラスストリップ 4 mm 1個、エンドキャップ 2個、取付ネジ式

サイズ (LxWxH) mm	定格消費電力 W	品番
1000×100×40	18	2 521.45.551
1300×100×40	23	2 521.45.552

梱包：1 個

TOH-FF 2013, HJA-jp, 1/12; 表示寸法などの仕様は変更される場合もあります。

→ キッチンロールホルダー

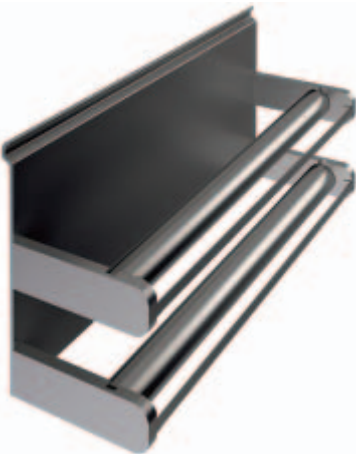


- 仕様: 傾き防止機能付
- 材質: アルミニウム
- 色: ダークグレー

サイズ (WxDxH) mm	品番
325x102x162	2 521.46.500

梱包: 1 個

→ アルミホイル、ラップ用キッチンロールホルダー



- 仕様: 傾き防止機能及びカット用エッジ 2 個付
- 材質: アルミニウム
- 色: ダークグレー

サイズ (WxDxH) mm	品番
325x102x162	2 521.46.501

梱包: 1 個

→ マグネット固定パネル

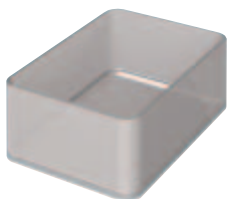


- 適用範囲: 300 g 以下のものを保持
- 仕様: パネル: マグネット、傾き防止機能付
- 材質: アルミニウム
- 色: ダークグレー
- 仕上: マグネット: ニッケルメッキ

	幅 mm	奥行 mm	高さ mm	直径 mm	品番
パネル	325	10	162	-	2 521.46.510
マグネット (5 個)	-	-	10	Ø 4.0	2 521.46.619

梱包: 1 個

→ ガラス容器

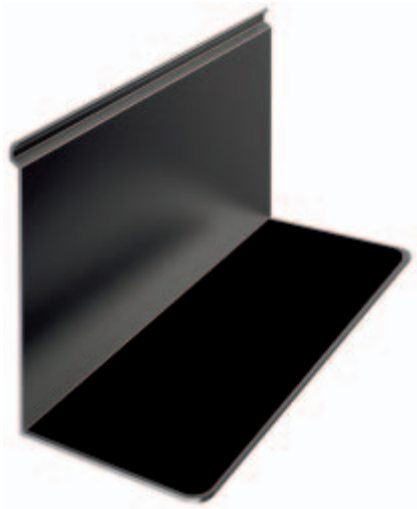


- 材質: サテン仕上ガラス
- 仕上: フロスト

サイズ (WxDxH) mm	品番
124x90x56	2 521.46.420

梱包: 1 個

→ フックイントレー、ロング

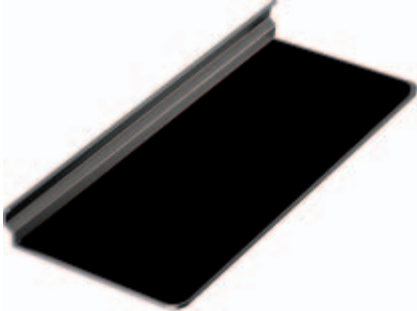


- 仕様: 底面に黒色ノンスリップマットを接着固定
- 材質: アルミニウム
- 色: ダークグレー

サイズ (WxDxH) mm	品番
250x119x162	2 521.46.530

梱包: 1 個

→ フックイントレー、ショート

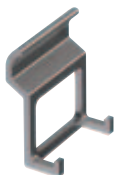


- 仕様: 底面に黒色ノンスリップマットを接着固定
- 材質: アルミニウム
- 色: ダークグレー

サイズ (WxDxH) mm	品番
250x119x23	2 521.46.531

梱包: 1 個

→ ダブルフック



- 材質: アルミニウム
- 色: ダークグレー

梱包内容
ダブルフック 2 個

サイズ (WxDxH) mm	品番
30x18x37	2 521.46.540

梱包: 1 セット

TOH-FF 2013, HJA-jp, 1/12; 表示寸法などの仕様は変更される場合もあります。

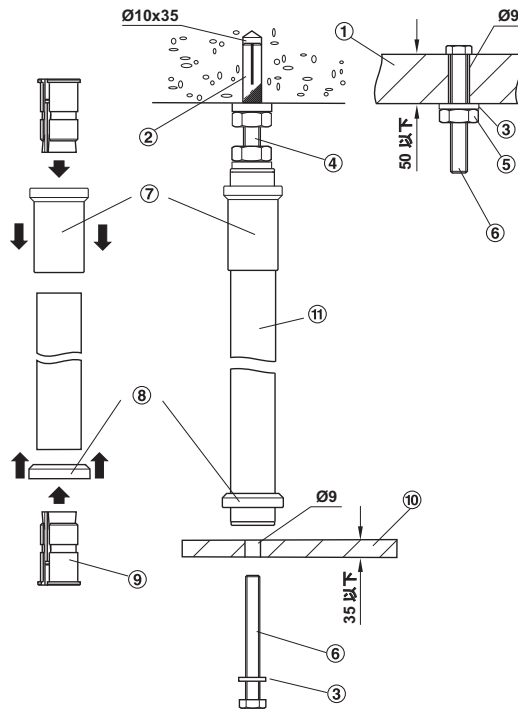
ミッドウェイシステム

ハンガーシステム Ø 25 mm



- 適用範囲: 木棚またはガラス棚の吊り下げ用
- 材質: スチール

取付図



- 天井
- ダボ
- プラスチック製ワッシャー
- ボルト M8
- 六角ナット M8
- 六角頭ボルト M8
- カバースリーブ
- カバーリング
- ポールクランプ
- 棚板
- ハンガーポール

→ ハンガーポール
Ø 25 mm



- 仕上: クロームメッキ
- 仕様: ポールの長さは 100 mm までカット可能
- 耐荷重: 40 kg (棚板 1 個に対してポール 4 個で吊った場合)

長さ mm	品番
500	2 828.54.205
750	2 828.54.207
1000	2 828.54.210

梱包: 1 個

オーダー参照

ハンガーポール固定金具セットは別途ご注文ください。

→ 固定金具セット
ハンガーポール 1 本分



- 梱包内容
- ダボ 1 個
 - ボルト M8 1 個
 - 六角頭ボルト M8 2 個
 - 六角頭ナット M8 2 個
 - ワッシャー 2 個
 - ポールクランプ 2 個
 - カバースリーブ 1 個
 - カバーリング 1 個
 - カバーキャップ 1 個
 - シム 1 個
 - 取付説明書 1 部
 - 六角レンチ SW4 1 個

- 耐荷重: 10 kg
- 高さ調整範囲: 10 mm

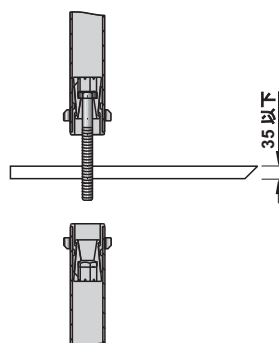
仕上	品番
クロームメッキ	2 828.54.292

梱包: 1 個

→ 追加棚用取付金具セット
ハンガーポール 1 本分



取付図



梱包内容

- カバーリング 2 個
- ポールクランプ 2 個
- 六角頭ボルト M8 1 個
- 取付説明書 1 部

仕上	品番
クロームメッキ	2 828.54.291

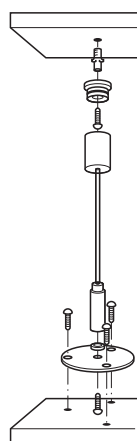
梱包: 1 個

ワイヤーハンガーシステム



- 適用範囲: 木またはガラス棚用
- 材質: スチール、ワイヤー: ステンレス
- 仕上: クロームメッキ
- 耐荷重: ワイヤー 1 個当たり 20 kg (DIN 準拠の取付による)
- 長さ: ワイヤー 1000 mm
- 直径: ワイヤー 1.5 mm
- 取付: ネジ止め
- 仕様: ワイヤーはカット可能

取付図



梱包内容

- カバースリーブ付ワイヤー 1 個
- ワイヤー 1 個分取付セット 1 セット
- 取付説明書 1 部

適用範囲	品番
木棚用	2 828.55.220
ガラス棚用	2 828.55.230

梱包: 1 セット



アイロン台 IRONFIX



キッチン背面キャビネットや洗面台、クローゼットに最適



カバー柄：



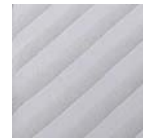
アルミニウム



花柄



ストライプ柄



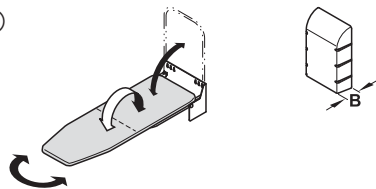
白 / グレー

アルミニウム製カバーは2層のアルミコーティングにより耐久性が非常に高く、表面も滑らかで高い熱反射率です。

アイロンカバーは耐熱性綿布で2mmのスポンジ裏地付です。

タイプ一覧

①



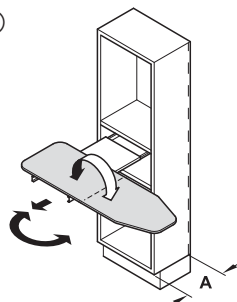
B = アイロン台キャップを取付けた時の高さ 140 mm

壁付タイプ (折りたたみ式)

参照ページ FF 7.62

- ・ 壁面固定タイプでコンパクトに折りたたんで収納できます。
- ・ どの高さでも取付けることができます。
- ・ 左右に回転します。

②



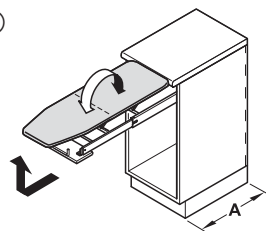
A = キャビネット内寸奥行 350 mm 以上

スライド棚板取付タイプ (前板ブラケットなし)

参照ページ FF 7.62

- ・ キャビネットから引き出した位置で回転できます。
- ・ 取付奥行が浅く、幅狭の家具への取付けができます。

③



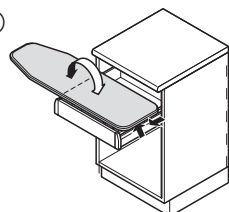
A = キャビネット内寸奥行 500 mm 以上

引出し組み込みタイプ

参照ページ FF 7.63

- ・ 引出しを手前に引くとアイロン台が連動して上に出てきます。
- ・ 収納時は前板の後ろに隠れるのでアイロン台が見えません。
- ・ 袖当て用アイロン台を吊り込みで取付けられます。

④



引出し取付タイプ

参照ページ FF 7.64

- ・ アイロン台を持ち上げるとワークトップの高さまで上がります。
- ・ 折りたたみ式
- ・ 引出し内に取付 (後付け可能)



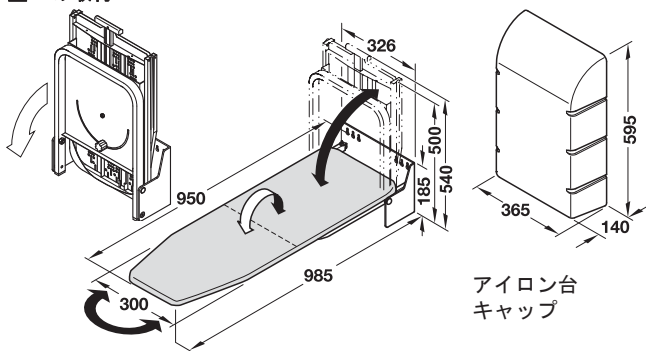
アイロン台 IRONFIX

→ 壁付タイプ



- 材質: 金具部分: スチール
- 仕上/色: 金具部分: プラスチックコーティング 白
- 仕様: 組み立て済、折りたたみ式、左右 90° 無段階回転可、固定可

壁への取付



カバー	品番
アルミニウム	② 568.66.723
花柄	② 568.66.722
ストライプ柄	② 568.66.721
白/グレー	④ 568.66.700

梱包: 1 個

アイロン台キャップ

材質	色	品番
PS	白	② 568.66.790

梱包: 1 個



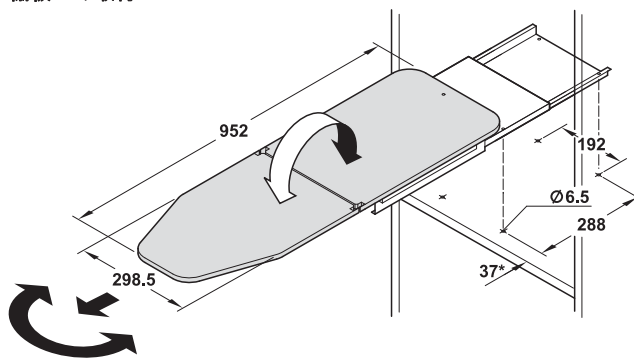
アルミニウム 花柄 ストライプ柄 白/グレー

→ スライド棚板取付タイプ



- 材質: 金具部分: スチール
- 仕上/色: 金具部分: プラスチックコーティング 白
- 仕様: 折りたたみ式左右 90° (15° 単位) 組み立て済で前板取付ブラケットなし
- キャビネット内寸奥行: 350 mm
- 取付高さ: 125 mm
- 取付幅: 520 - 540 mm

棚板への取付



* 扉 / フラップ扉の場合は 40 mm

カバー	品番
アルミニウム	② 568.60.793
花柄	② 568.60.792
ストライプ柄	② 568.60.791
白/グレー	② 568.60.780

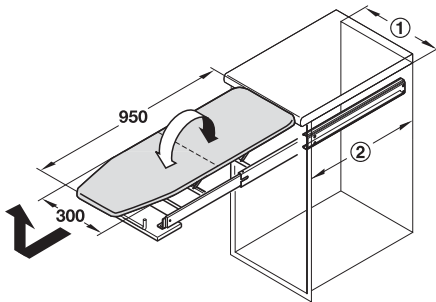
梱包: 1 個

→ 引出し組み込みタイプ



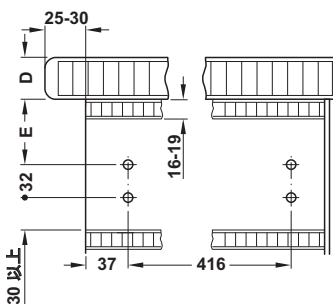
- ・材質： 金具部分：スチール
- ・仕上 / 色： 金具部分：プラスチックコーティング 白
- ・仕様： 折りたたみ式、幅無段階調整、引出しを手前に引くとアイロン台が運動して上に移動

キャビネットへの取付



- ① キャビネット内寸幅 362 - 500 mm
- ② キャビネット内寸奥行 500 mm 以上

アイロン台とワークトップの高さを同じにする場合は下図を参照してください。



寸法 D mm	20	30	40
寸法 E mm	86	76	66

カバー	品番
アルミニウム	② 568.60.723
花柄	② 568.60.722
ストライプ柄	② 568.60.721
白 / グレー	④ 568.60.710

梱包：1 個

袖当て用アイロン台

Vitaflex



- ・材質： スチール
- ・仕上 / 色： プラスチックコーティング 白
- ・取付： 引出し組み込みタイプに吊り込み

カバー	袖当て用アイロン台	交換用袖当て用アイロンカバー
アルミニウム	② 568.61.726	② 568.60.933
白 / グレー	② 568.61.700	② 568.60.916

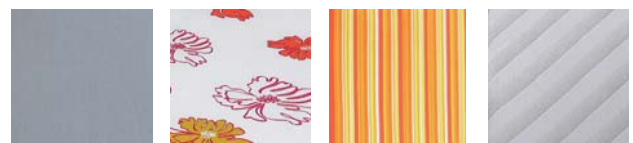
梱包：1 個

→ 交換用アイロン台カバー



カバー	サイズ mm	品番
アルミニウム	1005x350x2	② 568.60.923
花柄		② 568.60.922
ストライプ柄		② 568.60.921
白 / グレー		④ 568.60.907

梱包：1 個



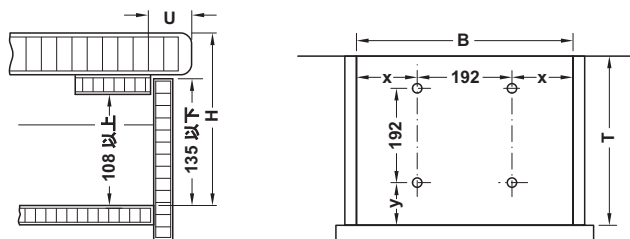
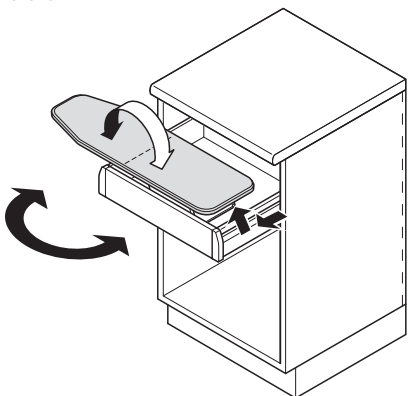
アルミニウム 花柄 ストライプ柄 白 / グレー

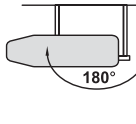
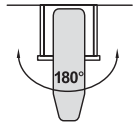
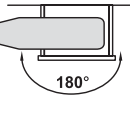
→ 引出しへの取付



- 材質: スチール / アルミニウム
- 仕上 / 色: プラスチックコーティング、グレー
- 仕様: 折りたたみ式

取付図



			
引出し内寸幅 B mm	498 以上	406 以上	506 以上
引出し内寸奥行 T mm	435 以上	500 以上	320 以上
H mm	—	155 以下	155 以下
y mm	59 以上	150 以上	57 以上
x mm	153 以上	182 / 32 以上 (左用 / 右用)	277 / 37 以上 (左用 / 右用)
カプセ代 U	38 以下	25 以下	38 以下

カバー	品番
アルミニウム	2 568.60.963
花柄	2 568.60.962
ストライプ柄	2 568.60.961
白 / グレー	2 568.60.964

梱包: 1 個



アルミニウム 花柄 ストライプ柄 白 / グレー

TCH-FF 2013, HJA-jp, 11/12; 表示寸法などの仕様は変更される場合もあります。

キッチンマット



ドットタイプ

溝タイプ



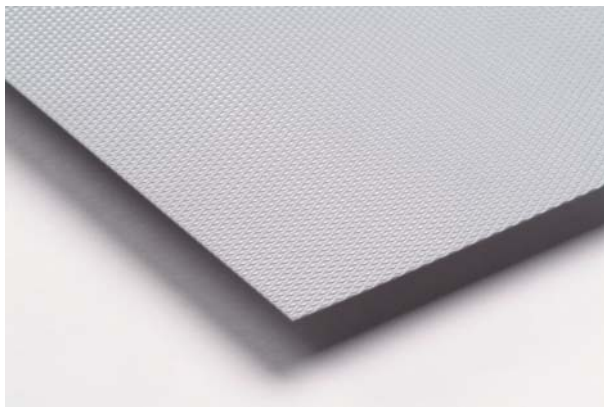
ダークグレー

シルバー

ライトグレー

白

アンチスライドマット ANTI-SLIDE



A

1 ロール（長さ 10 M）で 515x480 mm のキッチンマットが約 55 枚とれます。

- 材質： PS / 天然ゴム
- 仕上： ドットタイプ または 溝タイプ
- 厚み： 1.3 mm

色	ドットタイプ	溝タイプ
幅 377x 長さ 3000 mm		
シルバー	✔ 547.90.404	—
幅 527x 長さ 3000 mm		
白	✔ 547.90.806	—
シルバー	✔ 547.90.406	—
幅 1550x 長さ 500 mm		
白	② 547.90.790	② 547.92.773
シルバー	② 547.90.990	② 547.92.973
幅 1.55x 長さ 10 m		
白	② 547.90.715	—
ライトグレー	② 547.90.515	—
ダークグレー	② 547.90.315	—
シルバー	⚠ 547.90.915	—

梱包：1 個

A

- デザイン性、機能性に優れた表面の凹凸形状はすべり防止を更に高め、引出しの出し入れの時にしっかりとホールド
- マットは必要に応じてカット可能

- 材質： PS / TPE
- 色： シルバー
- 厚み： 1.5 mm

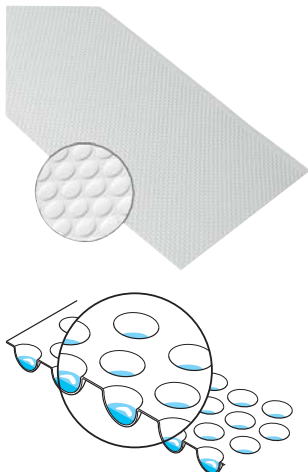
サイズ (WxL) mm	品番
900x500	✔ 557.71.029
1200x500	✔ 557.71.032

梱包：1 個

オーダー参照

指定サイズは 100 枚より承ります。詳細は弊社までお問い合わせください。

ベースキャビネット底板用水漏れ防止マット AQUA-NON



- 材質: PS
- 色: 白
- 仕様: シートに半円形のくぼみ加工
- 1 m² あたりに溜められる水: 6 L

サイズ (LxW) mm	品番
2000×580	547.91.704

梱包: 1 個

アンダーシンクキャビネット底板用水漏れ防止シート AGO-PROTECT



A
 キャビネットを水や洗剤の害から守ります

- 材質: PS
- 仕上 / 色: シルバー色
- 厚み: 1.5 mm
- 奥行き: 450 – 580 mm

キャビネット幅 mm	幅 mm	品番
600	560 – 600	547.99.584
900	860 – 900	547.99.586

梱包: 1 個

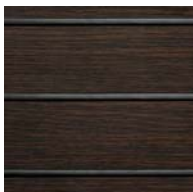
ノンスリップシート AGO-RUBBERDECK



- 材質: シート: PS
- 仕様: シートの上にノンスリップラバーを施したマット、使用箇所に合わせてカット可能
- ラバー間隔: ラバー部分の間隔: 50 mm

仕上 / 色	サイズ mm	品番
シート: シルバー ラバー: 黒	510x600	547.96.567
	810x600	547.96.577
シート: メープル柄 ラバー: シルバー	510x600	547.96.167
	810x600	547.96.177
シート: ウェンジ柄 ラバー: 黒	510x600	547.96.767
	810x600	547.96.777

梱包: 1 個

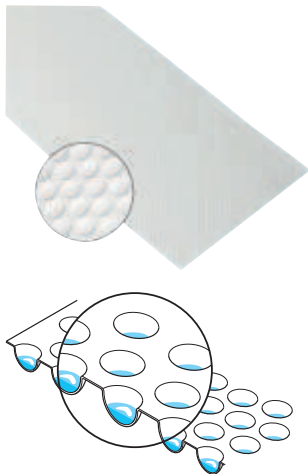


シルバーシルクマット
ラバー: 黒

メープル柄
ラバー: シルバー

ウェンジ柄
ラバー: 黒

ベースキャビネット底板用水漏れ防止マット AQUA-NON



- 材質： PS
- 色： 白
- 仕様： シートに半円形のくぼみ加工
- 1 m² あたりに溜められる水： 6 L

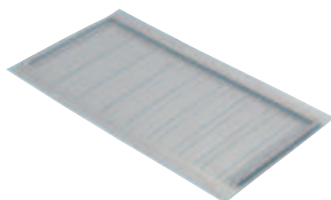
サイズ (LxW) mm	品番
2000×580	🟢 547.91.704

梱包：1 個

ミッドウェイシステム

7

アンダーシンクキャビネット底板用水漏れ防止シート AGO-PROTECT



A
 キャビネットを水や洗剤の害から守ります

- 材質： PS
- 仕上 / 色： シルバー色
- 厚み： 1.5 mm
- 奥行き： 450 - 580 mm

キャビネット幅 mm	幅 mm	品番
600	560 - 600	🟡 547.99.584
900	860 - 900	🟡 547.99.586

梱包：1 個

ノンスリップシート AGO-RUBBERDECK



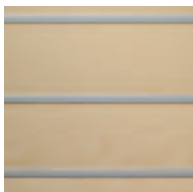
- 材質： シート： PS
- 仕様： シートの上にノンスリップラバーを施したマット、使用箇所に合わせてカット可能
- ラバー間隔： ラバー部分の間隔： 50 mm

仕上 / 色	サイズ mm	品番
シート： シルバー	510x600	🟡 547.96.567
ラバー： 黒	810x600	🟡 547.96.577
シート： メープル柄	510x600	🟡 547.96.167
ラバー： シルバー	810x600	🟡 547.96.177
シート： ウェンジ柄	510x600	🟡 547.96.767
ラバー： 黒	810x600	🟡 547.96.777

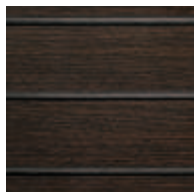
梱包：1 個



シルバーシルクマット
ラバー： 黒



メープル柄
ラバー： シルバー



ウェンジ柄
ラバー： 黒

TCH-FF 2013, HJA-jp, 11/12; 表示寸法などの仕様は変更される場合があります。

収納脚立 Hailo STEP FIX



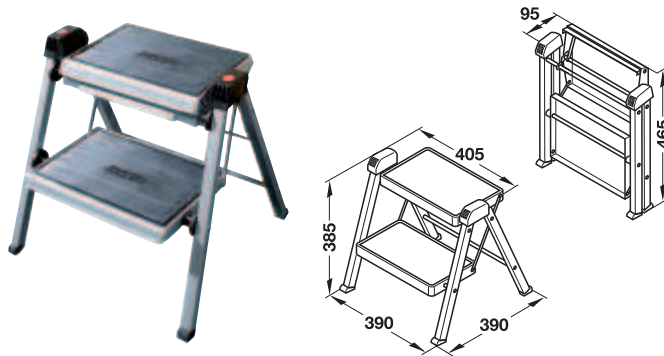
- 材質: スチール
- 仕様: 2段、踏み板サイズ 200×300 mm、すべり止めゴムマット付、全ての脚にグレー/黒のプラスチックカバー付
- タイプ: 4412

梱包内容

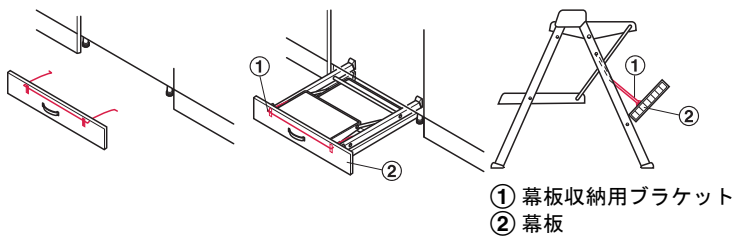
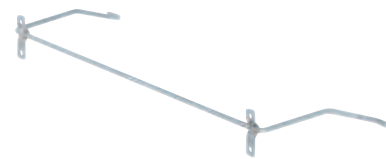
収納脚立 1 個
取付説明書 1 部

色	品番
白 / グレー	✓ 505.04.704
メタリック色 / 黒	✓ 505.04.210

梱包: 1 個



→ 幕板収納用ブラケット
収納脚立用

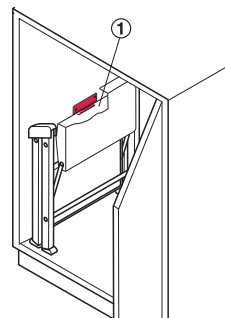


- 材質: スチール
- 仕上: 亜鉛メッキ
- 仕様: 幕板取付用ブラケット付

	品番
幕板収納用ブラケット	✓ 505.04.419

梱包: 1、10 個

→ ハンギングブラケット
収納脚立用



- 材質: スチール
- 仕上: プラスチックコーティング 白
- 取付: ネジ止め

サイズ (WxDxH) mm	品番
140x30x30	✓ 505.04.722

梱包: 1、10 個

TOH-FF 2013, HJA-jp, 1/12; 表示寸法などの仕様は変更される場合もあります。

柄ホルダー

→ シングルフック



- 適用範囲: 柄直径 23 - 28 mm
- 材質: ケーシング: スチール、ローラー: ラバー
- 仕上: ケーシング: 亜鉛メッキ / サビ止め加工 (オプション)
- サイズ (WxDxH): 51x40x50 mm
- 取付: ネジ止め

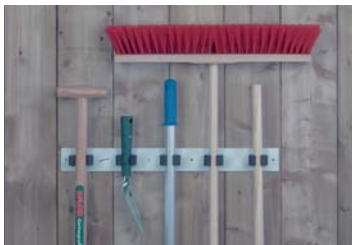
注意

3 連フック (可動タイプ) のレールに差し込みできます。

仕様	品番
バネ板厚: 0.5 mm、サビ止め加工	2 520.10.008
バネ板厚: 0.5 mm	2 520.10.009
バネ板厚: 0.8 mm	2 520.10.010

梱包: 10、50 個

→ 複数フック (固定タイプ)

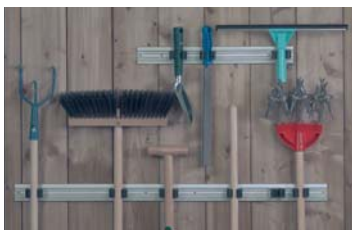


- 適用範囲: 柄直径 23 - 28 mm
- 材質: ケーシング: スチール、ローラー: ラバー、ラック: MDF
- 仕上: ケーシング: 亜鉛メッキ、ラック: プラスチックコーティング白

仕様	サイズ (WxDxH) mm	品番
フック 3 個	330x58x60	2 520.10.741
フック 4 個	440x58x60	2 520.10.752
フック 5 個	550x58x60	2 520.10.764

梱包: 1 個

→ 複数フック (可動タイプ)



- 適用範囲: 柄直径 23 - 28 mm
- 材質: ケーシング: スチール、ローラー: ラバー、ラック: アルミニウム
- 仕上: ケーシング: 亜鉛メッキ、ラック: シルバーアルマイト加工
- 取付: ネジ止め

サイズ (WxDxH) mm	品番
480x50x55	2 520.10.913

梱包: 1 個

注意

柄ホルダーは追加できます。ラックはすき間なく連続して接続できます。

→ 4 連フック

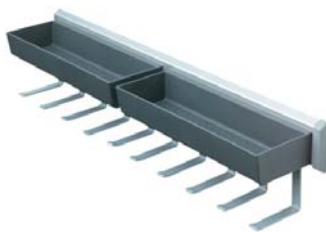


- 材質: ケーシング: プラスチック、フック: スチール
- 仕上: ケーシング: 白、フック: ラバーコーティング
- 取付: 隠しネジで固定
- 付属品: 取付ネジ

サイズ (WxDxH) mm	品番
318x27x75	2 520.44.700

梱包: 1 個

ユニバーサルホルダー

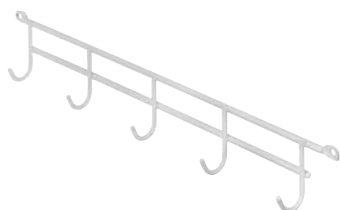


- 適用範囲: クローゼット、掃除用具入れのキャビネット、シンク下キャビネット、バスルーム
- 材質: ホルダー・フック: スチール、トレー: プラスチック
- 色: ホルダー・フック: シルバー、トレー: ダークグレー
- 取付: 左右兼用
- 付属品: トレー 2個、フック 10個、スペーサー (15mm) 2個、取付ネジ

サイズ (WxDxH) mm	品番
108x465x115	2 807.65.200

梱包: 1 個

フックレール



- 材質: スチール
- 仕上/色: プラスチックコーティング 白
- 仕様: フック 5個付
- 取付: ネジ止め

サイズ (WxDxH) mm	品番
290x24x40	✓ 520.05.713

梱包: 1 個

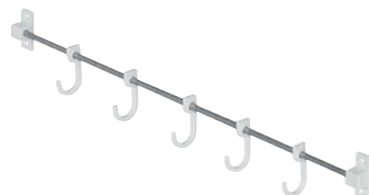


- 材質: スチール
- 仕上: クロームメッキ
- 仕様: フック 5個付

取付	サイズ (WxDxH) mm	品番
壁面取付	350x43x49	2 520.04.207
棚下取付	350x44x48	2 520.04.252

梱包: 1 個

スライドフック付



- 材質: レール: ステンレス、固定部・フック: PS
- 色: 固定部・フック: 白
- サイズ (DxH): 17x40 mm
- 取付: ネジ止め
- 付属品: 取付ネジ

幅 mm	数量	梱包 個	品番
250	フック 3 個	1	2 520.56.710
450	フック 5 個		2 520.56.738
交換部品			
	フック 4x29x47 mm	5	2 520.56.792

TCH-FF 2013, HJA-jp, 1/12; 表示寸法などの仕様は変更される場合もあります。



前板裏面への取付用ダストボックス

容量 L



スクエア スクエア&ラウンド ラウンド

例 :

17	8
8	8

3分別容器

容量17Lx1、8Lx2

キャビネット幅

300 mm	 20 ▶ ページ FF 7.79	 12 12 ▶ 7.81	 10 20 ▶ 7.82
	 15 15 ▶ 7.81	 10 10 10 ▶ 7.82	
400 mm	 17 8 ▶ 7.81	 10 10 20 ▶ 7.82	
450 mm	 8 8 17 17 ▶ 7.81	 19 19 ▶ 7.82	
500 mm	 8 8 17 17 ▶ 7.81	 19 30 ▶ 7.82	
600 mm	 30 30 ▶ 7.82	 1 2.5 1 40 1 ▶ 7.80	 17 17 ▶ 7.81
			 8 8 17 17 ▶ 7.81

ダストボックス

7

ダストボックス One2Four

ダストボックスの組み合わせでキャビネット幅 300 - 900 mm まで対応できます。 ▶ FF 7.83



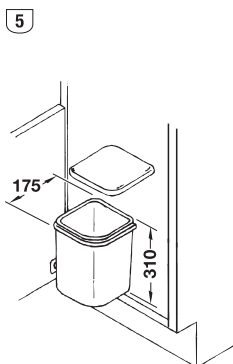
ヒンジ扉表面への取付用ダストボックス

キャビネット幅

300 mm	 <p>▶ ページ FF 7.72</p> <p>5</p>	 <p>▶ 7.73</p> <p>20</p>	 <p>▶ 7.74</p> <p>15 15</p>	 <p>▶ 7.76</p> <p>7 7 15</p> <p>10 10 10</p>
	 <p>▶ 7.76</p> <p>10 10 10</p>	 <p>▶ 7.76</p> <p>10 10 10</p>		
400 mm	 <p>▶ 7.72</p> <p>15</p>	 <p>▶ 7.73</p> <p>20</p>	 <p>▶ 7.73</p> <p>40</p>	 <p>▶ 7.75</p> <p>18 18</p>
	 <p>▶ 7.77</p> <p>8 8 16</p>	 <p>▶ 7.77</p> <p>8 8 16</p>	 <p>▶ 7.77</p> <p>18 8.5 8.5</p>	
450 mm	 <p>▶ 7.72</p> <p>18</p>	 <p>▶ 7.74</p> <p>8 8</p>		
500 mm	 <p>▶ 7.75</p> <p>12 18</p>	 <p>▶ 7.75</p> <p>19 30</p>		
600 mm	 <p>▶ 7.75</p> <p>12 18</p>			

ダストボックス

5 L – Hailo Pico

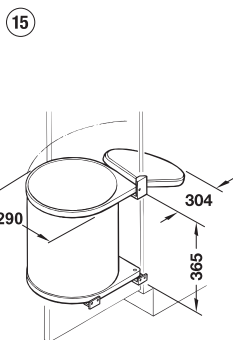


- キャビネット幅: 300 mm 以上
- キャビネット内寸奥行: 192 mm 以上
- 取付: 扉にネジ止め
- タイプ: 左右兼用

容量 L	材質	モデル	品番
5	プラスチック 白	3505-00	✓ 502.63.726

梱包: 1 個

15 L – Hailo Mono



- 開角度: 95°
- キャビネット幅: 400 mm 以上
- 取付: 側板にネジ止め
- タイプ: 左右兼用

容量 L	材質	モデル	品番
ダストボックス			
15	スチール、プラスチック コーティング 白 容器: PE、ライトグレー フタ: ABS、白	3515-00	2 502.12.729
	ステンレス 容器: PE、ライトグレー フタ: ABS、白	3515-01	✓ 502.12.023

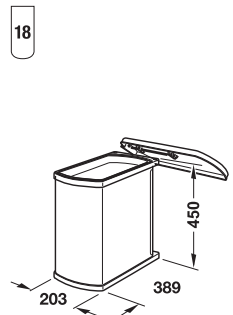
交換パーツ			
15	容器: PE、ライトグレー Ø 272X322 mm	-	2 502.12.998
-	フタ: ABS、白	-	2 502.12.977
-	取付部品: 白	-	2 502.12.907

梱包: 1 個

注意

このダストボックスは開角度 95° のヒンジと組み合わせて使用してください。これ以上の開角度のヒンジを使用すると適切な動作ができなくなります。

18 L – Hailo Uno 3418-00

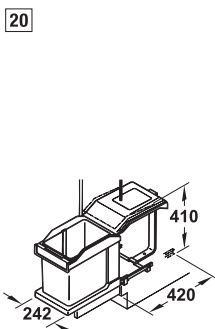


- キャビネット幅: 450 mm 以上
- キャビネット内寸奥行: 203 mm 以上
- 取付: 側板にネジ止め
- タイプ: 左右兼用

容量 L	材質	品番
ダストボックス		
18	スチール、 プラスチックコーティング 白 容器: PE、グレー フレーム・フタ: プラスチック、白	2 502.62.710
交換パーツ		
18	容器: PE、グレー	▲ 502.61.937

梱包: 1 個

20 L — Hailo Solo



- キャビネット幅： 300 または 400 mm 以上
- レールタイプ： 2 段引（手動操作）
- 取付： 底板上にネジ止め

容量 L	材質	モデル	品番
ダストボックス			
20	スチール、プラスチックコーティング クリーム色 容器・フタ：プラスチック、クリーム色	3632-01	✔ 502.43.706
	スチール、プラスチックコーティング グレー 容器・フタ：プラスチック、グレー	3632-10	② 502.43.500
キャビネット幅 400 mm 以上、連動スライドアーム付			
20	スチール、プラスチックコーティング グレー 容器・フタ：プラスチック、グレー	3634-10	② 502.43.517
交換パーツ			
20	容器：プラスチック、クリーム色 308x222x324 mm		② 502.43.902
	容器：プラスチック、グレー 308x222x324 mm		▲ 502.49.920
-	フタ：クリーム色		② 502.43.977

梱包：1 個

連動スライドアーム
Hailo Solo 用

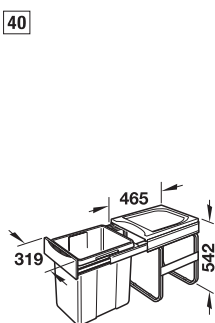


- キャビネット幅： 400 mm 以上
- 適用範囲： 扉の動きに連動して Solo が出入り左右兼用
- タイプ：
- 取付ネジ付

材質	品番
プラスチック、クリーム色	② 502.43.797

梱包：1 セット

40 L — Hailo Easy Cargo 3668-40



- キャビネット幅： 400 mm 以上
- レールタイプ： 3 段引（手動操作）
- 取付： 底板上にネジ止め

容量 L	材質	品番
ダストボックス		
40	ホルダー・スライドレール：スチール 容器・フタ：プラスチック、グレー	② 502.70.520
交換部品		
40	容器：プラスチック、グレー 415x285x500 mm	▲ 502.70.995

梱包：1 個

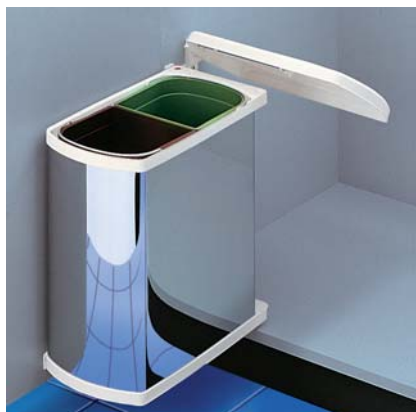
TOH-FF 2013, HJA-jp, 1/12; 表示寸法などの仕様は変更される場合もあります。

ダストボックス

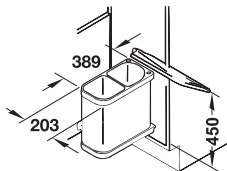
7

2 分別ダストボックス

8 Lx2 — Hailo Duo



8
8



- キャビネット幅： 450 mm 以上
- 取付： 扉と側板にネジ止め
- タイプ： 左右兼用

容量 L	材質	モデル	品番
2 分別ダストボックス			
2x8	スチール、プラスチックコーティング 白 容器：PE、緑 / ブラウン フレーム・フタ：プラスチック、白	3416-00	2 502.62.729
	ステンレス研磨 容器：PE、緑 / ブラウン フレーム・フタ：プラスチック、白	3416-90	2 502.62.023
交換パーツ			
8	容器：PE、緑 185x170x365 mm	-	2 502.61.919
	容器：PE、ブラウン 185x170x365 mm	-	▲ 502.61.928

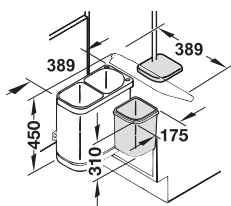
梱包：1 個

ダストボックス

追加容器セット Hailo Pico Huckepack 3405-00



5



- 適用範囲： Hailo Duo を 3 分別に拡張用
- タイプ： 左右兼用

容量 L	材質	品番
5	容器・フタ：プラスチック、白	2 502.63.717

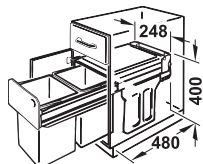
梱包：1 個

7

15 Lx2 — Hailo Tandem 3666-10



15
15



- キャビネット幅： 300 mm 以上
- レールタイプ： 3 段引（手動操作）
- 取付： 底板にネジ止め

容量 L	材質	品番
2 分別ダストボックス		
2x15	フレーム：スチール、プラスチックコーティング グレー フタ・容器：プラスチック、グレー	✓ 502.70.252
交換パーツ		
15	容器：プラスチック、グレー 220x220x345 mm	2 502.51.915
-	システムフタ：プラスチック、グレー	▲ 502.72.975

梱包：1 個

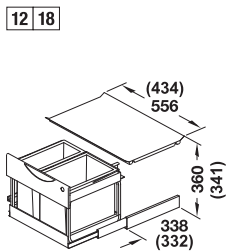
Hailo キック&ゴードアオープナー

▶FF 7.81

TCH-FF 2013, HJA-jp, 11/12; 表示寸法などの仕様は変更される場合があります。



12 Lx1、18 Lx1 — Hailo Tandem S、S Plus SpaceSaving



- キャビネット幅： 500 または 600 mm 以下
- レールタイプ： 3 段引（手動操作）
- 取付： 底板上にネジ止め

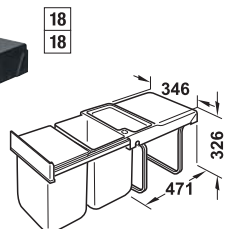
容量 L	材質	モデル	品番
キャビネット幅 500 mm 以上			
12x1、 18x1	フレーム：スチール、プラス チックコーティング シルバー色 容器・フタ・ハンドルネー ム：プラスチック、グレー	3644-50	2 502.70.211
キャビネット幅 600 mm、連動スライドアーム付用			
12x1、 18x1	フレーム・フタ：スチール、 シルバー色 容器・ハンドルネーム・連 動スライドアーム：プラス チック、グレー	3644-60	502.70.212
交換部品			
12	容器：プラスチック、グレー 154x316x287 mm	-	▲ 502.70.992
18	容器：プラスチック、グレー 229x316x295 mm	-	▲ 502.70.993



キャビネット幅 600 mm 用

梱包：1 個

18 Lx2 — Hailo Tandem SpaceSaving 3640-00

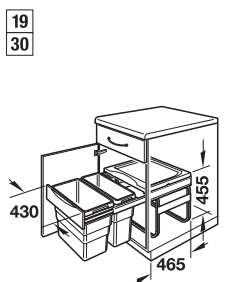


- キャビネット幅： 400 mm 以上
- レールタイプ： 2 段引（手動操作）
- 取付： 底板上にネジ止め

容量 L	材質	品番
2 分別ダストボックス		
2x18	フレーム：スチール、プラス チックコーティング、シルバー色 容器：PE、グレー / 黒 フタ：SB、グレー	502.70.220
交換パーツ		
18	容器：PE、グレー 223x314x286 mm	2 502.70.970

梱包：1 個

19 Lx1、30 Lx1 — Hailo Easy Cargo 3668-50



- キャビネット幅： 500 mm 以上
- レールタイプ： 3 段引（手動操作）
- 取付： 底板上にネジ止め

容量 L	材質	品番
2 分別ダストボックス		
19x1、 30x1	ホルダー・スライドアーム：スチール 容器・フタ：プラスチック、グレー	2 502.70.522
交換部品		
19	容器：プラスチック、グレー 397x171x413 mm	▲ 502.70.990
30	容器：プラスチック、グレー 397x258x413 mm	▲ 502.73.991

梱包：1 個

TOH-FF 2013, HJA-jp, 1/12; 表示寸法などの仕様は変更される場合もあります。

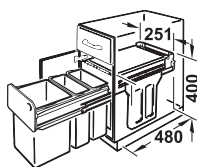
3 分別ダストボックス

15 Lx1、7 Lx2 / 10 Lx3 - Hailo Terzett

ダストボックス



7	10
7	10
15	10



- キャビネット幅： 300 mm 以上
- スライドタイプ： 3 段引（手動操作）
- 取付： 底板にネジ止め

容量 L	材質	モデル	品番
3 分別ダストボックス			
15x1、7x2	フレーム：スチール、プラスチックコーティング グレー 容器・フタ：PE、グレー	3666-19	2 502.70.253
3x10	フレーム：スチール、プラスチックコーティング グレー 容器・フタ：PE、グレー	3666-13	2 502.70.255
交換パーツ			
7	容器：PE、グレー 227x115x345 mm	-	2 502.70.095
10	容器：PE、グレー 226x154x343 mm	-	▲ 502.70.991
15	容器：プラスチック、グレー 220x220x345 mm	-	2 502.51.915
-	システムフタ：プラスチック、グレー	-	▲ 502.72.975

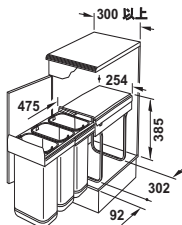
梱包：1 個

10 Lx3

7



10
10
10



- キャビネット幅： 300 mm 以上
- スライドタイプ： 3 段引（手動操作）
- 取付： 底板にネジ止め

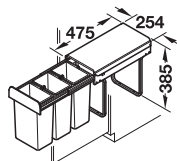
容量 L	材質	品番
3 分別ダストボックス		
3x10	容器：ステンレス フレーム・フタ：PC / ABS、 ダークグレー	2 502.67.033
10	容器：ステンレス 225x150x350 mm	2 502.67.902

梱包：1 個

10 Lx3



10
10
10



- キャビネット幅： 300 mm 以上
- スライドタイプ： 3 段引（手動操作）
- 取付： 底板にネジ止め

容量 L	材質	品番
3x10	フレーム：スチール 容器・フタ：プラスチック、グレー	2 502.67.733

梱包：1 個

TCH-FF 2013, HJA-jp, 11/12; 表示寸法などは仕様は変更される場合があります。

16 Lx1、8 Lx2

Vitaflex

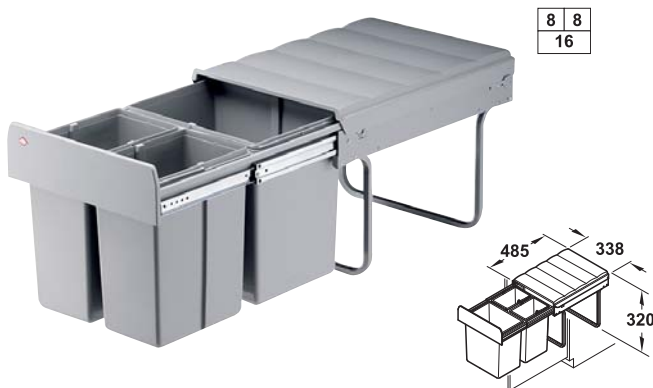


- キャビネット幅： 400 mm 以上
- レールタイプ： 3 段引（手動操作）
- 取付： 底板にネジ止め

容量 L	材質	品番
3 分別ダストボックス		
16x1、 8x2	容器：ステンレス フレーム・フタ：プラスチック、 ダークグレー	2 502.67.050
交換パーツ		
8	容器：ステンレス 225x150x290 mm	2 502.67.901
16	容器：ステンレス 225x305x290 mm	2 502.67.903

梱包：1 個

16 Lx1、8 Lx2



- キャビネット幅： 400 mm 以上
- レールタイプ： 3 段引（手動操作）
- 取付： 底板にネジ止め

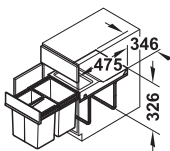
容量 L	材質	品番
16x1、 8x2	フレーム：スチール 容器・フタ：プラスチック、グレー	2 502.67.750

梱包：1 個

18 Lx1、8.5 Lx2 — Hailo Tandem SpaceSaving 3642-13



18
8.5/8.5



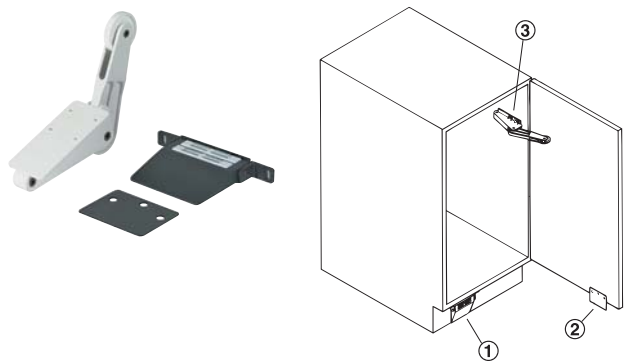
- キャビネット幅： 400 mm 以上
- レールタイプ： 全開（手動）
- 取付： 底板にネジ止め

容量 L	材質	品番
3 分別ダストボックス		
18x1、 8.5x2	フレーム：スチール、プラスチック コーティング シルバー色 フタ・グリップハンドル・容器： プラスチック、ライトグレー	✓ 502.70.833
交換パーツ		
8.5	容器：プラスチック、ライトグレー 220x150x280 mm	2 502.70.900
18	容器：PE、グレー 223x314x286 mm	2 502.70.970
-	8.5 L 用フタ：プラスチック、 ライトグレー	2 502.70.937

梱包：1 個



ヒンジ扉用ドアオープナー Hailo 3992



- 材質： フットペダル・スプリングローラー： プラスチック、カウンタープレート： スチール
- 色： フットペダル： 黒、スプリングローラー： 白、カウンタープレート： 黒
- 幕板高さ： 100 mm 以上

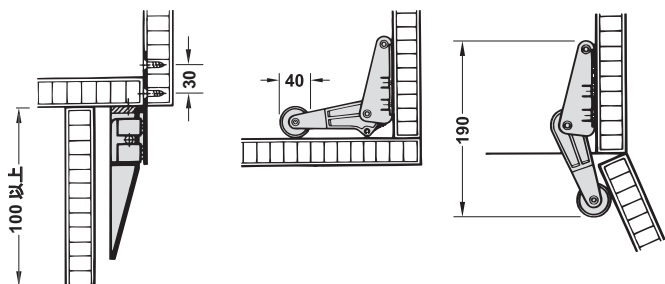
梱包内容

- ① フットペダル 1個
- ② カウンタープレート 1個
- ③ スプリングローラー 1個

	モデル	品番
ドアオープナー	3992-02	② 502.15.033
交換パーツ		
スプリングローラー	3692-03	② 502.15.042

梱包：1、10 個

機能



カウンタープレート付 スプリングローラー
フットペダル

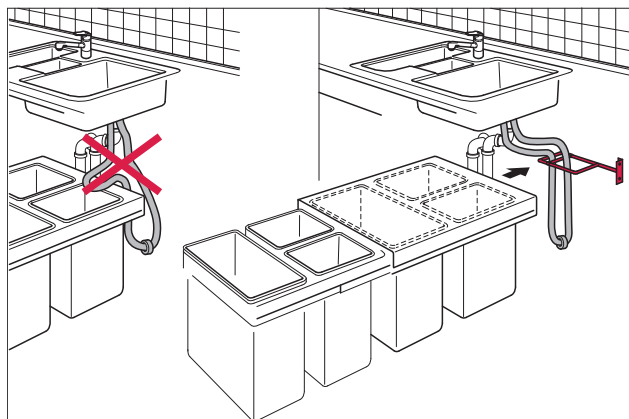
ハンドスプレーホースホルダー Hailo 3693-00



- 適用範囲： ハンドスプレーホースガイド用
- 材質： スチール
- 取付： ネジ止め

色	品番
白	② 502.78.900

梱包：1 個

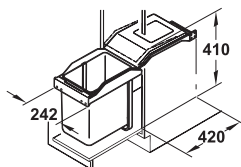


シングルダストボックス
Hailo Solo – 20 L

Vitaflex




20



- キャビネット幅： 300 mm 以上
- 取付高さ： 410 mm
- 取付： 引出し底板にネジ止め
- 仕様： スライドユニットなし（別途注文）

容量 L	材質	モデル	品番
シングルダストボックス			
20	フレーム：スチール、シルバー色 容器・フタ：SB、クリーム色	3633-10	502.44.703
	フレーム：スチール、シルバー色 容器・フタ：SB、グレー	3633-01	502.44.503
交換パーツ			
20	容器：プラスチック、クリーム色 308x222x324 mm	-	502.43.902
	容器：プラスチック、グレー 308x222x324 mm	-	502.49.920
-	フタ：クリーム色	-	502.43.977

梱包：1 個

Hailo キック & ゴードアオープナー

▶ FF 7.81

ダストボックス Samba

スマートなゴミ分別システム



3 タイプのアクセス

① クイックアクセス

フットペダルを軽く踏むと扉が少し手前に傾き、ゴミ箱がでてきます。ゴミを捨てた後フットペダルを離すと、ダンパーの働きで扉がゆっくりと閉まります。普段、「小さなごみをちょっと捨てる」ことが多いので、このアクセスは大変便利です。また、ハンドフリーで楽に開けられます。

② ストップアクセス

フットペダルを踏み込むと、開いた状態でストップします。調理中やキャビネットの中を整理する場合に便利です。

② フルアクセス

ゴミ箱を手前に倒した後、ユニット全体を手で前に引き出します。道具入れや小さな容器にもすぐアクセスでき、ゴミ袋の取り外しも簡単にできます。

アクセサリー

40 L ゴミ容器の横のスペースはお好みに応じた使い方ができます。



食洗機でも洗える 2.5 L のガラス容器です。



キャリーバックは仕切板に引っ掛けることができ、ペットボトルや缶などを入れるのに最適です。



ゴミ箱の後部に取付け、取外しができる多目的容器は、掃除用具や使用済み乾電池を入れたりするのに最適です。（ガラス容器付タイプとの組み合わせのみ）

TOH-FF 2013, HJA-jp, 1/12; 表示寸法などの仕様は変更される場合もあります。

容量 40 Lx1、2.5 Lx1、1 Lx3



1	2.5
1	40
1	

- キャビネット 幅： 600 mm 以上
- キャビネット 内寸奥行： 470 mm 以上
- レールタイプ： ソフトクローズ内蔵 3 段引レール
- 取付： 底板上にネジ止め
- 仕様： 3 タイプのアクセス（クイックアクセス・ストップアクセス・フルアクセス）、フタ付食洗機対応 2.5 L 透明ガラス容器

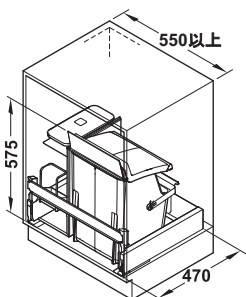
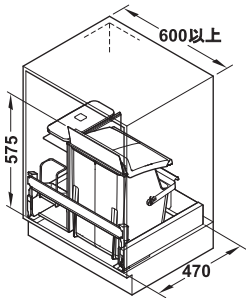
容量 L	材質	品番
40x1、 2.5x1、 1x3	レール： スチール、シルバー色 容器： プラスチック、グレー / ブラウン 多目的容器： 黒 システムフタ： 青	2 502.18.514

梱包：1 個

オーダー参照

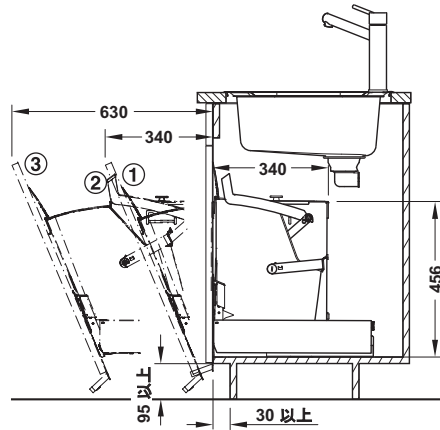
フットペダルは別途ご注文ください。

ダストボックス



ガラス容器付 W550 mm タイプ W450 mm タイプ

フットペダル



① クイックアクセス： 扉を少し傾けて開け、放すと閉まります。

② ストップアクセス： 扉を傾けて、少しだけ開けると扉がその位置で止まります。

③ フルアクセス： 扉を傾けて、手前に引き出します。

オーダー参照

以下のタイプも受注生産にて承ります。

容量 L	材質	品番
ガラス容器付 W550 mm タイプ		
40x1、 2.5x1、 1x3	レール： スチール、シルバー色 容器： プラスチック、グレー / ブラウン 多目的容器： 黒 システムフタ： 青	▲ 502.18.513
W450 mm タイプ		
40x1、 1x2	レール： スチール、シルバー色 容器： プラスチック、グレー / ブラウン 多目的容器： 黒	▲ 502.18.501

梱包：1 個

- 適用範囲： ハンドフリー、無段階のごみ箱開閉、後付け可能
- 材質： スチール
- 色： シルバー色
- 幕板高さ： 95 mm 以上
- 幕板取付奥行： 30 mm 以上

キャビネット幅 mm	品番
550 / 600	2 502.18.591
450	▲ 502.18.590

梱包：1 個

TCH-FF 2013, HJA-jp, 11/12; 表示寸法などの仕様は変更される場合があります。

15 Lx2 - Hailo TANDEM 3663-10

15
15



- キャビネット幅： 300 mm
- 仕様： 引出し機構なし
- 取付： 引出しの底板にネジ止め

容量 L	材質	品番
2 分別ダストボックス		
2x15	スチール、プラスチックコーティング グレー 容器・フタ：プラスチック、グレー	502.72.761
交換パーツ		
15	容器：プラスチック、グレー 220x220x345 mm	502.51.915

梱包：1 個

注意

このダストボックスはお客様にて制作した引出しと組み合わせて使用します。

Hailo キック & ゴードアオープナー



- 適用範囲： Hailo ダストボックスをハンドフリーで引き出すための自動オープン用

	モデル	品番
シングルエクパンダー	3691-30	502.15.260
ダブルエクパンダー EURO-CARGO S に対応	3691-50	502.15.250

梱包：1 個

8 Lx2 / 8 Lx1、17 Lx1 / 17 Lx2 / 8 Lx2、17 Lx2 - One2Five

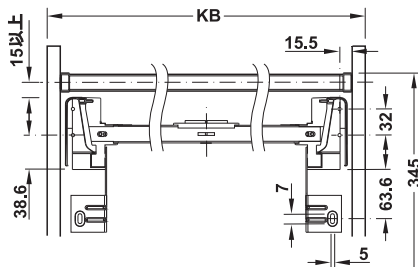


8 17 17 8 8
8 8 17 17 17

- キャビネット幅： 300、400、450、500、600 mm
- 取付奥行： 呼び長さ 400 mm：405 - 470 mm
(470 mm 未満はフタを奥行方向にカット)、
呼び長さ 500 mm：505 mm
- 適用範囲： BLUM TANDEMBOX に吊り込み
- 仕様： ハングングレーム・レール・フタ付、前板
3 方向調整、ゴミ袋はキャリーハンドルに固定
- 材質： プラスチック、グレー

キャビネット幅 mm	呼び長さ mm	側板厚 mm	容量 L	品番	
BLUM TANDEMBOX 用					
300	500	19	2x8	502.90.955	
400	500		1x8、1x17	502.90.956	
450	400		2x8、トレイ	502.90.952	
	500		2x17	502.90.957	
500	400		2x8、トレイ	502.90.953	
	500		2x17	502.90.958	
600	400		2x17、トレイ	502.90.954	
	500		2x8、2x17	502.90.959	
交換パーツ					
容器 230x153x310 mm			8	502.90.501	
容器 230x305x310 mm			17	502.90.502	
フタ型ブラシ・チリ取り				502.90.152	

梱包：1 個



KB = キャビネット幅

オーダー参照

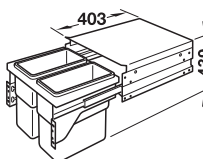
呼び長さ 400 mm 用のフタの奥行方向はカットできます。
BLUM TANDEMBOX は別途ご用意ください。

TOCH-FF 2013, HUA-jp, 1/12; 表示寸法などの仕様は変更される場合があります。

19 Lx2 / 19 Lx1、30 Lx1 / 30 Lx2 — Hailo Euro Cargo S



19 19 19 30 30 30



- キャビネット幅： 450、500 または 600 mm
- キャビネット内寸奥行： 450 mm 以上
- レールタイプ： 3 段引、ソフトクローズ内蔵
- 取付： 側板にネジ止め
- 材質： レール： スチール、シルバーグレー、
容器： プラスチック、グレー
- 側板厚： 16 - 19 mm、自動調整

キャビネット幅 mm	容量 L	モデル	品番
2 分別ダストボックス			
450	2x19	3610-47	2 502.73.901
500	19x1、 30x1	3610-52	2 502.73.904
600	2x30	3610-62	2 502.73.902
交換パーツ			
容器：プラスチック、グレー 397x171x413 mm	19	-	▲ 502.70.990
容器：プラスチック、グレー 397x258x413 mm	30	-	▲ 502.73.991

梱包：1 個

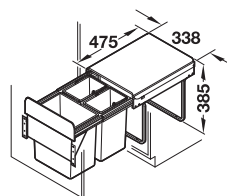
Hailo キック & ゴードアオープナー

▶ FF 7.81

20 Lx1、10 Lx2



10 10
20



- キャビネット幅： 400 mm 以上
- レールタイプ： 3 段引
- 取付： 底板にネジ止め

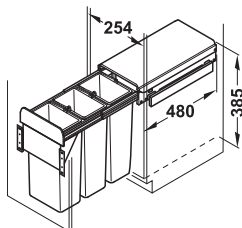
容量 L	材質	品番
3 分別ダストボックス		
20x1、 10x2	容器：ステンレス フレーム・フタ：プラスチック、 ダークグレー	✓ 502.92.030
交換パーツ		
10	容器：ステンレス 225x150x350 mm	2 502.67.902
20	容器：ステンレス 225x305x350 mm	2 502.67.904

梱包：1 個

10 Lx3



10
10
10



- キャビネット幅： 300 mm 以上
- レールタイプ： 3 段引
- 取付： 側板にネジ止め
- 側板厚： 19 mm

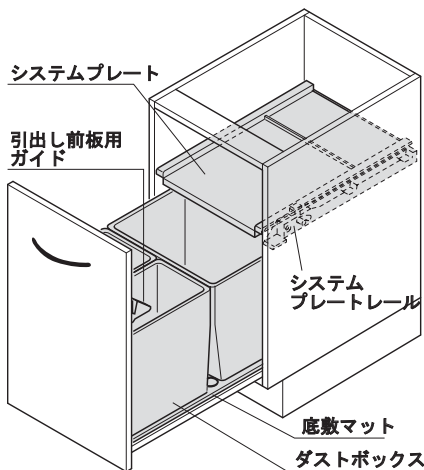
容量 L	材質	品番
3 分別ダストボックス		
3x10	容器：ステンレス フレーム・フタ：プラスチック、 ダークグレー	✓ 502.93.030
交換パーツ		
10	容器：ステンレス 225x150x350 mm	2 502.67.902

梱包：1 個

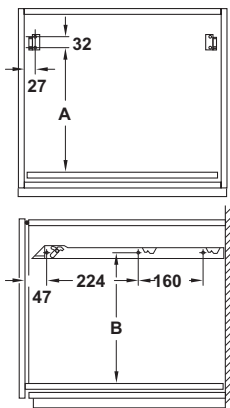
ダストボックス One2Four

A

引出しサイズに応じて単品のダストボックスを組み合わせられます。個々のダストボックスにフタを組み合わせられ、システムプレートを使ってダストボックス上部のスペースを軽量物用棚として狭い空間を有効利用できます。

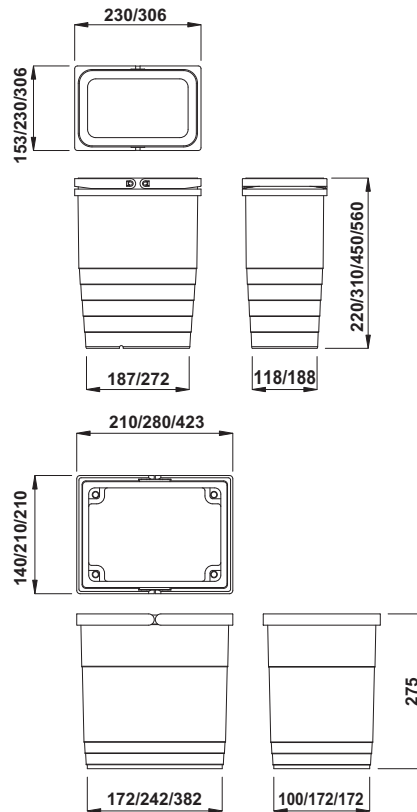


取付寸法図



前板用ガイド、サポートレール取付位置		
ダストボックス H mm	高さ A mm	高さ B mm
システムプレート単体を組み合わせる場合		
H310	320.5	332.5
H275	284.5	296.5
システムプレートとフタを組み合わせる場合		
H310	322.5	334.5
H275	286.5	298.5

→ ダストボックス

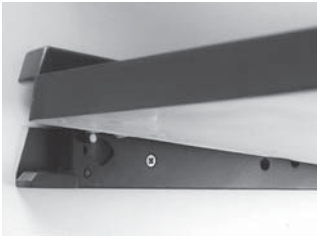


- 材質: PP
- 色: グレー
- 仕様: 取手 2 個付

容量 L	サイズ (WxDxH) mm	品番
ダストボックス H220 mm		
5.5	230x153x220	✓ 502.90.510
12	306x230x220	✓ 502.90.512
ダストボックス H310 mm		
8	230x153x310	✓ 502.90.501
17	230x305x310	✓ 502.90.502
ダストボックス H450 mm		
26	230x306x450	✓ 502.90.503
ダストボックス H560 mm		
32	230x306x560	✓ 502.90.504
ダストボックス H275 mm		
6	210x140x275	✓ 502.90.201
13.5	280x210x275	✓ 502.90.202
21	423x210x275	✓ 502.90.203

梱包 : 1 個

→ 引出し前板用ガイド・システムプレート
レール



- 材質: PP
- 色: アルミグレー
- 取付: 引出し前板ガイド: 前板にネジ止め、システムプレートレール: 側板にネジ止め
- 引出し手前に持ち上げるとシステムプレートが 14 mm 持ち上がります

	品番
引出し前板用ガイド	▲ 502.90.341
システムプレートレール、L470 mm	▲ 502.90.331

梱包: 1 ペア

→ システムプレート

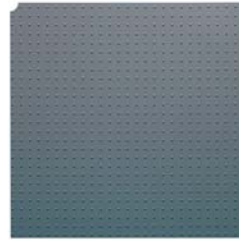


- 材質: PP
- 色: グレー
- 仕様: 側板厚 18 mm、19 mm 用
- システムプレート上部は軽量物棚として空間を有効利用

キャビネット幅 mm	奥行 315 mm	奥行 470 mm
300	▲ 502.90.411	▲ 502.90.431
400	▲ 502.90.563	▲ 502.90.573
450	▲ 502.90.414	▲ 502.90.434
500	▲ 502.90.565	▲ 502.90.575
600	▲ 502.90.417	▲ 502.90.437

梱包: 20 個

→ 底敷マット



- 材質: PA
- 色: アルミグレー
- 必要なサイズにカット可能

	品番
底敷マット	● 502.90.293

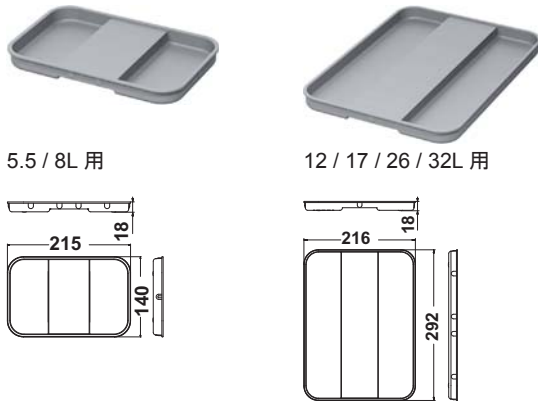
梱包: 1 個

ダストボックス One2Top



One2Four 及び One2Five のダストボックスに組み合わせられるアクセサリー

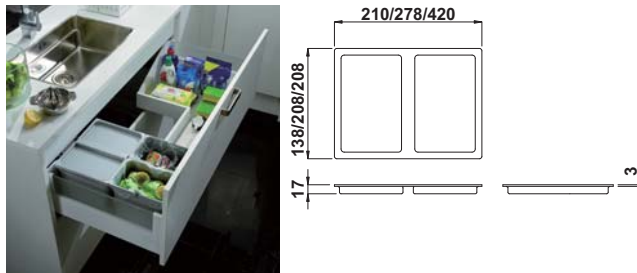
ダストボックス用フタ



- 材質: PP
- 色: グレー

タイプ	品番
5.5 / 8 L 用	✓ 502.90.101
12 / 17 / 26 / 32 L 用	✓ 502.90.102

梱包: 1 個

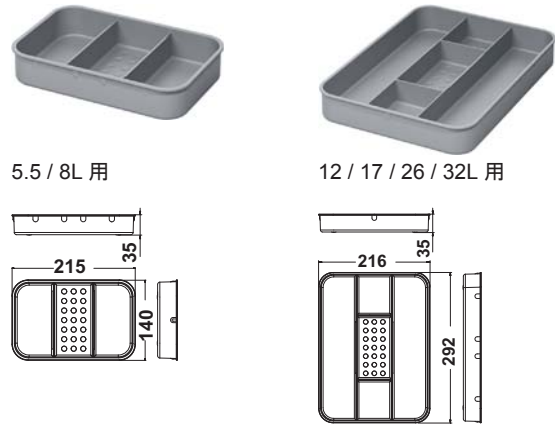


- 材質: PP
- 色: アルミグレー

タイプ	品番
6L 用	✓ 502.90.211
13.5L 用	✓ 502.90.212
21L 用	✓ 502.90.213

梱包: 1 個

ダストボックス用フタ仕切付

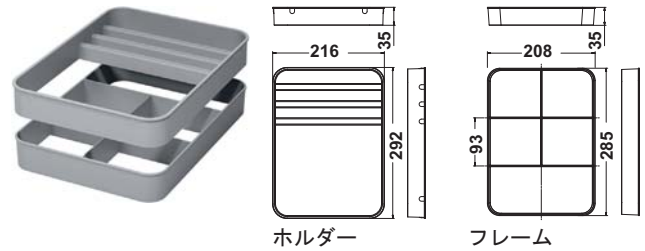


- 材質: PP
- 色: グレー

タイプ	品番
3 仕切付 5.5 / 8 L 用	✓ 502.90.111
5 仕切付 12 / 17 / 26 / 32 L 用	✓ 502.90.122

梱包: 1 個

クリーニングセット



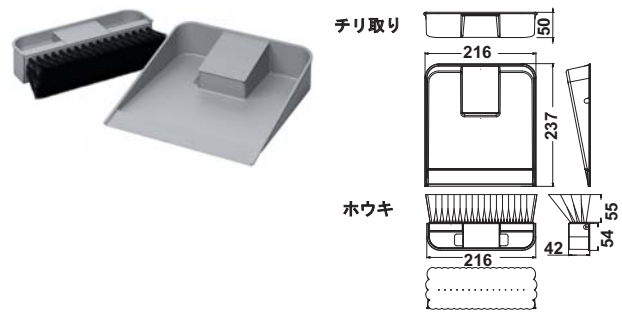
- 材質: PP
- 色: グレー

梱包内容
ホルダー 1 個、フレーム 1 個

タイプ	品番
12 / 17 / 26 / 32L 用	✓ 502.90.162

梱包: 1 個

掃除用具セット



- 材質: チリ取り: PP、ホウキ: PP / PET
- 色: チリ取り: グレー、ホウキ: グレー / 黒

梱包内容
チリ取り 1 個、ホウキ 1 個

タイプ	品番
12 / 17 / 26 / 32L 用	✓ 502.90.152

梱包: 1 個

TOCH+FF 2013, HJA-jp, 1/12; 表示寸法などの仕様は変更される場合があります。

ヒンジ扉または前板に取付
ダストトラップ



- 適用範囲： ヒンジ扉または前板に引っ掛けて使用、いつでも取り外し可能
- 仕様： 食洗機対応
- キャビネット幅： 450 mm 以上
- サイズ (WxDxH): 380x175x92 mm
- 厚み： 3 mm

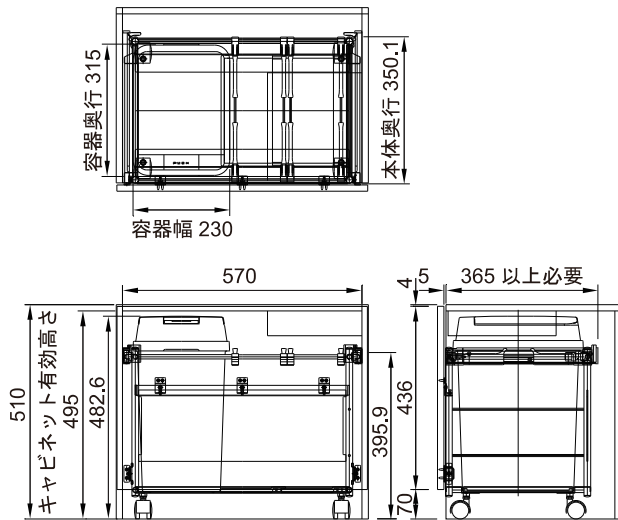
材質	仕上	品番
プラスチック	シルバー色	2 502.02.599

梱包：1 個

ダストボックスワゴン

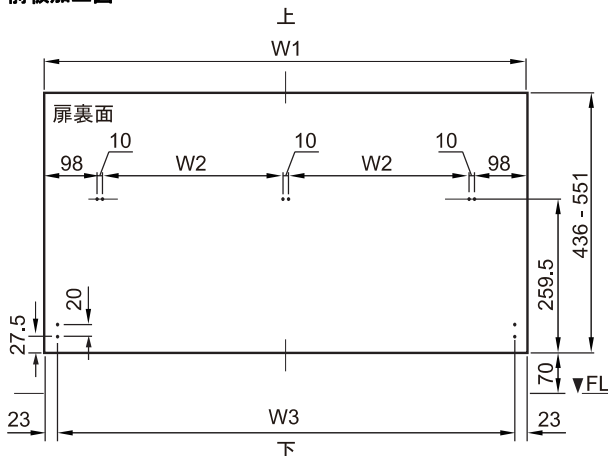


取付寸法図



図は 503.72.506 (キャビネット幅 600mm 用)

前板加工図



品番	キャビネット内寸幅 mm	W1 mm	W2 mm	W3 mm
503.72.506	570	596	185	550
503.72.507	720	746	260	700
503.72.508	870	896	335	850
503.72.518	870	896	335	850

A

- ゴミを分別しながらコンパクトに収納
- ゴミの量に合わせて袋止めバーを自由に幅調整
- キャスター付で移動がスムーズ
- ガイドレール付でワゴンをスムーズに出し入れ



- キャビネット幅： 600、750、900 mm
- 側板厚： 15 mm
- 取付高さ： 495 mm
- 取付奥行： 398 mm
- 材質：
フレーム：スチール、袋止めバー：ABS/POM、容器・トレイ：PP、キャスター：プラスチック、ガイドレール：スチール/アルミニウム/プラスチック
- 仕上：
フレーム：シルバーメタリック アクリル塗装、袋止めバー・容器・トレイ：グレー、キャスター：黒、ガイドレール：亜鉛メッキ/シルバーアルマイト/グレー

梱包内容

フレーム本体（キャスター付） 1セット、容器 1個、袋止めバー 4/6/8個（下表参照）、トレイ 2/3/4個、ガイドレール 1ペア、取付部品一式

キャビネット幅 mm	容量 L	袋止めバー 個	品番
ダストボックスワゴン			
600	20	4	503.72.506
750	20	6	503.72.507
900	20	8	503.72.508
900	36	6	503.72.518
交換パーツ			
-	20	-	503.72.981
-	36	-	503.72.982

梱包：1セット、交換パーツ 1個

注意

- 前板はお客様にてご用意ください。
- 床材は耐キャスター性に優れたものをご使用ください。
- ワゴンの最大積載量 10 kg。



幅 900 mm 用 : 容量 20L

幅 900 mm 用 : 容量 36L

TOH+FF 2013, HJA-jp, 1/12; 表示寸法などの仕様は変更される場合があります。



キッチンシンク BLANCO STEELART



BLANCO CLARONLINE-IF

シンクの形と技術の革命：継ぎ目なく半径から直線への繋がりが他に類をみない輪郭を生み出しています。

- 角のRをわずか10mmに抑えエレガントなデザインを演出。
- 他にはない高級ハンドメイドシンクとシンクユニットをW450 - 900mmの幅広い範囲で用意しています。
- フラットな形状のシンク縁 FinoTop™。
- 18 - 10 ステンレスを使用しているため18 - 8に比べてニッケル含有量が大きく、よりサビにくくて質感があります。



シンクから水切りエリアまで継ぎ目なく繋がる革命的なデザインは他に類を見ない輪郭を生み出しています。

厚みが薄いプロファイル FinoTop™を採用し、一見するとワークトップと縁が同じ高さになったような印象を与えます。

シンク

7



400-IF



500-IF



700-IF



340 / 180-IF



400 / 400-IF



4S-IF



5S-IF



6S-IF



8S-IF



BLANCO ZEROXLINE-IF

毅然としたキャラクターの強さ - 角がR0の洗練されたデザインのキッチンシンクプログラムです。

- 一見するとワークトップと縁が同じ高さになったような印象を与えるフラッシュフィット FinoTop™。
- 他にはない高級ハンドメイドシンクとシンクユニットをW450 - 900mmの幅広い範囲で用意しています。
- 排水が水切りエリアからシンクに確実に流れるシームレスな構造。
- 18 - 10 ステンレスを使用しているため18 - 8に比べてニッケル含有量が大きく、よりサビにくくて質感があります。



シンクから水切りエリアまで継ぎ目なく繋がる革命的なデザインは他に類を見ない輪郭を生み出しています。

厚みが薄いプロファイル FinoTop™を採用し、一見するとワークトップと縁が同じ高さになったような印象を与えます。



400-IF



500-IF



700-IF



340 / 180-IF



400 / 400-IF



4S-IF



5S-IF



6S-IF



8S-IF

キッチンシンク BLANCO STEELART の詳細については弊社までお問い合わせください。

TCH-FF 2013, HJA-jp, 11/12; 表示寸法などの仕様は変更される場合があります。

→ アクセサリー



ポップアップレバー



BLANCOQUADRIS

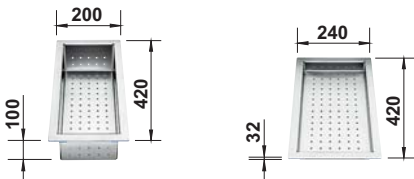


BLANCOLEVOS



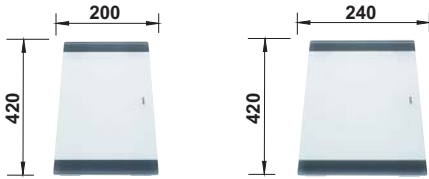
Pop-up round

水切り器 BLANCO ZEROX



- 材質： ステンレス
- BLANCO CLARON-IF、BLANCO ZEROX-IF に対応

システムボード BLANCO ZEROX



- 材質： 安全ガラス
- BLANCO ZEROX-IF の水切りエリアに立て掛け

オーダー参照

BLANCO STEELART の詳細については弊社までお問い合わせください。

キッチンシンク BLANCO ロンドソル



18 - 10 ステンレスを使用しているため 18 - 8 に比べてニッケル含有量が多いので、さびにくくて質感があります

- 材質： 18 - 10 ステンレス
- 深さ： ボール： 165 mm

梱包内容

シンク本体 1 個、ゴミ受皿 1 個、排水ユニット（排水トラップまで）1 個

	品番
BLANCO ロンドソル	565.67.210

梱包：1 個

オーダー参照

排水トラップは上記セットには含まれていませんので、別途ご注文ください。

→ 排水トラップ

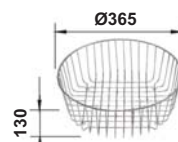


- 適用範囲： BLANCO 製キッチンシンク専用の排水トラップ

	品番
排水トラップ	565.69.911

梱包：1 個

→ 水切りバスケット



- 適用範囲： BLANCO ロンドソル用
- 材質： ステンレス

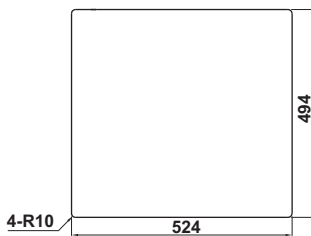
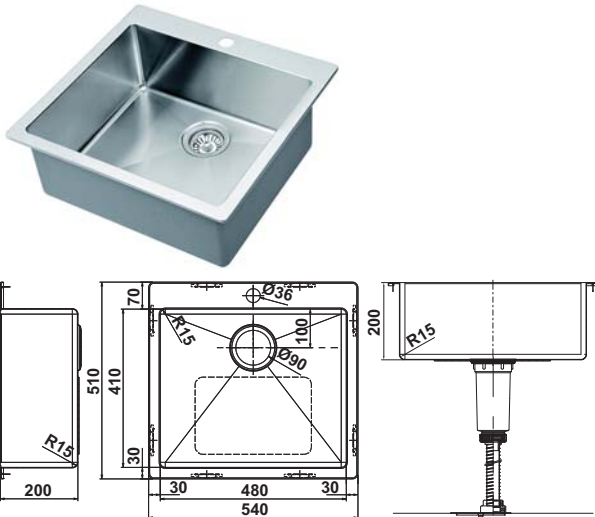
	品番
水切りバスケット	565.69.214

梱包：1 個

キッチンシンク



→ キッチンシンク タイプ 200



天板（カウンター）カット図

サイズ (WxDxH) mm	品番
540x510x200	✓ 567.47.900

梱包：1 セット

注意

オーバーシンクの取付方法、付属部品の詳細は次ページをご覧ください。

A

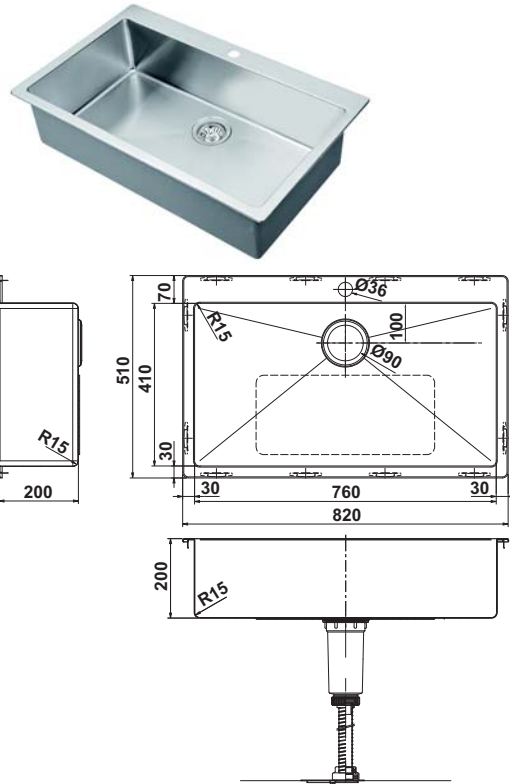
SUS304、1.2 mm 厚のステンレスを使用したハイグレードキッチンシンクです。

- 仕様： オーバーシンク
- 材質： ステンレス (SUS304)
- 厚み： 1.2 mm

梱包内容

キッチンシンク 1 個、取付固定金具一式、
ステンレス製目皿 1 個、
排水溝用フタ 1 個、ステンレス製カゴ 1 個、
排水トラップ 1 個、防臭キャップ 1 個、回転板 1 個、
ジャバラホース (2" ホース 800 mm ナット付) 1 個

→ キッチンシンク タイプ 900



天板（カウンター）カット図

サイズ (WxDxH) mm	品番
820x510x200	✓ 567.47.901

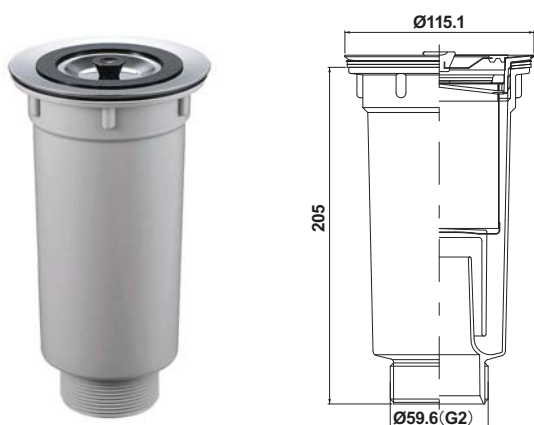
梱包：1 セット

注意

オーバーシンクの取付方法、付属部品の詳細は次ページをご覧ください。

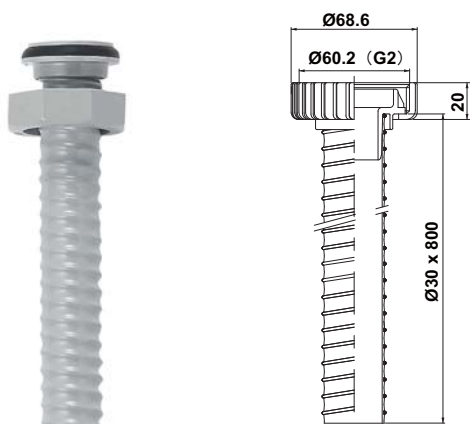
→ キッチンシンク付属部品

排水トラップ



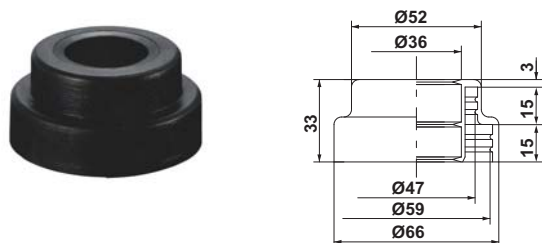
- 封水深さ： 50 mm
- 材質： フタ・フランジ： ABS / SUS304、カゴ： SUS304 / PP、皿： SUS304、排水トラップ本体： PP / NR

ジャバラホース



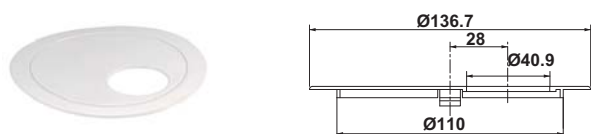
- 付属品： 2" 手締めナット、2" 三角パッキン
- 材質： 2" 手締めナット： PP、2" 手締め三角パッキン： CR (クロロブレンゴム)、30Ø 2" インナー： ABS、ジャバラホース： 軟質 PVC / 鉄線

防臭キャップ



- 材質： EPDM (エチレンプロピレンゴム)

回転板



- 材質： PP

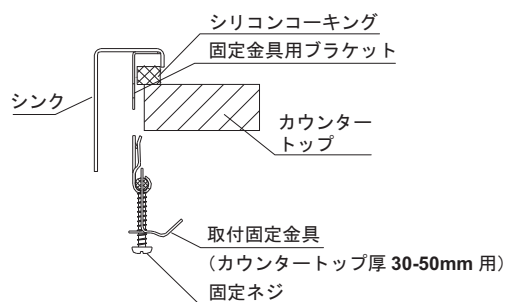
オーバーシンク取付方法

- 1 現物のシンクに合わせて加工した穴にシンクが入ることを確認し、シンクを前後左右の収まりを見ながら位置を決めます。
- 2 シンクのフランジ外周に合わせてマスキングします。
- 3 一旦、シンクを取り出し、穴からマスキングテープまでシリコンコーキングで充てんします。
- 4 再度、その位置にシンクを入れて、シンクフランジ下のフレームの固定金具用ブラケットに、取付固定金具を差し込み、カウンタートップとシンクを固定ネジで締め込みます。

注意：

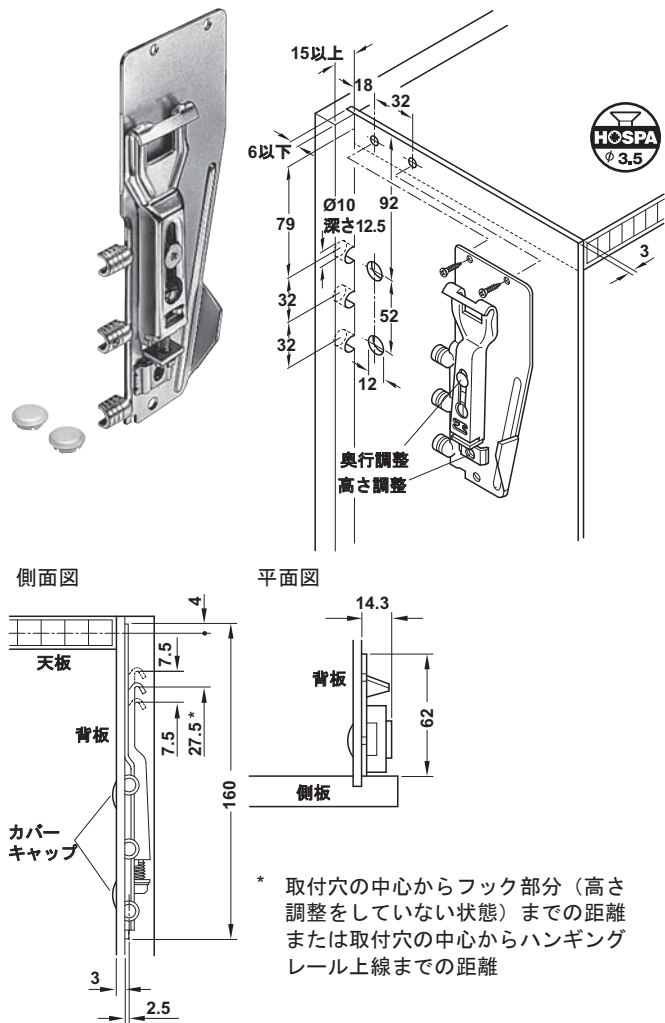
固定ネジを強く締めすぎるとシンクに歪みが出るので、締めすぎない様にご注意ください。

- 5 ハミ出したシリコンを拭き取り、マスキングテープを外して完了です。



キャビネットハンガー キャビネット外側取付
→ ダボとネジ止め、耐荷重 130 kg / ペア

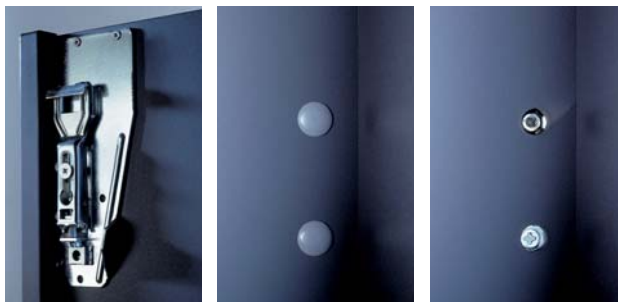
キッチンキャビネット組み立て



- 背板の裏側に取付けるので表から金具が見えません（背板裏面に 15 mm 以上の空間が必要）
- 材質： 本体：スチール、カバーキャップ：PS
- 仕上： 本体：亜鉛メッキ、カバーキャップ：白
- 調整範囲： 高さ 15 mm、奥行 20 mm、左右は任意（ハンギングプレートの場合）
- 取付： ダボとネジ止め

タイプ	品番
左用	✓ 290.03.911
右用	✓ 290.03.910

梱包：1、20 個

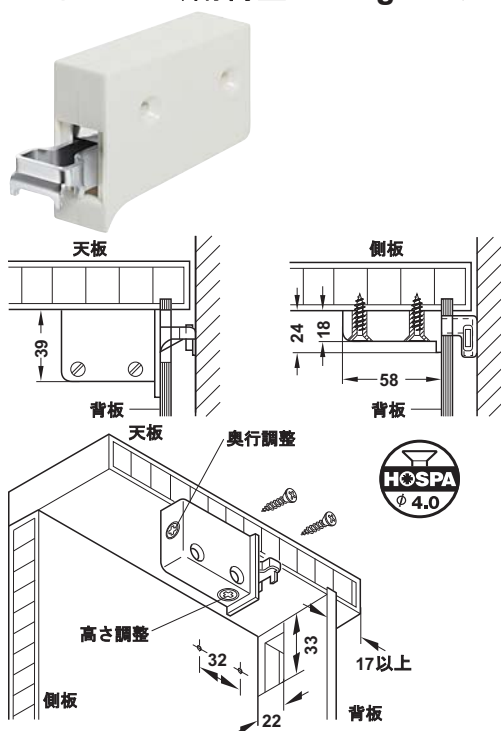


取付方法

- 背板にあげた $\varnothing 12$ mm 穴から高さ、奥行調整ができます。
- 調整ネジは組立完了後に前面から操作できます。
- カバーキャップで調整ネジの穴を隠します。

* 取付穴の中心からフック部分（高さ調整をしていない状態）までの距離
または取付穴の中心からハンギングレール上線までの距離

キャビネットハンガー キャビネット内側取付
→ ネジ止め、耐荷重 150 kg / ペア



- 材質： PA6
- 色： 白
- 調整範囲： 高さ 12 mm、奥行 14 mm、左右 12 mm

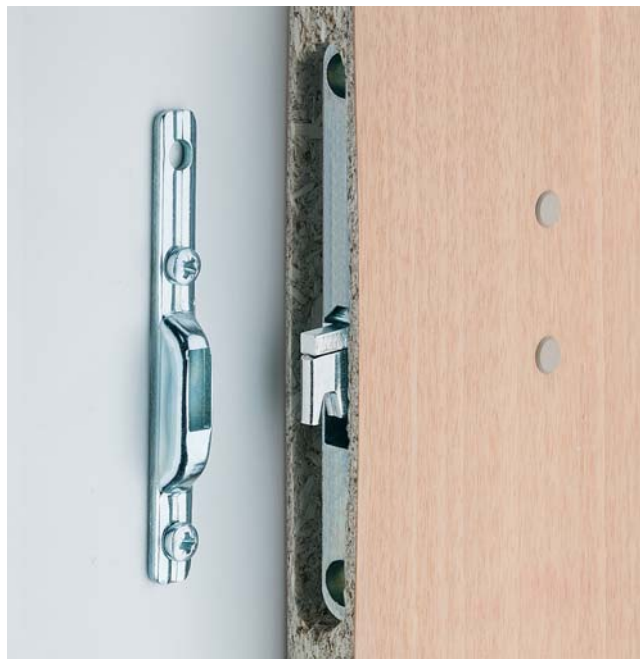
タイプ	品番
左用	✓ 290.00.701
右用	✓ 290.00.700

梱包：1、50 個

TCH-FF 2013, HJA-jp, 11/12; 表示寸法などの仕様は変更される場合があります。

キャビネット吊り金具 ART.821

キッチンキャビネット組み立て



- 材質: キャビネット吊り金具: 亜鉛合金、
吊りプレート: スチール
- 仕上: 亜鉛合金
- 仕様: 吊りプレートと組み合わせると外れ防止機能付

7

→ 幅 12 mm

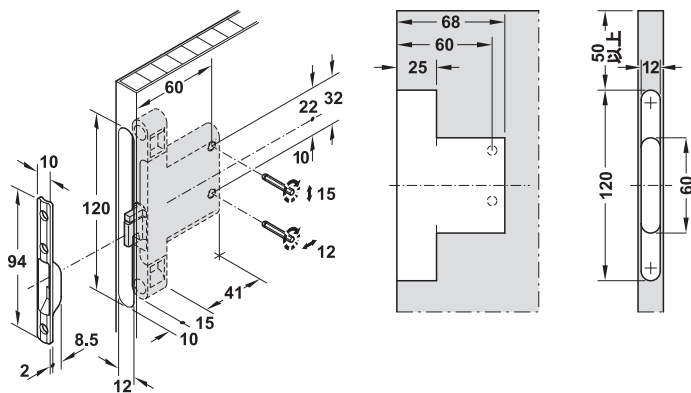


- 調整範囲: 高さ ±7.5 mm, 奥行 ±6 mm
- 耐荷重: 120 kg/ ペア

	取付	梱包 個	品番
吊り金具	右	1、50	2 290.54.900
	左	1、50	2 290.54.901
吊りプレート	-	1、200	2 290.54.909

オーダー参照
カバーキャップと取付ジグは別途ご注文ください。

取付図



カバーキャップ	▶ FF 7.91 B
取付ジグ	▶ FF 7.91 B

TCH-FF 2013, HJA-jp, 11/12; 表示寸法などの仕様は変更される場合があります。

→ 幅 20 mm



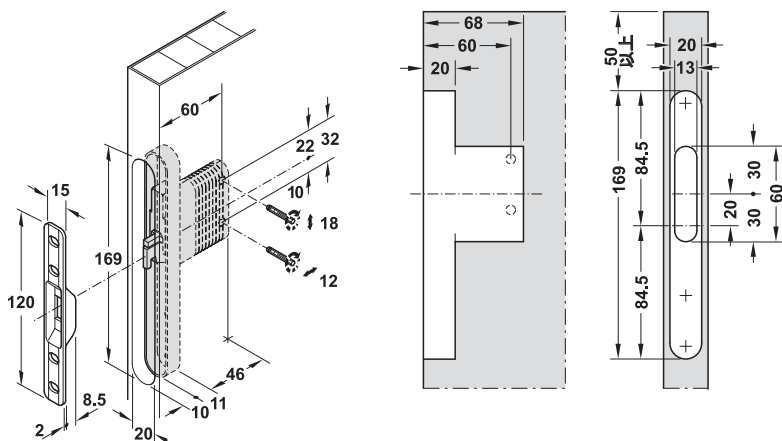
- 調整範囲： 高さ ±9 mm、奥行 ±6 mm
- 耐荷重： 200 kg/ ペア

	取付	梱包 個	品番
吊り金具	右	1、50	2 290.54.910
	左	1、50	2 290.54.911
吊りプレート	-	1、200	2 290.54.919

オーダー参照

カバーキャップと取付ジグは別途ご注文ください。

取付図



カバーキャップ



- ドリル径： 6 mm
- 直径： 8 mm

材質	色	品番
プラスチック	ブラウン	2 045.00.158
	パイン色	2 045.00.159
	ブナ色	2 045.00.358
	黒	2 045.00.359
	ライトグレー	2 045.00.559
	白	2 045.00.759

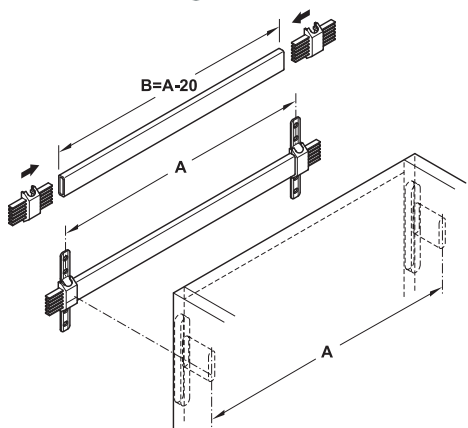
梱包：100、500 個

取付ジグ



- 材質： プラスチック
- 色： 黒

	梱包 個	品番
エンドピース、幅 12 mm	1、50	2 290.54.997
エンドピース、幅 20 mm	1、50	2 290.54.998
プラスチックレール長さ2000 mm	1、10	2 290.54.999



- Ⓐ = エンドピース取付間隔
- Ⓑ = プラスチックレール長さ

TCH-FF 2013, HJA-jp, 1/12; 表示寸法などの仕様は変更される場合もあります。

キャビネット吊り金具 ART.821

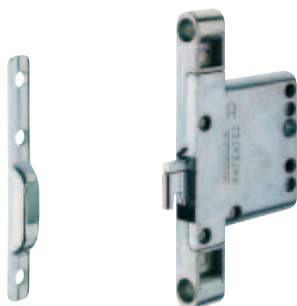
キッチンキャビネット組み立て



- 材質: キャビネット吊り金具: 亜鉛合金、
吊りプレート: スチール
- 仕上: 亜鉛メッキ
- 仕様: 吊りプレートと組み合わせると外れ防止機能付

7

→ 幅 12 mm

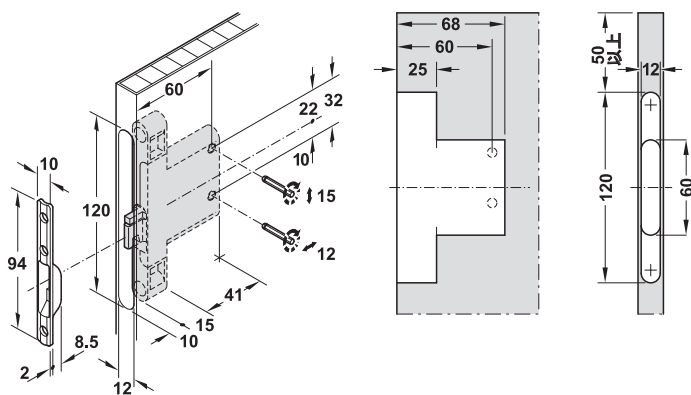


- 調整範囲: 高さ ±7.5 mm, 奥行 ±6 mm
- 耐荷重: 120 kg/ ペア

	取付	梱包 個	品番
吊り金具	右	1、50	2 290.54.900
	左	1、50	2 290.54.901
吊りプレート	-	1、200	2 290.54.909

オーダー参照
カバーキャップと取付ジグは別途ご注文ください。

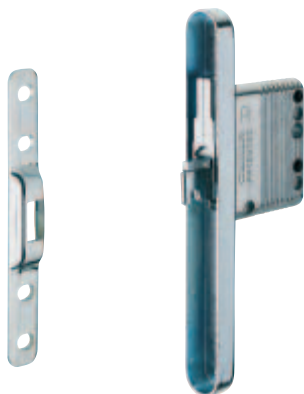
取付図



カバーキャップ	▶ FF 7.91 B
取付ジグ	▶ FF 7.91 B

TCH-FF 2013, HJA-jp, 11/12; 表示寸法などの仕様は変更される場合があります。

→ 幅 20 mm



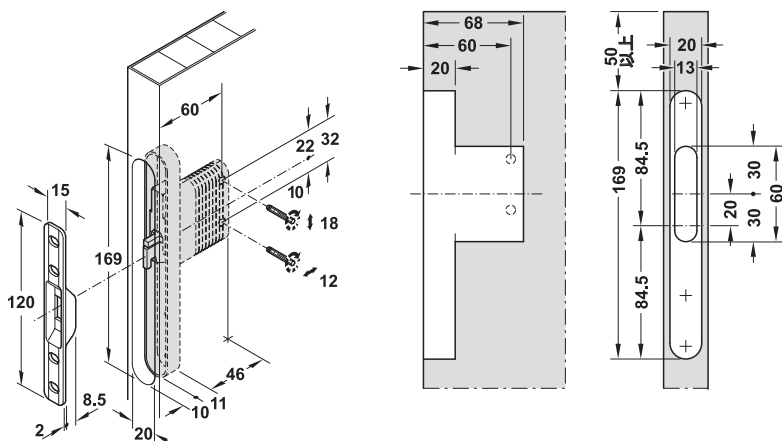
- 調整範囲： 高さ ±9 mm、奥行 ±6 mm
- 耐荷重： 200 kg/ ペア

	取付	梱包 個	品番
吊り金具	右	1、50	2 290.54.910
	左	1、50	2 290.54.911
吊りプレート	-	1、200	2 290.54.919

オーダー参照

カバーキャップと取付ジグは別途ご注文ください。

取付図



カバーキャップ

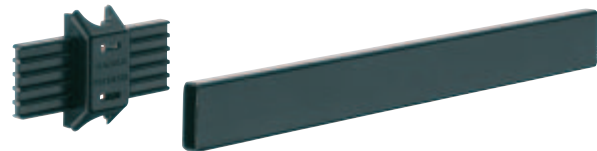


- ドリル径： 6 mm
- 直径： 8 mm

材質	色	品番
プラスチック	ブラウン	2 045.00.158
	パイン色	2 045.00.159
	ブナ色	2 045.00.358
	黒	2 045.00.359
	ライトグレー	2 045.00.559
	白	2 045.00.759

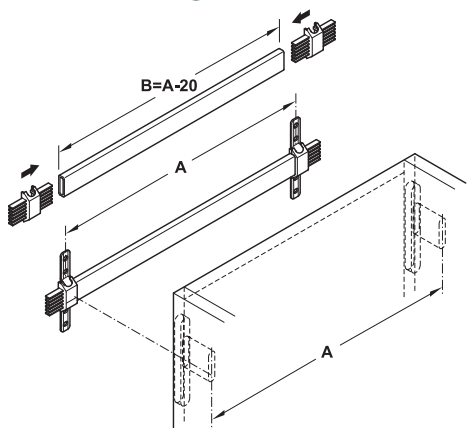
梱包：100、500 個

取付ジグ



- 材質： プラスチック
- 色： 黒

	梱包 個	品番
エンドピース、幅 12 mm	1、50	2 290.54.997
エンドピース、幅 20 mm	1、50	2 290.54.998
プラスチックレール長さ2000 mm	1、10	2 290.54.999

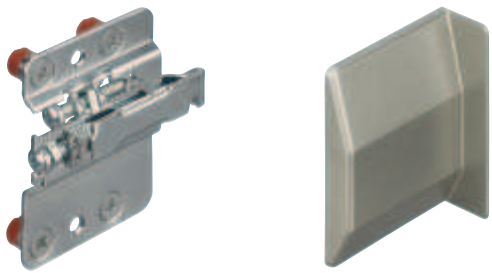


- Ⓐ = エンドピース取付間隔
- Ⓑ = プラスチックレール長さ

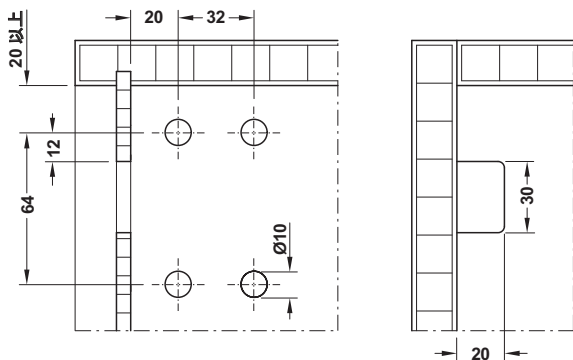
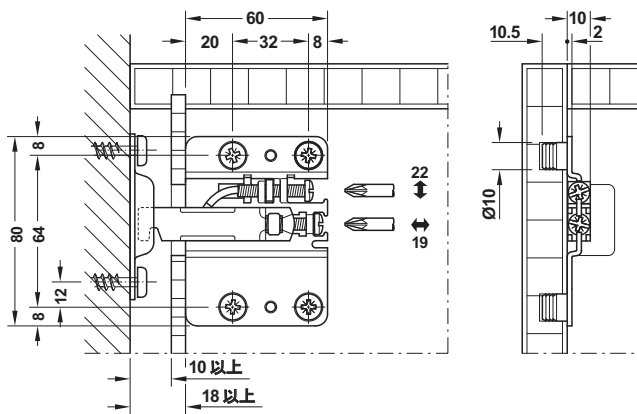
TOH-FF 2013, HJA-jp, 1/12; 表示寸法などの仕様は変更される場合もあります。

キッチンキャビネット組み立て

ベースユニット用キャビネットハンガー ダボ取付、ダボ4箇所、耐荷重 240 kg / ペア



ベースユニット用キャビネット カバーキャップ右用
ハンガー左用



- 材質: ベースユニット用キャビネットハンガー: スチール、カバーキャップ: PS
- 調整範囲: 高さ: 22 mm、奥行: 19 mm

仕上 / 色	取付 左用	取付 右用
ベースユニット用キャビネットハンガー		
亜鉛メッキ	2 290.40.902	2 290.40.901
カバーキャップ		
白	2 290.40.702	2 290.40.701
ニッケル色	2 290.40.602	2 290.40.601

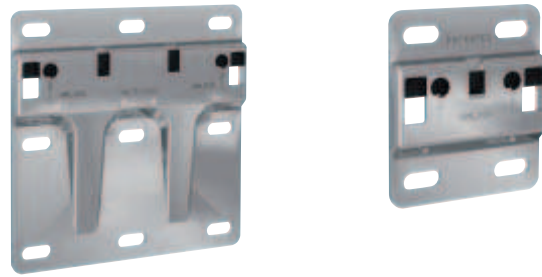
梱包: 1、20 個

取付ジグ

適用範囲	品番
ジグでキャビネットハンガーを側板に取付	2 290.40.999

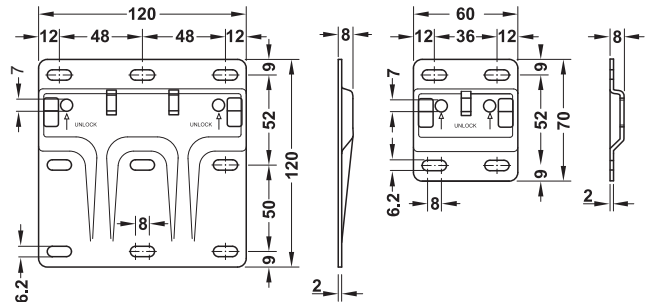
梱包: 1 個

脱落防止装置付サポートプレート ベースユニット用キャビネットハンガー用

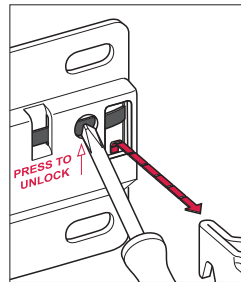


長さ 120 mm

長さ 60 mm



取付図



脱落防止装置をドライバーの先端に押し込まない限り、キャビネットハンガーが外せない安全な構造になっています。

- 材質: スチール
- 仕上: 亜鉛メッキ
- ネジ止め位置が9ヶ所のタイプはケーブル線をよける等状況に応じてネジ位置を柔軟に対応可能

長さ mm	仕様	品番
60	ネジ止め位置: 4カ所	2 290.40.990
120	ネジ止め位置: 9カ所	2 290.40.991

梱包: 1、20 個

注意

このキャビネットハンガーは開き扉や引戸に対応しています。引出しは手前に引き出した時に、キャビネットハンガーに大きな負担がかかりますので、引出しへの使用は避けてください。また、奥行が大きいキャビネット（目安として奥行 580 mm 以下）への使用も避けてください。



プリンスアジャスター

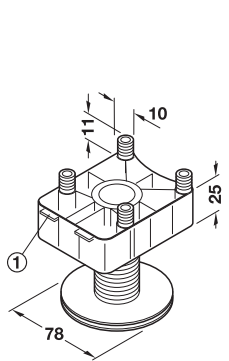
→ 四角固定ベース付



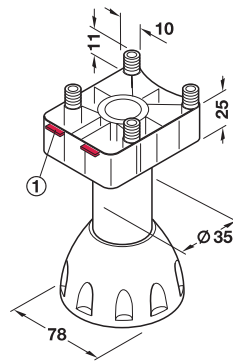
幕板高さ 60 mm



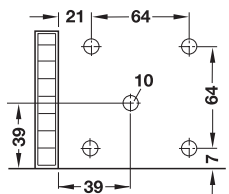
幕板高さ 80 - 20 mm



① 側板サポートプラグ



穴加工寸法図



▲

特長:

- 脚と固定ベースは差し込み固定なので、工具なしで組み立てができます。傾いても固定ベースからパイプが抜けにくくなっているため、背の高いキャビネットなどへの使用に適しています。
- 高さ調整脚に荷重がかかった状態でも特別な工具なしで調整できます。

- 材質: PS
- 仕上/色: 黒
- 締め付け: 特別な工具は必要なし
- 高さ調整範囲: -10 mm - +18 mm
- 耐荷重: 約 150 kg / 脚

梱包内容

- 固定ベース 1個
- パイプ 1個
- 高さ調整脚 1個

高さ mm	締め付け	固定ベース	
		ダボ	ネジ止め
50 - 78	長穴にねじ込み	② 637.80.320	③ 637.80.310
70 - 98	SW8 六角レンチ	② 637.80.321	③ 637.80.311
90 - 118	SW8 六角レンチ	② 637.80.322	② 637.80.312
110 - 138	SW8 六角レンチ	② 637.80.323	② 637.80.313
140 - 168	SW8 六角レンチ	② 637.80.325	② 637.80.315
190 - 218	SW8 六角レンチ	② 637.80.327	② 637.80.317

梱包: 1,20 個

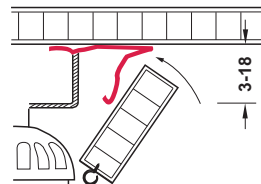
→ アクセサリー

幕板用バネ

幕板前面、側面用



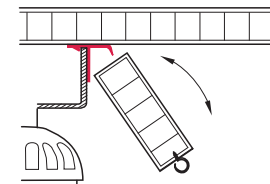
幕板前面用



幕板を斜め、並行に取付



幕板側面用



幕板側面を斜めに取付

- 材質: ステンレス
- 取付: 固定ベースに差し込み

適用範囲	品番
幕板前面用	② 637.81.330
幕板側面用	② 637.81.332

梱包: 20,100 個

幕板用クリップ パネルホルダー付



取付済のピン2個で打ち込み用



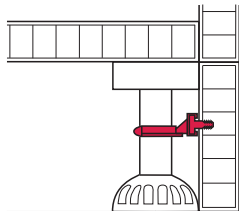
溝打ち込み用



ネジ止め用

- 適用範囲： 四角型固定ベース用
- 材質： PS
- 色： 黒

取付図



幕板に取付

注意

取付高さ 90 mm 以上から使用できます。

取付	品番
ピン打ち込み用	✓ 637.81.341
溝打ち込み用	✓ 637.81.343
ネジ止め用	② 637.81.381

梱包：20 個

取外しリング



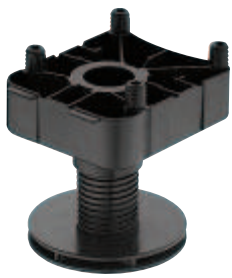
- 材質： PP
- 色： 自然色

取付	品番
クリップオン	② 637.81.331

梱包：20、100 個

プリンスアジャスター

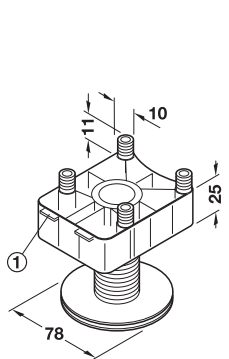
→ 四角固定ベース付



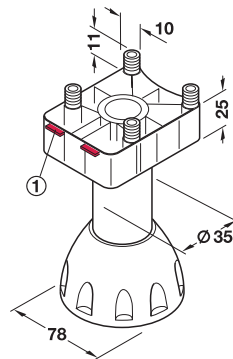
幕板高さ 60 mm



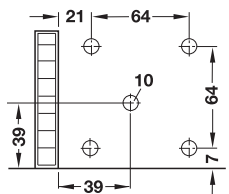
幕板高さ 80 - 20 mm



① 側板サポートプラグ



穴加工寸法図



特長

- 脚と固定ベースは差し込み固定なので、工具なしで組み立てができます。傾いても固定ベースからパイプが抜けにくくなっているため、背の高いキャビネットなどへの使用に適しています。
- 高さ調整脚に荷重がかかった状態でも特別な工具なしで調整できます。

- 材質: PS
- 仕上/色: 黒
- 締め付け: 特別な工具は必要なし
- 高さ調整範囲: -10 mm - +18 mm
- 耐荷重: 約 150 kg / 脚

梱包内容

- 固定ベース 1個
- パイプ 1個
- 高さ調整脚 1個

高さ mm	締め付け	固定ベース	
		ダボ	ネジ止め
50 - 78	長穴にねじ込み	② 637.80.320	③ 637.80.310
70 - 98	SW8 六角レンチ	② 637.80.321	③ 637.80.311
90 - 118	SW8 六角レンチ	② 637.80.322	② 637.80.312
110 - 138	SW8 六角レンチ	② 637.80.323	② 637.80.313
140 - 168	SW8 六角レンチ	② 637.80.325	② 637.80.315
190 - 218	SW8 六角レンチ	② 637.80.327	② 637.80.317

梱包: 1,20 個

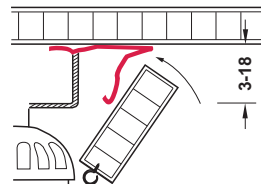
→ アクセサリー

幕板用バネ

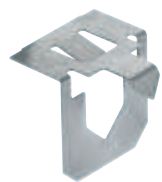
幕板前面、側面用



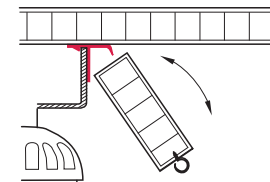
幕板前面用



幕板を斜め、並行に取付



幕板側面用



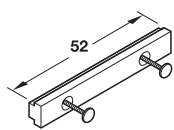
幕板側面を斜めに取付

- 材質: ステンレス
- 取付: 固定ベースに差し込み

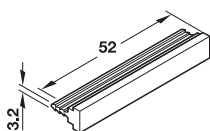
適用範囲	品番
幕板前面用	② 637.81.330
幕板側面用	② 637.81.332

梱包: 20,100 個

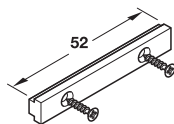
幕板用クリップ パネルホルダー付



取付済のピン2個で打ち込み用



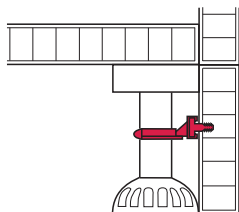
溝打ち込み用



ネジ止め用

- 適用範囲： 四角型固定ベース用
- 材質： PS
- 色： 黒

取付図



幕板に取付

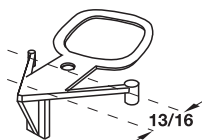
注意

取付高さ 90 mm 以上から使用できます。

取付	品番
ピン打ち込み用	✓ 637.81.341
溝打ち込み用	✓ 637.81.343
ネジ止め用	② 637.81.381

梱包：20 個

取外しリング



- 材質： PP
- 色： 自然色

取付	品番
クリップオン	② 637.81.331

梱包：20、100 個



前板裏面への取付用ダストボックス

容量 L □ スクエア ◐ スクエア&ラウンド ○ ラウンド

例：

17	8
8	8

 3分別容器
容量17Lx1、8Lx2

キャビネット幅

300 mm	 20 ▶ ページ FF 7.79	 12 12 ▶ 7.81	 10 20 ▶ 7.82
	 15 15 ▶ 7.81	 10 10 10 ▶ 7.82	
400 mm	 17 8 ▶ 7.81	 10 10 20 ▶ 7.82	
450 mm	 8 8 17 ▶ 7.81	 19 19 ▶ 7.82	
500 mm	 8 8 17 ▶ 7.81	 19 30 ▶ 7.82	
600 mm	 30 30 ▶ 7.82	 1 2.5 1 40 1 ▶ 7.80	 17 17 ▶ 7.81
			 8 8 17 17 ▶ 7.81

ダストボックス

7

ダストボックス One2Four

ダストボックスの組み合わせでキャビネット幅 300 - 900 mm まで対応できます。 ▶ FF 7.83





トレー、ワイヤーバスケット

食品庫、コーナーユニット、ベースユニット、壁面ユニット用

弊社のワイヤーバスケットはデザイン性と収納力を兼ね備えています。製品ラインナップも豊富で、高機能かつ高品質です。

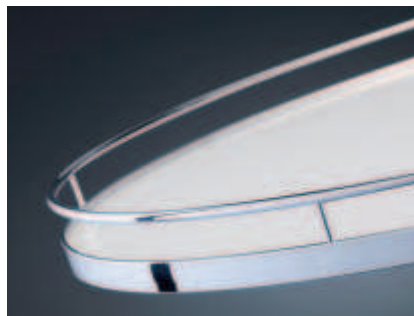


トレーは標準仕様でノンスリップ加工になっているので、出し入れの時に調理器具などの収納物が滑りにくく安心で、ガチャガチャと音もしないので静かです。

クラシックトレー あきない美しさ



デザイン性と機能性、両方を求める方に最適

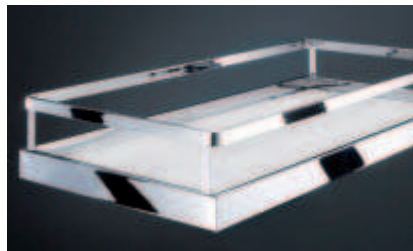


クラシックシリーズはエレガントという言葉がぴったりです。**ラウンドデザイン**、レールから木製棚にかけてはソフトで継ぎ目がなく、それが全体の印象を決めています。

スタイルトレー スタイリッシュ



シンプルで洗練されたスタイルのキッチンの新定番

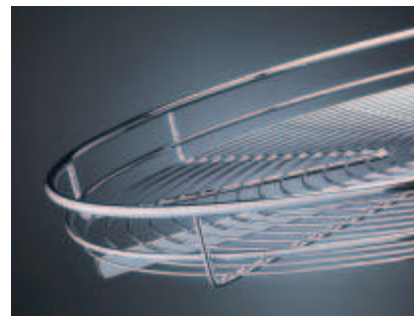
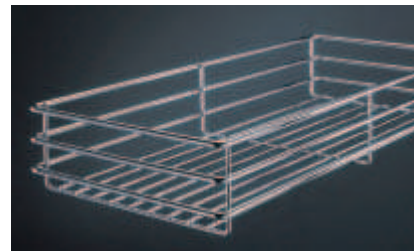


クロームメッキ製の**フラットなレール**がスタイルシリーズをモダンな印象に上げています。レールと棚フレームのコンビネーションにより、一様に調和のとれた印象を作りだしています。

ワイヤーバスケット オープンタイプ



必要な物がすぐに探し出せるといった機能性を重視する方に最適



機能性がワイヤーバスケットに共通する利点です。職人による高い品質は一目瞭然です。



TOH-FF 2013, HJA-jp, 1/12; 表示寸法などの仕様は変更される場合があります。

具金トッピンビヤキンチキ

アイロン台 IRONFIX



キッチン背面キャビネットや洗面台、クローゼットに最適



カバー柄：



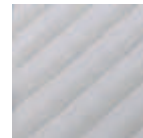
アルミニウム



花柄



ストライプ柄

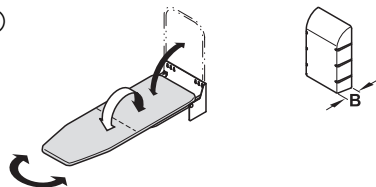


白/グレー

アルミニウム製カバーは2層のアルミコーティングにより耐久性が非常に高く、表面も滑らかで高い熱反射率です。
アイロンカバーは耐熱性綿布で2mmのスポンジ裏地付です。

タイプ一覧

①



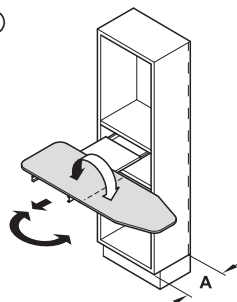
B = アイロン台キャップを取付けた時の高さ 140 mm

壁付タイプ (折りたたみ式)

参照ページ FF 7.62

- ・ 壁面固定タイプでコンパクトに折りたたんで収納できます。
- ・ どの高さでも取付けることができます。
- ・ 左右に回転します。

②



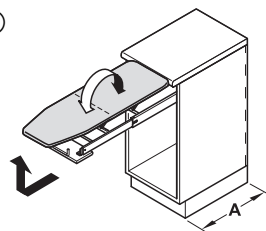
A = キャビネット内寸奥行 350 mm 以上

スライド棚板取付タイプ (前板ブラケットなし)

参照ページ FF 7.62

- ・ キャビネットから引き出した位置で回転できます。
- ・ 取付奥行が浅く、幅狭の家具への取付けができます。

③



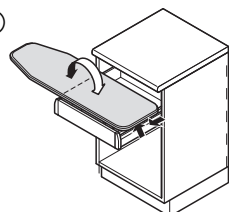
A = キャビネット内寸奥行 500 mm 以上

引出し組み込みタイプ

参照ページ FF 7.63

- ・ 引出しを手前に引くとアイロン台が連動して上に出てきます。
- ・ 収納時は前板の後ろに隠れるのでアイロン台が見えません。
- ・ 袖当て用アイロン台を吊り込みで取付けられます。

④



引出し取付タイプ

参照ページ FF 7.64

- ・ アイロン台を持ち上げるとワークトップの高さまで上がります。
- ・ 折りたたみ式
- ・ 引出し内に取付 (後付け可能)