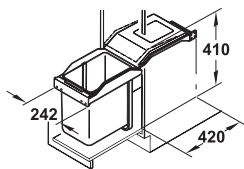


シングルダストボックス
Hailo Solo – 20 L

Vitaflex




20



- キャビネット幅： 300 mm 以上
- 取付高さ： 410 mm
- 取付： 引出し底板にネジ止め
- 仕様： スライドユニットなし（別途注文）

容量 L	材質	モデル	品番
シングルダストボックス			
20	フレーム：スチール、シルバー色 容器・フタ：SB、クリーム色	3633-10	502.44.703
	フレーム：スチール、シルバー色 容器・フタ：SB、グレー	3633-01	502.44.503
交換パーツ			
20	容器：プラスチック、クリーム色 308x222x324 mm	-	502.43.902
	容器：プラスチック、グレー 308x222x324 mm	-	502.49.920
-	フタ：クリーム色	-	502.43.977

梱包：1 個

Hailo キック & ゴードアオープナー

▶ FF 7.81

ダストボックス Samba

スマートなゴミ分別システム



3 タイプのアクセス

① クイックアクセス

フットペダルを軽く踏むと扉が少し手前に傾き、ゴミ箱がでてきます。ゴミを捨てた後フットペダルを離すと、ダンパーの働きで扉がゆっくりと閉まります。普段、「小さなごみをちょっと捨てる」ことが多いので、このアクセスは大変便利です。また、ハンドフリーで楽に開けられます。

② ストップアクセス

フットペダルを踏み込むと、開いた状態でストップします。調理中やキャビネットの中を整理する場合に便利です。

② フルアクセス

ゴミ箱を手前に倒した後、ユニット全体を手で前に引き出します。道具入れや小さな容器にもすぐアクセスでき、ゴミ袋の取り外しも簡単にできます。

アクセサリー

40 L ゴミ容器の横のスペースはお好みに応じた使い方ができます。



食洗機でも洗える 2.5 L のガラス容器です。



キャリーバックは仕切板に引っ掛けることができ、ペットボトルや缶などを入れるのに最適です。



ゴミ箱の後部に取付け、取外しができる多目的容器は、掃除用具や使用済み乾電池を入れたりするのに最適です。（ガラス容器付タイプとの組み合わせのみ）

容量 40 Lx1、2.5 Lx1、1 Lx3



1	2.5
1	40
1	

- キャビネット 幅： 600 mm 以上
- キャビネット 内寸奥行： 470 mm 以上
- レールタイプ： ソフトクローズ内蔵 3 段引レール
- 取付： 底板上にネジ止め
- 仕様： 3 タイプのアクセス（クイックアクセス・ストップアクセス・フルアクセス）、フタ付食洗機対応 2.5 L 透明ガラス容器

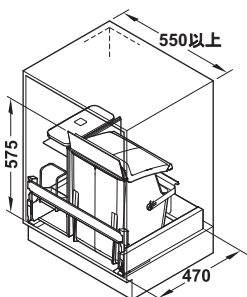
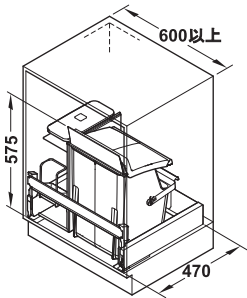
容量 L	材質	品番
40x1、2.5x1、1x3	レール： スチール、シルバー色 容器： プラスチック、グレー / ブラウン 多目的容器： 黒 システムフタ： 青	2 502.18.514

梱包： 1 個

オーダー参照

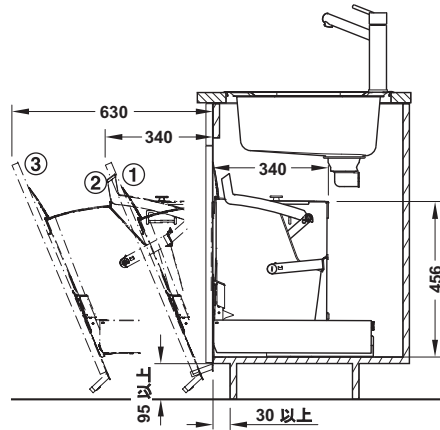
フットペダルは別途ご注文ください。

ダストボックス



ガラス容器付 W550 mm タイプ W450 mm タイプ

フットペダル



① クイックアクセス： 扉を少し傾けて開け、放すと閉まります。

② ストップアクセス： 扉を傾けて、少しだけ開けると扉がその位置で止まります。

③ フルアクセス： 扉を傾けて、手前に引き出します。

オーダー参照

以下のタイプも受注生産にて承ります。

容量 L	材質	品番
ガラス容器付 W550 mm タイプ		
40x1、2.5x1、1x3	レール： スチール、シルバー色 容器： プラスチック、グレー / ブラウン 多目的容器： 黒 システムフタ： 青	▲ 502.18.513
W450 mm タイプ		
40x1、1x2	レール： スチール、シルバー色 容器： プラスチック、グレー / ブラウン 多目的容器： 黒	▲ 502.18.501

梱包： 1 個

- 適用範囲： ハンドフリー、無段階のごみ箱開閉、後付け可能
- 材質： スチール
- 色： シルバー色
- 幕板高さ： 95 mm 以上
- 幕板取付奥行： 30 mm 以上

キャビネット幅 mm	品番
550 / 600	2 502.18.591
450	▲ 502.18.590

梱包： 1 個

TCH-FF 2013, HJA-jp, 1/1/12; 表示寸法などの仕様は変更される場合があります。

15 Lx2 - Hailo TANDEM 3663-10

15
15



- キャビネット幅： 300 mm
- 仕様： 引出し機構なし
- 取付： 引出しの底板にネジ止め

容量 L	材質	品番
2 分別ダストボックス		
2x15	スチール、プラスチックコーティング グレー 容器・フタ：プラスチック、グレー	502.72.761
交換パーツ		
15	容器：プラスチック、グレー 220x220x345 mm	502.51.915

梱包：1 個

注意

このダストボックスはお客様にて制作した引出しと組み合わせて使用します。

Hailo キック & ゴードアオープナー



- 適用範囲： Hailo ダストボックスをハンドフリーで引き出すための自動オープン用

	モデル	品番
シングルエクspander	3691-30	502.15.260
ダブルエクspander EURO-CARGO S に対応	3691-50	502.15.250

梱包：1 個

8 Lx2 / 8 Lx1、17 Lx1 / 17 Lx2 / 8 Lx2、17 Lx2 - One2Five

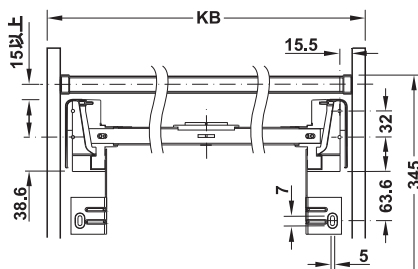


8 17 17 8 8
8 8 17 17 17

- キャビネット幅： 300、400、450、500、600 mm
- 取付奥行： 呼び長さ 400 mm：405 - 470 mm
(470 mm 未満はフタを奥行方向にカット)、
呼び長さ 500 mm：505 mm
- 適用範囲： BLUM TANDEMBOX に吊り込み
- 仕様： ハンギンググレーム・レール・フタ付、前板
3 方向調整、ゴミ袋はキャリーハンドルに固定
- 材質： プラスチック、グレー

キャビネット幅 mm	呼び長さ mm	側板厚 mm	容量 L	品番	
BLUM TANDEMBOX 用					
300	500	19	2x8	502.90.955	
400	500		1x8、1x17	502.90.956	
450	400		2x8、トレイ	502.90.952	
	500		2x17	502.90.957	
500	400		2x8、トレイ	502.90.953	
	500		2x17	502.90.958	
600	400		2x17、トレイ	502.90.954	
	500		2x8、2x17	502.90.959	
交換パーツ					
容器 230x153x310 mm			8	502.90.501	
容器 230x305x310 mm			17	502.90.502	
フタ型ブラシ・チリ取り				502.90.152	

梱包：1 個



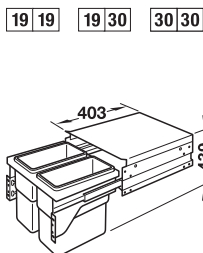
KB = キャビネット幅

オーダー参照

呼び長さ 400 mm 用のフタの奥行方向はカットできます。
BLUM TANDEMBOX は別途ご用意ください。

TOH-FF 2013, HUA-jp, 1/12; 表示寸法などの仕様は変更される場合があります。

19 Lx2 / 19 Lx1、30 Lx1 / 30 Lx2 — Hailo Euro Cargo S



- キャビネット幅： 450、500 または 600 mm
- キャビネット内寸奥行： 450 mm 以上
- レールタイプ： 3 段引、ソフトクローズ内蔵
- 取付： 側板にネジ止め
- 材質： レール： スチール、シルバーグレー、
容器： プラスチック、グレー
- 側板厚： 16 - 19 mm、自動調整

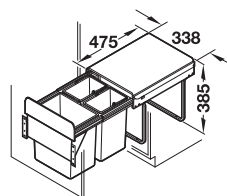
キャビネット幅 mm	容量 L	モデル	品番
2 分別ダストボックス			
450	2x19	3610-47	2 502.73.901
500	19x1、 30x1	3610-52	2 502.73.904
600	2x30	3610-62	2 502.73.902
交換パーツ			
容器：プラスチック、グレー 397x171x413 mm	19	-	▲ 502.70.990
容器：プラスチック、グレー 397x258x413 mm	30	-	▲ 502.73.991

梱包：1 個

Hailo キック & ゴードアオープナー

▶ FF 7.81

20 Lx1、10 Lx2

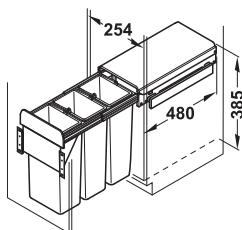


- キャビネット幅： 400 mm 以上
- レールタイプ： 3 段引
- 取付： 底板にネジ止め

容量 L	材質	品番
3 分別ダストボックス		
20x1、 10x2	容器：ステンレス フレーム・フタ：プラスチック、 ダークグレー	✓ 502.92.030
交換パーツ		
10	容器：ステンレス 225x150x350 mm	2 502.67.902
20	容器：ステンレス 225x305x350 mm	2 502.67.904

梱包：1 個

10 Lx3



- キャビネット幅： 300 mm 以上
- レールタイプ： 3 段引
- 取付： 側板にネジ止め
- 側板厚： 19 mm

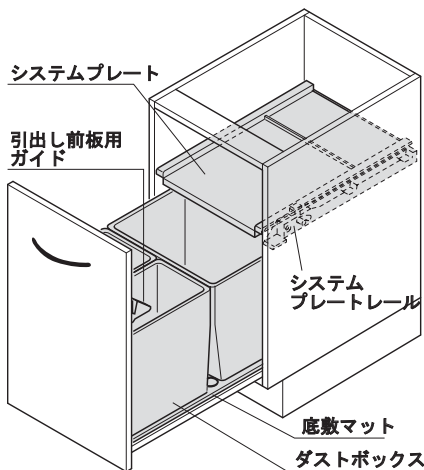
容量 L	材質	品番
3 分別ダストボックス		
3x10	容器：ステンレス フレーム・フタ：プラスチック、 ダークグレー	✓ 502.93.030
交換パーツ		
10	容器：ステンレス 225x150x350 mm	2 502.67.902

梱包：1 個

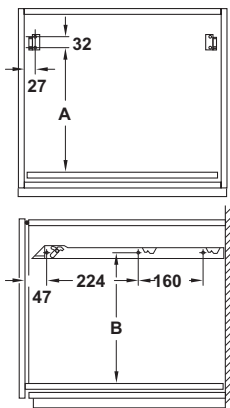
ダストボックス One2Four



引出しサイズに応じて単品のダストボックスを組み合わせられます。個々のダストボックスにフタを組み合わせられ、システムプレートを使ってダストボックス上部のスペースを軽量物用棚として狭い空間を有効利用できます。

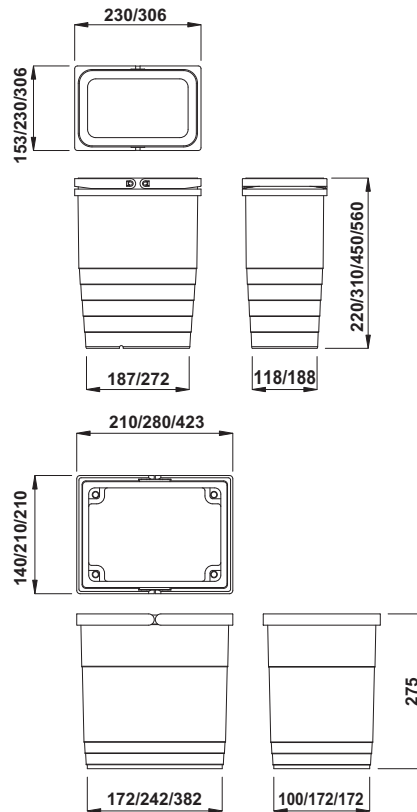


取付寸法図



前板用ガイド、サポートレール取付位置		
ダストボックス H mm	高さ A mm	高さ B mm
システムプレート単体を組み合わせる場合		
H310	320.5	332.5
H275	284.5	296.5
システムプレートとフタを組み合わせる場合		
H310	322.5	334.5
H275	286.5	298.5

→ ダストボックス



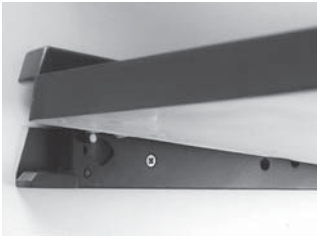
- 材質: PP
- 色: グレー
- 仕様: 取手 2 個付

容量 L	サイズ (WxDxH) mm	品番
ダストボックス H220 mm		
5.5	230x153x220	✓ 502.90.510
12	306x230x220	✓ 502.90.512
ダストボックス H310 mm		
8	230x153x310	✓ 502.90.501
17	230x305x310	✓ 502.90.502
ダストボックス H450 mm		
26	230x306x450	✓ 502.90.503
ダストボックス H560 mm		
32	230x306x560	✓ 502.90.504
ダストボックス H275 mm		
6	210x140x275	✓ 502.90.201
13.5	280x210x275	✓ 502.90.202
21	423x210x275	✓ 502.90.203

梱包: 1 個

TOH-FF 2013, HUA-jp, 1/12; 表示寸法などの仕様は変更される場合もあります。

→ 引出し前板用ガイド・システムプレート
レール



- 材質: PP
- 色: アルミグレー
- 取付: 引出し前板ガイド: 前板にネジ止め、システムプレートレール: 側板にネジ止め
- 引出し手前に持ち上げるとシステムプレートが 14 mm 持ち上がります

	品番
引出し前板用ガイド	▲ 502.90.341
システムプレートレール、L470 mm	▲ 502.90.331

梱包: 1 ペア

→ システムプレート

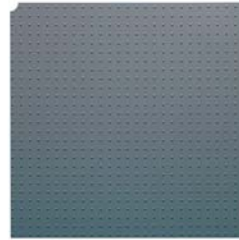


- 材質: PP
- 色: グレー
- 仕様: 側板厚 18 mm、19 mm 用
- システムプレート上部は軽量物棚として空間を有効利用

キャビネット幅 mm	奥行 315 mm	奥行 470 mm
300	▲ 502.90.411	▲ 502.90.431
400	▲ 502.90.563	▲ 502.90.573
450	▲ 502.90.414	▲ 502.90.434
500	▲ 502.90.565	▲ 502.90.575
600	▲ 502.90.417	▲ 502.90.437

梱包: 20 個

→ 底敷マット



- 材質: PA
- 色: アルミグレー
- 必要なサイズにカット可能

	品番
底敷マット	● 502.90.293

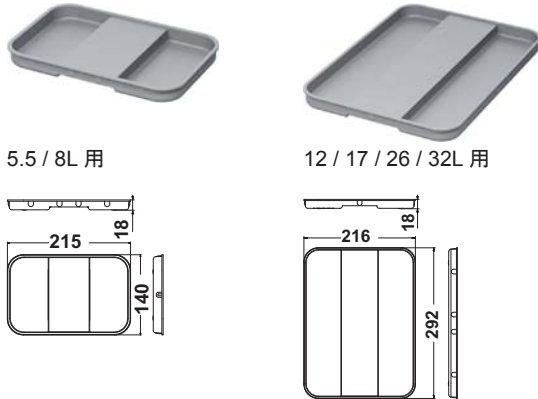
梱包: 1 個

ダストボックス One2Top



One2Four 及び One2Five のダストボックスに組み合わせられるアクセサリー

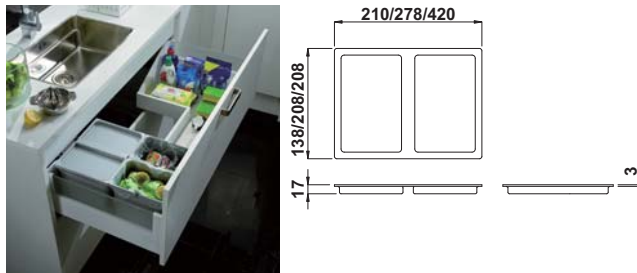
ダストボックス用フタ



- 材質: PP
- 色: グレー

タイプ	品番
5.5 / 8 L 用	✓ 502.90.101
12 / 17 / 26 / 32 L 用	✓ 502.90.102

梱包: 1 個

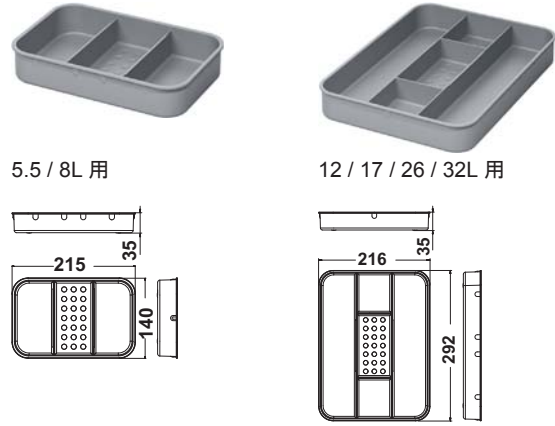


- 材質: PP
- 色: アルミグレー

タイプ	品番
6L 用	✓ 502.90.211
13.5L 用	✓ 502.90.212
21L 用	✓ 502.90.213

梱包: 1 個

ダストボックス用フタ仕切付

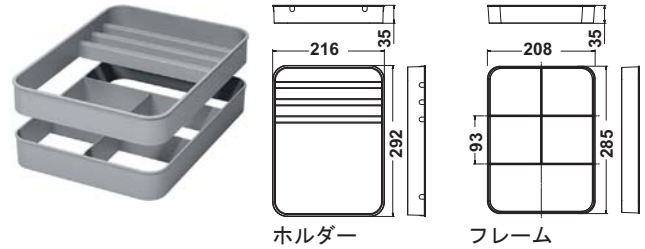


- 材質: PP
- 色: グレー

タイプ	品番
3 仕切付 5.5 / 8 L 用	✓ 502.90.111
5 仕切付 12 / 17 / 26 / 32 L 用	✓ 502.90.122

梱包: 1 個

クリーニングセット



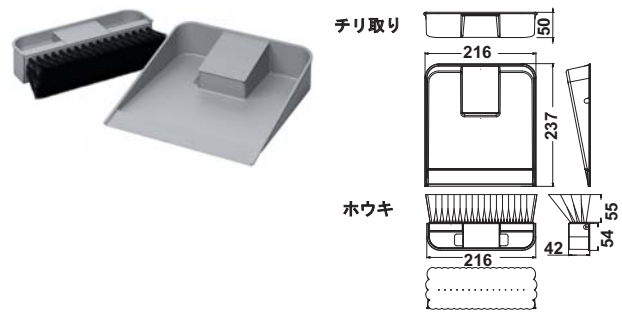
- 材質: PP
- 色: グレー

梱包内容
ホルダー 1 個、フレーム 1 個

タイプ	品番
12 / 17 / 26 / 32L 用	✓ 502.90.162

梱包: 1 個

掃除用具セット



- 材質: チリ取り: PP、ホウキ: PP / PET
- 色: チリ取り: グレー、ホウキ: グレー / 黒

梱包内容
チリ取り 1 個、ホウキ 1 個

タイプ	品番
12 / 17 / 26 / 32L 用	✓ 502.90.152

梱包: 1 個

TOCH+FF 2013, HJA-jp, 1/12; 表示寸法などの仕様は変更される場合があります。