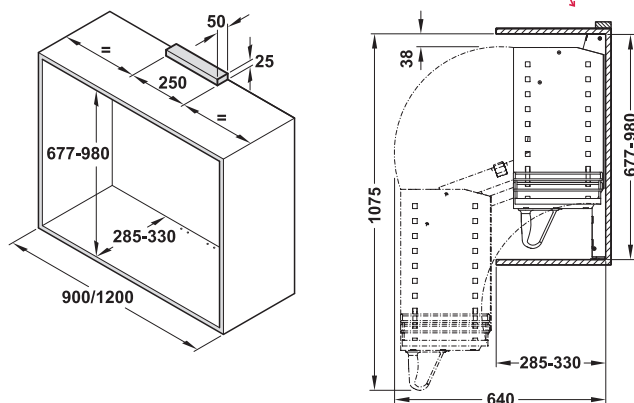
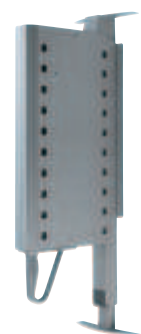


昇降ユニット ペガサス



キッチンキャビネット金具

→ 昇降ユニット セルフクローズ機構付

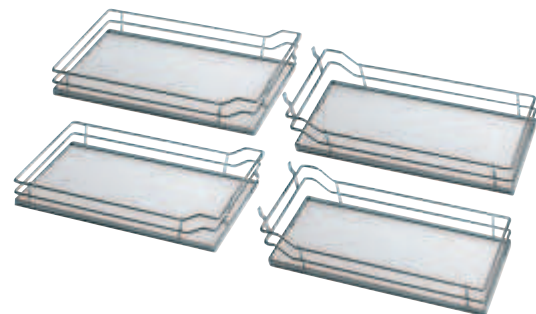


- 材質: スチール
- 仕上/色: プラスチックコーティング メタリック色
- サイズ (WxDxH): 60x280x680 - 980
- 調整範囲: 回転式アジャスターで収納物の重量に応じて昇降ユニットの力を調節できます。
- 取付: ネジ止め

耐荷重 kg	品番
0 - 12	2 504.61.900
10 - 20	2 504.61.910

梱包: 1 個

→ フックオンバスケット



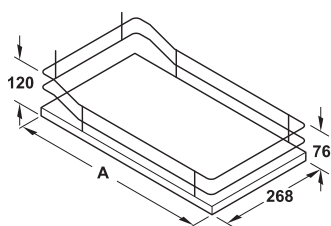
- 材質: ワイヤー: スチール、底板: 木
- 仕上/色: ワイヤー: クロームメッキ、底板: 白
- 仕様: 底板ノンスリップ加工

梱包内容

バスケット 4 個

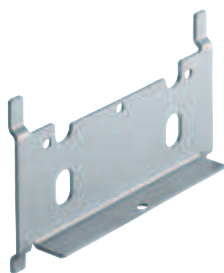
	仕様	キャビネット幅 mm	幅 mm	A mm	品番
	クラシック	900	862	362	2 504.61.721
		1200	1162	512	2 504.61.723

梱包: 1 セット



→ トレーサポート

独自のフックインバスケットや木製ボックス取付用



- 材質: スチール
- 色: メタリック色
- 高さ: 木製ボックス: 105 mm 以下

梱包内容

トレーサポート 4 個

サイズ (WxDxH) mm	品番
31x194x118	2 504.61.991

梱包: 1 セット

TCH-FF 2013, HJA-JP, 11/12; 表示寸法などの仕様は変更される場合があります。