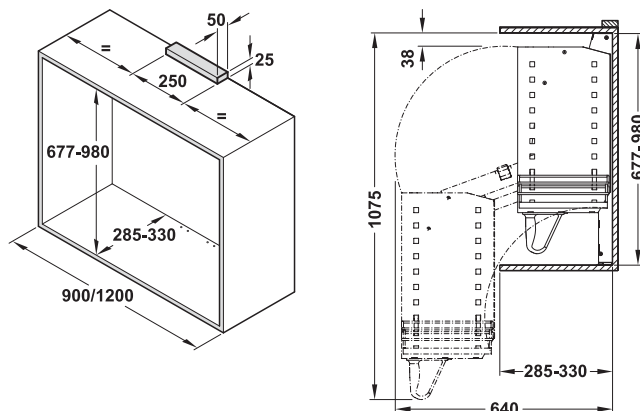


昇降ユニット ベガサス

キッチンキャビネット金具



→ 昇降ユニット、セルフクローズ機構付

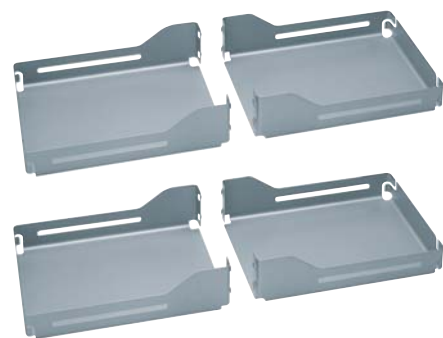


- 材質: スチール
- 仕上/色: メタリック色
- サイズ (WxDxH): 60x280x677 - 980 mm
- 調整範囲: 回転式アジャスターで収納物の重量に応じて昇降ユニットの力を調節
- 取付: ネジ止め

耐荷重 kg	品番
0 - 12	2 504.65.900
10 - 20	2 504.65.910

梱包: 1 個

→ フックイントレー Libell



- 材質: スチール
- 仕上/色: メタリック色
- 厚さ: 1 mm

梱包内容

フックイントレー 4 個

キャビネット幅 mm	サイズ (WxDxH) mm	品番
900	355x267x92	2 504.65.921
1200	505x267x92	2 504.65.923

梱包: 1 セット

→ トレーサポート



- 適用範囲: 独自の木製ボックスや棚固定用、
- 材質: スチール
- 仕上/色: メタリック色
- 高さ: 木製ボックス: 105 mm 以下

梱包内容

トレーサポート 4 個

サイズ (WxDxH) mm	品番
30x246x90	2 504.65.990

梱包: 1 セット

ディバイダー

▶ FF 7.31 A

TCH-FF 2013, HJA-jp, 11/12; 表示寸法などの仕様は変更される場合があります。

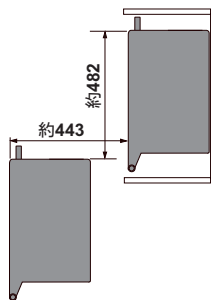
昇降式吊戸棚 リフトシステム



A

- キッチンの吊り戸棚をアイレベル（目の高さ）まで下げて出し入れ作業が安全
- 取出しの時は少しの力でリフターを目の前に下げ、収納の時はリフターを軽い力で押し込み
- 収納スペースの奥まで目が届くので、収納スペースを有効活用

リフトシステム



- 耐荷重： 15 kg
- 収納部ストローク： 前約 443 mm、下約 482 mm
- 仕様： ガスダンパー + 渦巻きバネ + 引っ張りバネ
- 機能： 切り替えレバー（① 0 - 5 kg、② 5 - 10 kg、③ 10 - 15 kg）
- 取付寸法： 奥行 310 mm 以上、高さ 560 mm 以上

キャビネット内寸幅 mm	品番
560 - 570	2 504.63.701
710 - 720	2 504.63.702
860 - 870	2 504.63.703

梱包：1 個

注意

- 吊戸棚の内寸寸法を確認してください。
- 吊戸棚の側板及び底板上に芯材があるか確認してください。
- 吊戸棚の壁面固定強度を確認してください。

