

ツールユニットシステム DISPENSA

ソフトクローズ内蔵 3 段引レール、Clickfixx

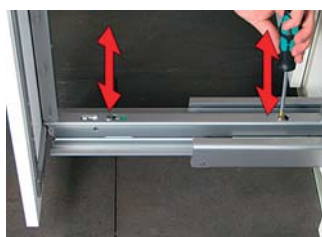
キッチンキャビネット金具



フックインフロントブラケット

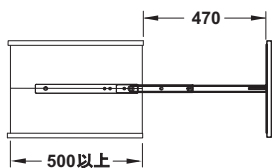


左右調整

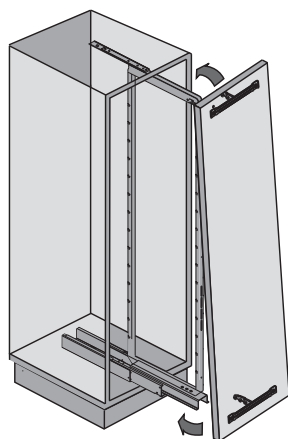


高さ調整

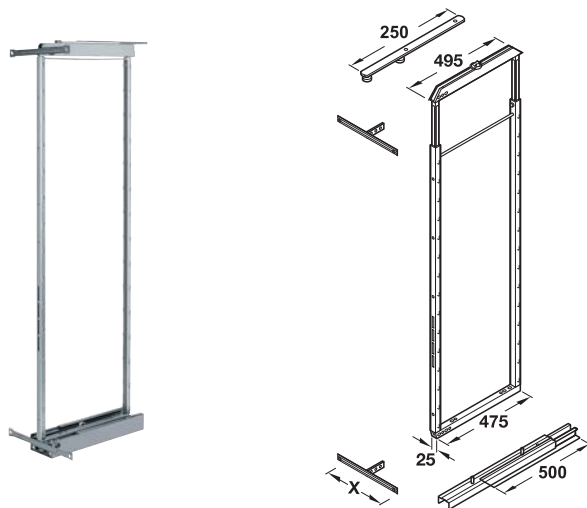
- ・ 材質: スチール
- ・ 仕上 / 色: スライドフレーム: プラスチックコーティング
メタリック色
- ・ 耐荷重: 耐荷重 100 kg
- ・ 仕様: フレーム高さ調整可能、レールとフロントブラケットはクリップ式で簡単にフレームに取付、3 段引レールはシンクロ伸縮
- ・ キャビネット内寸奥行: 500 mm 以上



取付図



レールにはソフトクローズダンパーユニットが取付けられています。



X = 取付穴間隔

注意

推奨バスケット、トレイ数

キャビネット内寸高さ mm	数量
1200 - 1600	4 - 6
1600 - 2000	6 - 8
1900 - 2300	7 - 9

梱包内容

- ソフトクローズ内蔵フレーム 1 個
- ソフトクローズ内蔵下部レール 1 個
- 上部レール 1 個
- フロントブラケット 1 セット
- 取付説明書 1 部

キャビネット幅 mm	サイズ X mm	品番
キャビネット内寸高さ 1200 - 1600 mm		
300	225	2 546.59.911
400	325	2 546.59.913
500	425	2 546.59.915
600	525	2 546.59.917
キャビネット内寸高さ 1600 - 2000 mm		
300	225	2 546.59.921
400	325	2 546.59.923
500	425	2 546.59.925
600	525	2 546.59.927
キャビネット内寸高さ 1900 - 2300 mm		
300	225	2 546.59.931
400	325	2 546.59.933
500	425	2 546.59.935
600	525	2 546.59.937

梱包: 1 セット

オーダー参照



トレイ、バスケットは別途ご注文ください。

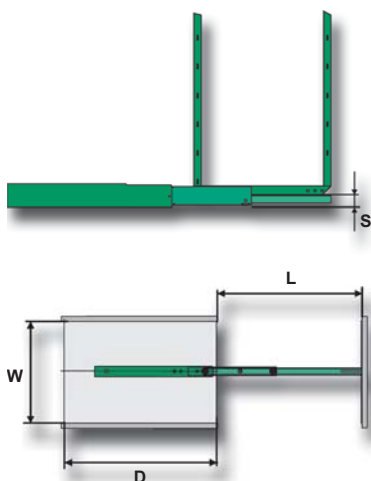
ワイヤーバスケット	▶ FF 7.29
バスケット ノンスリップ仕上	▶ FF 7.30
トレイ	▶ FF 7.31
ボトルホルダーバスケット	▶ FF 7.30
フロントスタビライザー / 前板連結プレート	▶ FF 7.29

TCH-FF 2013, HJA-jp, 11/12; 表示寸法などの仕様は変更される場合があります。

ツールユニットシステム DISPENSA
セルフクローズ、3段引レール



- ・材質: スチール
- ・仕上/色: スライドフレーム: プラスチックコーティング メタリック色
- ・耐荷重: 100 kg
- ・仕様: フレーム高さ調整可能
- ・キャビネット内寸奥行: 500 mm 以上



S (下部レール高さ): 35 mm
 W (キャビネット内寸幅): 262 / 362 mm 以上
 D (キャビネット内寸奥行): 500 mm 以上
 L (持出し長さ): 470 mm

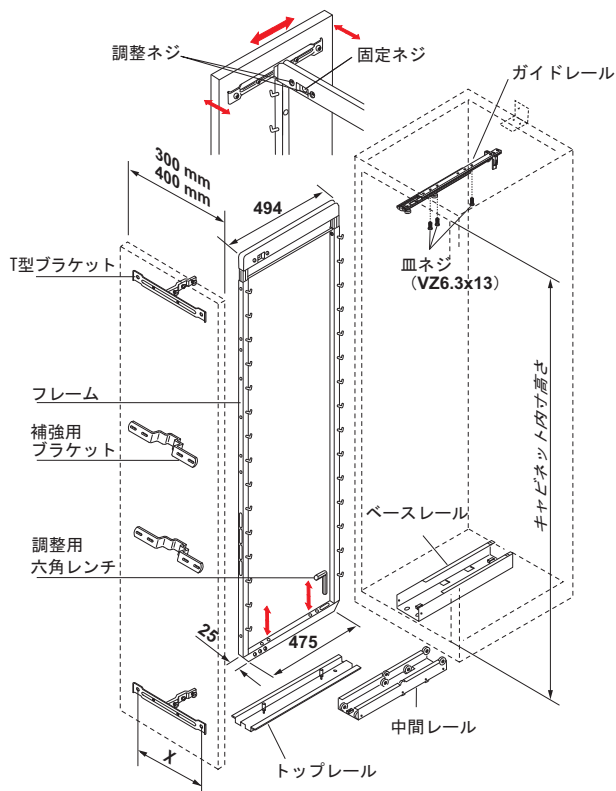
注意

推奨バスケット、トレイ数

キャビネット内寸高さ mm	数量
900 - 1300	3 - 5
1200 - 1600	4 - 6
1600 - 2000	6 - 8
1900 - 2300	7 - 9

梱包内容

上下レール 1個、フレーム 1個、T型ブラケット 2個、補強ブラケット 1個 (キャビネット内寸高さ 900 - 1300 mm)、2個 (キャビネット内寸高さ 1200 - 1600 mm、1600 - 2000 mm)、3個 (キャビネット内寸高さ 1900 - 2300 mm)、取付説明書 1部



キャビネット幅 mm	サイズ X mm	品番
キャビネット内寸高さ 900 - 1300 mm		
300	225	✓ 546.88.220
400	325	✓ 546.88.230
キャビネット内寸高さ 1200 - 1600 mm		
300	225	✓ 546.88.221
400	325	✓ 546.88.231
キャビネット内寸高さ 1600 - 2000 mm		
300	225	✓ 546.88.222
400	325	✓ 546.88.232
キャビネット内寸高さ 1900 - 2300 mm		
300	225	✓ 546.88.223
400	325	✓ 546.88.233

梱包: 1 セット

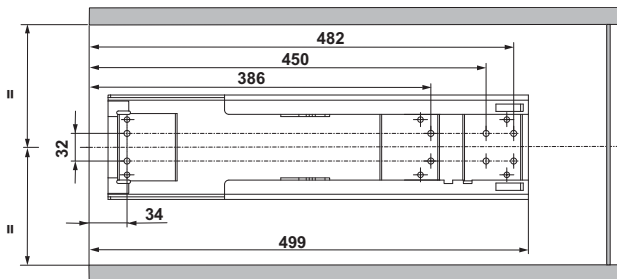
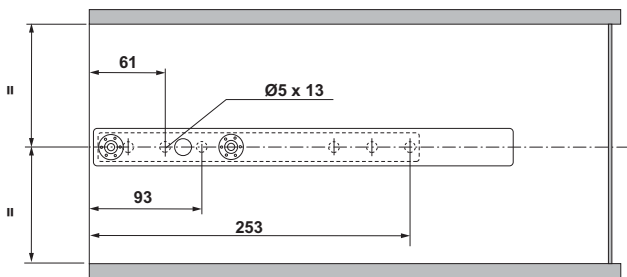
オーダー参照



トレイ、バスケットは別途ご注文ください。

ワイヤーバスケット	▶ FF 7.29
バスケット ノンスリップ仕上	▶ FF 7.30
トレイ	▶ FF 7.31
ボトルホルダーバスケット	▶ FF 7.30
フロントスタビライザー / 前板連結プレート	▶ FF 7.29

トールユニットシステム DISPENSA

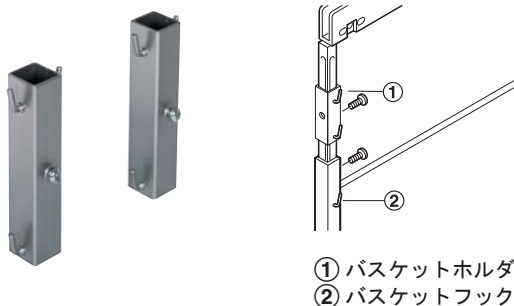


キッチンキャビネット金具

7

→ バスケットホルダー

Vitaflex



① バスケットホルダー
② バスケットフック

- 適用範囲: フレームを高くした場合にバスケットフック追加用
- 材質: スチール
- 仕上/色: プラスチックコーティング メタリック色
- 高さ: 125 mm

バスケットホルダー標準必要数

バスケットフック mm	取付高さ mm	ホルダー数
900 - 1300	1025 - 1149	1
	1150 - 1274	2
	1275 - 1300	3
1200 - 1600	1325 - 1449	1
	1450 - 1574	2
	1575 - 1600	3
1600 - 2000	1725 - 1849	1
	1850 - 1974	2
	1975 - 2000	3
1900 - 2300	2025 - 2149	1
	2150 - 2274	2
	2275 - 2300	3

	品番
バスケットホルダー (2 個入)	545.84.280

梱包: 1 セット

→ ソフトストッププラスセット



フレーム上部用ダンパー

下部レール用ダンパー

- 材質: プラスチック
- 色: グレー
- 取付: クリップオン

適用範囲	品番
上下 3 段引レール用	546.74.794

梱包: 1 個

オーダー参照

ソフトストッププラスセットはトールユニットシステム DISPENSA Clickfixx のレールには内蔵されていますが、トールユニットシステム DISPENSA のレールには内蔵されていないので、別途ご注文ください。

トールユニットシステム DISPENSA Clickfixx	▶ FF 7.26
トールユニットシステム DISPENSA	▶ FF 7.27

TCH-FF 2013, HJA-jp, 11/12; 表示寸法などの仕様は変更される場合があります。

→ フロントスタビライザー



- ・材質: スチール
- ・仕上/色: プラスチックコーティング メタリック色
- ・取付: フレームのどの位置でも取付可能

注意

フロントスタビライザーを取付ける数を増やしてもレールの耐荷重は変わりません。

サイズ mm	品番
160x28x20	2 546.76.220

梱包: 1 個

→ 扉用フロントスタビライザー



- ・材質: スチール
- ・仕上/色: プラスチックコーティング メタリック色

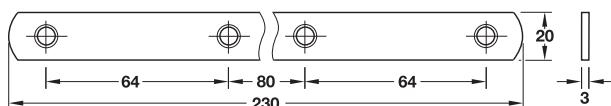
注意

フロントスタビライザーを取付ける数を増やしてもレールの耐荷重は変わりません。

キャビネット幅 mm	サイズ mm	品番
300	251x30	2 546.76.201
400	351x30	2 546.76.210

梱包: 1 個

→ 連結プレート 2 枚板用

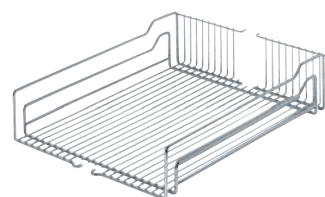


- ・厚さ: 3 mm
- ・長さ: 230 mm

材質	色	品番
スチール	メタリック色	2 260.22.200

梱包: 1,20 個

→ ワイヤーバスケット



- ・材質: スチール
- ・仕上/色: クロームメッキまたはプラスチックコーティング メタリック色
- ・サイズ (DxH): 467x110 mm

	キャビネット幅 mm	幅 mm	クローム メッキ	メタリック色
HÄFELE	300	250	✓ 546.75.204	✓ 546.75.900
	400	350	✓ 546.75.213	2 546.75.910

梱包: 1 個

ワイヤーバスケット用トレイ



- ・適用範囲: ワイヤーバスケット用
- ・材質: PS
- ・仕上: 白
- ・サイズ (DxH): 442x12 mm

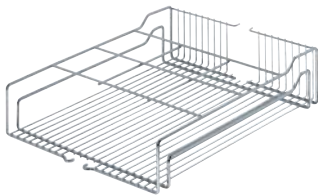
キャビネット幅 mm	幅 mm	品番
300	235	2 546.75.780
400	335	2 546.75.781

梱包: 1 個

TCH+FF 2013, HJA-jp, 1/12; 表示寸法などの仕様は変更される場合もあります。

キッチンキャビネット金具

→ ボトルホルダーバスケット

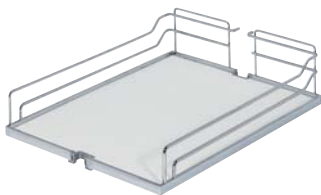


- 材質: スチール
- 仕上/色: クロームメッキまたはプラスチックコーティング メタリック色
- サイズ (DxH): 467x110 mm
- 仕様: 固定パーテーション付

	キャビネット幅 mm	バスケット幅 mm	クロームメッキ	プラスチックコーティングメタリック色
	300	バスケット: 250	2 546.75.260	2 546.75.960
	400	バスケット: 350	2 546.75.270	2 546.75.970

梱包: 1 個

→ バスケット ノンスリップ仕上



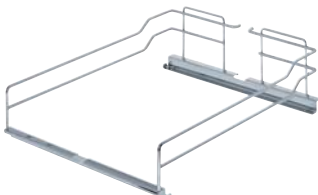
- 材質: レーリング: スチール、底板: 合板
- 仕上/色: レーリング: クロームメッキ、底板: 白
- サイズ (DxH): クラシック: 462x106 mm、スタイル: 464x93 mm



キャビネット幅 mm	バスケット幅 mm	クラシック	スタイル
300	底板: 250	✓ 546.75.243	2 546.75.253
400	底板: 350	✓ 546.75.244	2 546.75.254
450	底板: 400	-	2 546.75.255
500	底板: 450	2 546.75.241	2 546.75.256
600	底板: 550	2 546.75.242	2 546.75.257

梱包: 1 個

→ バスケット オリジナル木製底板用



- 適用範囲: オリジナル木製底板 (249x419x16 mm) 用
- 材質: スチール
- 仕上: クロームメッキ

キャビネット幅 mm	サイズ (WxDxH) mm	品番
300	250x460x124	2 546.75.222

梱包: 1 個

→ 横ディバイダー



- 材質: レール: スチール、固定クリップ: プラスチック
- 仕上/色: レール: クロームメッキ、固定クリップ: 黒
- 取付: バスケットに固定
- 直径: レール: 6.8 mm

キャビネット幅 mm	品番
300	2 545.89.212
400	2 545.89.221

梱包: 1 個

→ バスケットクリップ



- 適用範囲: バスケットを設置したキャビネットを輸送する際にバスケットが外れないよう安全に固定、使用中にバスケットが外れないように固定
- 材質: PP
- 取付: バスケットに固定

色	品番
グレー	2 546.75.090

梱包: 10 個

TCH-FF 2013, HJA-jp, 11/12; 表示寸法などの仕様は変更される場合があります。

→ トレー



- 材質: PS
- 色: 白
- サイズ (DxH): 460x65 mm

キャビネット幅 mm	幅 mm	品番
300	トレー: 250	2 545.86.739
400	トレー: 350	2 545.86.748

梱包: 1 個

→ コンテナセット



- 材質: ハンギングフレーム: スチール、コンテナ・フタ: プラスチック
- 仕上/色: ハンギングフレーム: メタリック色、コンテナ: 透明色、フタ: グレー
- 容量: 1.2 L
- 仕様: ハンギングフレーム両側で使用可能、耐衝撃性
- 取付: ハンギングフレームに引っ掛け

仕様	品番
コンテナ 4 個	2 546.79.500

梱包: 1 個

→ 小物入れセット

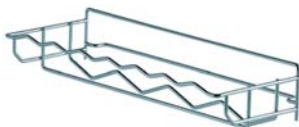


- 材質: ハンギングフレーム: アルミニウム、小物入れ・仕切板: プラスチック
- 仕上: ハンギングフレーム: シルバー色、小物入れ・仕切板: 透明色
- 仕様: ハンギングフレーム両側で使用可能、耐衝撃性、差し込み式パーテーション
- 取付: ハンギングフレームに引っ掛け

仕様	品番
小物入れ 2 個	2 546.79.510

梱包: 1 個

→ ボトルラック



- 適用範囲: フレームバスケット用、キャビネット幅 600 mm 用
- 材質: スチール
- 仕上: クロームメッキ
- サイズ (DxH): 470x108 mm
- 取付: フレームに引っ掛け

幅 mm	品番
210	2 545.60.300

梱包: 1 個

オーダー参照

フレームバスケットに最適なボトルラックです。

ツールユニットシステム	▶ FF 7.26
フレームバスケット	▶ FF 7.19

TCH+FF 2013, HJA-jp, 1/12; 表示寸法などの仕様は変更される場合もあります。

キッチンキャビネット金具

トールユニットシステム DISPENSA 用トレー

キッチンキャビネット金具



→ フックイントレー Libell



- 適用範囲： トールユニットシステム DISPENSA に引っ掛けて固定
- 材質： スチール
- 仕上： メタリック色

梱包内容

フックイントレー 5個

キャビネット幅 mm	サイズ (WxDxH) mm	品番
300	250x470x92	2 545.86.951
400	350x470x92	2 545.86.952

梱包：1セット

オーダー参照

キャビネット幅 450 / 500 / 600 用は受注生産にて承ります。

→ インサートマット



- 適用範囲： フックイントレーに取付
- 材質： プラスチック
- 色： ダークグレー
- 厚さ： 1.1 mm

注意

掃除の時に取り外せません。

キャビネット幅 mm	サイズ (WxD) mm	品番
300	215x440	2 547.94.321
400	315x440	2 547.94.323

梱包：1個

オーダー参照

キャビネット幅 450 / 500 / 600 用は受注生産にて承ります。

→ ディバイダー



- 適用範囲： 棚固定マグネット付ディバイダー
- 材質： スチール
- 仕上： メタリック色
- 取付： 棚（底板または側面）に直接固定可

梱包内容

ディバイダー 4個

サイズ (WxDxH) mm	品番
90x26x41	2 545.86.989

梱包：1セット

トールユニットシステム

▶ FF 7.26

**DIESE SEITE WURDE BEWUSST
LEER GELASSEN**

INTENTIONAL BLANK PAGE

ツールユニットシステム CONVOY
ソフトオープン&ソフトクローズスライドレール



A

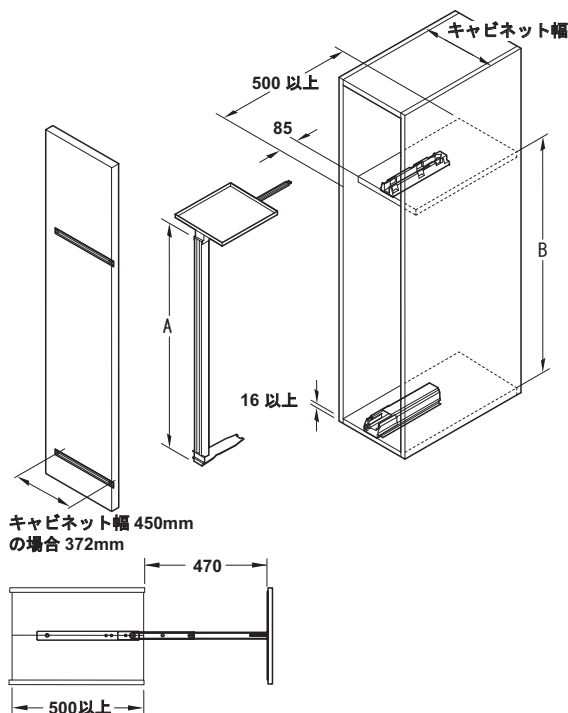
- ・手前に引き出して全開位置の手前で速度を制御して静止するソフトオープン、扉がキャビネットに収納される手前で速度を制御してゆっくりと閉まるソフトクローズ機能を内蔵した次世代型スライドレール
- ・スライドユニットの出し入れは、スライドレールのシンクロ機能によりスムーズで静かな快適な操作性を実現
- ・トレイの取付高さの位置は、工具なしで無段階で行えるので、収納物の高さに応じて必要な時にいつでも変更可能
- ・トレイ底板表面の滑り止め加工で収納物を安定して保管

- ・材質： トレーサポートフレーム・フロントブラケット・スライドユニット：スチール、トレイ底板：合板
- ・仕上/色： トレーサポートフレーム・フロントブラケット：プラスチックコーティング メタリック色、スライドユニット：プラスチックコーティング アルミ色、トレイ底板：白
- ・キャビネット外寸幅： 450 mm * 受注生産で 250 / 300 / 350 / 400 / 450 / 500 / 600 mm 有
- ・耐荷重： 100 kg
- ・スライドユニット： フルエクステンション
- ・仕様： トレーはトレーサポートフレームに固定し、底板表面に滑り止め加工、トレイは無段階で取付高さ位置調整可能、上部棚に隠れて見えないレール
- ・キャビネット内寸奥行： 500 mm 以上



トレイの高さ調整は工具なしで行え、高さは無段階なので好きな位置で高さを決められます。

スライドレールセット 上部固定トレイ付



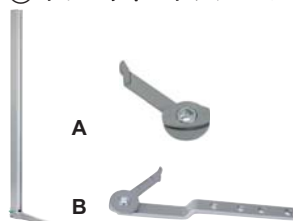
梱包内容

- ① トレーサポートフレーム フロントコネクター付 1セット
- ② CONVOY セントロスライドレール 1個
- ③ 上部固定トレイ 上部ランナー付 1個
- ④ フロントブラケット 2個 (上下各1個)

キャビネット内寸高さ mm	A mm	B mm	品番
1100 - 1199	730	767	② 545.81.914
1900 - 1999	1530	1567	② 545.81.984
2100 - 2199	1730	1767	② 545.81.994

梱包：1セット

① トレーサポートフレーム フロントコネクター付



オーダー参照

トレーサポートフレームはキャビネット内寸高さ 1000 - 2300 mm までバリエーションがあります。上表以外の高さは受注生産にて承ります。詳細は弊社までお問い合わせください。

キャビネット内寸高さ mm	A mm	B mm	付属フロントコネクター
1000 - 1100	630	667	A
1100 - 1200	730	767	A
1200 - 1300	830	867	B
1300 - 1400	930	967	B
1400 - 1500	1030	1067	B
1500 - 1600	1130	1167	B
1600 - 1700	1230	1267	B
1700 - 1800	1330	1367	B
1800 - 1900	1430	1467	A+B
1900 - 2000	1530	1567	A+B
2000 - 2100	1630	1667	A+B
2100 - 2200	1730	1767	Ax2、Bx1
2200 - 2300	1830	1867	Ax2、Bx1

TCH-FF 2013, HJA-jp, 1/1/12; 表示寸法などの仕様は変更される場合があります。

② CONOVOY セントロスライドレール



- 仕様： ソフトオープン&ソフトクローズダンパー内蔵
100% シンクロスライド機構によりレールのスライドは安定したスムーズな動き

梱包内容

カバー取付済下部レール 1個
上部レールガイド 1個

③ 上部固定トレイ 上部ランナー付



- 仕様： 上部ランナーをトレイ裏面に取付済
トレイサポートフレームの上部に固定
トレイの高さ調整不可

キャビネット幅 mm	サイズ mm
250	200x470
300	250x470
350	300x470
400	350x470
450	400x470
500	450x470
600	550x470

オーダー参照

キャビネット幅 250 / 300 / 350 / 400 / 450 / 500 / 600 mm 用は受注生産にて承ります。詳細は弊社までお問い合わせください。

④ フロントブラケット



- 仕様： 左右調整及びねじり調整機能内蔵

キャビネット幅 mm	サイズ mm
250	172
300	222
350	272
400	322
450	372
500	422
600	522

オーダー参照

キャビネット幅 250 / 300 / 350 / 400 / 450 / 500 / 600 mm 用は受注生産にて承ります。詳細は弊社までお問い合わせください。

CONVOY トレー ギャラリーセット付



- 材質： 底板：合板、ギャラリー：安全ガラス (ESG)、
コーナークリップ：スチール
- 仕上： 底板：白、安全ガラス：透明、コーナークリップ：クロームメッキ
- キャビネット 外寸幅： 450 mm
- 仕様： 底板表面に滑り止め加工、高さ調整は無段階

梱包内容

CONVOY トレー 高さ調整機能付 1個、ギャラリーセット (コーナークリップ、安全ガラス：側面、背板面用) 1セット

サイズ WxDxH mm	品番
400x470x90	2 545.80.214

梱包：1個

オーダー参照

キャビネット幅 250 / 300 / 350 / 400 / 500 / 600 mm 用は受注生産にて承ります。詳細は弊社までお問い合わせください。

扉用補強金具



- 材質： スチール
- 仕上： プラスチックコーティング
- 色： メタリック色

キャビネット外寸幅 mm	品番
450	2 545.80.980

梱包：1個

オーダー参照

キャビネット幅 250 / 300 / 350 / 400 / 500 / 600 mm 用は受注生産にて承ります。詳細は弊社までお問い合わせください。