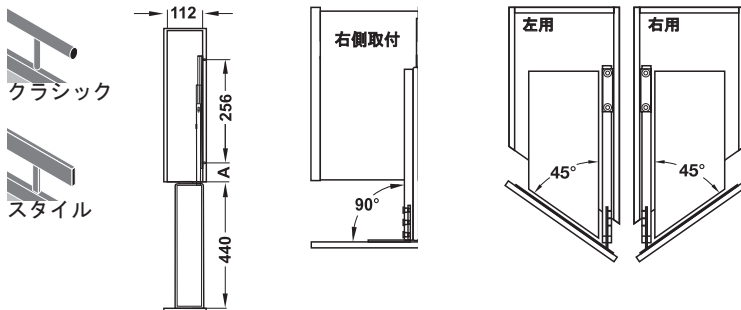


ベースユニット

3 段引、ソフトクローズ内蔵



- ・ 材質： スチール
- ・ 仕上 / 色： クロームメッキ（クラシック、スタイル）またはメタリック色（クラシック）
- ・ 耐荷重： 12 kg
- ・ キャビネット内寸幅： 112 mm 以上
- ・ キャビネット内寸奥行： 45°：495 mm 以上、90°：481 mm 以上
- ・ 取付： 側板にネジ止め



寸法 A = 木口から最初の取付穴までの距離  
※ 木口にバンパーがある場合はバンパー厚をマイナスしてください。

→ ベースユニット



- ・ キャビネット内寸高さ： 2 段：540 mm 以上、3 段：755 mm 以上

| 角度                         | 対応範囲 | サイズ A<br>mm | クラシック        |              | スタイル         |
|----------------------------|------|-------------|--------------|--------------|--------------|
|                            |      |             | クローム<br>メッキ  | メタリック色       | クローム<br>メッキ  |
| <b>2 段、ディバイダークリップ 2 個付</b> |      |             |              |              |              |
| 45°                        | 左用   | 43          | 2 545.61.249 | 2 545.61.949 | 2 545.61.349 |
|                            | 右用   | 43          | 2 545.61.248 | 2 545.61.948 | 2 545.61.348 |
| 90°                        | 右側取付 | 38          | 545.61.238   | 2 545.61.938 | 2 545.61.338 |
| <b>3 段、ディバイダークリップ 3 個付</b> |      |             |              |              |              |
| 90°                        | 右側取付 | 38          | 545.61.239   | -            | 2 545.61.339 |

梱包：1 個

ディバイダークリップ



クラシック用

スタイル用

| 仕上      | 対応範囲  | 品番           |
|---------|-------|--------------|
| クロームメッキ | クラシック | 545.61.250   |
|         | スタイル  | 2 545.61.350 |

梱包：2 個

→ タオルホルダータイプ



- ・ 仕様： タオル掛け用 2 本付
- ・ キャビネット内寸高さ： 590 mm 以上

| 仕様    | 角度  | 取付   | サイズ A<br>mm | クローム<br>メッキ  | メタリック色       |
|-------|-----|------|-------------|--------------|--------------|
| クラシック | 90° | 右側取付 | 38          | 545.61.263   | 2 545.61.963 |
| スタイル  |     |      |             | 2 545.61.363 | -            |

梱包：1 個

→ トレーホルダータイプ



- ・ 仕様： 上部サポートフレームの仕切バーは幅方向に調整可能
- ・ キャビネット内寸高さ： 540 mm 以上

| 仕様    | 角度  | 取付   | サイズ A<br>mm | クローム<br>メッキ  | メタリック色       |
|-------|-----|------|-------------|--------------|--------------|
| クラシック | 90° | 右側取付 | 38          | 545.61.273   | 2 545.61.973 |
| スタイル  |     |      |             | 2 545.61.373 | -            |

梱包：1 個

TOH-FF 2013, HJA-jp, 1/12; 表示寸法などの仕様は変更される場合もあります。

キッチンキャビネット金具

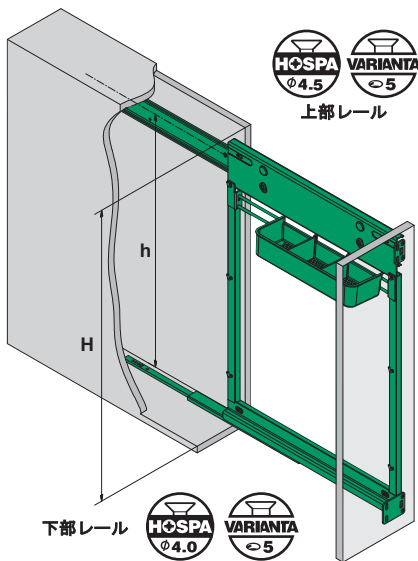
スライドフレーム Slim

3 段引、ソフトクローズ内蔵

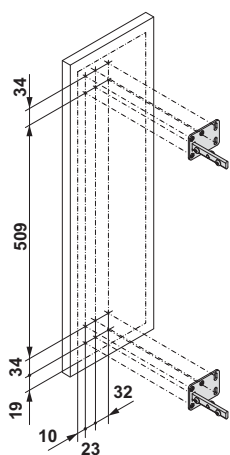


- ・材質: スチール
- ・仕上: プラスチックコーティング
- ・色: メタリック色

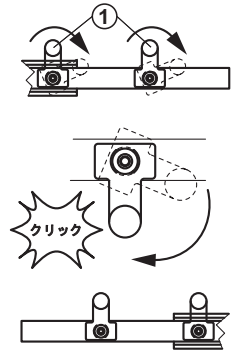
取付寸法図



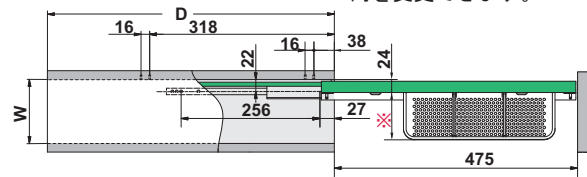
前板加工図



→ フレームバスケットフレーム



スライドフレームは左右兼用です。①のパーツ(2ヶ所)を180°回転させてスライド方向を変更できます。



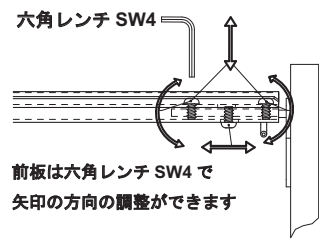
※トレイ・バスケット幅 W

- ・耐荷重: 30 kg
- ・キャビネット内寸幅: バスケット幅 + 24 mm
- ・キャビネット内寸奥行: 480 mm 以上
- ・取付: 側板と底板にネジ止め
- ・タイプ: 左右兼用

| キャビネット高さ mm | 品番         |
|-------------|------------|
| 610 以上      | 545.40.202 |

梱包: 1 個

→ フロントブラケット  
スライドフレーム Slim 用



- ・仕様: フレーム取付ネジ付
- ・材質: スチール
- ・仕上: プラスチックコーティング
- ・色: メタリック色
- ・取付: フレーム前部にネジ止め

梱包内容

フロントブラケット 2 個、調整用六角レンチ SW4 1 個

| 角度  | 品番         |
|-----|------------|
| 90° | 545.40.292 |

梱包: 1 個

オーダー参照



トレイ・バスケットは別途ご注文ください。

|           |           |
|-----------|-----------|
| ワイヤーバスケット | ▶ FF 7.23 |
| ポトルラック    | ▶ FF 7.31 |

TCH-FF 2013, HJA-jp, 11/12; 表示寸法などの仕様は変更される場合があります。