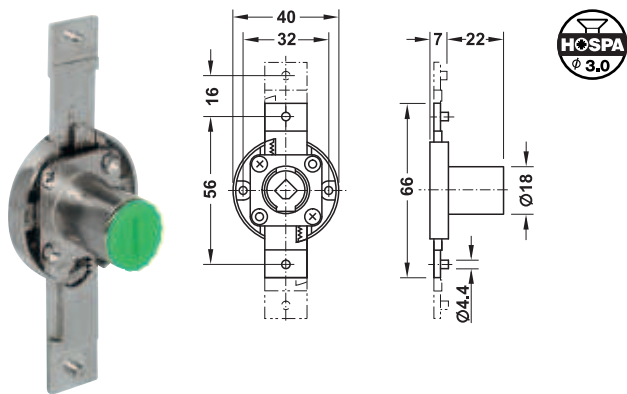


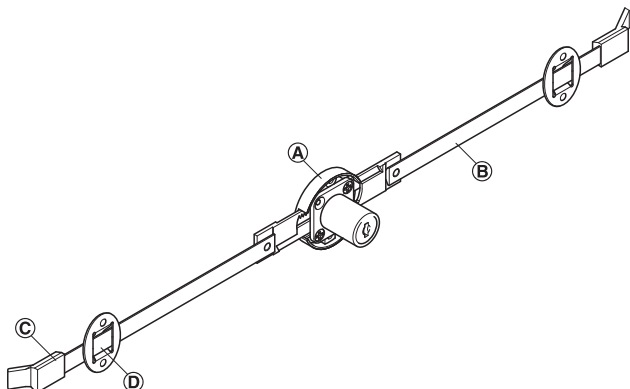


エクステンションロック



- 適用範囲： シリンダー錠は前から差し込み
- 材質： 亜鉛合金
- 仕上： ニッケルメッキ
- タイプ： 右用、左用、引出し用
- 移動距離： 16 mm
- シリンダーケース奥行： 22 mm
- 取付： ネジ止め

取付図



例：水平方向の施錠

- ① エクステンションロック
- ② ロッド 10x3 mm
- ③ クリップストッパー
- ④ ロッドガイドプレート

タイプ	品番
左用	② 237.76.620
右用	② 237.76.610
引出し用（左回し）	② 237.76.600

梱包：1、20 個

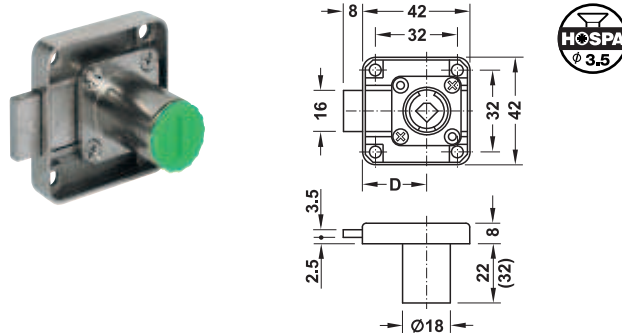
オーダー参照

拡張ロッド、ロッドガイド、クリップストッパーは含まれていませんので、別途ご注文ください。

リムロック

バックセット D25 mm

→ ショートバータイプ

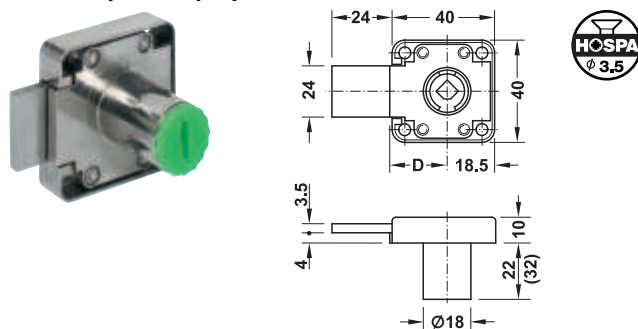


- 適用範囲： シリンダー錠は前から差し込み
- 材質： 亜鉛合金
- 仕上： ニッケルメッキ
- バックセット D: 25 mm
- シリンダーケース奥行： 22 mm、32 mm
- 取付： ネジ止め

タイプ	シリンダーケース奥行 mm	品番
左用	22	③ 232.26.610
右用		③ 232.26.600
引出し用（右回し）	22	③ 232.26.620
	32	③ 232.26.680

梱包：20 個

→ ロングバータイプ



- 適用範囲： シリンダー錠は前から差し込み
- 材質： 亜鉛合金
- 仕上： ニッケルメッキ
- バックセット D: 25 mm
- シリンダーケース奥行： 22 mm、32 mm
- 取付： ネジ止め

タイプ	シリンダーケース奥行 mm	品番
左用	22	③ 232.25.610
右用		③ 232.25.600
引出し用（右回し）	22	③ 232.25.620
	32	③ 232.25.680

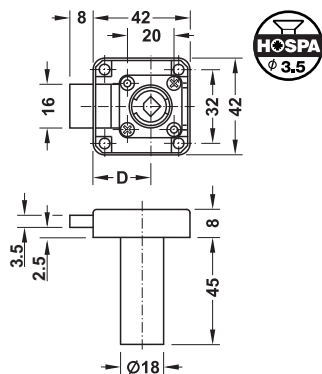
梱包：1、20 個

家具用ロックアクセサリ	▶ FF 6.72
エクステンションロックアクセサリ	▶ FF 6.75
サイモシリンダー錠	▶ FF 6.56

リムロック

バックセット D25 mm

→ ロングシリンダーケースタイプ

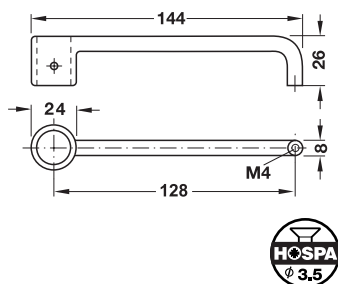


- 適用範囲: シリンダー錠は前から差し込み
- 材質: 亜鉛合金
- 仕上: ニッケルメッキ
- バックセット D: 25 mm
- シリンダーケース奥行: 45 mm
- 取付: ネジ止め

タイプ	品番
左用	2 232.26.612
右用	2 232.26.602
引出し用 (右回し)	2 232.26.622

梱包: 1、20 個

ロックハンドル



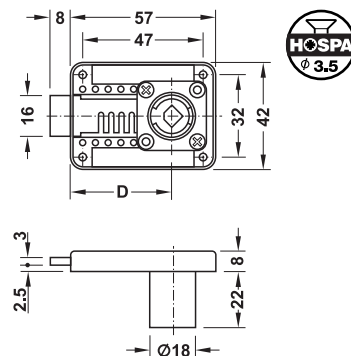
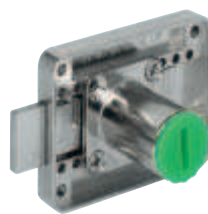
- 適用範囲: リムロック ロングシリンダーケースタイプ用
- 材質: 亜鉛合金
- 取付: ネジ止め (シリンダーケースに取付けられている固定ネジを SW2 で締め付け、ハンドル脚は M4 ネジ (別途注文) で固定)

仕上	品番
ニッケルメッキ	2 232.26.699

梱包: 1、20 個

家具用ロックアクセサリ	▶ FF 6.72
サイモシリンダー錠	▶ FF 6.56

→ バックセット調整機能付



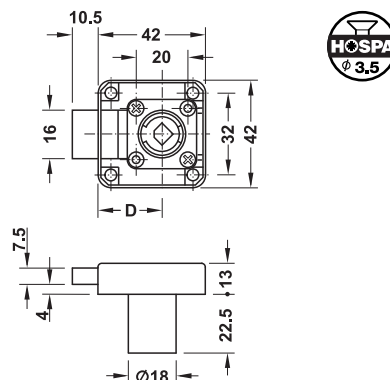
- 適用範囲: シリンダー錠は前から差し込み
- 材質: 亜鉛合金
- 仕上: ニッケルメッキ
- バックセット D: 15 - 40 mm (5 mm 間隔で調整)
- シリンダーケース奥行: 22 mm
- 取付: ネジ止め

タイプ	品番
右用、左用、引出し用	2 232.26.690

梱包: 1、20 個

スプリングラッチタイプ

バックセット D25 mm



- 適用範囲: シリンダー錠は前から差し込み
- 材質: 亜鉛合金
- 仕上: ニッケルメッキ
- バックセット D: 25 mm
- シリンダーケース奥行: 22.5 mm
- 仕様: 解錠時にスプリングラッチをケーシング内に保持または常に解放の切替スイッチ付
- 取付: ネジ止め

タイプ	品番
左用	2 232.37.624
右用	2 232.37.623
引出し用 (右回し)	2 232.37.625

梱包: 1、20 個

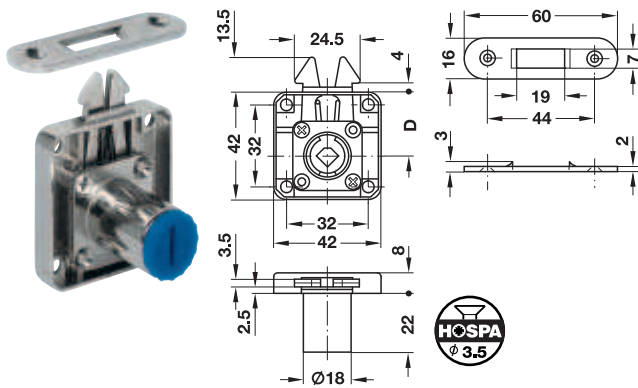
→ スプリングラッチタイプ用受座

- 材質: スチール
- 取付: ネジ止め

	仕上	品番
アングルタイプ	ニッケルメッキ	2 232.37.991
ストレートタイプ		2 232.37.990

梱包: 1、100 個

リムロック ローラーシャッター用  
バックセット D24.5 mm



- 適用範囲: シリンダー錠は前から差し込み
- 材質: 亜鉛合金
- 仕上: ニッケルメッキ
- バックセット D: 24.5 mm
- シリンダーケース奥行: 22 mm
- 取付: ネジ止め

梱包内容

リムロック ローラーシャッター用 1個  
リムロック ローラーシャッター用受座 1個

タイプ	品番
引出し用 (左回し)	2 232.30.620

梱包: 1、20 個

→ リムロック ローラーシャッター用受座

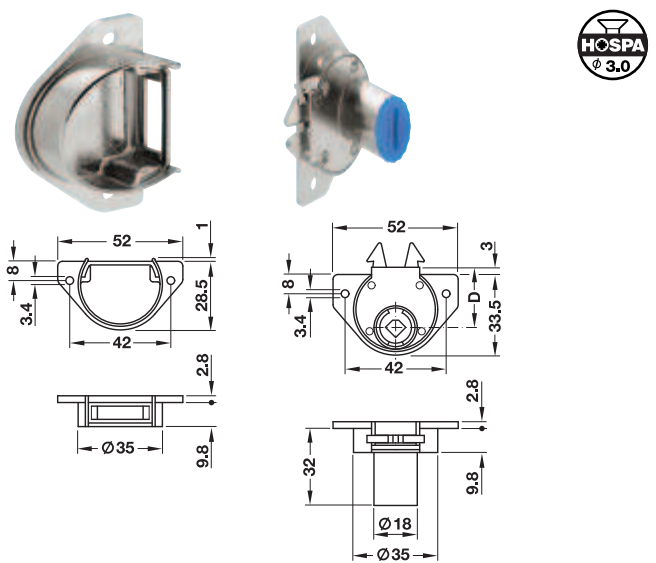


- 材質: スチール
- サイズ (LxWxH): 60x16x2 mm
- 取付: ネジ止め

仕上	品番
ニッケルメッキ	2 233.30.990

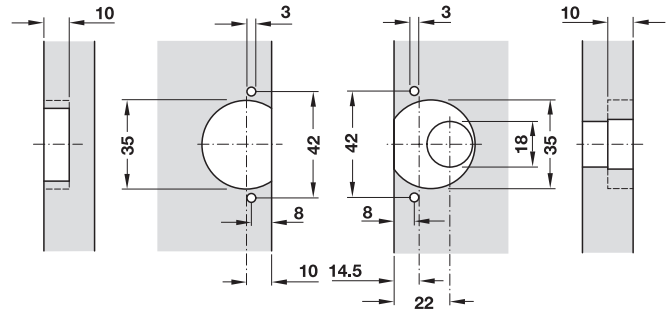
梱包: 1、100 個

ロックケース ローラーシャッター用  
バックセット D22 mm



- 適用範囲: シリンダー錠は前から差し込み
- 材質: 亜鉛合金
- 仕上: ニッケルメッキ
- バックセット D: 22 mm
- シリンダーケース奥行: 22 mm
- 取付: 打ち込み、ネジ止め

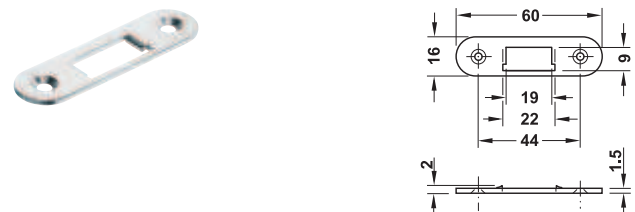
穴加工図



	タイプ	品番
ロックケース ローラーシャッター用	引出し用	2 230.39.620
ロックケース ローラーシャッター用受座		2 230.39.690

梱包: 1、20 個

→ ロックケース ローラーシャッター用受座



- 適用範囲: ロックケース ローラーシャッター用
- 材質: スチール
- 取付: ネジ止め

注意

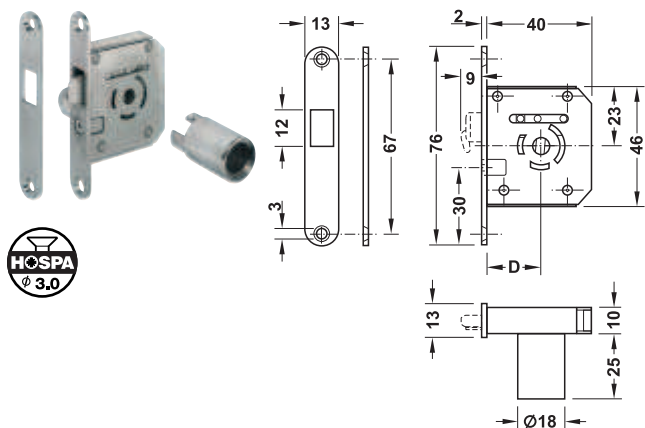
受座 (品番 230.39.690) の代わりとして使用できます。

仕上	品番
ニッケルメッキ	2 230.39.990

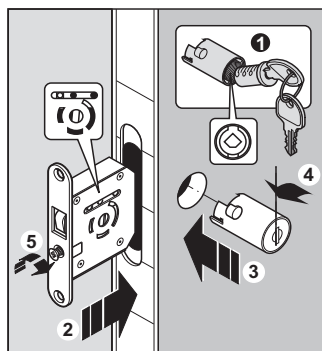
梱包: 1、100 個

カマ錠

バックセット D22 mm



- 適用範囲: シリンダー錠は前から差し込み
- 材質: 亜鉛合金
- 仕上: ニッケルメッキ
- バックセット D: 22 mm
- シリンダーケース奥行: 25 mm
- 取付: ルーター彫り込みをしてネジ止め



- ① シリンダー錠をシリンダーケースにインストールする。
- ② カマ錠を扉に取付ける。
- ③ シリンダーケースを下穴に取付ける。
- ④ シリンダーケースを反時計回りに少し回す。
- ⑤ 固定ネジを締める。

これでシリンダーケースはカマ錠に固定されます。

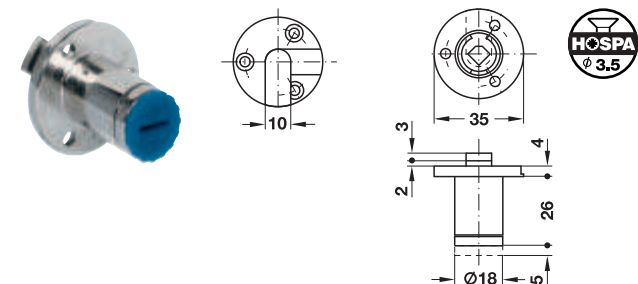
梱包内容

- カマ錠 1個
- シリンダーケース 1個
- 受座 1個

タイプ	品番
右用	2 230.36.600

梱包: 1, 10 個

インレイドロック フラップタイプ



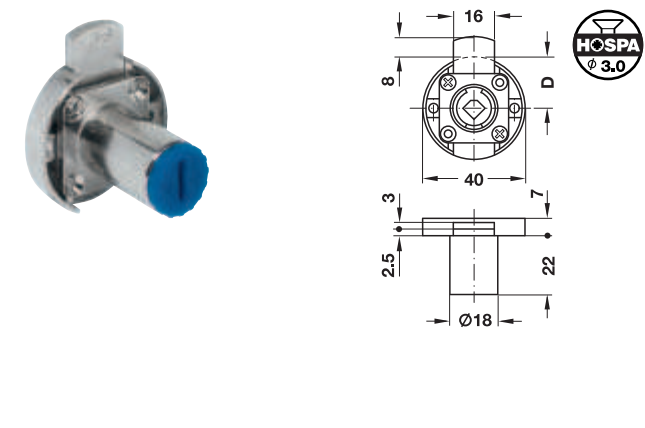
- 適用範囲: シリンダー錠は前から差し込み
- 材質: 亜鉛合金
- 仕上: ニッケルメッキ
- シリンダーケース奥行: 26 mm
- 取付: ネジ止め

タイプ	品番
引出し用 (左回し)	2 219.20.600

梱包: 1, 20 個

インレイドロック

バックセット D20 mm



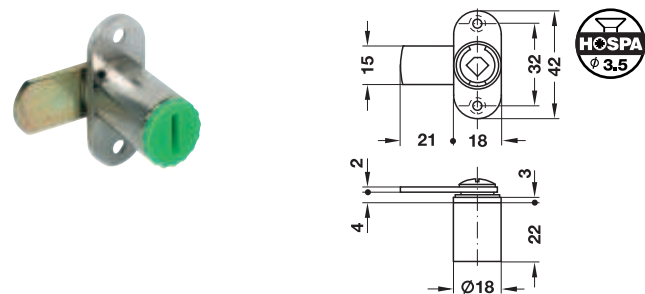
- 適用範囲: シリンダー錠は前から差し込み
- 材質: 亜鉛合金
- 仕上: ニッケルメッキ
- バックセット D: 20 mm
- シリンダーケース奥行: 22 mm
- 取付: ネジ止め

タイプ	品番
引出し用 (右回し)	2 230.28.620

梱包: 1, 20 個

レバーロック

→ ストレートバー、ネジ止め



- 適用範囲: シリンダー錠は前から差し込み
- 材質: 亜鉛合金
- 仕上: ニッケルメッキ
- 扉厚: 22 mm 以下
- シリンダーケース奥行: 22 mm
- 回転方向: レバー 90°、キー 180°
- 取付: ネジ止め

梱包内容

- レバーロック 1個
- レバー (取付済) 1個
- 固定ネジ (取付済) 1個
- ワッシャー (取付済) 1個

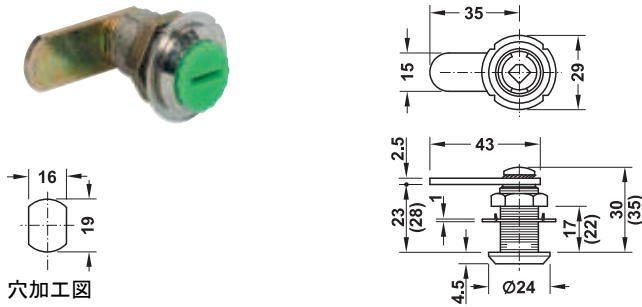
回転方向	品番
A (D, F, G)	2 235.59.600
B (C, E, H)	2 235.59.610

梱包: 1, 20 個

家具用ロックアクセサリ一覧	▶ FF 6.72
レバーロックの回転方向や取付	▶ FF 6.43
サイモシリンダー錠	▶ FF 6.56

レバーロック

→ ストレートカム、ナットで固定



- 適用範囲： シリンダー錠は前から差し込み
- 材質： 亜鉛合金
- 仕上： ニッケルメッキ
- 扉厚： 17 mm、22 mm 以下
- 回転方向： カム 90°、キー 180°
- 取付： 付属六角ナットで固定

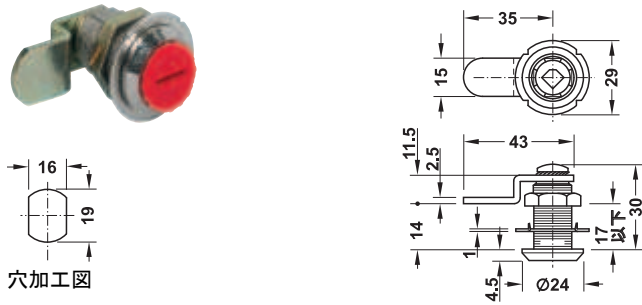
梱包内容

- カムロック 1個
- ワッシャー 1個
- カム（取付済）1個
- ナット（取付済）1個

扉厚 mm	回転方向	品番
17	A (D、F、G)	2 235.88.600
	B (C、E、H)	2 235.88.610
22	A (D、F、G)	2 235.88.620
	B (C、E、H)	2 235.88.630

梱包：1、20 個

→ クランクカム、ナットで固定



- 適用範囲： シリンダー錠は前から差し込み
- 材質： 亜鉛合金
- 仕上： ニッケルメッキ
- 扉厚： 17 mm 以下
- 回転方向： カム 90°、キー 180°
- 取付： 付属六角ナットで固定

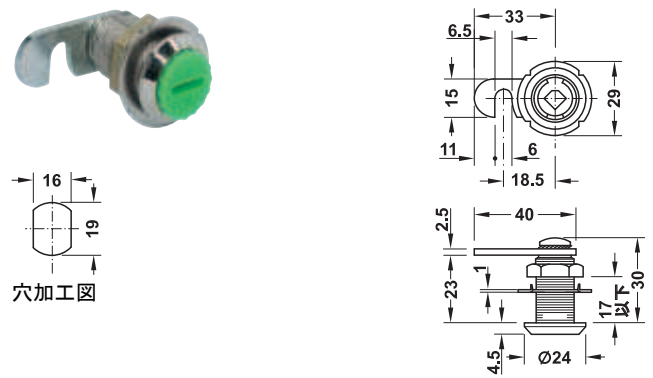
梱包内容

- カムロック 1個
- ワッシャー 1個
- カム（取付済）1個
- ナット（取付済）1個

回転方向	品番
A (D、F、G)	2 235.88.820
B (C、E、H)	2 235.88.830

梱包：1、20 個

→ フックカム、ナットで固定



- 適用範囲： シリンダー錠は前から差し込み
- 材質： 亜鉛合金
- 仕上： ニッケルメッキ
- 扉厚： 17 mm 以下
- 回転方向： カム 90°、キー 180°
- 取付： 付属六角ナットで固定

梱包内容

- レバーロック 1個
- 止めワッシャー 1個
- レバー（取付済）1個
- ナット（取付済）1個

回転方向	品番
A (D、F、G)	2 235.88.720
B (C、E、H)	2 235.88.730

梱包：1、20 個

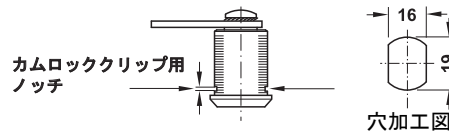
→ アクセサリー

カムロッククリップで取付



- 適用範囲： カムロックのスチール扉固定用、カムロックのねじれを防止
- 材質： スチール
- 厚さ： 0.8 - 1.5 mm

取付図



仕上	品番
ニッケルメッキ	2 235.88.990

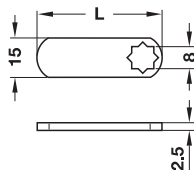
梱包：1、100 個

家具用ロックアクセサリ	▶ FF 6.72
レバーロックの回転方向や取付	▶ FF 6.43
サイモシリンダー錠	▶ FF 6.56

TOH-FF 2013, HJA-jp, 1/12; 表示寸法などの仕様は変更される場合もあります。



→ アクセサリー  
ストレートカム

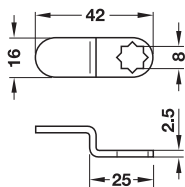


- 適用範囲: サイモカムロック用
- 材質: スチール
- 仕上: 亜鉛メッキ

L mm	品番
43	2 235.88.980
48	2 235.88.982

梱包: 1、100 個

クランクカム

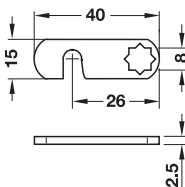


- 適用範囲: サイモカムロック用
- 材質: スチール
- 仕上: 亜鉛メッキ

長さ mm	品番
45	2 235.88.970

梱包: 1、100 個

フックカム



- 適用範囲: サイモカムロック用
- 材質: スチール
- 仕上: 亜鉛メッキ

長さ mm	品番
40	2 235.88.983

梱包: 1、20 個

家具用ロックアクセサリ ▶ FF 6.72

サイモシリンダー錠 ▶ FF 6.56

6

家具用ロック

TCH-FF 2013, HJA-jp, 11/12; 表示寸法などの仕様は変更される場合があります。