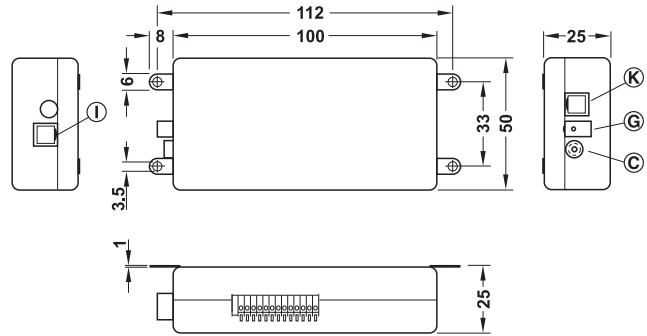


コントローラー FT120



- Ⓚ RJ10 プラグ出力端子 (EFL3、EFL3C、MLA6 用)
- ⓐ AMP プラグ出力端子 (EFL1、6 用)
- Ⓒ DFANT2 アンテナ用同軸端子
- Ⓛ RJ11 プラグ出力端子 (MLA8 用)

- ・ 適用範囲: ダイヤロックキーで EFL ロックを制御するコントローラー
- ・ 仕様: ケーシングに固定プレート 4 点付
- ・ 材質: ケーシング: プラスチック
- ・ 色: ケーシング: ダークグレー/ライトグレー

テクニカルデータ

電源電圧	DC 12 - 17 V、AC 11 - 14 V
出力端子	RJ10 プラグ端子 (EFL3、3C 用) AMP プラグ端子 (EFL1、6 用)
データ端子	RJ10 プラグ出力端子 (MLA6 用) RJ11 プラグ出力端子 (MLA8 用)
アンテナ端子	アンテナ用同軸端子
電源線の仕様及び長さ	AMP プラグ付電源コード 長さ: 100 mm
消費電力	100 mA
出力電圧	DC 10.6 V
出力電流	750 mA 以下
信号入力端子	入力ポート 2 個 (例: フィードバック コンタクトやドアモニター用信号)
リレー出力端子	1 切替
ダイヤロックキー登録数	最大 199
使用環境温度	0 - +50 °C

標準設定

- ・ アンテナを通じてダイヤロックキーで電子ロックを制御するコントローラー
- ・ **自動施錠機能:** ダイヤロックキーで解錠し、3 秒後に施錠する自動施錠 (オープンタイムカードで解錠時間設定可能)
- ・ **都度施錠機能:** ユーザーキーによる都度施錠
- ・ ダイヤロックキーの操作を確認できるブザー音

オプション設定

- ・ 外付のブザー音や LED で施錠されていないことを知らせる
- ・ マクロプログラムを追加設定することで機能を拡張する

注意

- ・ 標準設定のオープンタイプ (解錠から自動施錠されるまでの時間) は 3 秒です。オープンタイムはオープンタイムカードで最大 120 秒まで変更ができます。
- ・ DFANT2 アンテナは金属の中や金属で覆われた家具への取付には適していません。
- ・ 隣り合うアンテナの間隔は 25 cm 以上離してください。コントローラーはアンテナ 1 個だけ接続できます。
- ・ 故障等で解錠できない場合に備えて、必ず点検ができる場所に設置してください。

取付上の注意

ユーザーキー設定前にマルチロックアダプター MLA8 は FT120 に接続し、設定カードで設定する必要があります。

	仕様	品番
コントローラー FT120	スタンダード	✓ 237.58.111
	CAP タイプ (リアルタイムクロック内蔵、バッテリー 6 日間持続)	2 237.58.113

梱包: 1 個

梱包内容

コントローラー FT120 AMP プラグ付電源コード 長さ 100 mm 1 個

オーダー参照

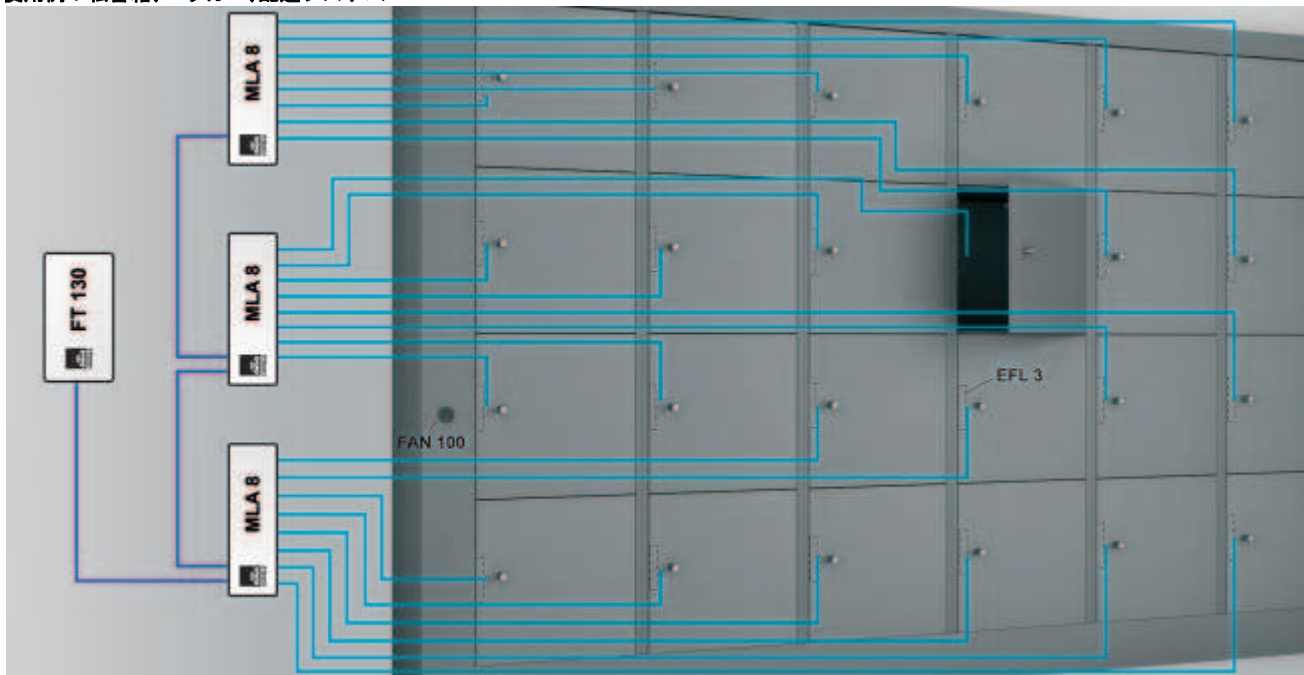
外付けのブザー音や LED を作動させるためにはマクロプログラムが必要です。マクロプログラムによる機能拡張についての詳細は弊社までお問い合わせください。

アンテナ FAN100	▶ FF 6.33
ダイヤロックキー	▶ FF 6.38
オープンタイムカード	▶ FF 6.36
マルチロックアダプター MLA 6、8	▶ FF 6.26、6.27

TOCH+FF 2013, HJA-jp, 1/12; 表示寸法などの仕様は変更される場合もあります。

コントローラー FT130

使用例：私書箱、ロッカー、配送システム

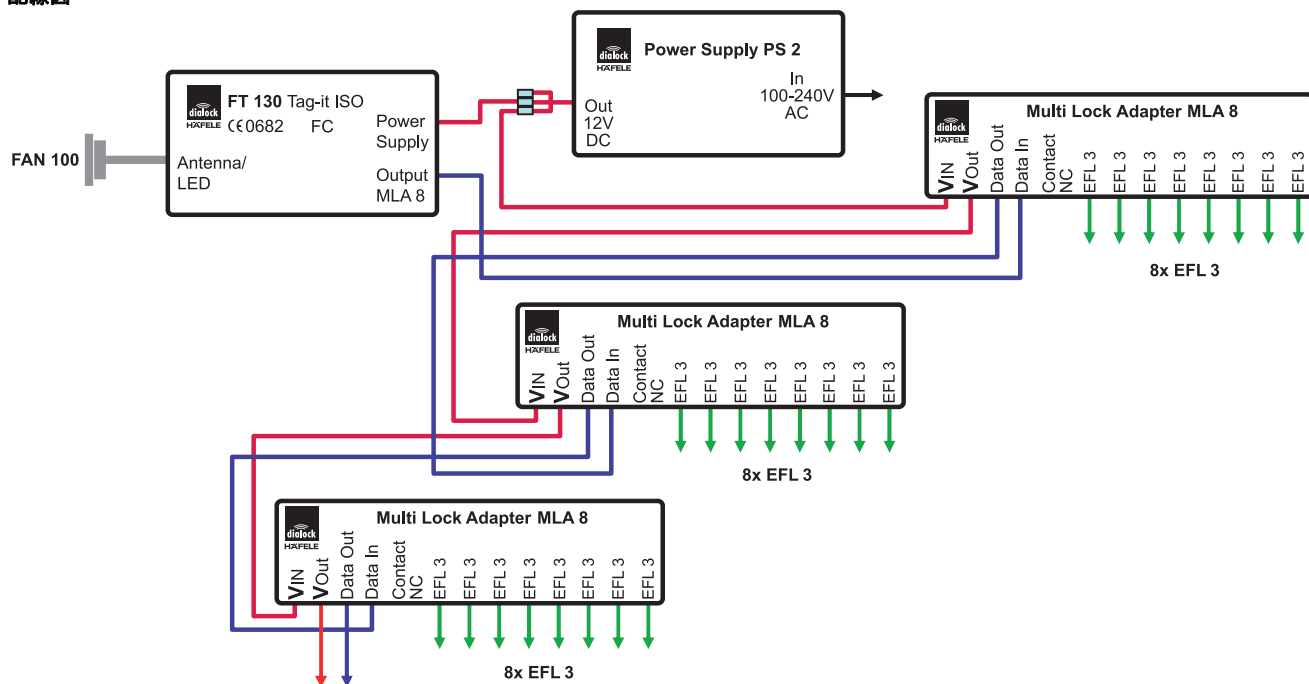


6

最大 128 個の家具用ロックをコントロールできます

このシステムは家具用ロック EFL3、マルチロックアダプター MLA8、コントローラー FT130 の組み合わせのみ可能

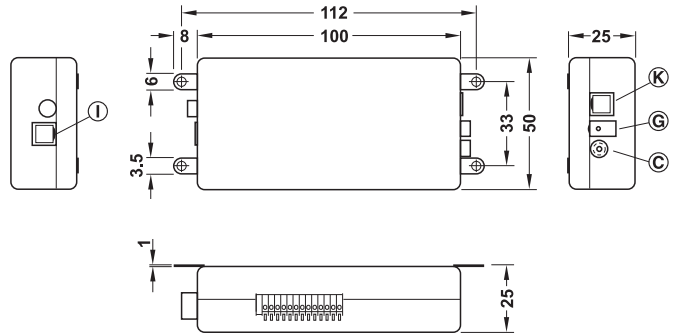
配線図



ダイヤロックタッチレスロックシステム

TCH-FF 2013, HJA-jp, 11/12; 表示寸法などの仕様は変更される場合があります。

コントローラー FT130



- ① RJ11 プラグ用 (MLA8 用)
- Ⓒ アンテナ FAN100 用同軸端子
- Ⓚ RJ10 プラグ用
- Ⓔ AMP プラグ用
- Ⓚ と Ⓔ はマクロでのみ有効にできます。

A

ダイヤロックスペシャリストによる設計が必要です。
詳細は弊社までお問い合わせください。

- ・適用範囲： 家具用ロックコントロール用のインテリジェントな家具用ターミナル、屋内使用向け 例：郵便私書箱、ロッカー、配達ボックスなど
- ・仕様： ケーシングに固定プレート4点付
- ・材質： ケーシング：プラスチック
- ・色： ケーシング：ダークグレー/ライトグレー

テクニカルデータ

電源電圧	DC 12 - 17 V
データ端子	RJ11 プラグ用出力端子 (MLA8 用)
アンテナ端子	アンテナ用同軸端子
電源線の仕様及び長さ	AMP プラグ付電源コード 長さ：100 mm
消費電力	100 mA
信号入力端子	入力ポート2個 (例：全ての解錠プロセスをブロックするキースイッチ)
リレー出力端子	1 切替
ダイヤロックキー登録数	最大 199
使用環境温度	0 - +50 °C

コントローラー FT130 はマルチロックアダプター MLA8 を 16 個使って最大 128 個の家具用ロック EFL3 を個別解錠 (自動解錠モードのみ) できます。

機能

- ・有効なダイヤロックキーをアンテナ FAN100 にかざすと、指定された EFL3 を解錠 / 施錠
- ・ラッチボルトロック機能 (アンロック)、3 秒後に自動的にロックがかかります (解錠時間の設定は変更可能)
- ・マルチロックアダプター MLA8 は最大 16 個つなげられます
- ・SA (スタンドアロン) に対応

標準設定のオープンタイム (解錠から自動施錠されるまでの時間) は 3 秒です。オープンタイムはオープンタイムカードで最大 120 秒まで変更ができます。

アンテナ FAN100 は金属の中や金属で覆われた家具への取付には適していません。

隣り合うアンテナの間隔は 25 cm 以上離してください。コントローラーはアンテナ 1 個だけ接続できます。

注意

故障等で解錠できない場合に備えて、必ず点検ができる場所に設置してください。

取付上の注意

ユーザーキーを登録する前にマルチロックアダプター MLA8 をコントローラー FT130 に接続しておく必要があります。また、設定カード #89 (品番 917.42.122) で設定する必要があります。

コントローラー FT130	品番 2 237.58.112
---------------	--------------------

梱包：1 個

梱包内容

コントローラー FT130 AMP プラグ付電源コード 長さ 100 mm 1 個
設定カード #89 (MLA8 自動認識) 1 個

オーダー参照

家具用ロック EFL3C (品番 237.56.305) を組み合わせて使用してください。家具用ロック ELF3C およびマルチロックアダプター MLA8 との接続は接続ケーブル V2 を使用してください。必要な電気容量に応じて DC 12 V 電源 (トランス) を別途ご注文ください。

TOCH+FF 2013, HJA-jp, 1/12; 表示寸法などの仕様は変更される場合もあります。

コントローラー F130 のプログラム、登録、消去の方法

① 基本プログラム



最初にシステムのセットアップのために電源を入れ、初めに緑の登録カードをアンテナの前にかざし、次に赤の消去カードをアンテナの前にかざします。(各1回のみ)

② 基本プログラム



マルチロックアダプター MLA8 の認証のためにアンテナの前に設定カード #89 をかざし、緑の登録カードをアンテナの前にかざします。(各1回のみ)

③ ユーザーキー登録



ユーザーキーを登録するために、最初に緑の登録カードをアンテナの前にかざします。20秒以内にユーザーキーが開けられる扉を開けます。



④ ゼネラルキー登録



ゼネラルキーを登録するために、最初に緑の登録カードをアンテナの前に3秒以上かざします。次にゼネラルキーをアンテナの前にかざします。

⑤ ユーザーキー / ゼネラルキーの消去



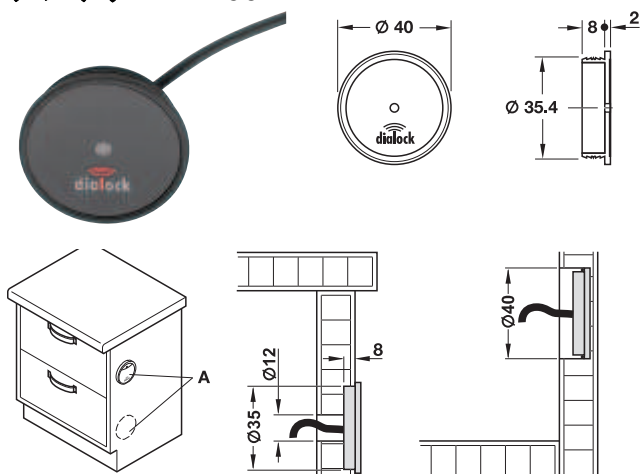
消去するために赤い消去カードをアンテナの前にかざし、消去したいユーザーキー / ゼネラルキーをアンテナの前にかざします。

⑥ ユーザーキー / ゼネラルキーの全消去



登録された全てのユーザーキー及びゼネラルキーを消去するために赤い消去キーをアンテナの前にかざしてから、緑の登録キーをアンテナの前にかざします。この消去では全てのユーザーキー及びゼネラルキーは必要ありません。

アンテナ FAN100



取付例 (A = アンテナ) $\varnothing 35/40$ mm 穴にアンテナをなるべく前面へ埋め込み

- 適用範囲: ユーザーキー用リーダーユニット、屋内用: 家具などへ取付
- 機能: 動作状態を表示する赤 / 緑 LED 内蔵の埋め込みリーダーユニット
- 仕様: コントローラー FT120、130 接続用同軸ケーブル及び接続端子付

テクニカルデータ

保護等級	IP67
------	------

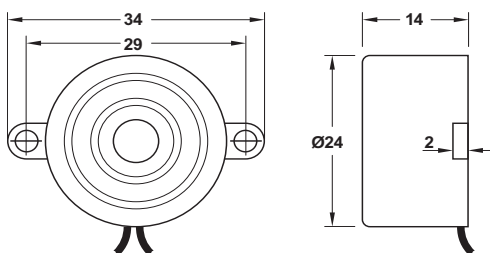
注意

金属の中や金属で覆われた家具への取付には適していません。
隣り合うアンテナ FAN100 の最小距離: 250 mm
故障等で解錠できない場合に備えて、必ず点検ができる場所に設置してください。

	コード長さ m	品番
アンテナ FAN100	1	✓ 237.58.130
	3	✓ 237.58.129
	5	✓ 237.58.128

梱包: 1 個

シグナルジェネレーター → ブザー



- 機能: 施開錠状態を知らせるブザー
- 仕様: Piezo サウンドジェネレーター、リード線付ワイヤー端子
- 材質: ケーシング: プラスチック
- 色: ケーシング: 黒

テクニカルデータ

電源電圧	DC 3 - 20 V、AC 12 V
消費電力	8 mA
ブザー音	連続音 (周波数 3.1 kHz)
音量	88 dB 音量到達距離 300 mm
取付穴ピッチ	29 mm
リード線長さ	100 mm
使用環境温度	-30 - +80 °C

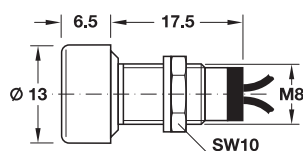
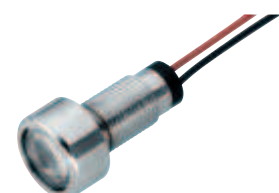
	品番
ブザー	2 237.56.140

梱包: 1 個

オーダー参照

FT120、130 と組み合わせる場合はマクロプログラムが必要です。詳細は弊社までお問い合わせください。

→ LED



- 機能: FT120、130 の動作状態を表示する LED (赤 / 緑)
- 仕様: 直列接続時抵抗なし
- 色: ケーシング: クローム色

テクニカルデータ

電源電圧	AC / DC 1.7 V
消費電力	20 mA

	品番
LED (赤 / 緑)	2 237.56.141

梱包: 1 個

オーダー参照

FT120、130 との組み合わせで動作状態の表示用に LED を使用する場合はマクロプログラムは必要ありません。