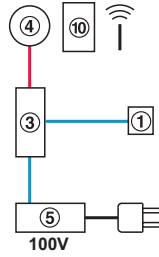
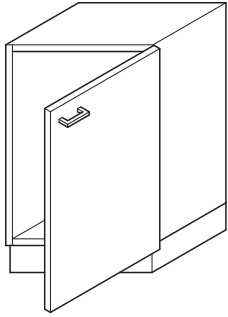


適用範囲

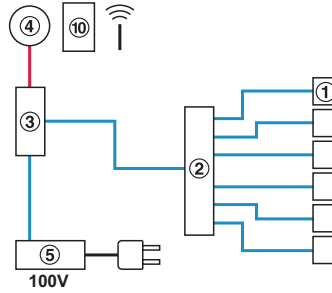
配線図

製品構成



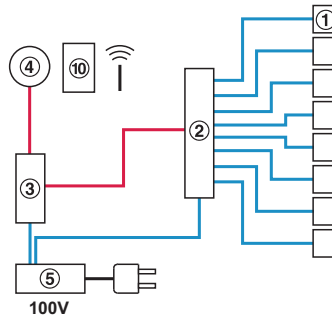
家具用ロック 1個

- ① 家具用ロック EFL3 1個
- 接続ケーブル V2 1個
- ③ コントローラー FT120 1個
- ④ アンテナ FAN100 1個
- ⑤ DC 12V 電源 1個
- ⑩ ユーザーキー / プログラムカード



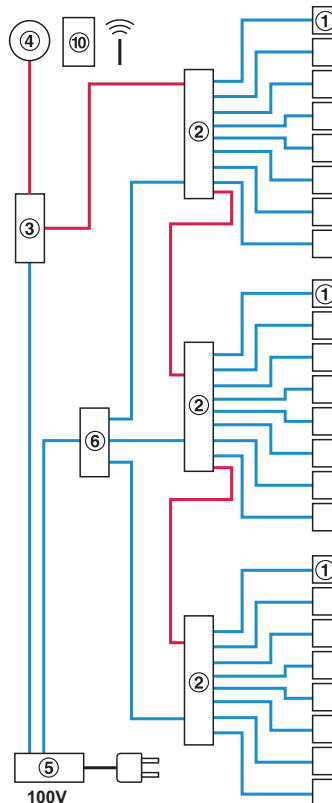
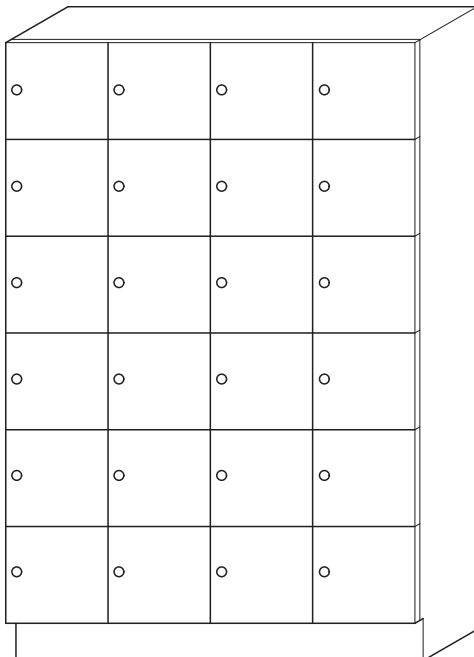
同時ロック家具用ロック 6個

- ① 家具用ロック EFL3 6個
- 接続ケーブル V2 6個
- ② マルチロックアダプター MLA6 1個
- ③ コントローラー FT120 1個
- ④ アンテナ FAN100 1個
- ⑤ DC 12V 電源 1個
- ⑩ ユーザーキー / プログラムカード



個別ロック家具用ロック 8個

- ① 家具用ロック EFL3 8個
- 接続ケーブル V2 8個
- ② マルチロックアダプター MLA8 1個
- ③ コントローラー FT120 1個
- ④ アンテナ FAN100 1個
- ⑤ DC 12V 電源 1個
- ⑩ ユーザーキー / プログラムカード



個別家具用ロック 24個

- ① 家具用ロック EFL3C 24個
- 接続ケーブル V2 24個
- ② マルチロックアダプター MLA8 3個
- ③ コントローラー FT130 1個
- ④ アンテナ FAN100 1個
- ⑤ DC 12V 電源 1個
- ⑥ 結線作業 1個
- ⑩ ユーザーキー / プログラムカード

配線コードの色

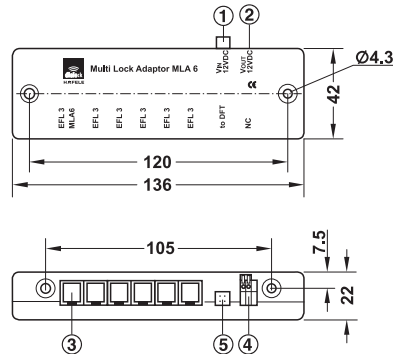
- 黒 = 100 V
- 青 = DC 12 V
- 赤 = データケーブル

TOH-FF 2013, HJA-jp, 1/12; 表示寸法などの仕様は変更される場合があります。

インフォメーション

▶ FF 6.30

マルチロックアダプター MLA6



A

同時ロックシステム用
迅速かつ低コストで取付可能

- 適用範囲: 電子マルチロックアダプター 室内用: 同時ロックシステム EFL3 / 3C
- 仕様: RJ10 差し込み口 (家具用ロック EFL3 / 3C 用)、Molex 87833-042 差し込み口 (コントローラー FT120 用)
- 材質: ケーシング: プラスチック
- 色: ケーシング: ダークグレー / ライトグレー

テクニカルデータ

EFL3 出力ポート	DC 12 V、1100 mA (合計)
フィードバックコンタクト	DC 12 V、50 mA
使用環境温度	0 – +50 °C

注意

- コントローラー FT120 への接続は付属の接続ケーブル V2 を使用してください。
- MLA6 は必ず点検ができる場所に設置してください。

- ① RJ10 プラグ出力端子
- ③ FT120 用ミニプラグ入力端子

マルチロックアダプター MLA6 は、家具用ロックが複数作動している場合、コントローラー FT120 と家具用ロックをリンクさせます。マルチロックアダプター MLA6 はコントローラー FT120 からの入力データ信号を受信し、家具用ロック EFL3 / 3C へ送信することで、解錠 / 施錠を行います。

マルチロックアダプター 同時ロックシステムのみ

- 家具用ロック EFL3 / 3C 6 個用
- 最大 3 個の MLA6 が接続可能 (家具用ロック 16 個)

その他の特殊な機能

- EFL3 / 3C のコンタクトのフィードバック信号 (家具用ロックとコントローラーのプラグ & プレイ配線) はマルチロックアダプター MLA6 を通じてコントローラー FT120 が受け取り
- フィードバック信号は無電圧接点として使用可能

オペレーション上の注意

- 適切な供給電圧をご確認ください。
- 家具用ロック EFL3 / 3C とコントローラー FT120 をつなぐケーブル全長は 10 m 以下になるようにしてください。
- このシステムは後からの拡張も簡単にできます。

マルチロックアダプター MLA6	品番 ✓ 910.51.083
------------------	--------------------

梱包: 1 個

梱包内容

マルチロックアダプター MLA6 1 個
コントローラー FT120 用接続ケーブル 1 個

→ 接続ケーブル V2

- 適用範囲: EFL3、3C を MLA6 マルチロックまたは FT120 に接続
- 仕様: ミニプラグと RJ10 プラグ付
- 色: 黒

オーダー参照

各 EFL3、3C に接続ケーブル V2 が必要です。

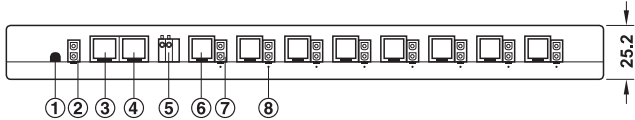
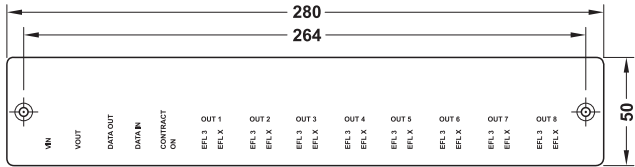
コード長さ m	品番
0.5	2 237.56.340
1.0	2 237.56.341
3.0	✓ 237.56.343
5.0	✓ 237.56.345
10.0	2 237.56.349

梱包: 1 個

注意

コントローラー FT120 と家具用ロック EFL3 / 3C の間のケーブル全長は 10 m 以下になるようにしてください。

マルチロックアダプター MLA8



- A**
- 同時ロックシステム：最大 MLA8 接続可能数 16
 - 個別ロックシステム：最大 MLA8 接続可能数 1
 - MLA8 用電源が必要
 - 接続はプラグ&プレイで簡単

- ① Vin (電源)
- ② Vout (出力)
- ③ データアウト (MLA8 へ)
- ④ データイン (FT120 / 130 からの)
- ⑤ 無電圧接点端子 NC (外部システム用)
- ⑥ EFL3 (家具用ロック)
- ⑦ EFL1、6 (家具用ロック)
- ⑧ LED 1 - 8 (コントロールライト)

- 適用範囲：電子マルチロックアダプター 室内用：同時 / 個別 EFL ロックシステム
- 仕様：RJ10 差し込み口 (EFL3、3C 用)、AMP 差し込み口 (EFL1、6 用)、RJ11 差し込み口 (FT120、130 用)、データケーブル 0.5 m 付、プログラムは家具の外側で可能
- 材質：ケーシング：プラスチック
- 色：ケーシング：ライトグレー

マルチロックアダプター MLA8 は 1 個以上のロックを使用する場合に FT120、130 と家具用ロックを接続します。マルチロックアダプター MLA8 は FT120、130 からの入力データ信号を使って EFL へ送信し解錠 / 施錠します

- マルチロックアダプター 同時ロック：**
- EFL3、3C 8 個用
 - EFL6 5 個用
 - 最大 16 個の MLA8 (128 ロック)

- マルチロックアダプター 個別ロック：**
- EFL3、3C 8 個用
 - EFL6 5 個用
 - 最大 1 個の MLA8 (8 ロック)

- その他の機能：**
- FT120 で同時 / 個別ロックを組み合わせ
 - コンタクトフィードバック (家具用ロックとコントローラーとの信号配線) にはマクロが必要
 - 無電圧接点端子 (NC) はアラームシステム等の外部システム用に使用可能

- 注意**
- MLA8 に必要な総電力の確認をしてください。
 - MLA8 の追加設定には設定カード #89 (別売：品番 917.42.122) が必要です。
 - MLA8 は必ず点検ができる場所に設置してください。

テクニカルデータ

電源電圧	DC 9.6 - 14.4 V
出力電流	1 出力ポート当たり 500 mA 未満 (MLA8 として 1000 mA 未満)
使用環境温度	0 - 50 °C

マルチロックアダプター MLA8	品番 2 910.51.084
------------------	--------------------

梱包：1 個

梱包内容

- マルチロックアダプター MLA8 1 個
- AMP プラグ付電源ケーブル 0.5 m 1 個
- 両側 RJ11 プラグ付データケーブル 0.5 m 1 個

オーダー参照

取付ネジ (木ねじ皿頭 Ø4) は別途ご注文ください。
MLA8 の初期設定は設定カード #89 (別売：品番 917.42.122) で FT120 や FT130 から行ってください。

TOCH-FF 2013, HJA-jp, 1/12; 表示寸法などの仕様は変更される場合もあります。

6

ダイヤロックタッチレスロックシステム

→ データケーブル MLA8

- 適用範囲： MLA8 の FT120、FT130 への接続用
- 仕様： RJ11 プラグ 2 個付、MLA8 付属のコード長さが合わない場合に注文
- 色： 黒

コード長さ m	品番
0.5	2 237.56.360
1.0	2 237.56.361
2.0	2 237.56.362
5.0	2 237.56.365

梱包：1 個

→ 2 次側用延長コード



- 適用範囲： AMP プラグ付延長ケーブル用
- 仕様： AMP プラグ、ソケット付
- 色： 黒

テクニカルデータ

定格	12 V / 6 A
----	------------

コード長さ m	品番
10.0	2 823.28.360
5.0	2 823.28.351

梱包：1、10 個