

ロッカーロック LL100

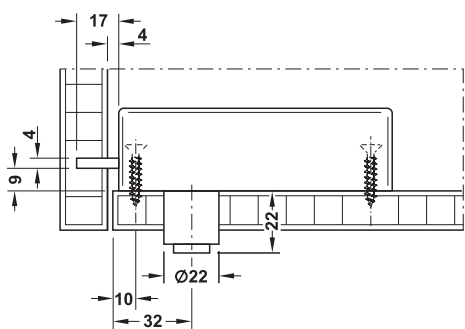
関連部材一覧

Step 2

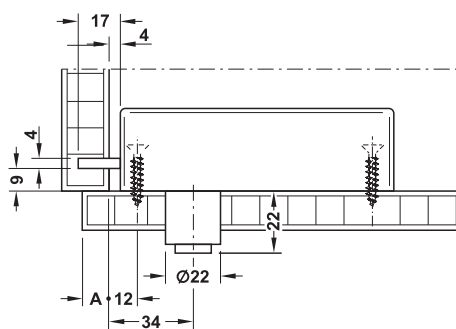
必要なロッカーロック数 LL100	単 3 乾電池	メンテナンスツール	設定カード
 			
231.90.003 FF 6.22	910.54.940 FF 6.24	231.80.100 FF 6.23	917.42.028 FF 6.23

ロッカーロックの数			
1	4	1	1
2	8	1	1
3	12	1	1
4 - x	16 - x	1	1

step 3 プログラミング FF 6.35

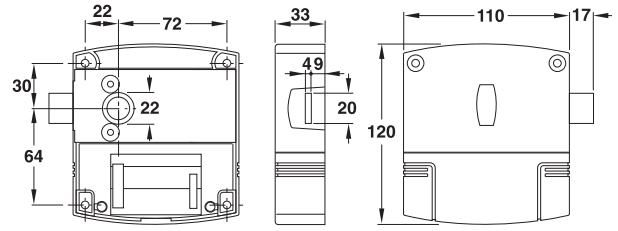


取付：インセット扉



取付：カブセ扉 (A = 扉カブセ代)

ロッカーロック LL100



**A**  
電池駆動ロックなので磁気相互作用は起きません。

- 適用範囲： 電池駆動ロッカーロック 屋内用：木製またはHPL製扉用（クローゼット、ロッカー、キャビネット）
- 仕様： 初期設定は右扉用、左扉用に切替可能、乾電池の盗難防止、アクセス履歴用にリアルタイムロック搭載、プログラミング用ケーブルコネクタ
- 機能： 「フリーチョイス機能」または「固定割当機能」、電池制御：乾電池の残量が一定以下に下がるとロッカーは解錠できるが再施錠は不可、マスターキーで緊急解錠可
- 材質： デッドボルト：SUS301  
ケース：プラスチック
- 色： ケース：ダークグレー、操作説明シール（絵表示）：シルバー色
- 扉幅： カブセ扉：140 mm 以上、インセット扉：305 mm 以上（参考値、ヒンジによる）
- 扉厚： 13 - 19 mm

**ロッカーロック LL100** はプログラムキーカード PK、キーフォブ KB のキータグ KT のみ使用できます。

**フリーチョイス機能**：任意のダイヤロックキーで施錠されていないロッカーを施錠できます。施錠したキーでのみ解錠できます。解錠されると任意のキーで施錠できます。

**フリーチョイス機能の設定**

**オプション1**：設定カード #59 で SA+Wellness モードをセットし、専用設定機器 MDU100 でプログラムをします。詳細は弊社までお問合せください。

**オプション2**：弊社にて必要な設定を行います。詳細は弊社までお問合せください。

**固定割当機能**：ダイヤロックキーを単数、複数（オプション）のロッカーの施解錠に割り当てます。

**マスターキーによる緊急解錠**：登録カード PK と消去カード PK を緊急解錠に使用できます。

テクニカルデータ

相対湿度	10 - 90%（結露なきこと）
保護等級	IP40
乾電池（4個）	単3、1.5V
電池寿命	約50000回の施解錠
ダイヤロックキー登録数	最大240
使用環境温度	0 - +50°C

	テクノロジー	品番
ロッカーロック LL100 セット	Tag-it™ ISO	2 231.90.003

梱包：1個

梱包内容

- ロッカーロック LL100 1個
- 取付説明書
- ナンバーシール（番号印字なし） 1個

オーダー参照

乾電池、電池交換用メンテナンスツール（最小1個）と電池交換後の設定カード（バッテリーモニターリセット）は別途ご注文ください。

→ 設定カード (バッテリーモニターリセット)



- ・適用範囲： ロッカーロック LL100 用
- ・機能： 電池交換後にバッテリーモニターをリセット
- ・仕様： ISO 準拠カード
- ・材質： プラスチック

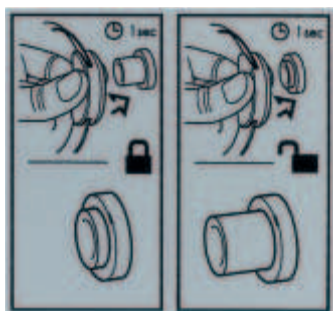
機能

設定カードでロッカーロックのノブを押し込むとロッカーロック表面の緑と赤のLEDが短時間光り、ロッカーロックは再び使用できます。

	品番
設定カード (バッテリーモニターリセット)	2 917.42.028

梱包：1 個

→ 操作説明シール

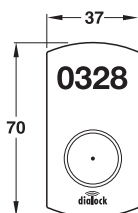


- ・適用範囲： 扉に貼り付け (扉の外側または内側)
- ・機能： ロッカーロックの操作方法を図で説明
- ・仕様： 裏面接着剤付
- ・材質： プラスチック
- ・色： シルバー色
- ・サイズ： 65x69 mm

	品番
ロッカーロック LL100 操作説明シール	2 231.81.200

梱包：操作説明シール 100 個

→ ナンバーシール



- ・適用範囲： 扉に貼り付け
- ・機能： ロッカーロック LL100 使用時にロッカー識別用
- ・仕様： 裏面接着剤付
- ・材質： プラスチック
- ・色： シルバー色
- ・サイズ： 70x37 mm
- ・ドリル径： 22.3 mm

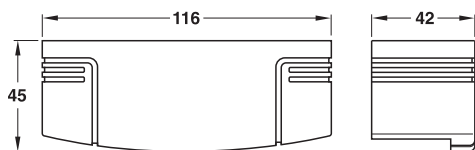
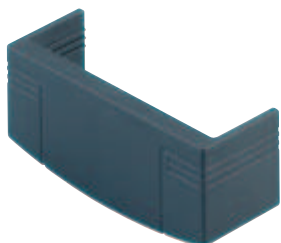
	品番
ナンバーシール (番号なし)	2 231.81.100
ナンバーシール (番号入り) **	▲ 231.81.000

梱包：ナンバーシール 200 個

オーダー参照

\*\* ご注文時に 4 桁の番号をご指定ください

→ 電池交換用メンテナンスツール



- ・機能： ロッカーロック LL100 の電池カバー脱着用
- ・材質： プラスチック
- ・色： ダークグレー

	品番
電池交換用メンテナンスツール	2 231.80.100

梱包：1 個

TOH-FF 2013, HJA-jp, 1/12; 表示寸法などの仕様は変更される場合があります。

ダイヤロックタッチレスロックシステム

→ 乾電池



オーダー参照

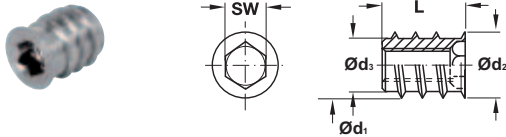
発注単位 4 個

ロッカーロック LL100 1 個あたり 4 個必要

- 仕様: アルカリマンガン単 3 乾電池 1.5 V または リチウム単 3 乾電池 1.5 V (電池寿命最大 7 倍)
- 使用環境温度: アルカリマンガン電池 -18 - +55 °C、リチウム電池 -40 - +60 °C

	梱包個	品番
アルカリマンガン単 3 乾電池 1.5 V	4、10	2 910.54.980
リチウム単 3 乾電池 1.5 V	10	2 910.54.940

→ ネジ込みスリーブ つばなし



- 材質: スチール
- ドライバー: 六角レンチ

めねじ	d1 Ø mm	d3 Ø mm	d2 Ø mm	六角レンチ
M4	8.0	6.0	8.0	SW4
M5	10.0	8.0	10.0	SW5

めねじ	L mm	梱包個	品番
<b>素地</b>			
M4	10	100、2000	2 030.07.042
M5	12	100、1000	2 030.07.053

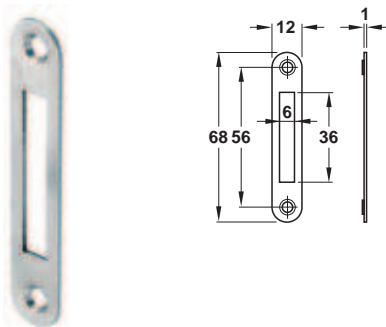
→ PA 製接着剤併用スリーブ



- 色: 自然色

下穴 Ø mm	L mm	雄ねじ Ø mm	梱包 個	品番
<b>M4 めねじ</b>				
8	8	8.5	100、1000	2 039.33.140
8	10	8.5	100、1000、5000	2 039.33.042
10	13	11.0	100、1000	2 039.33.033
10	10	11.0	100、1000	2 039.33.239
<b>M5 めねじ</b>				
10	11	11.0	100、1000	2 039.33.051

→ 受座

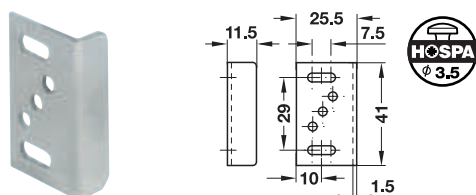


- 適用範囲: ロッカーロック LL100 用
- 材質: ステンレス
- 仕上: ヘアライン

	品番
受座	2 239.48.010

梱包: 1、10、100 個

→ L 型受座



- 材質: スチール
- 調整範囲: 様々なボルト距離用の長穴付
- 取付: ネジ止め

仕上	品番
ニッケルメッキ	2 239.47.604

梱包: 1、100 個