



家具用ロック（主電源駆動）

セレクトモデル

Step 1

適応範囲	製品モデル EFL3	EFL3C	EFL1	EFL6
<b>ステップ2へ:</b>	FF 6.12		FF 6.17	FF 6.20
木製ヒンジ扉	✓	✓	✓	✓
ガラス製ヒンジ扉	✓	✓	✓	
木製クローゼット、金庫の木製ロック	✓	✓	✓	✓
木製フラップ扉	✓	✓	✓	✓
木製引戸	✓	✓		✓
木製シャッター扉	✓	✓		
引出し*	✓	✓		
サイレントアルフレックス 80 アルミフレーム引戸	✓			
ウッドフレックス 80 木製引戸	✓			
郵便私書箱やロッカー、配達ボックス (FT130)		✓ FF 6.30		
<b>追加機能</b>				
フィードバックコンタクトアラーム システムなど		✓		

\* プッシュオープンタイプの引出しの場合は必ず試作を行ってください。

家具用ロック（電池駆動）

適応範囲	製品モデル LL100
<b>ステップ2へ: FF 6.11</b>	FF 6.22
木製クローゼット、金庫の木製ロック	✓
<b>保護等級</b>	
保護等級 IP40	✓

セキュリティ上、家具用ロックに必要なもの

<b>必需品</b> • EFL3 • LL100	• EFL1 • EFL6	より高いセキュリティ用 • EFL3C • EFL8 • LL100
公共の場所ではなくアラーム が必要ない場所での使用	公共の場所やアラームが 必要な場所での使用（オプ ション）	

6

ダイアロックタッチレスロックシステム

TCH-FF 2013, HJA-jp, 11/12; 表示寸法などの仕様は変更される場合があります。

## 家具用ロック EFL3、EFL3C

### 関連部材一覧

Step 2

必要ロック数 EFL3 / EFL3C	接続ケーブル 3 m V2	マルチロックアダプター		DC 12 V 電源		コントローラー FT120	アンテナ 3 m FAN100
		MLA6	MLA8	25 W	50 W		
237.56.304 / 305 FF 6.12	237.56.343 FF 6.26	910.51.083 FF 6.26	910.51.084 FF 6.27	917.93.050 FF 6.34	917.93.051 FF 6.34	237.58.111 FF 6.29	237.58.129 FF 6.33

同時ロックシステム：開き扉、フラップ扉、引出し、シャッター扉

1	1	—	—	1	—	1	1
2 - 6	2 - 6	1	—	1	—	1	1
7 - 11	7 - 11	2	—	1	—	1	1
12 - 16	12 - 16	—	2	1	—	1	1
17 - 24	17 - 24	—	3	—	1	1	1
25 - 32	25 - 32	—	4	—	1	1	1
33 - 40	33 - 40	—	5	—	1	1	1

個別ロックシステム：開き扉、フラップ扉、引出し、シャッター扉

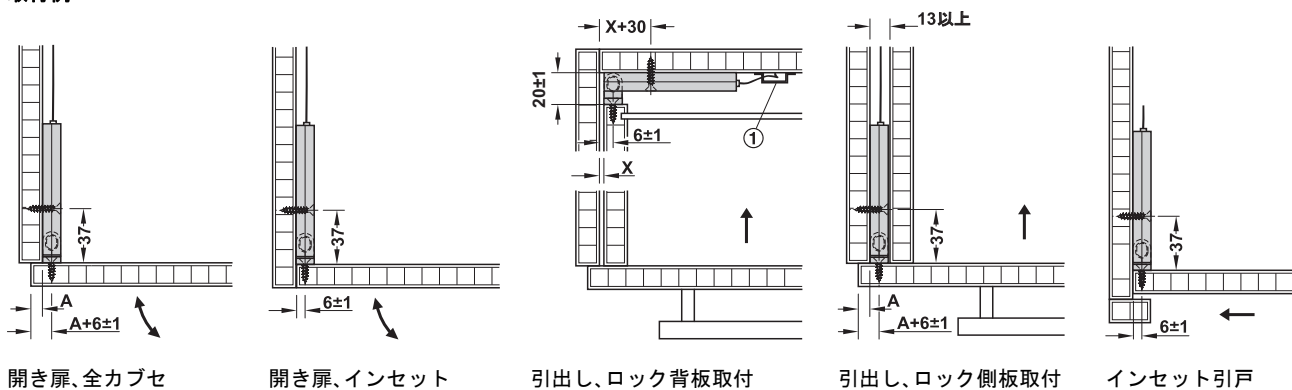
2 - 8	2 - 8	—	1	1	—	1	1
-------	-------	---	---	---	---	---	---

同時と個別ロックシステムの組み合わせ：開き扉、フラップ扉、引出し、シャッター扉

2 - 6 (同時)、 2 - 8 (個別)	2 - 6	1	—	1	—	1	1
	2 - 8	—	1				
7 - 12 (同時)、 2 - 8 (個別)	7 - 12	2	—	1	—	1	1
	2 - 8	—	1				

step 3 プログラミング FF 6.35

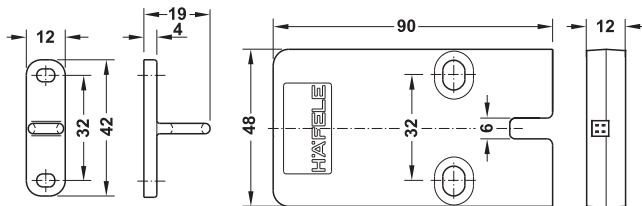
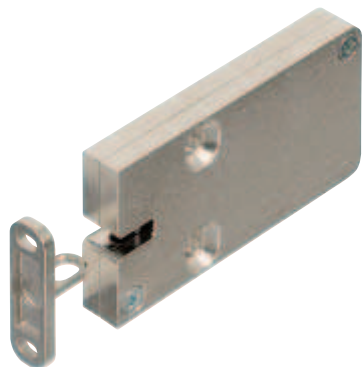
### 取付例



TOH-FF 2013, HJA-jp, 1/12; 表示寸法などの仕様は変更される場合もあります。

ダイヤロックタッチレスロックシステム

家具用ロック EFL3、EFL3C



- オプション：ストライクが本体に入ったことを感知するコンタクト内蔵（EFL3C）
- 電気駆動式ロックなので磁気相互作用は起きません
- フラットな形状

- 適用範囲： 屋内用：家具、オフィス、店舗ショーケース（シャッター扉、開き扉、フラップ扉、引出し）
- 仕様： 主電源駆動ロックなので磁気相互作用なし、ミニプラグとRJ10 差し込みプラグ付、3 方向公差補正、厚み 12 mm のフラットタイプで、引出しの横への取付は 13 mm 以上
- 機能： FT120 や FT130 と組み合わせて 3 秒間解錠後に施錠（自動施錠機能）、FT120 はオプションで都度施錠・解錠機能も設定可能  
コンタクトとマクロを追加して施解錠し、FT120 が必要に応じてアラームを作動
- 材質： 本体ケーシング・ストライク：亜鉛合金
- 仕上： 本体ケーシング・ストライク：ニッケルメッキ

**同時ロックシステム：**MLA6 を使って複数の EFL3 / 3C を同時に施解錠することができます。各ロックに接続ケーブル V2 が必要です。

**同時 / 個別ロックシステム：**MLA8 を使って複数の EFL3 / 3C を同時または個別に施解錠することができます。各ロックに接続ケーブル V2 が必要です。また MLA8 と組み合わせることで以下が可能です。

- 同時 / 個別の切替
- 他の AMP プラグ付 EFL（EFL6 など）との組み合わせ

EFL3 / 3C の取付には取付ジグをご使用ください。

特にソフトクローズダンパーやセルフクローズの金具を組み合わせた引出しや扉の家具に最適です。プッシュオープン機能の引出しや扉の場合は必ず試作を行ってください。

**注意**

故障等で解錠できない場合に備えて、EFL3 / 3C は物理的に解錠できる構造で設計することをお勧めします。

6

ダイヤロックタッチレスロックシステム

テクニカルデータ

電源電圧	DC 12 V
待機消費電力	10 mA 以下
施錠 / 解錠時消費電力	100 mA / 40 ms
閉時引抜強度	1000 N
対応扉幅	200 mm 以上（これより幅が狭い場合は試作をお勧めします）
使用環境温度	0 – +50 °C（0 – 90 % 結露なきこと）

	品番
家具用ロック EFL3	✓ 237.56.304
家具用ロック EFL3C 追加マグネットコンタクト（リードコンタクト）付	🔲 237.56.305

梱包：1 個

**梱包内容**

家具用ロック EFL3 または EFL3C 1 個  
ストライク 水平タイプ 1 個

→ 接続ケーブル V2

- 適用範囲： EFL3、3C を MLA6 マルチロックまたは FT120 に接続
- 仕様： ミニプラグと RJ10 プラグ付
- 色： 黒

**オーダー参照**

各 EFL3、3C に接続ケーブル V2 が必要です。

**注意**

コントローラー FT120 と家具用ロック EFL3 / 3C の間のケーブル全長は 10 m 以下になるようにしてください。

**オーダー参照**

V2 接続ケーブル、取付ジグは別途ご注文ください。

コード長さ m	品番
0.5	🔲 237.56.340
1.0	🔲 237.56.341
3.0	✓ 237.56.343
5.0	✓ 237.56.345
10.0	🔲 237.56.349

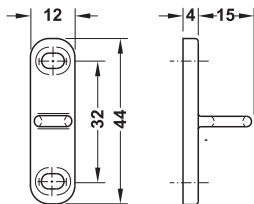
梱包：1 個

TCH-FF 2013, HJA-Jp, 11/12; 表示寸法などの仕様は変更されることがあります。

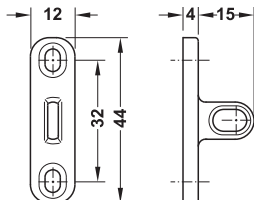
→ ストライク ネジ止め



水平タイプ



垂直タイプ

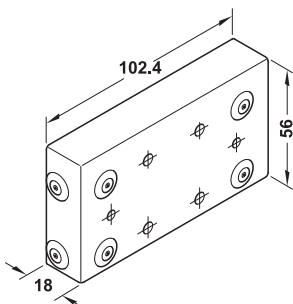


- 適用範囲： EFL3、EFL3C 用
- 材質： 亜鉛合金

	仕様	品番
ストライク EFL3 用	水平タイプ	2 237.56.310
	垂直タイプ	2 237.56.312
マグネット付ストライク EFL3C 用	水平タイプ	2 237.56.311
	垂直タイプ	2 237.56.313

梱包：1 個

→ EFL3 取付ジグ



- 適用範囲： ストライク ネジ止め用
- 仕様： センターパンチ 3 ペア、家具用ロック EFL3 の取付位置出しゲージを閉めるとストライクの取付ネジ位置をマーキング

	品番
EFL3 取付ジグ	2 237.56.330

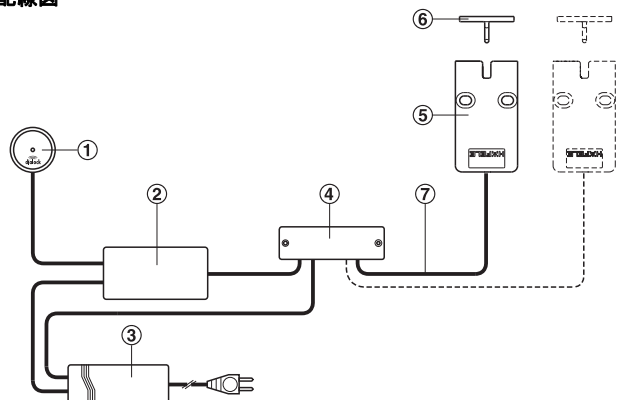
梱包：1 個

ダイヤロック EFL3 引戸システム サイレントアルフレックス 80、ウッドフレックス 80 用  
扉重量 80 kg 以下



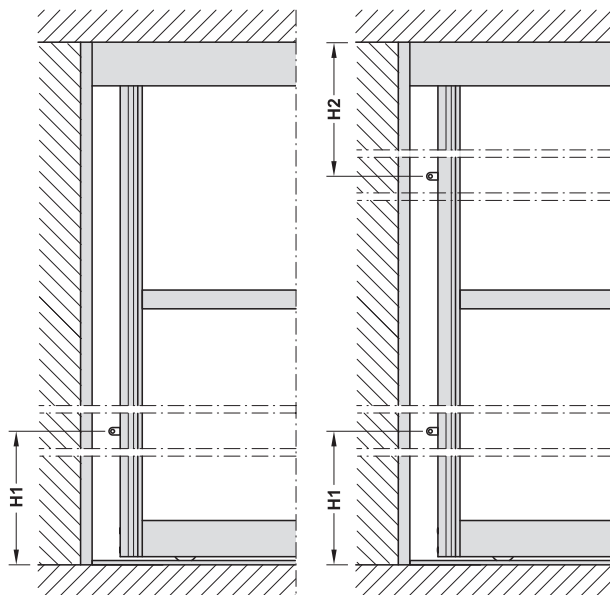
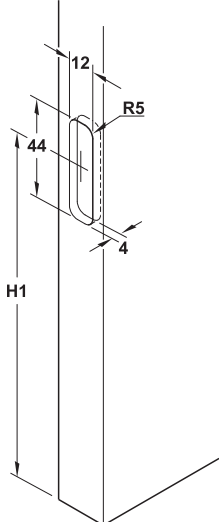
- 適用範囲： 1枚または2枚インセット引戸用
- 対応範囲： サイレントアルフレックス 80、ウッドフレックス 80 と組み合わせて使用
- 高さ調整： ランニングギアのネジで -5/+10 mm

配線図



- ① アンテナ FAN100
- ② コントローラー FT120
- ③ トランス DC 12 V
- ④ マルチロックアダプター MLA6
- ⑤ 家具用ロック EFL3
- ⑥ ストライク（縦型施錠タイプ）
- ⑦ V2 接続ケーブル

ストライク（縦型施錠タイプ）の切欠図

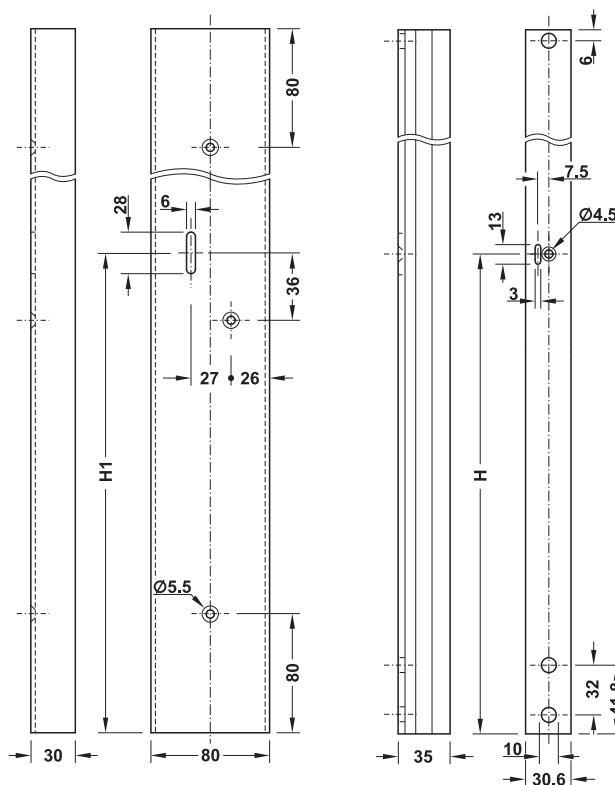


推奨：H1 = 300 mm  
扉高さ 2000 mm 未満の場合：  
施錠箇所は 1

推奨：H1、H2 = 300 mm  
扉高さ 2000 mm 以上の場合：  
施錠箇所は 2

加工寸法図

（前方左側または後方右側に取付ける場合）



壁面連結プロファイル

側面フレームプロファイル

H（面付けランニングトラックを含む）：H1 - 14 mm  
H（埋め込み式ランニングトラックを含む）：H - 18 mm

注意

ドリル穴が血頭用の場合があります。取付図をご参照ください。  
ロック取付位置が後方左側と前方右側では、埋め込みと穴あけが逆になります。

TCH-FF 2013, HJA-jp, 11/12; 表示寸法などの仕様は変更される場合があります。

→ ロックシステムセット

	仕様	仕上	品番
1枚引戸用ロック 施錠箇所 1	タイプ A	シルバーアルマイト加工	2 403.50.910
1枚引戸用ロック 施錠箇所 2	タイプ B	シルバーアルマイト加工	2 403.50.911
2枚引戸用ロック 施錠箇所 1	タイプ C	シルバーアルマイト加工	2 403.50.912
2枚引戸用ロック 施錠箇所 2	タイプ D	シルバーアルマイト加工	2 403.50.913

梱包：1個

オーダー参照

必要に応じてロックの取付に必要な埋め込みや穴加工は下記のアクセサリーの品番でご注文ください。

→ セットに必要な部材

		対応範囲	数量	品番
-	壁面連結プロファイル（埋め込み加工なし）：壁面連結プロファイル（長さ 3000 mm）、EFL3 用取付部品、垂直フレームプロファイル取付用ロック部品 壁面連結プロファイル（埋め込み加工なし）：壁面連結プロファイル（長さ 3000 mm）、EFL3 用取付部品、垂直フレームプロファイル取付用ロック部品 壁面連結プロファイル（埋め込み加工なし）：壁面連結プロファイル（長さ 3000 mm）、EFL3 用取付部品、垂直フレームプロファイル取付用ロック部品 垂直フレームプロファイル取付用ロック部品	タイプ A、B タイプ C、D	1個 2個	2 403.65.803
③	トランス DC 12 V 25 W	タイプ A、B、C、D	1個	2 917.93.050
②	コントローラー FT120	タイプ A、B、C、D	1個	237.58.111
①	アンテナ FAN100、ケーブル長さ 3 m	タイプ A、B、C、D	1個	237.58.129
⑤	家具用ロック EFL3	タイプ A タイプ B、C タイプ D	1個 2個 4個	237.56.304
④	マルチロックアダプター MLA6、ケーブル長さ 0.5 m	タイプ A タイプ B、C、D	- 1個	910.51.083
⑦	V2 接続ケーブル、長さ 3 m（EFL3 を FT120 または MLA6 に接続用）	タイプ A タイプ B、C タイプ D	1個 2個 4個	237.56.343
-	登録カード PK	タイプ A、B、C、D	1個	917.42.001
-	消去カード PK	タイプ A、B、C、D	1個	917.42.002
-	ダイヤロックキー（ユーザーキー）：キータグ KT、黒	タイプ A、B、C、D	1個	2 917.44.103

梱包：1個

→ アクセサリー

		対応範囲	数量	品番
-	各扉への側壁とフレームプロファイルの埋め込み及び穴加工（施錠箇所 1 または 2）	タイプ A、B タイプ C、D	1個 2個	▲ 403.65.808
⑥	ウッドフレックス 80 用ロック部品	タイプ A タイプ B、C タイプ D	1個 2個 4個	2 237.56.312

梱包：1個

TOH+FF 2013, HJA-jp, 1/12; 表示寸法などの仕様は変更される場合があります。



家具用ロック EFL1、EFL1C

関連部材一覧

Step 2

必要ロック数	マルチロックアダプター	DC 12 V 電源		コントローラー	アンテナ 3 m
EFL1 ケーブル 3 m	MLA8	25 W	50 W	FT120	FAN100
237.56.002 FF 6.17	910.51.084 FF 6.27	917.93.050	917.93.051	237.58.111 FF 6.29	237.58.129 FF 6.33

同時ロックシステム：ヒンジ扉、フラップ扉

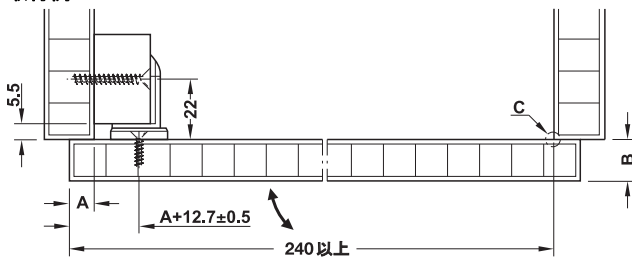
1	—	1	—	1	1
2 - 6	—	1	—	1	1
7 - 11	—	1	—	1	1
12 - 15	—	1	—	1	1
16	2	1	—	1	1
17 - 24	3	—	1	1	1
25 - 32	4	—	1	1	1
33 - 40	5	—	1	1	1
41 - 48	6	—	1	1	1
49 - 56	7	—	1	1	1
57 - 64	8	—	1	1	1

個別ロックシステム：ヒンジ扉、フラップ扉

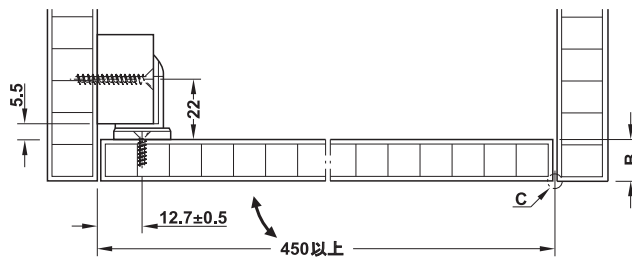
2 - 8	1	1	—	1	1
-------	---	---	---	---	---

step 3 プログラミング FF 6.35

取付例



開き扉、全カブセ  
A = カブセ代 ; B = 扉厚 ; C = 論理上の軸点



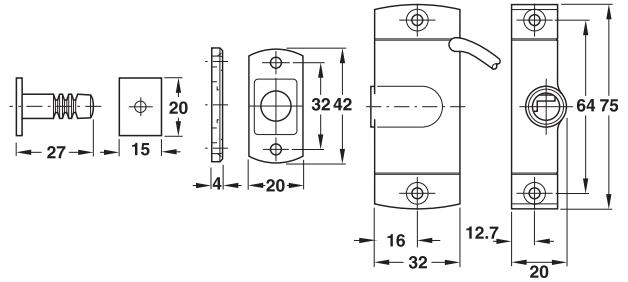
開き扉、インセット  
B = 扉厚 ; C = 論理上の軸点

ダイアロックタッチレスロックシステム

6

TCH-FF 2013, HJA-jp, 11/12; 表示寸法などの仕様は変更される場合があります。

家具用ロック EFL1、EFL1C



- 適用範囲： 屋内用：家具、オフィス（開き扉、フラップ扉）
- 仕様： 電子ロック、AMP プラグで電源に接続、ロックボルトは上下左右の2次元の公差範囲で可動
- 機能： FT120 と組み合わせることで3秒間解錠し、その後再び施錠、電流が流れていない時は施錠
- 材質： ケーシング：亜鉛合金、ロックボルト：PA6、固定プレート：亜鉛合金
- 仕上： ケーシング・固定プレート：ニッケルメッキ、ロックボルト：グレー

**同時ロックシステム**：並列結線で複数の EFL1 / 1C を同時に施解錠することができます。

**同時 / 個別ロックシステム**：MLA8 を使って複数の EFL1 / 1C を同時または個別に施解錠することができます。MLA8 を使用することで以下が可能です。

- 同時 / 個別使用
- 他の AMP プラグ付 EFL（EFL1 など）または RJ10（EFL3）との組み合わせ

EFL1 / 1C の取付には取付ジグを必ずご使用ください。ソフトクローズダンパーの金具を組み合わせた引出しや扉の家具には適していません。FT120 と組み合わせて EFL1C のコンタクトを使用するにはマクロが必要です。詳細は弊社までお問い合わせください。

**注意**

故障等で解錠できない場合に備えて、EFL1 / 1C は物理的に解錠できる構造で設計することをお勧めします。

テクニカルデータ

電源電圧	DC 12 V	
消費電力	50 mA 以下	
閉時引抜強度 (DIN 68852 基準)	PA6 製ボルト 200 N	メタルボルト 700 N
扉幅	カブセ扉 240 mm 以上、インセット扉 450 mm 以上	
使用環境温度	0 - +50 °C	

	コード長さ m	品番
EFL1 コンタクトなし PA6 製ロックボルト、固定プレート付	1	✓ 237.56.000
	3	② 237.56.002
	5	② 237.56.004
EFL1C コンタクト内蔵 PA6 製ロックボルト、固定プレート付	1	✓ 237.56.030
	3	② 237.56.032
	5	② 237.56.034

梱包：1 個

**梱包内容**

家具用ロック EFL1 または EFL1C 電源ケーブル付 1 個  
PA 製ロックボルト、固定プレート付 1 個  
AMP プラグ 1 個

**オーダー参照**

取付ジグは別途ご注文ください。  
メタルボルトは別途ご注文ください。

インフォメーション	▶ FF 6.16
マルチロックアダプター MLA8	▶ FF 6.27



→ ロックボルト



・ 適用範囲： ヒンジ扉、フラップ扉用ロックボルト

材質	仕上	品番
メタル	ニッケルメッキ	2 237.56.980
PA6	グレー	2 237.56.981

梱包：1、10 個

→ 固定プレート



・ 適用範囲： ロックボルトのネジ止め用

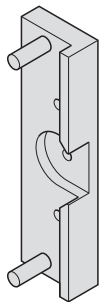
材質	仕上	品番
亜鉛合金	ニッケルメッキ	2 237.56.982

梱包：1 個

6

ダイヤロックタッチレスロックシステム

→ EFL1 取付ジグ



・ 適用範囲： 家具用ロック EFL1 の取付位置出し用

	品番
EFL1 取付ジグ	2 237.56.990

梱包：1 個

→ AMP プラグ 接続ピン付

・ 機能： 家具用ロック EFL1、EFL6、その他の AMP プラグ付製品の交換用プラグ

	品番
AMP プラグ 接続ピン付	2 821.80.934

梱包：1、5 個

## 家具用ロック EFL6

### 関連部材一覧

Step 2

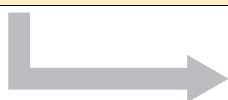
必要ロック数 EFL6	マルチロックアダプター MLA8	DC 12 V 電源 25 W	50 W	コントローラー FT120	アンテナ 3 m FAN100
237.56.062 FF 6.20	910.51.084 FF 6.27	917.93.050	917.93.051 FF 6.34	237.58.111 FF 6.29	237.58.129 FF 6.33

同時ロックシステム：ヒンジ扉、フラップ扉、引戸

1	—	1	—	1	1
2 - 4	—	1	—	1	1
5	1	1	—	1	1
6 - 10	2	1	—	1	1
11 - 15	3	—	1	1	1

個別ロックシステム：ヒンジ扉、フラップ扉、引戸

2 - 5	1	1	—	1	1
-------	---	---	---	---	---

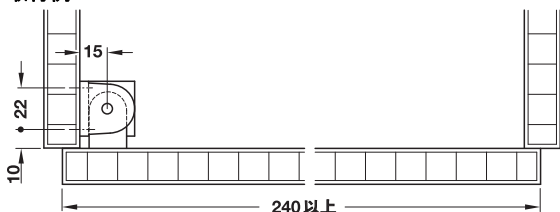


step 3

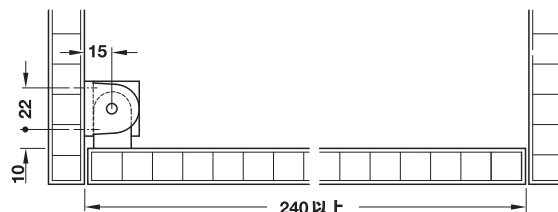
プログラミング FF 6.35

マルチロックアダプター MLA8 1 個につき家具用ロック EFL6 は 5 個まで接続可能

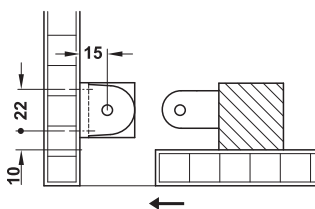
### 取付例



開き扉、全カブセ



開き扉、インセット

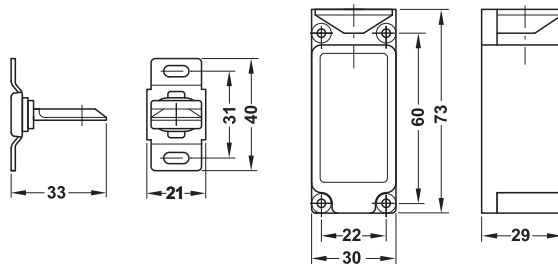


木製引戸、インセット

TOH-FF 2013, HJA-jp, 1/12; 表示寸法などの仕様は変更される場合もあります。

ダイヤロックタッチレスロックシステム

家具用ロック EFL6



- 適用範囲： 屋内用：家具、オフィス、店舗ショーケース（開き扉、引戸、フラップ扉）
- 仕様： 電子ロック、AMP プラグで電源に接続、通電時施錠（出荷時設定）と通電時解錠の切替可能、水平、垂直取付可能、キャビネット内部にネジ止め
- 材質： ケーシング：亜鉛合金、カバー：スチール、ストライク：スチール / 亜鉛合金
- 仕上： ケーシング：黒、カバー：マット、ストライク：亜鉛メッキ

**同時ロックシステム：**並列結線で複数の EFL6 を同時に施解錠することができます。

**同時 / 個別ロックシステム：**MLA8 を使って複数の EFL6 を同時または個別に施解錠することができます。MLA8 を使用することで以下が可能です。

- 同時 / 個別使用
- 他の AMP プラグ付 EFL（EFL1 など）または RJ10（EFL3）との組み合わせ

**注意**

EFL6 は出荷時は通電時解錠の設定になっています。通電時施錠への切替は、ケーシング裏面の固定ネジを外し、ケーシング内部のロックユニットを 180° 回転させてください。故障等で解錠できない場合に備えて、EFL6 は物理的に解錠できる構造で設計することをお勧めします。

6

テクニカルデータ

電源電圧	DC 12 V
消費電力	184 mA
閉時引抜強度	90 kg
施錠モード	通電時解錠（停電時施錠）または通電時解錠（停電時解錠）
ケーブル長さ	2 m
使用環境温度	-10 — +50 °C

	品番
家具用ロック EFL6 コンタクトなし	2 237.56.062

梱包：1 個

**梱包内容**

家具用ロック EFL6 AMP プラグ付 1 個  
ストライク 1 個  
取付ネジ一式

ダイヤロックタッチレスロックシステム

TCH-FF 2013, HJA-jp, 11/12; 表示寸法などの仕様は変更される場合があります。

ロッカーロック LL100

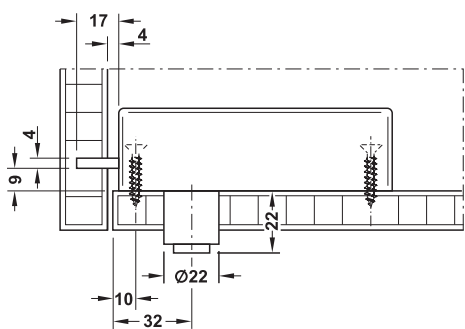
関連部材一覧

Step 2

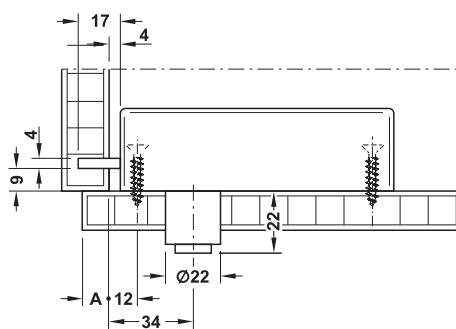
必要なロッカーロック数 LL100	単 3 乾電池	メンテナンスツール	設定カード
 			
231.90.003 FF 6.22	910.54.940 FF 6.24	231.80.100 FF 6.23	917.42.028 FF 6.23

ロッカーロックの数			
1	4	1	1
2	8	1	1
3	12	1	1
4 - x	16 - x	1	1

step 3 プログラミング FF 6.35

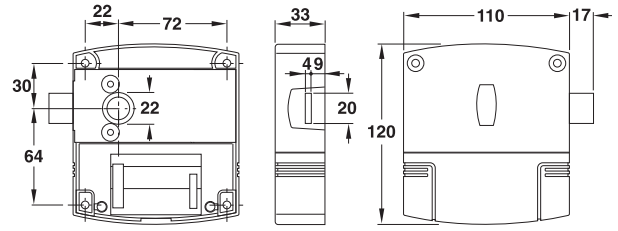


取付：インセット扉



取付：カブセ扉 (A = 扉カブセ代)

ロッカーロック LL100



**A**  
電池駆動ロックなので磁気相互作用は起きません。

- 適用範囲： 電池駆動ロッカーロック 屋内用：木製またはHPL製扉用（クローゼット、ロッカー、キャビネット）
- 仕様： 初期設定は右扉用、左扉用に切替可能、乾電池の盗難防止、アクセス履歴用にリアルタイムクロック搭載、プログラミング用ケーブルコネクタ
- 機能： 「フリーチョイス機能」または「固定割当機能」、電池制御：乾電池の残量が一定以下に下がるとロッカーは解錠できるが再施錠は不可、マスターキーで緊急解錠可
- 材質： デッドボルト：SUS301  
ケース：プラスチック
- 色： ケース：ダークグレー、操作説明シール（絵表示）：シルバー色
- 扉幅： カブセ扉：140 mm 以上、インセット扉：305 mm 以上（参考値、ヒンジによる）
- 扉厚： 13 - 19 mm

**ロッカーロック LL100** はプログラムキーカード PK、キーフォブ KB のキータグ KT のみ使用できます。

**フリーチョイス機能**：任意のダイヤロックキーで施錠されていないロッカーを施錠できます。施錠したキーでのみ解錠できます。解錠されると任意のキーで施錠できます。

**フリーチョイス機能の設定**

**オプション1**：設定カード #59 で SA+Wellness モードをセットし、専用設定機器 MDU100 でプログラムをします。詳細は弊社までお問合せください。

**オプション2**：弊社にて必要な設定を行います。詳細は弊社までお問合せください。

**固定割当機能**：ダイヤロックキーを単数、複数（オプション）のロッカーの施解錠に割り当てます。

**マスターキーによる緊急解錠**：登録カード PK と消去カード PK を緊急解錠に使用できます。

テクニカルデータ

相対湿度	10 - 90%（結露なきこと）
保護等級	IP40
乾電池（4個）	単3、1.5V
電池寿命	約50000回の施解錠
ダイヤロックキー登録数	最大240
使用環境温度	0 - +50°C

	テクノロジー	品番
ロッカーロック LL100 セット	Tag-it™ ISO	2 231.90.003

梱包：1個

梱包内容

- ロッカーロック LL100 1個
- 取付説明書
- ナンバーシール（番号印字なし） 1個

オーダー参照

乾電池、電池交換用メンテナンスツール（最小1個）と電池交換後の設定カード（バッテリーモニターセット）は別途ご注文ください。

→ 設定カード (バッテリーモニターリセット)



- 適用範囲: ロッカーロック LL100 用
- 機能: 電池交換後にバッテリーモニターをリセット
- 仕様: ISO 準拠カード
- 材質: プラスチック

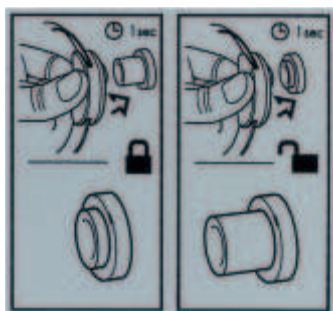
**機能**

設定カードでロッカーロックのノブを押し込むとロッカーロック表面の緑と赤のLEDが短時間光り、ロッカーロックは再び使用できます。

	品番
設定カード (バッテリーモニターリセット)	2 917.42.028

梱包: 1 個

→ 操作説明シール

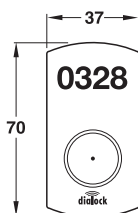


- 適用範囲: 扉に貼り付け (扉の外側または内側)
- 機能: ロッカーロックの操作方法を図で説明
- 仕様: 裏面接着剤付
- 材質: プラスチック
- 色: シルバー色
- サイズ: 65x69 mm

	品番
ロッカーロック LL100 操作説明シール	2 231.81.200

梱包: 操作説明シール 100 個

→ ナンバーシール



- 適用範囲: 扉に貼り付け
- 機能: ロッカーロック LL100 使用時にロッカー識別用
- 仕様: 裏面接着剤付
- 材質: プラスチック
- 色: シルバー色
- サイズ: 70x37 mm
- ドリル径: 22.3 mm

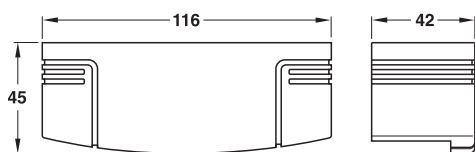
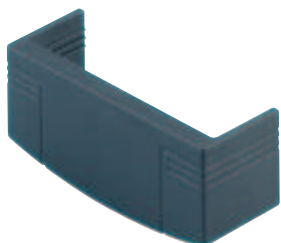
	品番
ナンバーシール (番号なし)	2 231.81.100
ナンバーシール (番号入り) **	▲ 231.81.000

梱包: ナンバーシール 200 個

**オーダー参照**

\*\* ご注文時に 4 桁の番号をご指定ください

→ 電池交換用メンテナンスツール



- 機能: ロッカーロック LL100 の電池カバー脱着用
- 材質: プラスチック
- 色: ダークグレー

	品番
電池交換用メンテナンスツール	2 231.80.100

梱包: 1 個

TOCH-FF 2013, HJA-jp, 1/12; 表示寸法などの仕様は変更される場合があります。

ダイヤロックタッチレスロックシステム

→ 乾電池



オーダー参照

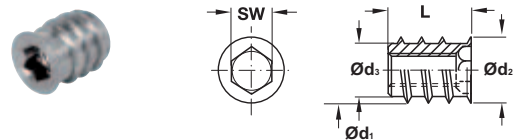
発注単位 4 個

ロッカーロック LL100 1 個あたり 4 個必要

- 仕様: アルカリマンガン単 3 乾電池 1.5 V または リチウム単 3 乾電池 1.5 V (電池寿命最大 7 倍)
- 使用環境温度: アルカリマンガン電池 -18 ~ +55 °C、リチウム電池 -40 ~ +60 °C

	梱包個	品番
アルカリマンガン単 3 乾電池 1.5 V	4、10	2 910.54.980
リチウム単 3 乾電池 1.5 V	10	2 910.54.940

→ ネジ込みスリーブ つばなし



- 材質: スチール
- ドライバー: 六角レンチ

めねじ	d1 Ø mm	d3 Ø mm	d2 Ø mm	六角レンチ
M4	8.0	6.0	8.0	SW4
M5	10.0	8.0	10.0	SW5

めねじ	L mm	梱包個	品番
<b>素地</b>			
M4	10	100、2000	2 030.07.042
M5	12	100、1000	2 030.07.053

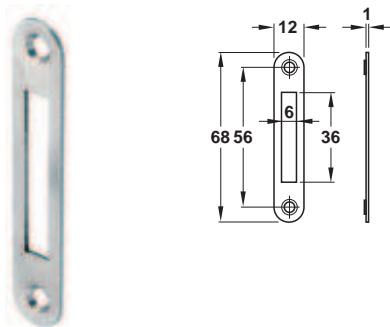
→ PA 製接着剤併用スリーブ



- 色: 自然色

下穴 Ø mm	L mm	雄ねじ Ø mm	梱包 個	品番
<b>M4 めねじ</b>				
8	8	8.5	100、1000	2 039.33.140
8	10	8.5	100、1000、5000	2 039.33.042
10	13	11.0	100、1000	2 039.33.033
10	10	11.0	100、1000	2 039.33.239
<b>M5 めねじ</b>				
10	11	11.0	100、1000	2 039.33.051

→ 受座

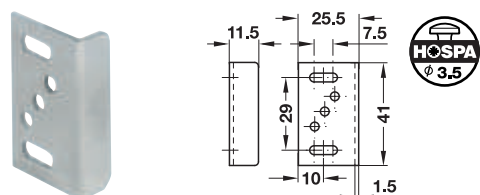


- 適用範囲: ロッカーロック LL100 用
- 材質: ステンレス
- 仕上: ヘアライン

	品番
受座	2 239.48.010

梱包: 1、10、100 個

→ L 型受座



- 材質: スチール
- 調整範囲: 様々なボルト距離用の長穴付
- 取付: ネジ止め

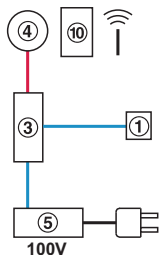
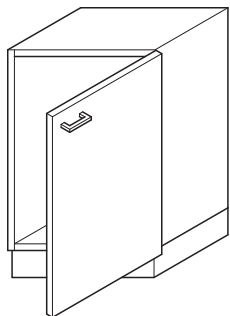
仕上	品番
ニッケルメッキ	2 239.47.604

梱包: 1、100 個

適用範囲

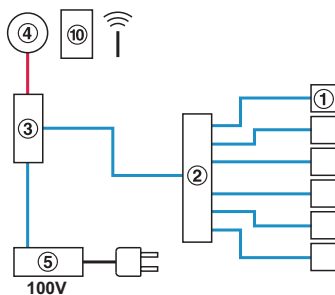
配線図

製品構成



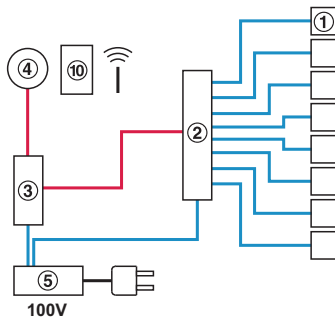
家具用ロック 1個

- ① 家具用ロック EFL3 1個
- 接続ケーブル V2 1個
- ③ コントローラー FT120 1個
- ④ アンテナ FAN100 1個
- ⑤ DC 12V 電源 1個
- ⑩ ユーザーキー / プログラムカード



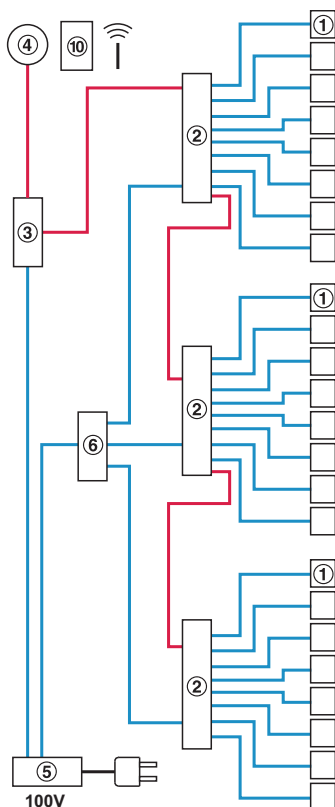
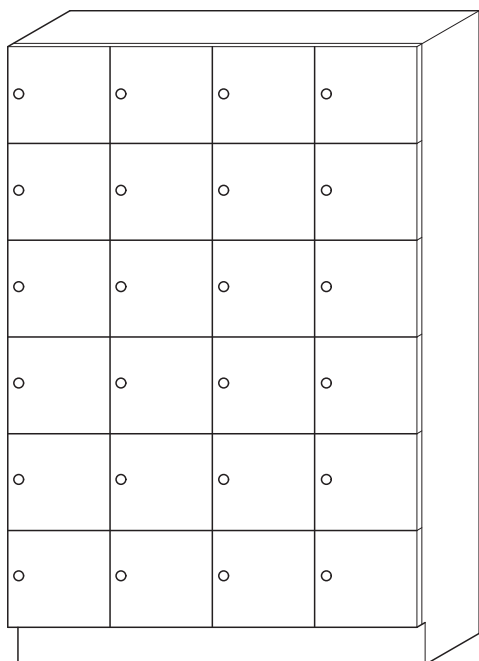
同時ロック家具用ロック 6個

- ① 家具用ロック EFL3 6個
- 接続ケーブル V2 6個
- ② マルチロックアダプター MLA6 1個
- ③ コントローラー FT120 1個
- ④ アンテナ FAN100 1個
- ⑤ DC 12V 電源 1個
- ⑩ ユーザーキー / プログラムカード



個別ロック家具用ロック 8個

- ① 家具用ロック EFL3 8個
- 接続ケーブル V2 8個
- ② マルチロックアダプター MLA8 1個
- ③ コントローラー FT120 1個
- ④ アンテナ FAN100 1個
- ⑤ DC 12V 電源 1個
- ⑩ ユーザーキー / プログラムカード



個別家具用ロック 24個

- ① 家具用ロック EFL3C 24個
- 接続ケーブル V2 24個
- ② マルチロックアダプター MLA8 3個
- ③ コントローラー FT130 1個
- ④ アンテナ FAN100 1個
- ⑤ DC 12V 電源 1個
- ⑥ 結線作業 1個
- ⑩ ユーザーキー / プログラムカード

配線コードの色

- 黒 = 100 V
- 青 = DC 12 V
- 赤 = データケーブル

TOH-FF 2013, HJA-jp, 1/12; 表示寸法などの仕様は変更される場合があります。

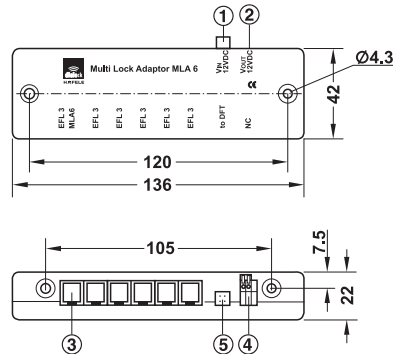
インフォメーション

▶ FF 6.30

ダイヤロックタッチレスロックシステム



マルチロックアダプター MLA6



**A**

同時ロックシステム用  
迅速かつ低コストで取付可能

- 適用範囲: 電子マルチロックアダプター 室内用: 同時ロックシステム EFL3 / 3C
- 仕様: RJ11 差し込み口 (家具用ロック EFL3 / 3C 用)、Molex 87833-042 差し込み口 (コントローラー FT120 用)
- 材質: ケーシング: プラスチック
- 色: ケーシング: ダークグレー / ライトグレー

テクニカルデータ

EFL3 出力ポート	DC 12 V、1100 mA (合計)
フィードバックコンタクト	DC 12 V、50 mA
使用環境温度	0 – +50 °C

注意

- コントローラー FT120 への接続は付属の接続ケーブル V2 を使用してください。
- MLA6 は必ず点検ができる場所に設置してください。

- ① RJ11 プラグ出力端子
- ③ FT120 用ミニプラグ入力端子

マルチロックアダプター MLA6 は、家具用ロックが複数作動している場合、コントローラー FT120 と家具用ロックをリンクさせます。マルチロックアダプター MLA6 はコントローラー FT120 からの入力データ信号を受信し、家具用ロック EFL3 / 3C へ送信することで、解錠 / 施錠を行います。

マルチロックアダプター 同時ロックシステムのみ

- 家具用ロック EFL3 / 3C 6 個用
- 最大 3 個の MLA6 が接続可能 (家具用ロック 16 個)

その他の特殊な機能

- EFL3 / 3C のコンタクトのフィードバック信号 (家具用ロックとコントローラーのプラグ & プレイ配線) はマルチロックアダプター MLA6 を通じてコントローラー FT120 が受け取り
- フィードバック信号は無電圧接点として使用可能

オペレーション上の注意

- 適切な供給電圧をご確認ください。
- 家具用ロック EFL3 / 3C とコントローラー FT120 をつなぐケーブル全長は 10 m 以下になるようにしてください。
- このシステムは後からの拡張も簡単にできます。

マルチロックアダプター MLA6	品番 910.51.083
------------------	------------------

梱包: 1 個

梱包内容

マルチロックアダプター MLA6 1 個  
コントローラー FT120 用接続ケーブル 1 個

→ 接続ケーブル V2

- 適用範囲: EFL3、3C を MLA6 マルチロックまたは FT120 に接続
- 仕様: ミニプラグと RJ11 プラグ付
- 色: 黒

コード長さ m	品番
0.5	237.56.340
1.0	237.56.341
3.0	237.56.343
5.0	237.56.345
10.0	237.56.349

梱包: 1 個

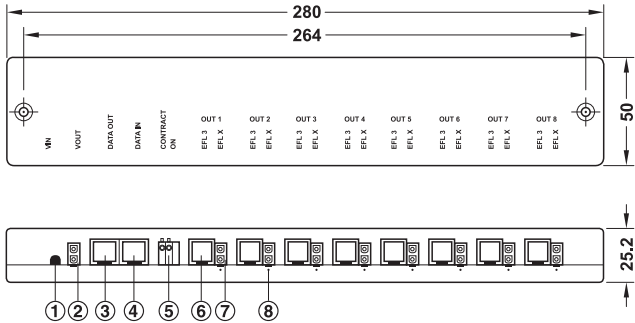
オーダー参照

各 EFL3、3C に接続ケーブル V2 が必要です。

注意

コントローラー FT120 と家具用ロック EFL3 / 3C の間のケーブル全長は 10 m 以下になるようにしてください。

マルチロックアダプター MLA8



**A**

- 同時ロックシステム：最大 MLA8 接続可能数 16
- 個別ロックシステム：最大 MLA8 接続可能数 1
- MLA8 用電源が必要
- 接続はプラグ&プレイで簡単

- ① Vin (電源)
- ② Vout (出力)
- ③ データアウト (MLA8 へ)
- ④ データイン (FT120 / 130 からの)
- ⑤ 無電圧接点端子 NC (外部システム用)
- ⑥ EFL3 (家具用ロック)
- ⑦ EFL1、6 (家具用ロック)
- ⑧ LED 1 - 8 (コントロールライト)

- 適用範囲：電子マルチロックアダプター 室内用：同時 / 個別 EFL ロックシステム
- 仕様：RJ10 差し込み口 (EFL3、3C 用)、AMP 差し込み口 (EFL1、6 用)、RJ11 差し込み口 (FT120、130 用)、データケーブル 0.5 m 付、プログラムは家具の外側で可能
- 材質：ケーシング：プラスチック
- 色：ケーシング：ライトグレー

マルチロックアダプター MLA8 は 1 個以上のロックを使用する場合に FT120、130 と家具用ロックを接続します。マルチロックアダプター MLA8 は FT120、130 からの入力データ信号を使って EFL へ送信し解錠 / 施錠します

- マルチロックアダプター 同時ロック：**
- EFL3、3C 8 個用
  - EFL6 5 個用
  - 最大 16 個の MLA8 (128 ロック)

- マルチロックアダプター 個別ロック：**
- EFL3、3C 8 個用
  - EFL6 5 個用
  - 最大 1 個の MLA8 (8 ロック)

- その他の機能：**
- FT120 で同時 / 個別ロックを組み合わせ
  - コンタクトフィードバック (家具用ロックとコントローラーとの信号配線) にはマクロが必要
  - 無電圧接点端子 (NC) はアラームシステム等の外部システム用に使用可能

- 注意**
- MLA8 に必要な総電力の確認をしてください。
  - MLA8 の追加設定には設定カード #89 (別売：品番 917.42.122) が必要です。
  - MLA8 は必ず点検ができる場所に設置してください。

テクニカルデータ

電源電圧	DC 9.6 - 14.4 V
出力電流	1 出力ポート当たり 500 mA 未満 (MLA8 として 1000 mA 未満)
使用環境温度	0 - 50 °C

マルチロックアダプター MLA8	品番 2 910.51.084
------------------	--------------------

梱包：1 個

梱包内容

- マルチロックアダプター MLA8 1 個
- AMP プラグ付電源ケーブル 0.5 m 1 個
- 両側 RJ11 プラグ付データケーブル 0.5 m 1 個

オーダー参照

取付ネジ (木ねじ皿頭 Ø4) は別途ご注文ください。  
MLA8 の初期設定は設定カード #89 (別売：品番 917.42.122) で FT120 や FT130 から行ってください。

TOCH-FF 2013, HJA-jp, 1/12; 表示寸法などの仕様は変更される場合もあります。

6

ダイヤロックタッチレスロックシステム

→ データケーブル MLA8

- 適用範囲： MLA8 の FT120、FT130 への接続用
- 仕様： RJ11 プラグ 2 個付、MLA8 付属のコード長さが合わない場合に注文
- 色： 黒

コード長さ m	品番
0.5	2 237.56.360
1.0	2 237.56.361
2.0	2 237.56.362
5.0	2 237.56.365

梱包：1 個

→ 2 次側用延長コード



- 適用範囲： AMP プラグ付延長ケーブル用
- 仕様： AMP プラグ、ソケット付
- 色： 黒

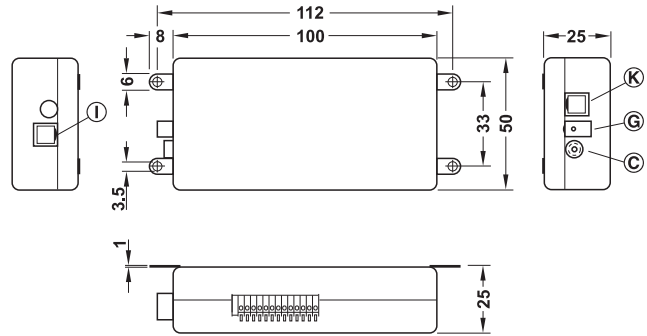
テクニカルデータ

定格	12 V / 6 A
----	------------

コード長さ m	品番
10.0	2 823.28.360
5.0	2 823.28.351

梱包：1、10 個

コントローラー FT120



- Ⓚ RJ10 プラグ出力端子 (EFL3、EFL3C、MLA6 用)
- ⓐ AMP プラグ出力端子 (EFL1、6 用)
- Ⓒ DFANT2 アンテナ用同軸端子
- Ⓛ RJ11 プラグ出力端子 (MLA8 用)

- ・適用範囲：ダイヤロックキーでEFLロックを制御するコントローラー
- ・仕様：ケーシングに固定プレート4点付
- ・材質：ケーシング：プラスチック
- ・色：ケーシング：ダークグレー/ライトグレー

テクニカルデータ

電源電圧	DC 12 - 17 V、AC 11 - 14 V
出力端子	RJ10 プラグ端子 (EFL3、3C 用) AMP プラグ端子 (EFL1、6 用)
データ端子	RJ10 プラグ出力端子 (MLA6 用) RJ11 プラグ出力端子 (MLA8 用)
アンテナ端子	アンテナ用同軸端子
電源線の仕様及び長さ	AMP プラグ付電源コード 長さ：100 mm
消費電力	100 mA
出力電圧	DC 10.6 V
出力電流	750 mA 以下
信号入力端子	入力ポート2個 (例：フィードバック コンタクトやドアモニター用信号)
リレー出力端子	1 切替
ダイヤロックキー登録数	最大 199
使用環境温度	0 - +50 °C

標準設定

- ・アンテナを通じてダイヤロックキーで電子ロックを制御するコントローラー
- ・自動施錠機能：ダイヤロックキーで解錠し、3秒後に施錠する自動施錠 (オープンタイムカードで解錠時間設定可能)
- ・都度施錠機能：ユーザーキーによる都度施錠
- ・ダイヤロックキーの操作を確認できるブザー音

オプション設定

- ・外付のブザー音やLEDで施錠されていないことを知らせる
- ・マクロプログラムを追加設定することで機能を拡張する

注意

- ・標準設定のオープンタイプ (解錠から自動施錠されるまでの時間) は3秒です。オープンタイムはオープンタイムカードで最大120秒まで変更ができます。
- ・DFANT2アンテナは金属の中や金属で覆われた家具への取付には適していません。
- ・隣り合うアンテナの間隔は25cm以上離してください。コントローラーはアンテナ1個だけ接続できます。
- ・故障等で解錠できない場合に備えて、必ず点検ができる場所に設置してください。

取付上の注意

ユーザーキー設定前にマルチロックアダプター MLA8 は FT120 に接続し、設定カードで設定する必要があります。

	仕様	品番
コントローラー FT120	スタンダード	✓ 237.58.111
	CAPタイプ (リアルタイムクロック内蔵、バッテリー6日間持続)	2 237.58.113

梱包：1個

梱包内容

コントローラー FT120 AMP プラグ付電源コード 長さ100mm 1個

オーダー参照

外付けのブザー音やLEDを作動させるためにはマクロプログラムが必要です。マクロプログラムによる機能拡張についての詳細は弊社までお問い合わせください。

アンテナ FAN100	▶ FF 6.33
ダイヤロックキー	▶ FF 6.38
オープンタイムカード	▶ FF 6.36
マルチロックアダプター MLA 6、8	▶ FF 6.26、6.27

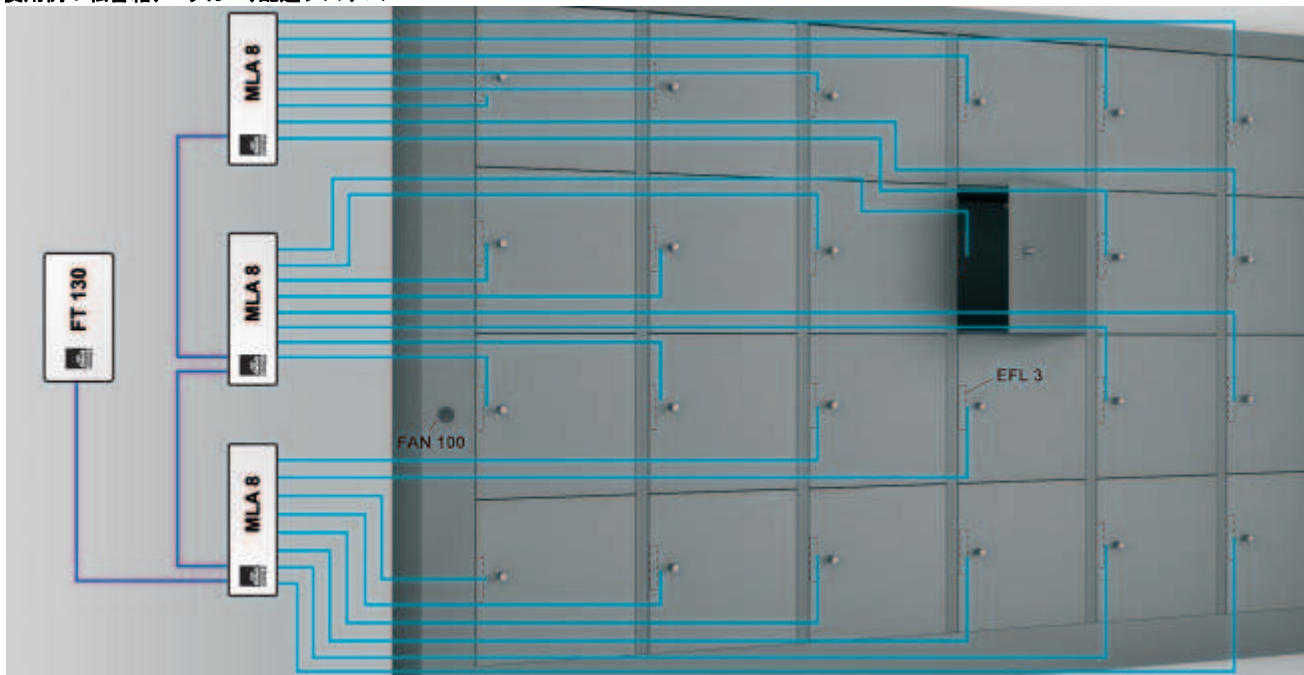
TOCH+FF 2013, HJA-jp, 1/12; 表示寸法などの仕様は変更される場合もあります。

6

ダイヤロックタッチレスロックシステム

コントローラー FT130

使用例：私書箱、ロッカー、配送システム

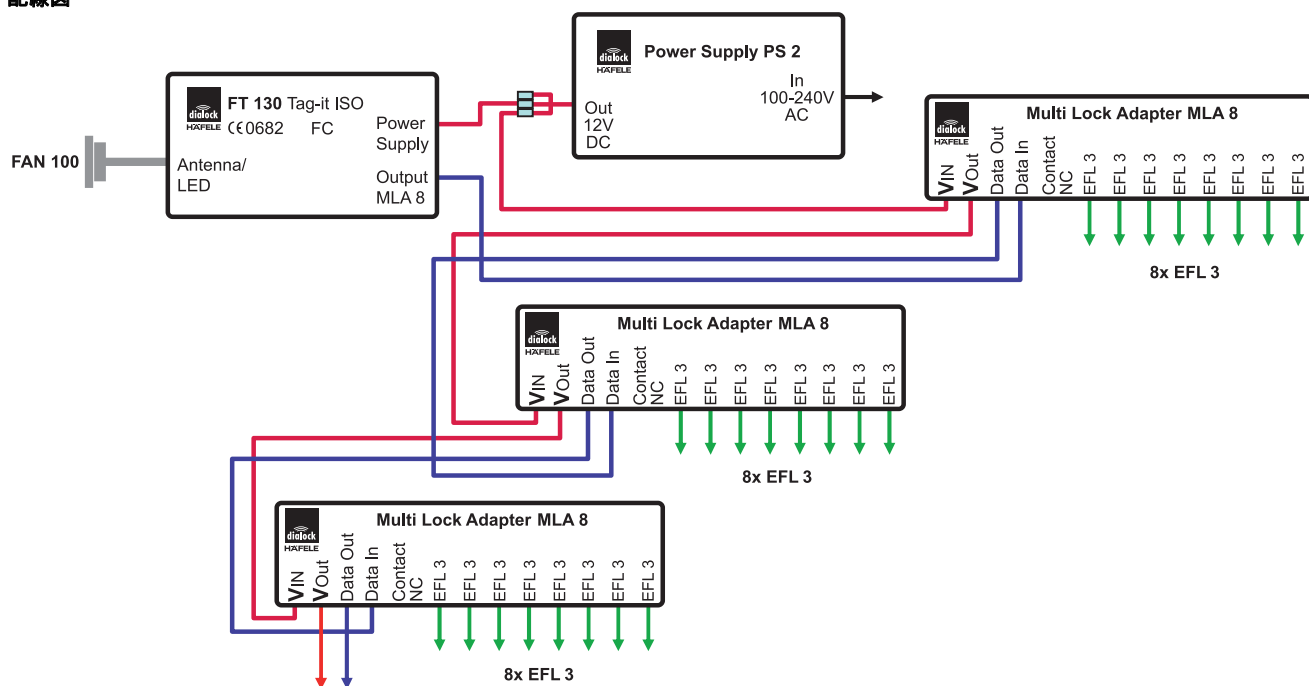


6

最大 128 個の家具用ロックをコントロールできます

このシステムは家具用ロック EFL3、マルチロックアダプター MLA8、コントローラー FT130 の組み合わせのみ可能

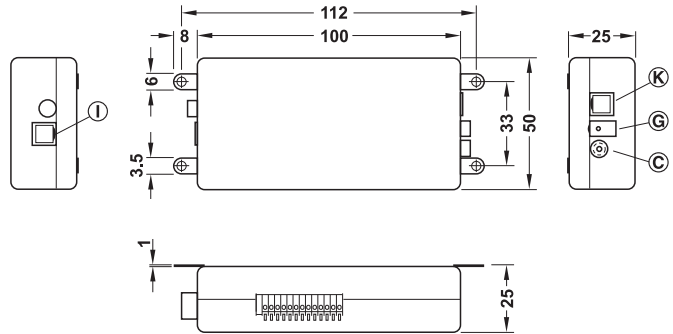
配線図



ダイヤロックタッチレスロックシステム

TCH-FF 2013, HJA-jp, 11/12; 表示寸法などの仕様は変更される場合があります。

コントローラー FT130



- ① RJ11 プラグ用 (MLA8 用)
- Ⓒ アンテナ FAN100 用同軸端子
- Ⓚ RJ10 プラグ用
- Ⓔ AMP プラグ用
- Ⓚ と Ⓔ はマクロでのみ有効にできます。

**A**

ダイヤロックスペシャリストによる設計が必要です。  
詳細は弊社までお問い合わせください。

- ・適用範囲： 家具用ロックコントロール用のインテリジェントな家具用ターミナル、屋内使用向け 例：郵便私書箱、ロッカー、配達ボックスなど
- ・仕様： ケーシングに固定プレート4点付
- ・材質： ケーシング：プラスチック
- ・色： ケーシング：ダークグレー/ライトグレー

テクニカルデータ

電源電圧	DC 12 - 17 V
データ端子	RJ11 プラグ用出力端子 (MLA8 用)
アンテナ端子	アンテナ用同軸端子
電源線の仕様及び長さ	AMP プラグ付電源コード 長さ：100 mm
消費電力	100 mA
信号入力端子	入力ポート2個 (例：全ての解錠プロセスをブロックするキースイッチ)
リレー出力端子	1 切替
ダイヤロックキー登録数	最大 199
使用環境温度	0 - +50 °C

コントローラー FT130 はマルチロックアダプター MLA8 を 16 個使って最大 128 個の家具用ロック EFL3 を個別解錠 (自動解錠モードのみ) できます。

機能

- ・有効なダイヤロックキーをアンテナ FAN100 にかざすと、指定された EFL3 を解錠 / 施錠
- ・ラッチボルトロック機能 (アンロック)、3 秒後に自動的にロックがかかります (解錠時間の設定は変更可能)
- ・マルチロックアダプター MLA8 は最大 16 個つなげられます
- ・SA (スタンドアロン) に対応

標準設定のオープンタイム (解錠から自動施錠されるまでの時間) は 3 秒です。オープンタイムはオープンタイムカードで最大 120 秒まで変更ができます。

アンテナ FAN100 は金属の中や金属で覆われた家具への取付には適していません。

隣り合うアンテナの間隔は 25 cm 以上離してください。コントローラーはアンテナ 1 個だけ接続できます。

注意

故障等で解錠できない場合に備えて、必ず点検ができる場所に設置してください。

取付上の注意

ユーザーキーを登録する前にマルチロックアダプター MLA8 をコントローラー FT130 に接続しておく必要があります。また、設定カード #89 (品番 917.42.122) で設定する必要があります。

コントローラー FT130	品番 2 237.58.112
---------------	--------------------

梱包：1 個

梱包内容

コントローラー FT130 AMP プラグ付電源コード 長さ 100 mm 1 個  
設定カード #89 (MLA8 自動認識) 1 個

オーダー参照

家具用ロック EFL3C (品番 237.56.305) を組み合わせて使用してください。家具用ロック ELF3C およびマルチロックアダプター MLA8 との接続は接続ケーブル V2 を使用してください。必要な電気容量に応じて DC 12 V 電源 (トランス) を別途ご注文ください。

TOCH+FF 2013, HJA-jp, 1/12; 表示寸法などの仕様は変更される場合もあります。

## コントローラー F130 のプログラム、登録、消去の方法

### ① 基本プログラム



最初にシステムのセットアップのために電源を入れ、初めに緑の登録カードをアンテナの前にかざし、次に赤の消去カードをアンテナの前にかざします。(各1回のみ)

### ② 基本プログラム



マルチロックアダプター MLA8 の認証のためにアンテナの前に設定カード #89 をかざし、緑の登録カードをアンテナの前にかざします。(各1回のみ)

### ③ ユーザーキー登録



ユーザーキーを登録するために、最初に緑の登録カードをアンテナの前にかざします。20秒以内にユーザーキーが開けられる扉を開けます。



### ④ ゼネラルキー登録



ゼネラルキーを登録するために、最初に緑の登録カードをアンテナの前に3秒以上かざします。次にゼネラルキーをアンテナの前にかざします。

### ⑤ ユーザーキー / ゼネラルキーの消去



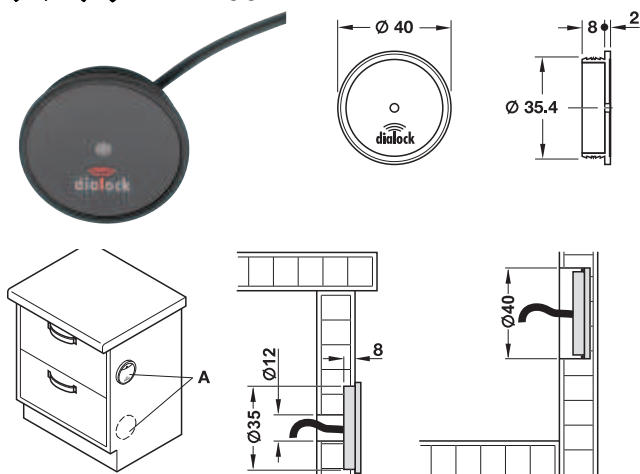
消去するために赤い消去カードをアンテナの前にかざし、消去したいユーザーキー / ゼネラルキーをアンテナの前にかざします。

### ⑥ ユーザーキー / ゼネラルキーの全消去



登録された全てのユーザーキー及びゼネラルキーを消去するために赤い消去キーをアンテナの前にかざしてから、緑の登録キーをアンテナの前にかざします。この消去では全てのユーザーキー及びゼネラルキーは必要ありません。

## アンテナ FAN100



取付例 (A = アンテナ)  $\varnothing 35/40$  mm 穴にアンテナをなるべく前面へ埋め込み

- 適用範囲: ユーザーキー用リーダーユニット、屋内用: 家具などへ取付
- 機能: 動作状態を表示する赤 / 緑 LED 内蔵の埋め込みリーダーユニット
- 仕様: コントローラー FT120、130 接続用同軸ケーブル及び接続端子付

### テクニカルデータ

保護等級	IP67
------	------

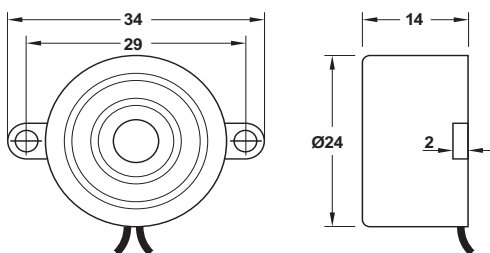
### 注意

金属の中や金属で覆われた家具への取付には適していません。  
隣り合うアンテナ FAN100 の最小距離: 250 mm  
故障等で解錠できない場合に備えて、必ず点検ができる場所に設置してください。

	コード長さ m	品番
アンテナ FAN100	1	✓ 237.58.130
	3	✓ 237.58.129
	5	✓ 237.58.128

梱包: 1 個

## シグナルジェネレーター → ブザー



- 機能: 施開錠状態を知らせるブザー
- 仕様: Piezo サウンドジェネレーター、リード線付ワイヤー端子
- 材質: ケーシング: プラスチック
- 色: ケーシング: 黒

### テクニカルデータ

電源電圧	DC 3 - 20 V、AC 12 V
消費電力	8 mA
ブザー音	連続音 (周波数 3.1 kHz)
音量	88 dB 音量到達距離 300 mm
取付穴ピッチ	29 mm
リード線長さ	100 mm
使用環境温度	-30 - +80 °C

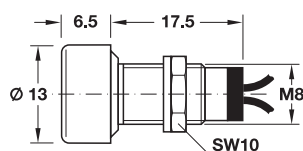
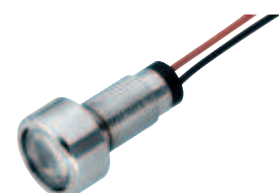
	品番
ブザー	2 237.56.140

梱包: 1 個

### オーダー参照

FT120、130 と組み合わせる場合はマクロプログラムが必要です。詳細は弊社までお問い合わせください。

## → LED



- 機能: FT120、130 の動作状態を表示する LED (赤 / 緑)
- 仕様: 直列接続時抵抗なし
- 色: ケーシング: クローム色

### テクニカルデータ

電源電圧	AC / DC 1.7 V
消費電力	20 mA

	品番
LED (赤 / 緑)	2 237.56.141

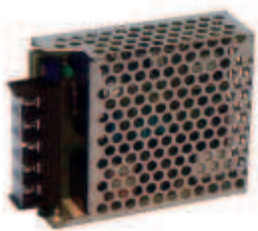
梱包: 1 個

### オーダー参照

FT120、130 との組み合わせで動作状態の表示用に LED を使用する場合はマクロプログラムは必要ありません。



DC 12 V 電源 (トランス)



- 適用範囲: コントローラー FT120 または F130 用

	品番
DC 12 V 電源 (トランス) 25 W	2 917.93.050
DC 12 V 電源 (トランス) 50 W	2 917.93.051

梱包: 1 個

注意

出力 DC 12 V の使用をお勧めします。  
電子ロック出力合計が 750 mA 以下の場合には 25 W、750 mA を超える場合は必要に応じた W 数のトランスをご用意ください。

AMP プラグ付接続コード



- 適用範囲: 複数の AMP プラグ付電子ロックとコントローラー FT120 を接続するための接続コード
- ケーブル長さ: 1 m

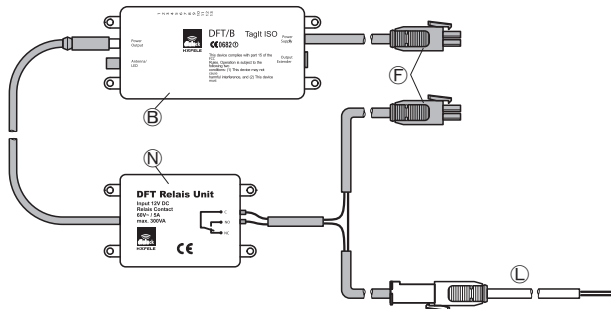
	品番
AMP プラグ付接続コード 1 m	2 917.93.052

梱包: 1 個

6

ダイヤロックタッチレスロックシステム

リレーユニット ACC



- Ⓑ FT120
- Ⓕ DC 12 V 電源 (トランス) へ接続
- Ⓖ リレーユニット ACC
- Ⓛ AMP プラグ付接続コード

テクニカルデータ

リレーユニット	UM x 1: 無電圧接点	
FT120 への接続	AMP プラグ付コード、長さ 500 mm	
定格接点	定格電圧	60 V 以下
	スイッチング電流	5 A 以下
	スイッチング容量	30 W 以下または 60 VA 以下
ケーブル断面積	0.2 - 1.5 mm <sup>2</sup> (AWG 24 - 16)	
使用環境温度	0 - 50 °C	

注意

リレーユニットはコントローラー FT120 の AMP プラグ用出力端子に直接接続できます。  
1つのコントローラー FT120 に EFL1 を 12 個以上または EFL6 を 3 個以上接続する場合、リレーユニットと一緒に AMP プラグ付接続コードを使用してください。

- 適用範囲: 屋内用 (家具)
- 機能: 750 mA 以上の電力消費を必要とする負荷の制御または無電圧接点が必要な装置の制御にコントローラー FT120 を組み合わせて使用
- 材質: ケーシング: プラスチック
- 色: ケーシング: ダークグレー / ライトグレー
- サイズ: 65.5x50x30 mm

	品番
リレーユニット ACC	237.56.132

梱包: 1 個

梱包内容

リレーユニット、AMP プラグ付ケーブル 500 mm 付 1 個  
出力ケーブル 300 mm、AMP プラグ及び AMP ソケット付 1 個

オーダー参照

DC 12 V 電源 (トランス) は別途ご注文ください。

TCH-FF 2013, HJA-jp, 11/12; 表示寸法などの仕様は変更される場合があります。

# Step 3

## プログラム

家具用ロックの導入を決定したら機器の設定手順を決めて、どのダイヤロックキーに解錠認証を与えるかを決めます。設定手順は2通りあります；

- ・ 小規模プロジェクト向きキーカードプログラム（スタンドアローンシステム SA）
- ・ 大規模プロジェクト、拡張機能向きソフトウェアプログラム（SW）※ 詳細は弊社までお問い合わせください。

## 特長と使用範囲

### スタンドアローンシステム SA

キーカードプログラムは最大 20 個のコントローラーやダイヤロックキーを制御する場合に適しています。簡単な管理と使いやすさが特長です。

ダイヤロックキーを登録カードで登録して認証を行います。

登録されたダイヤロックキーの消去は、消去キーと消去するダイヤロックキーを使用します。

詳細は FF 6.36 をご覧ください。



### ダイヤロックキー

ダイヤロックキーは電子キーです。ダイヤロックキーはアクセス認可が割り当てられており日常業務にお使いいただけます。ダイヤロックキーはメンテナンスフリー（乾電池なし）で、しかも摩耗なし（データ送受信がタッチレス）です。

詳細は FF 6.38 をご覧ください。



## 登録カード PK



- 機能： スタンドアローンシステムで登録モードに切替
- 適用範囲： ダイアロックキーを少量使用する小規模プロジェクト向け
- サイズ： 54x85 mm (クレジットカードサイズ)
- 材質： プラスチック

	テクノロジー	品番
	Tag-it™ ISO	✓ 917.42.001

梱包：1 個

## 消去カード PK



- 機能： スタンドアローンシステムで消去モードに切替
- 適用範囲： ダイアロックキーを少量使用する小規模プロジェクト向け
- サイズ： 54x85 mm (クレジットカードサイズ)
- 材質： プラスチック

	テクノロジー	品番
	Tag-it™ ISO	✓ 917.42.002

梱包：1 個

## オープンタイム (74) カード



- 機能： コントローラー FT120 のオープンタイム (解錠時間) を最大 120 秒まで変更
- 適用範囲： コントローラー FT120 用
- サイズ： 54x85 mm (クレジットカードサイズ)
- 材質： プラスチック

	テクノロジー	品番
	Tag-it™-ISO	2 917.42.021

梱包：1 個

## SA + Wellness 59 設定カード



- 機能： ロッカーロック LL100 のフリーチョイス機能の設定、未登録のユーザーキーによるロッカーロック LL100 の施解錠、施錠されたロッカーは他のキーでは解錠不可、緊急解錠用 SA もしくは専用キー以外では解錠不可
- 適用範囲： ロッカーロック LL100 とセット
- サイズ： 54x85 mm (クレジットカードサイズ)
- 材質： プラスチック

	テクノロジー	品番
	Tag-it™ ISO	2 917.42.120

梱包：1 個


ロッカーロック LL100

▶ FF 6.22

## パラメーターカード



- 機能： 設定パラメーターをロッカーロック LL100 へ送信
- 適用範囲： ロッカーロック LL100 とセット
- サイズ： 54×85 mm (クレジットカードサイズ)
- 材質： プラスチック

	テクノロジー	品番
	Tag-it™ ISO	2 917.42.029

梱包：1 個


ロッカーロックセット LL100

▶ FF 6.22

## リセット (7C) カード



- 機能： 登録カードと組み合わせて使用してリセット
- サイズ： 54×85 mm (クレジットカードサイズ)
- 材質： プラスチック


	テクノロジー	品番
	Tag-it™ ISO	2 917.42.027

梱包：1 個

## 設定カード #89



- 機能： FT120、FT130 でマルチロックアダプター MLA8 を自動認証
- サイズ： 54×85 mm (クレジットカードサイズ)
- 材質： プラスチック

	テクノロジー	品番
	Tag-it™ ISO	2 917.42.122

梱包：1 個

## キーカード KC



ブランクカード

- ・機能： ダイアロック用電子キー、カードは無地、カードは両面印刷可能
- ・仕様： タッチレスによるデータ送受信、バッテリー不要でメンテナンスフリー、水、湿気、磁場、機械的な振動やほこりなどの外部からの影響を受けません、少なくとも10万回の書き換え可能、唯一の番号による不正コピー防止
- ・材質： プラスチック
- ・色： 白

### テクニカルデータ

使用環境温度	-35 – +50 °C
データ保存期間	最大 10 年間
サイズ	54×85 mm (クレジットカードサイズ)

	色	テクノロジー	品番
	白	Tag-it™ ISO	✓ 917.44.011

梱包：1、50、250 個

#### オーダー参照

ご希望の記載内容をキー表面に印刷できます。個々人の所有キーの識別に有効です。

## キーフォブ



- ・機能： ダイアロック用電子キー
- ・仕様： タッチレスによるデータ送信、バッテリー不要でメンテナンスフリー、水分、湿気、磁場、機械的振動、埃などの外的影響に強い、唯一の番号による不正コピー防止

### テクニカルデータ

使用環境温度	-25 – +60 °C
データ保存期間	最大 10 年間
サイズ	28x56x1.7 mm

	テクノロジー	色	品番
	Tag-it™ ISO	グレー	✓ 917.44.085
		白	✓ 917.44.087
		緑	✓ 917.44.080
		赤	✓ 917.44.081
		オレンジ	✓ 917.44.089

梱包：1、50 個

#### オーダー参照

ご希望の記載内容をキー表面に印刷できます。個々人の所有キーの識別に有効です。

## キータグ KT



- 機能： ダイアロック用電子キー
- 仕様： タッチレスによるデータ送信、防水、バッテリー不要でメンテナンスフリー、唯一の番号による不正コピー防止
- 材質： プラスチック

### テクニカルデータ

使用環境温度	-35 – +50 °C
データ保存期間	最大 10 年間

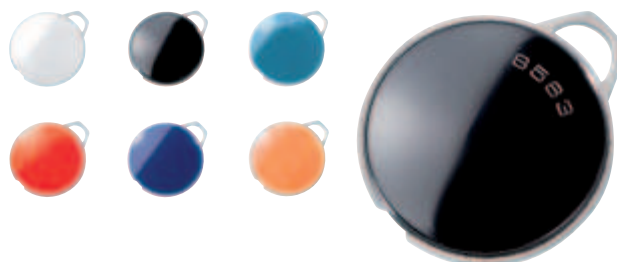
	テクノロジー	色	品番
	Tag-it™ ISO	赤	2 917.44.099
		青	2 917.44.098

梱包：1 個

## KT キータグ



- モダンなデザイン
- 使用頻度が多くても長寿命
- さまざまな用途に使用でき、セキュリティーも万全



キータグ 無地

キータグ 特注印刷例  
(写真は実物大)

- 機能： ダイアロック用電子キー
- 仕様： 耐久性のあるポリカーボネイト、超音波加工、防水ステンレス製フレーム  
目にやさしい  
特注印刷可能：数字、文字 / ログをレーザー刻印
- 材質： ケーシング：ステンレスとポリカーボネイトの組み合わせ

### テクニカルデータ

使用環境温度	-35 – +50 °C
データ保存期間	最大 10 年間
サイズ	Ø 36 mm、高さ 7.2 mm

	テクノロジー	色	品番	
<b>キータグ KT 無地</b>				
	キータグ KT	Tag-it™ ISO	白	2 917.44.107
			黒	2 917.44.103
			グレー	2 917.44.105
			赤	2 917.44.109
			青	2 917.44.108
			オレンジ	2 917.44.101
<b>特注印刷 (詳細は弊社までお問い合わせください)</b>				
	数字		▲ 917.94.082	
	文字 / ログ		▲ 917.94.083	
	レイアウト費用		▲ 917.94.084	

梱包：1 個

クレモンロック

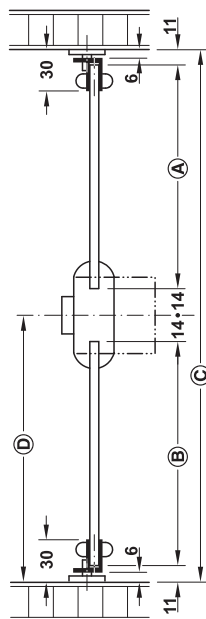
取付図

キャビネット設計時やクレモンロック用アクセサリー選択の際に、拡張ロッドを必要な寸法にカットしてください。  
クレモンロックを中央に取付けキャビネット内寸高さ ③ の場合、上部ロッドの寸法は ①、下部ロッドの寸法は ② となります。

ケーシング中央までの距離 ④ - 25 mm

3種類のバックセット (15、25、40 mm) を使用することで、同じホールパターン of キャビネットやコーナーユニットにはすき間ができることがあります。

ロッドを貫通させて取付けられるスタンダードノバ (バックセット 40 mm) もあります。



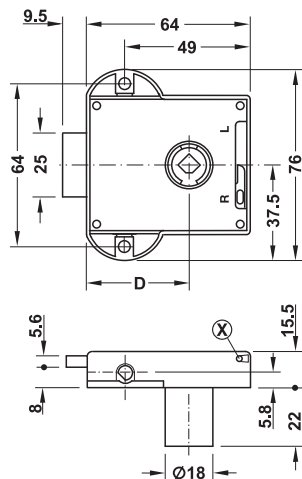
6

家具用ロック

→ スタンダードノバ

- 適用範囲: ロッド Ø 6 mm、8 mm 用、シリンダー錠は前から差し込み
- 材質: 亜鉛合金
- 仕上: ニッケルメッキ
- バックセット D: 40 mm
- シリンダーケース奥行: 22 mm
- 取付: ネジ止め

バックセット D40 mm



機能

取付け後でも ④ で左右の切替ができます。切替は施錠位置で行います。  
左用でディンプルタイプのシリンダー錠と組み合わせて使用する場合は専用ロータリーハンドル (品番 229.84.603) が必要です。

対応範囲	タイプ	品番
ロッド Ø 6 mm	左右兼用	2 224.65.610
ロッド Ø 8 mm		2 224.65.600

梱包: 1、10 個

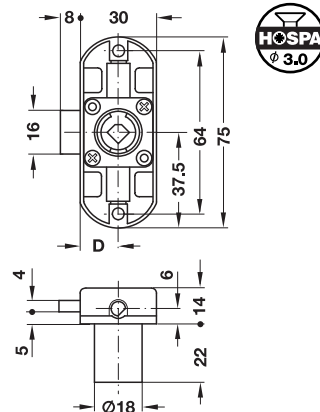
→ ピッコロノバ

- 適用範囲: ロッド Ø 6 mm 用、シリンダー錠は前から差し込み
- 材質: 亜鉛合金
- 仕上: ニッケルメッキ
- バックセット D: 15 mm、25 mm
- シリンダーケース奥行: 22 mm
- 取付: ネジ止め、ダボ

バックセット D15 mm



写真はネジ止め



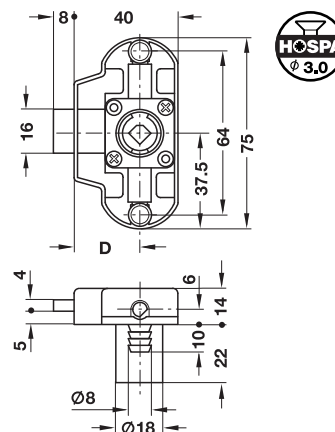
取付	タイプ	品番
ネジ止め	左用	2 224.64.650
	右用	2 224.64.600
ダボ	左用	2 224.63.650
	右用	2 224.63.600

梱包: 1、10 個

バックセット D25 mm



写真はダボ



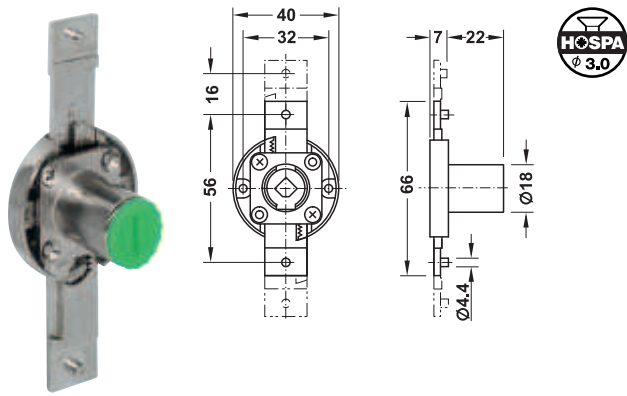
取付	タイプ	品番
ネジ止め	左用	2 224.64.660
	右用	2 224.64.610
ダボ	左用	2 224.63.660
	右用	2 224.63.610

梱包: 1、10 個

家具用ロックアクセサリー	▶ FF 6.72
クレモン用ロックアクセサリー	▶ FF 6.73
サイモシリンダー錠	▶ FF 6.56

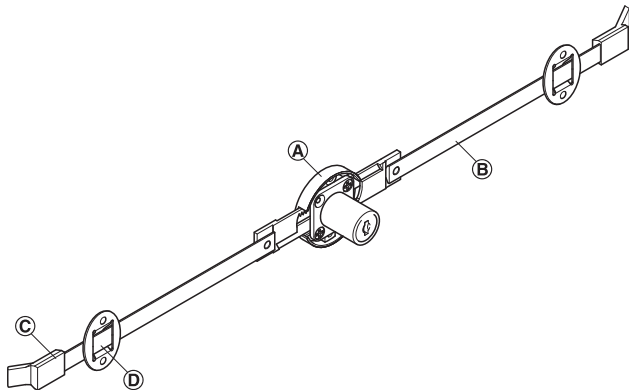
TCH-FF 2013, HJA-jp, 11/12; 表示寸法などは仕様は変更される場合があります。

エクステンションロック



- 適用範囲： シリンダー錠は前から差し込み
- 材質： 亜鉛合金
- 仕上： ニッケルメッキ
- タイプ： 右用、左用、引出し用
- 移動距離： 16 mm
- シリンダーケース奥行： 22 mm
- 取付： ネジ止め

取付図



例：水平方向の施錠

- Ⓐ エクステンションロック
- Ⓑ ロッド 10x3 mm
- Ⓒ クリップストッパー
- Ⓓ ロッドガイドプレート

タイプ	品番
左用	2 237.76.620
右用	2 237.76.610
引出し用（左回し）	2 237.76.600

梱包：1、20 個

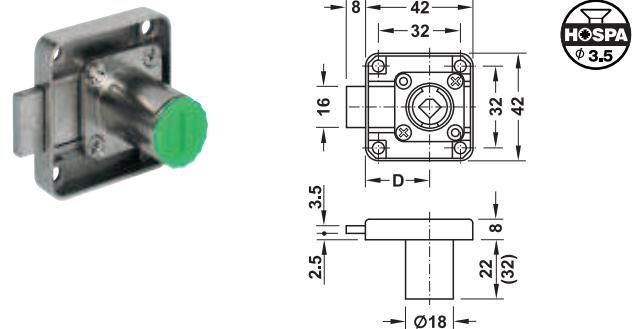
オーダー参照

拡張ロッド、ロッドガイド、クリップストッパーは含まれていませんので、別途ご注文ください。

リムロック

バックセット D25 mm

→ ショートバータイプ

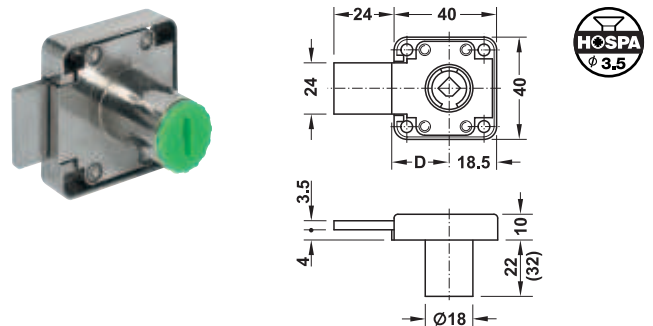


- 適用範囲： シリンダー錠は前から差し込み
- 材質： 亜鉛合金
- 仕上： ニッケルメッキ
- バックセット D: 25 mm
- シリンダーケース奥行： 22 mm、32 mm
- 取付： ネジ止め

タイプ	シリンダーケース奥行 mm	品番
左用	22	232.26.610
右用		232.26.600
引出し用（右回し）	22	232.26.620
	32	232.26.680

梱包：20 個

→ ロングバータイプ



- 適用範囲： シリンダー錠は前から差し込み
- 材質： 亜鉛合金
- 仕上： ニッケルメッキ
- バックセット D: 25 mm
- シリンダーケース奥行： 22 mm、32 mm
- 取付： ネジ止め

タイプ	シリンダーケース奥行 mm	品番
左用	22	232.25.610
右用		232.25.600
引出し用（右回し）	22	232.25.620
	32	232.25.680

梱包：1、20 個

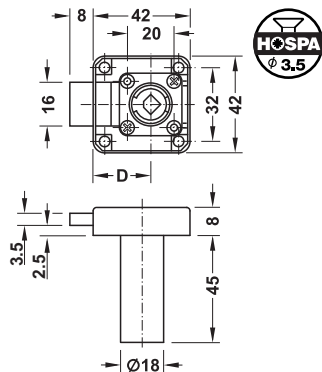
家具用ロックアクセサリ	▶ FF 6.72
エクステンションロックアクセサリ	▶ FF 6.75
サイモシリンダー錠	▶ FF 6.56



リムロック

バックセット D25 mm

→ ロングシリンダーケースタイプ

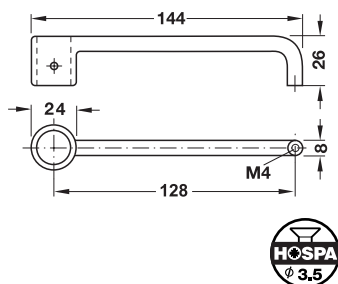


- 適用範囲: シリンダー錠は前から差し込み
- 材質: 亜鉛合金
- 仕上: ニッケルメッキ
- バックセット D: 25 mm
- シリンダーケース奥行: 45 mm
- 取付: ネジ止め

タイプ	品番
左用	2 232.26.612
右用	2 232.26.602
引出し用 (右回し)	2 232.26.622

梱包: 1、20 個

ロックハンドル



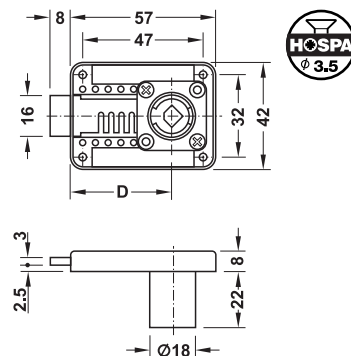
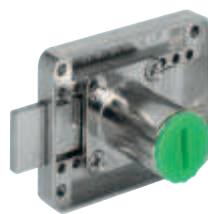
- 適用範囲: リムロック ロングシリンダーケースタイプ用
- 材質: 亜鉛合金
- 取付: ネジ止め (シリンダーケースに取付けられている固定ネジを SW2 で締め付け、ハンドル脚は M4 ネジ (別途注文) で固定)

仕上	品番
ニッケルメッキ	2 232.26.699

梱包: 1、20 個

家具用ロックアクセサリ	▶ FF 6.72
サイモシリンダー錠	▶ FF 6.56

→ バックセット調整機能付



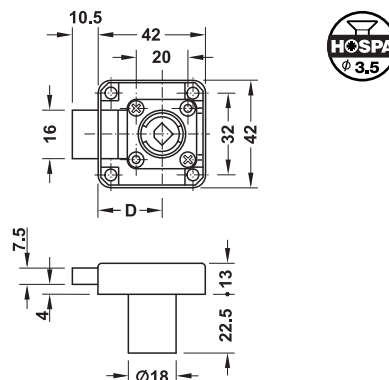
- 適用範囲: シリンダー錠は前から差し込み
- 材質: 亜鉛合金
- 仕上: ニッケルメッキ
- バックセット D: 15 - 40 mm (5 mm 間隔で調整)
- シリンダーケース奥行: 22 mm
- 取付: ネジ止め

タイプ	品番
右用、左用、引出し用	2 232.26.690

梱包: 1、20 個

スプリングラッチタイプ

バックセット D25 mm



- 適用範囲: シリンダー錠は前から差し込み
- 材質: 亜鉛合金
- 仕上: ニッケルメッキ
- バックセット D: 25 mm
- シリンダーケース奥行: 22.5 mm
- 仕様: 解錠時にスプリングラッチをケーシング内に保持または常に解放の切替スイッチ付
- 取付: ネジ止め

タイプ	品番
左用	2 232.37.624
右用	2 232.37.623
引出し用 (右回し)	2 232.37.625

梱包: 1、20 個

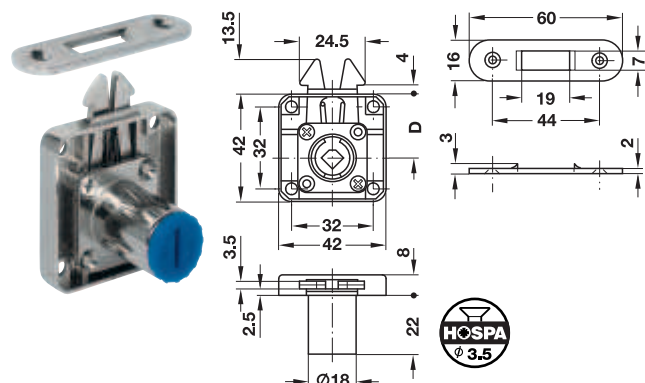
→ スプリングラッチタイプ用受座

- 材質: スチール
- 取付: ネジ止め

	仕上	品番
アングルタイプ	ニッケルメッキ	2 232.37.991
ストレートタイプ		2 232.37.990

梱包: 1、100 個

リムロック ローラーシャッター用  
バックセット D24.5 mm



- 適用範囲: シリンダー錠は前から差し込み
- 材質: 亜鉛合金
- 仕上: ニッケルメッキ
- バックセット D: 24.5 mm
- シリンダーケース奥行: 22 mm
- 取付: ネジ止め

梱包内容

リムロック ローラーシャッター用 1個  
リムロック ローラーシャッター用受座 1個

タイプ	品番
引出し用 (左回し)	2 232.30.620

梱包: 1、20 個

→ リムロック ローラーシャッター用受座

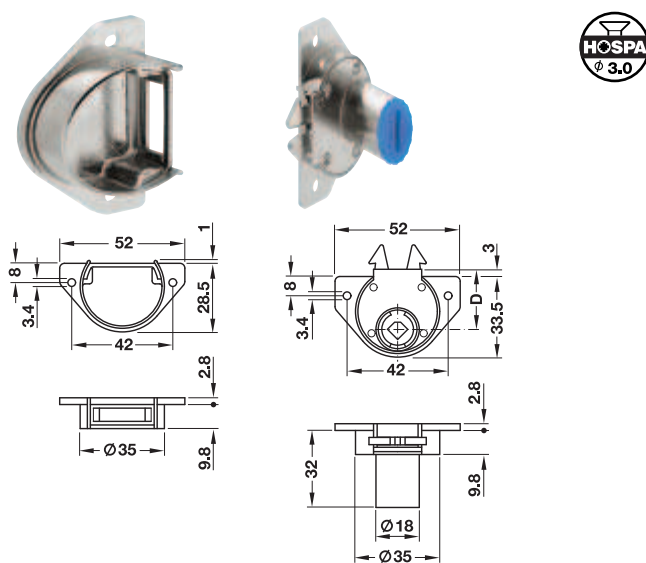


- 材質: スチール
- サイズ (LxWxH): 60x16x2 mm
- 取付: ネジ止め

仕上	品番
ニッケルメッキ	2 233.30.990

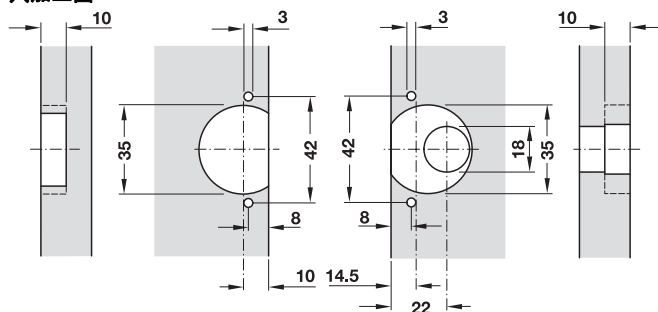
梱包: 1、100 個

ロックケース ローラーシャッター用  
バックセット D22 mm



- 適用範囲: シリンダー錠は前から差し込み
- 材質: 亜鉛合金
- 仕上: ニッケルメッキ
- バックセット D: 22 mm
- シリンダーケース奥行: 22 mm
- 取付: 打ち込み、ネジ止め

穴加工図



	タイプ	品番
ロックケース ローラーシャッター用	引出し用	2 230.39.620
ロックケース ローラーシャッター用受座		2 230.39.690

梱包: 1、20 個

→ ロックケース ローラーシャッター用受座



- 適用範囲: ロックケース ローラーシャッター用
- 材質: スチール
- 取付: ネジ止め

注意

受座 (品番 230.39.690) の代わりとして使用できます。

仕上	品番
ニッケルメッキ	2 230.39.990

梱包: 1、100 個

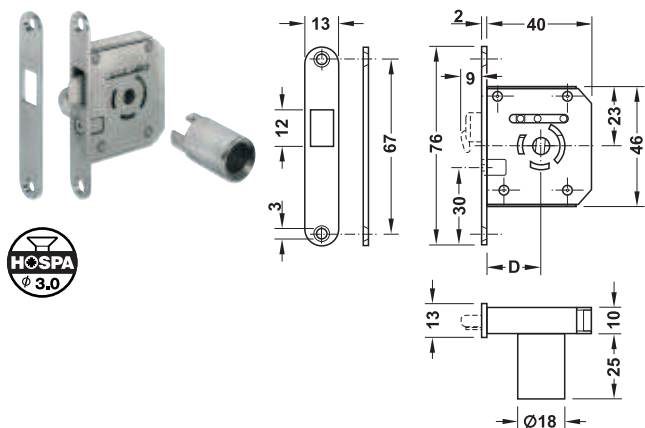
6

家具用ロック

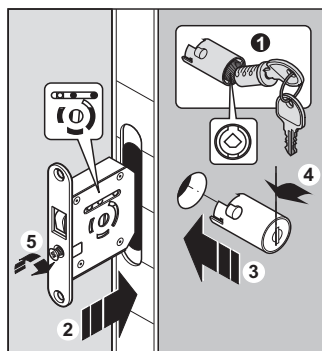
TOH-FF 2013, HJA-jp, 1/12; 表示寸法などの仕様は変更される場合もあります。

カマ錠

バックセット D22 mm



- 適用範囲: シリンダー錠は前から差し込み
- 材質: 亜鉛合金
- 仕上: ニッケルメッキ
- バックセット D: 22 mm
- シリンダーケース奥行: 25 mm
- 取付: ルーター彫り込みをしてネジ止め



- ① シリンダー錠をシリンダーケースにインストールする。
- ② カマ錠を扉に取付ける。
- ③ シリンダーケースを下穴に取付ける。
- ④ シリンダーケースを反時計回りに少し回す。
- ⑤ 固定ネジを締める。

これでシリンダーケースはカマ錠に固定されます。

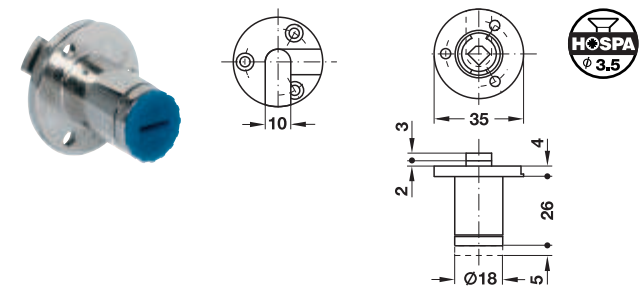
梱包内容

- カマ錠 1個
- シリンダーケース 1個
- 受座 1個

タイプ	品番
右用	2 230.36.600

梱包: 1, 10 個

インレイドロック フラップタイプ



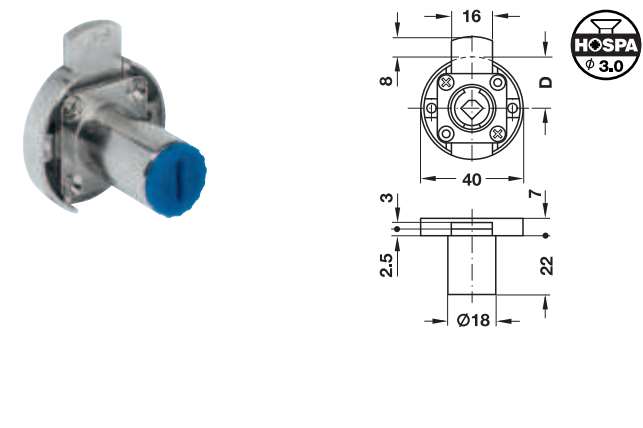
- 適用範囲: シリンダー錠は前から差し込み
- 材質: 亜鉛合金
- 仕上: ニッケルメッキ
- シリンダーケース奥行: 26 mm
- 取付: ネジ止め

タイプ	品番
引出し用 (左回し)	2 219.20.600

梱包: 1, 20 個

インレイドロック

バックセット D20 mm



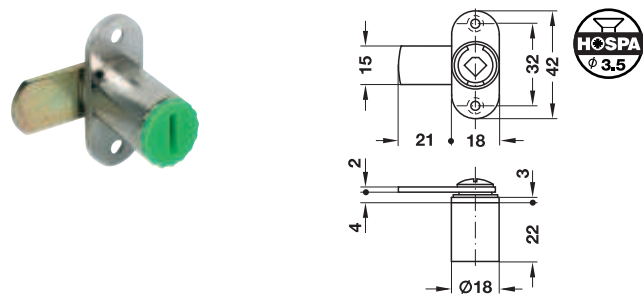
- 適用範囲: シリンダー錠は前から差し込み
- 材質: 亜鉛合金
- 仕上: ニッケルメッキ
- バックセット D: 20 mm
- シリンダーケース奥行: 22 mm
- 取付: ネジ止め

タイプ	品番
引出し用 (右回し)	2 230.28.620

梱包: 1, 20 個

レバーロック

→ ストレートバー、ネジ止め



- 適用範囲: シリンダー錠は前から差し込み
- 材質: 亜鉛合金
- 仕上: ニッケルメッキ
- 扉厚: 22 mm 以下
- シリンダーケース奥行: 22 mm
- 回転方向: レバー 90°、キー 180°
- 取付: ネジ止め

梱包内容

- レバーロック 1個
- レバー (取付済) 1個
- 固定ネジ (取付済) 1個
- ワッシャー (取付済) 1個

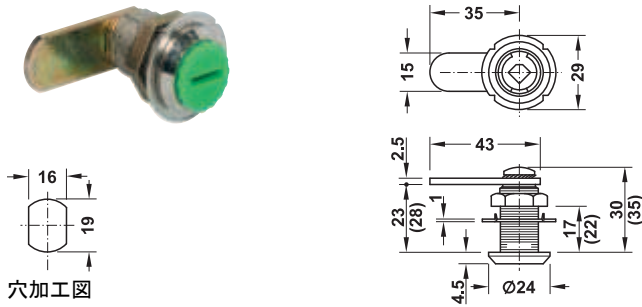
回転方向	品番
A (D, F, G)	2 235.59.600
B (C, E, H)	2 235.59.610

梱包: 1, 20 個

家具用ロックアクセサリ一覧	▶ FF 6.72
レバーロックの回転方向や取付	▶ FF 6.43
サイモシリンダー錠	▶ FF 6.56

レバーロック

→ ストレートカム、ナットで固定



- 適用範囲： シリンダー錠は前から差し込み
- 材質： 亜鉛合金
- 仕上： ニッケルメッキ
- 扉厚： 17 mm、22 mm 以下
- 回転方向： カム 90°、キー 180°
- 取付： 付属六角ナットで固定

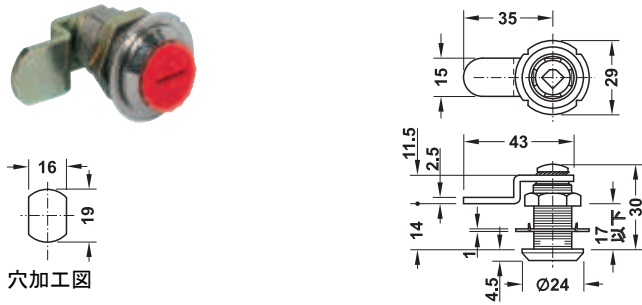
梱包内容

- カムロック 1個
- ワッシャー 1個
- カム（取付済）1個
- ナット（取付済）1個

扉厚 mm	回転方向	品番
17	A (D、F、G)	2 235.88.600
	B (C、E、H)	2 235.88.610
22	A (D、F、G)	2 235.88.620
	B (C、E、H)	2 235.88.630

梱包：1、20 個

→ クランクカム、ナットで固定



- 適用範囲： シリンダー錠は前から差し込み
- 材質： 亜鉛合金
- 仕上： ニッケルメッキ
- 扉厚： 17 mm 以下
- 回転方向： カム 90°、キー 180°
- 取付： 付属六角ナットで固定

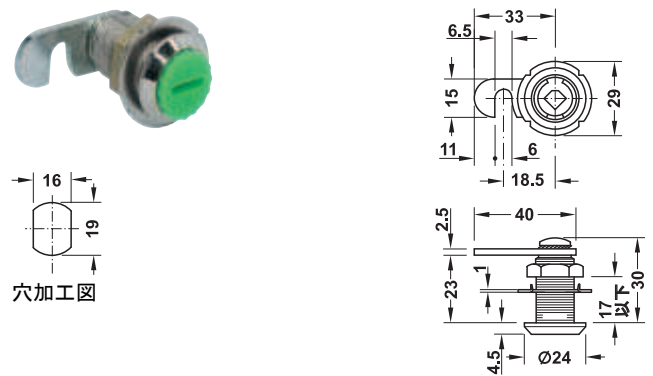
梱包内容

- カムロック 1個
- ワッシャー 1個
- カム（取付済）1個
- ナット（取付済）1個

回転方向	品番
A (D、F、G)	2 235.88.820
B (C、E、H)	2 235.88.830

梱包：1、20 個

→ フックカム、ナットで固定



- 適用範囲： シリンダー錠は前から差し込み
- 材質： 亜鉛合金
- 仕上： ニッケルメッキ
- 扉厚： 17 mm 以下
- 回転方向： カム 90°、キー 180°
- 取付： 付属六角ナットで固定

梱包内容

- レバーロック 1個
- 止めワッシャー 1個
- レバー（取付済）1個
- ナット（取付済）1個

回転方向	品番
A (D、F、G)	2 235.88.720
B (C、E、H)	2 235.88.730

梱包：1、20 個

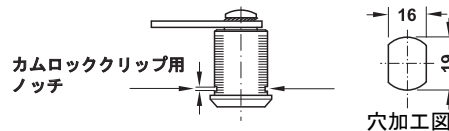
→ アクセサリー

カムロッククリップで取付



- 適用範囲： カムロックのスチール扉固定用、カムロックのねじれを防止
- 材質： スチール
- 厚さ： 0.8 - 1.5 mm

取付図



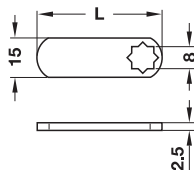
仕上	品番
ニッケルメッキ	2 235.88.990

梱包：1、100 個

家具用ロックアクセサリ	▶ FF 6.72
レバーロックの回転方向や取付	▶ FF 6.43
サイモシリンダー錠	▶ FF 6.56

TOCH-FF 2013, HJA-jp, 1/12; 表示寸法などの仕様は変更される場合もあります。

→ アクセサリー  
ストレートカム

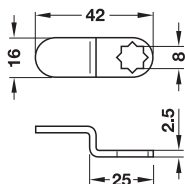


- 適用範囲: サイモカムロック用
- 材質: スチール
- 仕上: 亜鉛メッキ

L mm	品番
43	2 235.88.980
48	2 235.88.982

梱包: 1、100 個

クランクカム

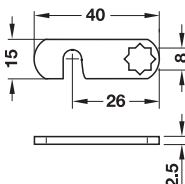


- 適用範囲: サイモカムロック用
- 材質: スチール
- 仕上: 亜鉛メッキ

長さ mm	品番
45	2 235.88.970

梱包: 1、100 個

フックカム



- 適用範囲: サイモカムロック用
- 材質: スチール
- 仕上: 亜鉛メッキ

長さ mm	品番
40	2 235.88.983

梱包: 1、20 個

家具用ロックアクセサリ ▶ FF 6.72

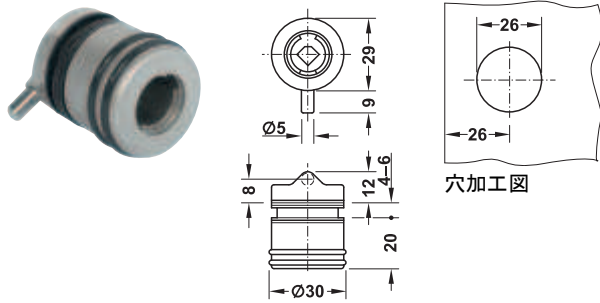
サイモシリンダー錠 ▶ FF 6.56

6

家具用ロック

TCH-FF 2013, HJA-jp, 11/12; 表示寸法などの仕様は変更される場合があります。

ガラス扉用ロック ヒンジ扉用  
ネジ止め



- 適用範囲: シリンダー錠は前から差し込み
- 材質: 亜鉛合金
- ガラス厚: 4 - 6 mm
- 取付: パックプレートにネジ止め

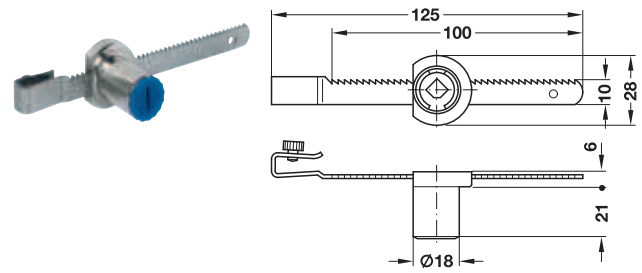
梱包内容

ガラス扉用ロック 1個  
ラバーディスク 3個  
頭なしネジ 2個

タイプ	仕上	品番
左回し	ニッケルメッキ	2 233.43.700
	サテンニッケル	2 233.43.600

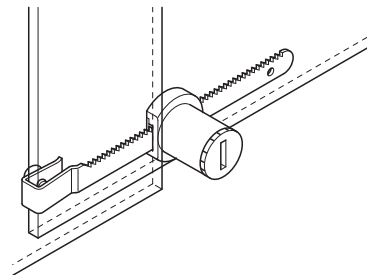
梱包: 1、20 個

ガラス扉用ロック 引戸用



- 適用範囲: シリンダー錠は前から差し込み
- 材質: ケース: 亜鉛合金、ギアロッド: ステンレス
- ガラス厚: 4 - 7 mm
- 取付: ギアロッドをガラス扉に挟み、シリンダーケースをギアロッドに通して取付

取付図

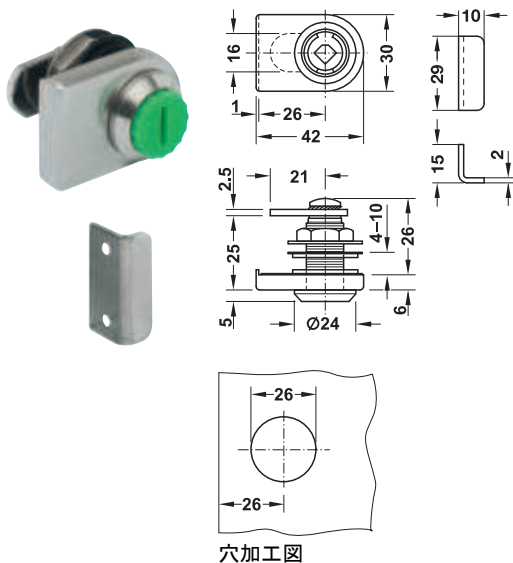


インセットガラス引戸用:  
シリンダーケースの後部でギアロッドを固定します。解錠するとシリンダーケースの後部のロックがギアロッドから外れて、シリンダーケースはギアロッドから引き抜けます。

仕上	品番
ケース: サテンニッケル	2 233.44.600

梱包: 1、20 個

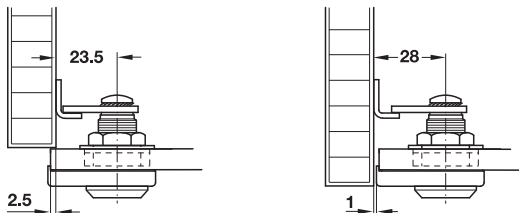
ガラス扉用レバーロック



穴加工図

- 適用範囲： シリンダー錠は前から差し込み
- 材質： 亜鉛合金
- 仕様： ストレートカム付
- ガラス厚： 4 - 10 mm
- 回転方向： カム 90°、キー 180°
- 取付： 付属六角ナットで固定

取付図



カブセ取付

インセット取付

梱包内容

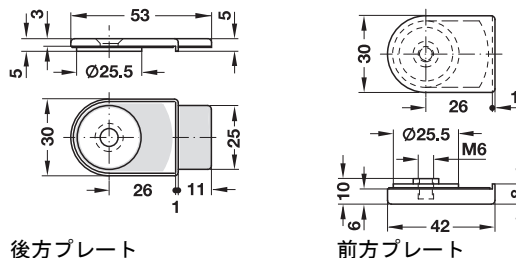
- レバーロック 1個
- カム 1個
- 六角ナット 1個
- L型受座 1個
- プレート 1個
- ロゼット 1個

仕上	回転方向	品番
ニッケルメッキ	A (D、F、G)	2 233.42.600
	B (C、E、H)	2 233.42.610
サテンニッケル	A (D、F、G)	2 233.42.700
	B (C、E、H)	2 233.42.710

梱包：1、20 個

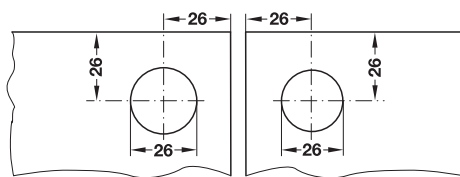
家具用ロックアクセサリ	▶ FF 6.72
レバーロックの回転方向や取付	▶ FF 6.43
サイモシリンダー錠	▶ FF 6.56

→ プレート受け



後方プレート

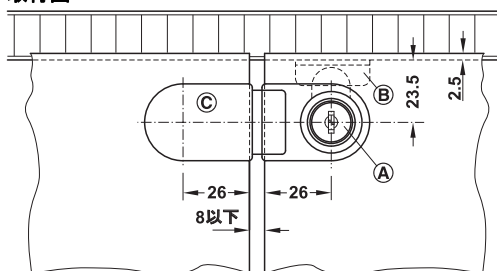
前方プレート



ガラス扉用レバーロックとプレート受けの穴加工図

- 適用範囲： サイモガラス扉用レバーロック、両開き扉用、すき間 8 mm 以下
- 材質： 亜鉛合金
- ガラス厚： 4 - 10 mm

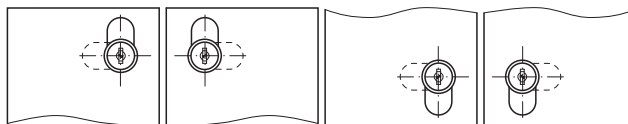
取付図



- ① ガラス扉用レバーロック (回転方向 B)
- ② L型受座
- ③ プレート受け

使用方法

両開きのガラス扉で使用する場合、下図の回転方向に対応するガラス扉用レバーロックが必要です。



- 回転方向 E (施錠方向)
- 回転方向 F (施錠方向)
- 回転方向 G (施錠方向)
- 回転方向 H (施錠方向)

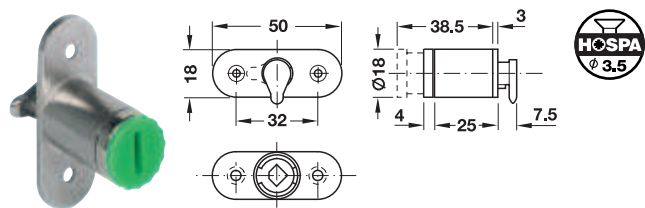
梱包内容

- プレート 2個
- 留め具 1個
- M6×10 mm (ガラス厚 8 mm 以下用) 1個
- M6×12 mm (ガラス厚 8 - 10 mm 用) 1個

仕上	品番
ニッケルメッキ	2 233.40.712
サテンニッケル	2 233.40.610

梱包：1、20 個

プッシュロータリーロック

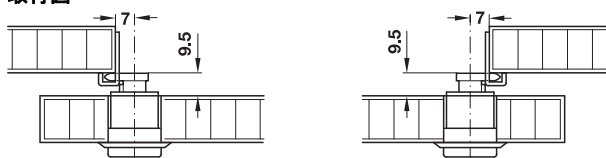


- ・適用範囲： シリンダー錠は前から差し込み
- ・材質： 亜鉛合金
- ・仕上： ニッケルメッキ
- ・仕様： 回転ボルト付
- ・回転方向： 180°
- ・シリンダーケース奥行： 26 mm (解錠時 38.5 mm)
- ・取付： ネジ止め

機能

回転ボルトが押し込まれるのを防ぐので、背の高い引戸に効果的です。  
鍵操作でのみ施解錠ができます。

取付図



回転方向 A

回転方向 B

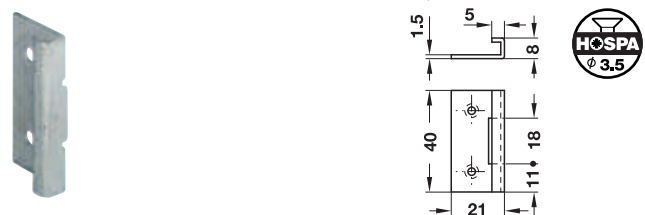
回転方向	品番
A	2 234.67.610
B	2 234.67.660

梱包：1、20 個

オーダー参照

プレミアム 20 シリンダー錠を使用する場合は**回転方向限定タイプ**を使用してください。

→ プッシュロータリーロック用受座

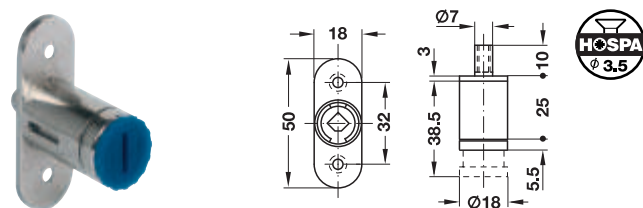


- ・適用範囲： プッシュロータリーロック用
- ・材質： スチール
- ・取付： ネジ止め

仕上	品番
亜鉛メッキ	2 239.01.910

梱包：1 個

プッシュロック



- ・適用範囲： シリンダー錠は前から差し込み
- ・材質： 亜鉛合金
- ・仕上： ニッケルメッキ
- ・仕様： M5 めねじ付ロックピン
- ・回転方向： 180°
- ・シリンダーケース奥行： 27.5 mm (解錠時 38.5 mm)
- ・取付： ネジ止め

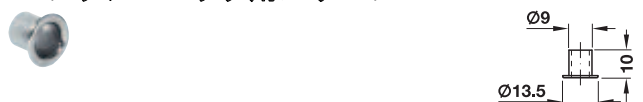
回転方向	品番
180°	2 234.65.600

梱包：1、20 個

オーダー参照

プレミアム 20 シリンダー錠を使用する場合は**回転方向限定タイプ**(右用)を使用してください。

→ プッシュロック用スリーブ



- ・適用範囲： プッシュロック用、プッシュロックのピン受け
- ・材質： 真鍮
- ・取付： 埋め込み

仕上	品番
サテンニッケル	2 234.59.994

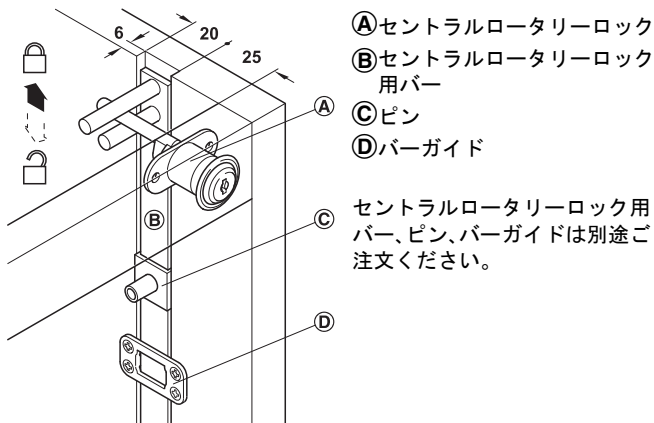
梱包：1、100 個

家具用ロックアクセサリ	▶ FF 6.72
レバーロックの回転方向や取付	▶ FF 6.43
サイモシリンダー錠	▶ FF 6.56



セントラルロータリーロック

- ・適用範囲： シリンダー錠は前から差し込み
- ・材質： 亜鉛合金
- ・仕上： ニッケルメッキ
- ・仕様： バー移動距離 12 mm、17 mm
- ・回転方向： 180°
- ・シリンダーケース奥行： 22 mm
- ・取付： キャビネット前面に取付

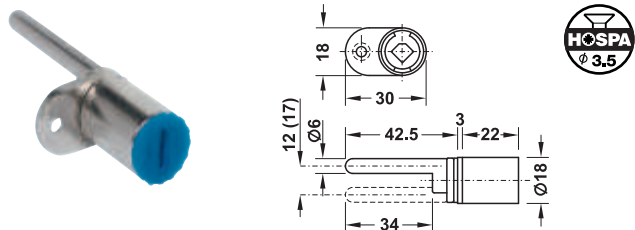


キャビネット右側への取付例

オーダー参照

プレミアム 20 シリンダー錠を使用する場合は**回転方向限定タイプ**(右用)を使用してください。

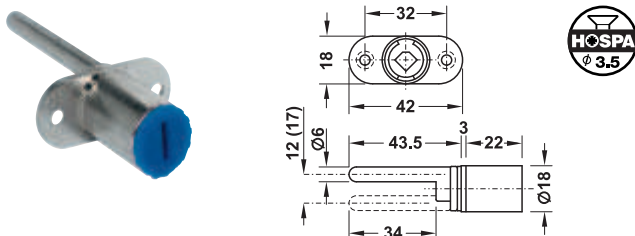
→ シングルプレートタイプ



回転方向	移動距離 mm	品番
180°	12	✓ 234.98.650
	17	② 234.98.660

梱包：1,20 個

→ ダブルプレートタイプ

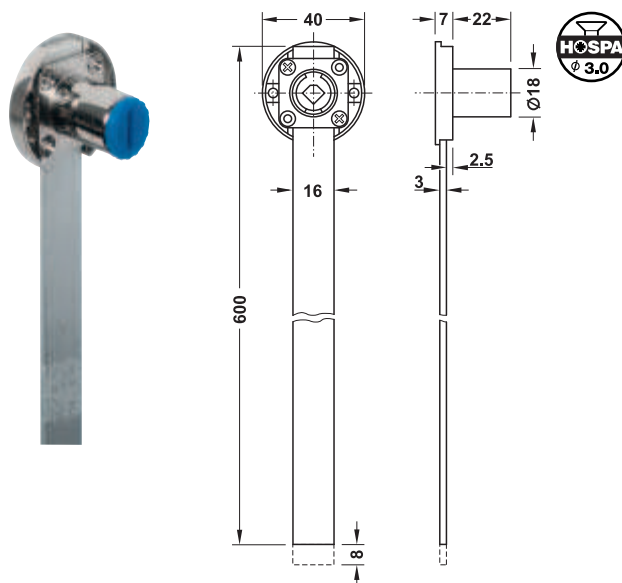


回転方向	移動距離 mm	品番
180°	12	✓ 234.98.600
	17	② 234.98.610

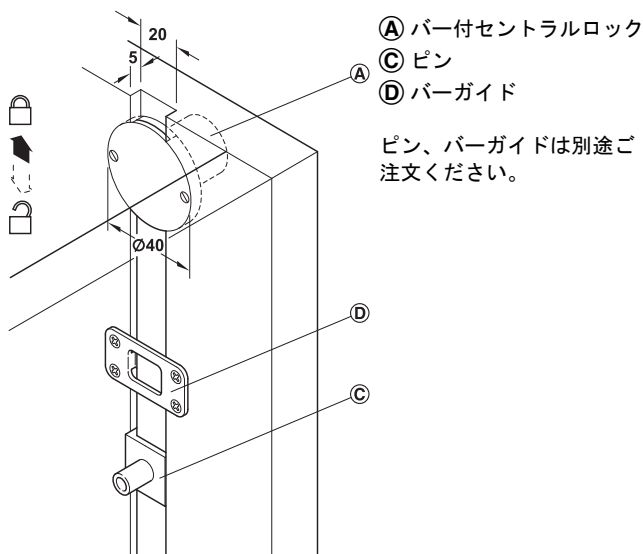
梱包：1,20 個

セントラルロック

600 mm バー付



- ・適用範囲： シリンダー錠は前から差し込み
- ・材質： 本体：亜鉛合金、バー：アルミニウム
- ・仕上： 本体：ニッケルメッキ
- ・仕様： 600 mm バー付
- ・回転方向： 180°
- ・移動距離： 8 mm
- ・シリンダーケース奥行： 22 mm
- ・取付： ネジ止め



回転方向	移動距離 mm	品番
180°	8	✓ 237.48.600





梱包：1,20 個

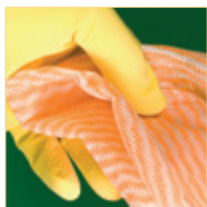
家具用ロックアクセサリ	▶ FF 6.72
サイモシリンダー錠	▶ FF 6.56
② セントラルロータリーロック用バー	▶ FF 6.142
③ ピン	▶ FF 6.142
④ バーガイド	▶ FF 6.142

## サイモ — 柔軟に対応

家具用シリンダー錠ロックシステムのサイモは数多くの特長があります。

プレートシリンダー錠？ それともディンプルシリンダー錠？ 用途によって適切なシリンダー錠は決まります。サイモシリンダー錠はプレートシリンダー錠かディンプルシリンダー錠のいずれかになります。使用頻度とロックシステムの規模によりどちらが適切が決まりません。

サイモシリンダー錠	仕様	適用エリア	使用頻度	ロックシステムの複雑さ	セキュリティ要求度
 <p>ユニバーサル</p>	<p>プレートシリンダー錠</p> <ul style="list-style-type: none"> <li>・MKシステム対応</li> <li>・鍵違い番号 2600 通り</li> </ul>	<ul style="list-style-type: none"> <li>・オフィス家具</li> </ul>	★ 低	★ 小	★ 低
 <p>ユニバーサル オブジェクト</p>	<p>プレートシリンダー錠</p> <ul style="list-style-type: none"> <li>・MKシステム対応</li> <li>・鍵違い番号 200 通り</li> </ul>	<ul style="list-style-type: none"> <li>・オフィス家具</li> </ul>	★ ↓ 低から中	★ 小	★ 低
 <p>プレミアム 5</p>	<p>ディンプルシリンダー錠</p> <ul style="list-style-type: none"> <li>・MKシステム対応</li> <li>・鍵違い番号 500 通り</li> </ul>	<ul style="list-style-type: none"> <li>・オフィス家具</li> <li>・小規模郵便配送システム</li> </ul>	★★ 中	★★ 中	★★ 中
 <p>プレミアム 20</p>	<p>ディンプルシリンダー錠</p> <ul style="list-style-type: none"> <li>・MKシステム、GMKシステム対応</li> <li>・鍵違い番号 1,000 通り、但し 1 MK/GMK につき 400 通り</li> </ul>	<ul style="list-style-type: none"> <li>・オフィス家具</li> <li>・小規模郵便配送システム</li> <li>・ディスプレイキャビネット</li> </ul>	★★ ↓ 中から高	★★ 中	★★ 中



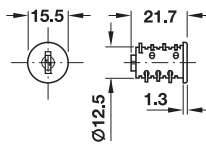
### シリンダー錠のメンテナンス:

シリンダー錠のメンテナンスは使用頻度に応じて定期的に 1 年に 1 回か 2 回、黒鉛と油系を使用していない「鍵穴用の潤滑剤」で行うようにしてください。

TOH-FF 2013, HUA-jp, 11/12; 表示寸法などの仕様は変更される場合もあります。

## ユニバーサルシリンダー錠

個別施錠、キー付



- 簡易的な鍵
- 通常の使用頻度で使用する場合に最適

- 適用範囲： サイモロックとロータリーハンドル用
- 材質： ケース：亜鉛合金、プレート：真鍮
- 仕上： ニッケルメッキ
- ロックシステム： 6枚プレートタイプ
- 鍵番号： 最大 2600 通りの鍵違い番号が設定可
- 取付： 左用、右用、差し込み

### 梱包内容

シリンダー錠 1個  
キー 2本

### → 別番キー

鍵番号	品番
非連番	2 210.40.600

梱包：1、20 個

### オーダー参照

マスターキーシステムには対応していません。

### → 別番キー 連番セット

鍵番号	品番	鍵番号	品番
SH0601 - 0650	2 210.41.701	SH1601 - 1650	2 210.41.721
SH0651 - 0700	2 210.41.702	SH1651 - 1700	2 210.41.722
SH0701 - 0750	2 210.41.703	SH1701 - 1750	2 210.41.723
SH0751 - 0800	2 210.41.704	SH1751 - 1800	2 210.41.724
SH0801 - 0850	2 210.41.705	SH1801 - 1850	2 210.41.725
SH0851 - 0900	2 210.41.706	SH1851 - 1900	2 210.41.726
SH0901 - 0950	2 210.41.707	SH1901 - 1950	2 210.41.727
SH0951 - 1000	2 210.41.708	SH1951 - 2000	2 210.41.728
SH1001 - 1050	2 210.41.709	SH2001 - 2050	2 210.41.729
SH1051 - 1100	2 210.41.710	SH2051 - 2100	2 210.41.730
SH1101 - 1150	2 210.41.711	SH2101 - 2150	2 210.41.731
SH1151 - 1200	2 210.41.712	SH2151 - 2200	2 210.41.732
SH1201 - 1250	2 210.41.713	SH2201 - 2250	2 210.41.733
SH1251 - 1300	2 210.41.714	SH2251 - 2300	2 210.41.734
SH1301 - 1350	2 210.41.715	SH2301 - 2350	2 210.41.735
SH1351 - 1400	2 210.41.716	SH2351 - 2400	2 210.41.736
SH1401 - 1450	2 210.41.717	SH2401 - 2450	2 210.41.737
SH1451 - 1500	2 210.41.718	SH2451 - 2500	2 210.41.738
SH1501 - 1550	2 210.41.719	SH2501 - 2550	2 210.41.739
SH1551 - 1600	2 210.41.720	SH2551 - 2600	2 210.41.740

梱包：50 個

### オーダー参照

50 単位の連続した鍵番号で 1 個ずつの別番になっています。  
マスターキーシステム MK3 (品番 210.11.003) に対応していません。

### → 同番キー

鍵番号	品番	鍵番号	品番
SH1	2 210.40.601	SH51	2 210.40.651
SH2	2 210.40.602	SH52	2 210.40.652
SH3	2 210.40.603	SH53	2 210.40.653
SH4	2 210.40.604	SH54	2 210.40.654
SH5	2 210.40.605	SH55	2 210.40.655
SH6	2 210.40.606	SH56	2 210.40.656
SH7	2 210.40.607	SH57	2 210.40.657
SH8	2 210.40.608	SH58	2 210.40.658
SH9	2 210.40.609	SH59	2 210.40.659
SH10	2 210.40.610	SH60	2 210.40.660
SH11	2 210.40.611	SH61	2 210.40.661
SH12	2 210.40.612	SH62	2 210.40.662
SH13	2 210.40.613	SH63	2 210.40.663
SH14	2 210.40.614	SH64	2 210.40.664
SH15	2 210.40.615	SH65	2 210.40.665
SH16	2 210.40.616	SH66	2 210.40.666
SH17	2 210.40.617	SH67	2 210.40.667
SH18	2 210.40.618	SH68	2 210.40.668
SH19	2 210.40.619	SH69	2 210.40.669
SH20	2 210.40.620	SH70	2 210.40.670
SH21	2 210.40.621	SH71	2 210.40.671
SH22	2 210.40.622	SH72	2 210.40.672
SH23	2 210.40.623	SH73	2 210.40.673
SH24	2 210.40.624	SH74	2 210.40.674
SH25	2 210.40.625	SH75	2 210.40.675
SH26	2 210.40.626	SH76	2 210.40.676
SH27	2 210.40.627	SH77	2 210.40.677
SH28	2 210.40.628	SH78	2 210.40.678
SH29	2 210.40.629	SH79	2 210.40.679
SH30	2 210.40.630	SH80	2 210.40.680
SH31	2 210.40.631	SH81	2 210.40.681
SH32	2 210.40.632	SH82	2 210.40.682
SH33	2 210.40.633	SH83	2 210.40.683
SH34	2 210.40.634	SH84	2 210.40.684
SH35	2 210.40.635	SH85	2 210.40.685
SH36	2 210.40.636	SH86	2 210.40.686
SH37	2 210.40.637	SH87	2 210.40.687
SH38	2 210.40.638	SH88	2 210.40.688
SH39	2 210.40.639	SH89	2 210.40.689
SH40	2 210.40.640	SH90	2 210.40.690
SH41	2 210.40.641	SH91	2 210.40.691
SH42	2 210.40.642	SH92	2 210.40.692
SH43	2 210.40.643	SH93	2 210.40.693
SH44	2 210.40.644	SH94	2 210.40.694
SH45	2 210.40.645	SH95	2 210.40.695
SH46	2 210.40.646	SH96	2 210.40.696
SH47	2 210.40.647	SH97	2 210.40.697
SH48	2 210.40.648	SH98	2 210.40.698
SH49	2 210.40.649	SH99	2 210.40.699
SH50	2 210.40.650	SH100	2 210.40.700

梱包：1、20 個

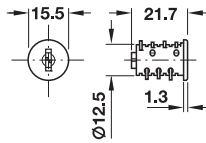
### オーダー参照

マスターキーシステム MK1 (品番 210.11.001) に対応していません。

家具用ロックアクセサリ	▶ FF 6.72
サイモシリンダー錠	▶ FF 6.55
サイモシリンダーロゼット	▶ FF 6.58、6.59、6.77

## ユニバーサルシリンダー錠

個別施錠、折りたたみキー付



- 適用範囲： サイモロックとロータリーハンドル用
- 材質： ケース：亜鉛合金、プレート：真鍮
- 仕上： ニッケルメッキ
- ロックシステム： 6枚プレートタイプ
- 鍵番号： 最大2600通りの鍵違い番号が設定可
- 取付： 左用、右用、差し込み

### → 別番キー 連番セット

#### 梱包内容

シリンダー錠 1個  
折りたたみキー 2本

鍵番号	品番	鍵番号	品番
SH0601 - 0650	2 210.41.751	SH1601 - 1650	2 210.41.771
SH0651 - 0700	2 210.41.752	SH1651 - 1700	2 210.41.772
SH0701 - 0750	2 210.41.753	SH1701 - 1750	2 210.41.773
SH0751 - 0800	2 210.41.754	SH1751 - 1800	2 210.41.774
SH0801 - 0850	2 210.41.755	SH1801 - 1850	2 210.41.775
SH0851 - 0900	2 210.41.756	SH1851 - 1900	2 210.41.776
SH0901 - 0950	2 210.41.757	SH1901 - 1950	2 210.41.777
SH0951 - 1000	2 210.41.758	SH1951 - 2000	2 210.41.778
SH1001 - 1050	2 210.41.759	SH2001 - 2050	2 210.41.779
SH1051 - 1100	2 210.41.760	SH2051 - 2100	2 210.41.780
SH1101 - 1150	2 210.41.761	SH2101 - 2150	2 210.41.781
SH1151 - 1200	2 210.41.762	SH2151 - 2200	2 210.41.782
SH1201 - 1250	2 210.41.763	SH2201 - 2250	2 210.41.783
SH1251 - 1300	2 210.41.764	SH2251 - 2300	2 210.41.784
SH1301 - 1350	2 210.41.765	SH2301 - 2350	2 210.41.785
SH1351 - 1400	2 210.41.766	SH2351 - 2400	2 210.41.786
SH1401 - 1450	2 210.41.767	SH2401 - 2450	2 210.41.787
SH1451 - 1500	2 210.41.768	SH2451 - 2500	2 210.41.788
SH1501 - 1550	2 210.41.769	SH2501 - 2550	2 210.41.789
SH1551 - 1600	2 210.41.770	SH2551 - 2600	2 210.41.790

梱包：50個

#### オーダー参照

50単位の連続した鍵番号で1個ずつの別番になっています。  
マスターキーシステム MK3 (品番 210.11.003) に対応していません。

### → 同番キー

#### 梱包内容

シリンダー錠 1個  
折りたたみキー 2本

鍵番号	品番
SH1	2 210.46.601

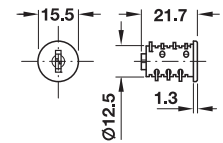
梱包：1、20個

#### オーダー参照

マスターキーシステム MK1 (品番 210.11.001) に対応していません。

## ユニバーサルシリンダー錠

シリンダー錠単品、キーなし



- 適用範囲： サイモロックとロータリーハンドル用
- 材質： ケース：亜鉛合金、プレート：真鍮
- 仕上： ニッケルメッキ
- ロックシステム： 6枚プレートタイプ
- 鍵番号： 最大2600通りの鍵違い番号が設定可
- 取付： 左用、右用、差し込み

### → マスターキーシステム MK1、2、3

鍵番号	品番
マスターキーシステム MK1 (SH0001 - 0200)	2 210.41.601
マスターキーシステム MK2 (SH0201 - 0600)	2 210.41.602
マスターキーシステム MK3 (SH0601 - 2600)	2 210.41.603

梱包：1個

#### オーダー参照

ご注文の際は必要な鍵番号と数量を指定してください。  
この品番はシリンダー錠単品となりますのでご注意ください。

### → キー

マスターキーシステム MK1、2、3用



- 材質： キー：スチール、カバーキャップ：プラスチック

仕様	品番
ニッケルメッキ	2 210.11.058
折りたたみキー 黒色カバーキャップ付	2 210.11.060

梱包：1個

#### オーダー参照

ご注文の際は必要な鍵番号と数量(2個単位)を指定してください。

### → マスターキー

ユニバーサルシリンダー錠マスターキーシステム MK1 - 3用



- 材質： スチール
- 仕上： ニッケルメッキ

鍵番号	品番
マスターキーシステム MK1用	210.11.001
マスターキーシステム MK2用	210.11.002
マスターキーシステム MK3用	210.11.003

梱包：1個

アクセサリー  
プレートシリンダー錠用

→ バージンキー



- 適用範囲： スペアキー作成用
- 材質： スチール
- マスターキーやリムーバルキーの作成不可

仕上	品番
ニッケルメッキ	2 210.11.080

梱包：200 個

→ リムーバルキー

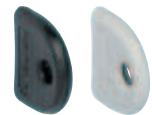


- 適用範囲： マスターキーシステム MK1、2、3 用
- 材質： スチール

仕上	品番
ニッケルメッキ	✓ 210.11.090

梱包：1,200 個

→ カバーキャップ

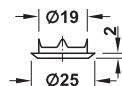


- 材質： PE (ソフト)
- 色： 黒、グレー

色	品番
グレー	2 210.90.504
黒	2 210.90.308

梱包：1,100 個

→ シリンダーロゼット



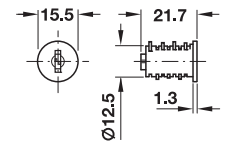
- 適用範囲： シリンダーケース (Ø 8 mm) 用下穴カバー
- 材質： スチール
- 取付： 押し込み

仕上	品番
ニッケルメッキ	✓ 219.19.660

梱包：1 個

オブジェクトシリンダー錠

個別施錠、キー付



- 簡易な鍵
- より高い使用頻度で使用する場合に最適

- 適用範囲： サイモロックとロータリーハンドル用
- 材質： ケース：亜鉛合金、プレート：真鍮
- 仕上： ニッケルメッキ
- ロックシステム： 6枚プレートタイプ
- 鍵番号： 最大 200 通りの鍵違い番号が設定可
- 取付： 左用、右用、差し込み

→ 別番キー

鍵番号	品番
非連番	2 210.51.600

梱包：1,50 個

オーダー参照

マスターキーシステムには対応していません。

→ 同番キー

鍵番号	品番
1	2 210.51.601
2	2 210.51.602
3	2 210.51.603
4	2 210.51.604
5	2 210.51.605
6	2 210.51.606
7	2 210.51.607
8	2 210.51.608
9	2 210.51.609
10	2 210.51.610

梱包：1,18 個

家具用ロックアクセサリー

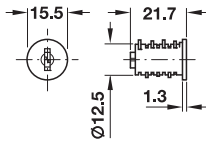
▶ FF 6.72

サイモシリンダー錠

▶ FF 6.55

オブジェクトシリンダー錠

シリンダー錠単品、キーなし



- 適用範囲： サイモロックとロータリーハンドル用
- 材質： ケース：亜鉛合金、プレート：真鍮
- 仕上： ニッケルメッキ
- ロックシステム： 6枚プレートタイプ
- 鍵番号： 最大200通りの鍵違い番号が設定可
- 取付： 左用、右用、差し込み

→ マスターキーシステム MK4

鍵番号	品番
マスターキーシステム MK4 (1 - 200)	2 210.51.701

梱包：1個

オーダー参照

ご注文の際は必要な鍵番号と数量を指定してください。  
この品番はシリンダー錠単品となりますのでご注意ください。

→ キー

マスターキーシステム MK4 用



- 材質： スチール

仕上	品番
ニッケルメッキ	2 210.51.000

梱包：1個

オーダー参照

ご注文の際は必要な鍵番号と数量（2個単位）を指定してください。

→ マスターキー

マスターキーシステム MK4 用



- 材質： スチール
- 仕上： ニッケルメッキ

鍵番号	品番
マスターキーシステム MK4 用	2 210.51.001

梱包：1個

アクセサリ

オブジェクトシリンダー錠用

→ オブジェクトリムーバルキー

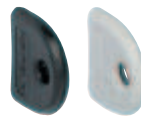


- 適用範囲： マスターキーシステム MK4 とサイモオブジェクトシリンダー錠用
- 材質： スチール

仕上	品番
ニッケルメッキ	2 210.51.002

梱包：1個

→ カバーキャップ

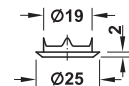


- 材質： PE (ソフト)

色	品番
グレー	2 210.90.504
黒	2 210.90.308

梱包：1,100個

→ シリンダーロゼット



- 適用範囲： シリンダーケース（Ø8mm）用下穴カバー
- 材質： スチール
- 取付： 押し込み

仕上	品番
ニッケルメッキ	2 219.19.660

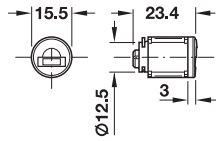
梱包：1個

家具用ロックアクセサリ ▶ FF 6.72

サイモシリンダー錠 ▶ FF 6.55

プレミアム5シリンダー錠

個別施錠、キー付



- より高いセキュリティーの要求に最適
- 通常の使用頻度に最適
- カスタムオーダーが可能

- 適用範囲： サイモロックとロータリーハンドル用
- 材質： ケース：亜鉛合金
- 仕上： ニッケルメッキ
- ロックシステム： 8ピンタイプ
- 鍵番号： 最大 500 通りの鍵違い番号が設定可
- 取付： 左用、右用、差し込み

→ 別番、同番

梱包内容  
シリンダー錠 1個  
キー 2本

鍵番号	品番
非連番	2 210.50.600
L001 - 同番	2 210.50.601
L002 - 同番	2 210.50.602
L003 - 同番	2 210.50.603
L004 - 同番	2 210.50.604
L005 - 同番	2 210.50.605

梱包：1、25 個

→ スペアキー

個別ロック用



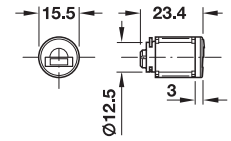
- 材質： スチール

仕上	品番
ニューシルバー色	▲ 210.50.020

梱包：1 個

プレミアム5シリンダー錠

シリンダー錠単品、キーなし



- 適用範囲： サイモロックとロータリーハンドル用
- 材質： ケース：亜鉛合金
- 仕上： ニッケルメッキ
- ロックシステム： 8ピンタイプ
- 鍵番号： 最大 500 通りの鍵違い番号が設定可
- 取付： 左用、右用、差し込み

→ マスターキーシステム MK1

鍵番号	品番
マスターキーシステム MK1 (1 - 200)	2 210.50.697

梱包：1 個

オーダー参照

ご注文の際は鍵番号 1 - 200 の中からご希望の鍵番号と数量を指定して下さい。

キーとマスターキーは別途ご注文ください。

→ キー

マスターキーシステム MK1 用



- 材質： スチール
- 仕上： ニューシルバー色

	品番
キー	2 210.50.000

梱包：1 個

オーダー参照

ご注文の際は必要な鍵番号と数量を指定してください。

→ マスターキー

マスターキーシステム MK1 用



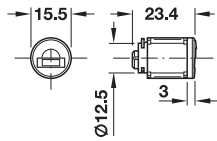
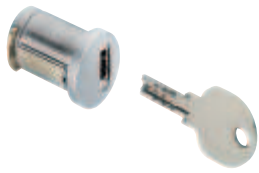
	品番
マスターキー	2 210.50.040

梱包：1 個

家具用ロックアクセサリ	▶ FF 6.72
サイモシリンダー錠	▶ FF 6.56
サイモシリンダーロゼット	▶ FF 6.58、6.59、6.77

## プレミアム5シリンダー錠

カスタムオーダータイプ、キー付



- 適用範囲： サイモロックとロータリーハンドル用
- 材質： ケース：亜鉛合金
- 仕上： ニッケルメッキ
- ロックシステム： 8ピンタイプ
- 鍵番号： 最大500通りの鍵違い番号が設定可
- 取付： 左用、右用、差し込み

## → マスターキーシステム MK カスタムオーダー

### 梱包内容

シリンダー錠 1個  
キー 1本  
キーブラン

鍵番号	品番
マスターキーシステム MK カスタムオーダー	▲ 210.50.698

梱包：1個

### オーダー参照

マスターキーシステムについてはキーブランを作成の上ご注文ください。  
キーとマスターキーは別途ご注文ください。

## → キー

マスターキーシステム MK カスタムオーダー



- 材質： スチール
- 仕上： ニューシルバー色

	品番
追加キー（シリンダー錠注文時）	▲ 210.50.001
スペアキー	▲ 210.50.021

梱包：1個

## → マスターキー

マスターキーシステム MK カスタムオーダー



- 適用範囲： カスタムオーダーのマスターキーシステム MK 対応プレミアム5シリンダー錠用

	品番
マスターキー（シリンダー錠注文時）	▲ 210.50.041
スペアキー	▲ 210.50.022

梱包：1個

## アクセサリ

プレミアム5シリンダー錠

## → リムーバルキー

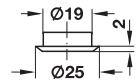


- 適用範囲： プレミアム5シリンダー錠の取外し用
- 材質： スチール

仕上	品番
ニッケルメッキ	2 210.50.090

梱包：1個

## → シリンダーロゼット



- 適用範囲： シリンダーケース用下穴カバー
- 材質： スチール
- 取付： 押し込み

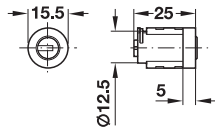
仕上	品番
サテンニッケル	2 219.19.676

梱包：1、100個



プレミアム 20 シリンダー錠

個別施錠、キー付



- 適用範囲： サイモロックとロータリーハンドル用
- 材質： ケース：亜鉛合金
- 仕上： ニッケルメッキ
- ロックシステム： 6 ペアピンタイプ
- 鍵番号： 最大 10000 通りの鍵違い番号が設定可
- 取付： 左用、右用、差し込み

梱包内容

シリンダー錠 1 個  
キー 1 本

→ 別番

鍵番号	品番
別番	2 210.45.600

梱包：1 個

オーダー参照

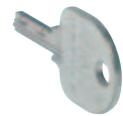
1 - 500 までの鍵番号指定ができます。  
ご注文の際は必要な鍵番号と数量を指定してください。

→ 同番

鍵番号	品番
1A - 同番	2 210.45.601
2A - 同番	2 210.45.602
3A - 同番	2 210.45.603
4A - 同番	2 210.45.604
5A - 同番	2 210.45.605

梱包：1 個

→ スペアキー



- 材質： スチール

仕上	品番
ニューシルバー色	2 210.45.000

梱包：1 個

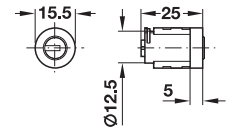
オーダー参照

鍵番号 1 - 500 の中からご希望の番号が指定できます。  
ご注文の際は必要な鍵番号と数量を指定してください。

家具用ロックアクセサリ	▶ FF 6.72
サイモシリンダー錠	▶ FF 6.55
サイモシリンダーロゼット	▶ FF 6.61、6.64

プレミアム 20 シリンダー錠

シリンダー錠単品、キーなし



- 適用範囲： サイモロックとロックハンドル用
- 材質： ケース：亜鉛合金
- 仕上： ニッケルメッキ
- ロックシステム： 6 ペアピンタイプ
- 鍵番号： 最大 10000 通りの鍵違い番号が設定可
- 取付： 左用、右用、差し込み

マスターキーシステム MK2 についての注意事項

マスターキー対応シリンダー錠をマスターキーシステム MK2 のマスターキーで施錠した場合、解錠は同じマスターキーで行ってください。そうしないと通常キーで施錠できなくなります。

→ マスターキーシステム MK2

鍵番号	品番
マスターキーシステム MK2 (MS A0001 - 0300)	2 210.45.697

梱包：1 個

オーダー参照

マスターキーシステムについてはキープランを作成の上ご注文ください。

1 - 300 までの鍵番号指定ができます。ご注文の際は必要な鍵番号と数量を指定してください。

キーとマスターキーは別途ご注文ください。

→ キー

マスターキーシステム MK2 用



仕上	品番
ニューシルバー色	2 210.45.010

梱包：1 個

オーダー参照

ご注文の際は必要な鍵番号と数量を指定してください。

→ マスターキー

マスターキーシステム MK2 用

鍵番号	品番
マスターキーシステム MK2 用	2 210.45.011

梱包：1 個

→ リムーバルキー

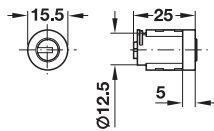
- 適用範囲： プレミアム 20 シリンダー錠、プレミアム 20 マスターキーシステム MK 用シリンダー錠
- 材質： スチール

	仕上	品番
リムーバルキー (個別施錠、マスターキーシステム MK2 用)	ニューシルバー色	2 210.45.090

梱包：1 個

プレミアム 20 シリンダー錠

カスタムオーダータイプ、キーなし



- ・適用範囲： サイモロックとロックハンドル用
- ・材質： ケース：亜鉛合金
- ・仕上： ニッケルメッキ
- ・ロックシステム： 6ペアピンタイプ
- ・鍵番号： 最大 10000 通りの鍵違い番号が設定可
- ・取付： 左用、右用、差し込み

→ マスターキーシステム MK カスタムオーダー

梱包内容

シリンダー錠 1 個  
キーブラン

鍵番号	品番
MK	▲ 210.45.698

梱包：1 個

オーダー参照

マスターキーシステムについてはキーブランを作成の上ご注文ください。

キーとマスターキーは別途ご注文ください。

→ キー

マスターキーシステム MK カスタムオーダー



- ・材質： スチール
- ・仕上： ニューシルバー色

	品番
キー（シリンダー錠注文時）	▲ 210.45.020
スペアキー	▲ 210.45.030

梱包：1 個

→ マスターキー

マスターキーシステム MK カスタムオーダー

	品番
マスターキー（シリンダー錠注文時）	▲ 210.45.021
スペアキー	▲ 210.45.031

梱包：1 個

→ リムーバルキー

マスターキーシステム MK カスタムオーダー

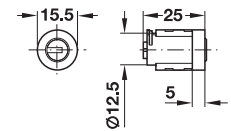
仕上	品番
ニューシルバー色	▲ 210.45.093

梱包：1 個

家具用ロックアクセサリ	▶ FF 6.72
サイモシリンダー錠	▶ FF 6.55
サイモシリンダーロゼット	▶ FF 6.61、6.64

プレミアム 20 シリンダー錠

カスタムオーダータイプ、キーなし



- ・適用範囲： サイモロックとロックハンドル用
- ・材質： ケース：亜鉛合金
- ・仕上： ニッケルメッキ
- ・ロックシステム： 6ペアピンタイプ
- ・鍵番号： 最大 10000 通りの鍵違い番号が設定可
- ・取付： 左用、右用、差し込み

→ グランドマスターキーシステム GMK カスタムオーダー

梱包内容

シリンダー錠 1 個  
キーブラン

鍵番号	品番
GMK	▲ 210.45.699

梱包：1 個

オーダー参照

マスターキーシステムについてはキーブランを作成の上ご注文ください。技術的に可能かどうか事前に確認する必要があります。

キーとマスターキーは別途ご注文ください。

→ キー

グランドマスターキーシステム GMK カスタムオーダー

- ・材質： スチール
- ・仕上： ニューシルバー色

	品番
キー（シリンダー錠注文時）	▲ 210.45.020
スペアキー	▲ 210.45.040

梱包：1 個

→ マスターキー

グランドマスターキーシステム GMK カスタムオーダー

	品番
マスターキー（シリンダー錠注文時）	▲ 210.45.021
スペアキー	▲ 210.45.041

梱包：1 個

→ グランドマスターキー

グランドマスターキーシステム GMK カスタムオーダー

	品番
グランドマスターキー（シリンダー錠注文時）	▲ 210.45.022
スペアキー	▲ 210.45.042

梱包：1 個

→ リムーバルキー

グランドマスターキーシステム GMK カスタムオーダー

仕上	品番
ニューシルバー色	▲ 210.45.095

梱包：1 個

プレミアム 20 シリンダー錠

鍵回転 180° 限定タイプ (右用 / 左用)



- 適用範囲: サイモセントラルロック、プッシュロック
- 材質: ケース: 亜鉛合金
- 仕上: ニッケルメッキ
- ロックシステム: 6 ペアピンタイプ
- 鍵番号: 最大 10000 通りの鍵違い番号が設定可
- 取付: 左用、右用 (最大 180°)、差し込み

→ 別番、同番

梱包内容

シリンダー錠 1 個  
キー 1 本

鍵番号	左用	右用
別番	▲ 210.48.600	▲ 210.47.600
1A - 同番	▲ 210.48.601	2 210.47.601
2A - 同番	▲ 210.48.602	▲ 210.47.602
3A - 同番	▲ 210.48.603	▲ 210.47.603
4A - 同番	▲ 210.48.604	▲ 210.47.604
5A - 同番	▲ 210.48.605	▲ 210.47.605
6A - 同番	▲ 210.48.606	▲ 210.47.606
7A - 同番	▲ 210.48.607	▲ 210.47.607
8A - 同番	▲ 210.48.608	▲ 210.47.608
9A - 同番	▲ 210.48.609	▲ 210.47.609
10A - 同番	▲ 210.48.610	▲ 210.47.610

梱包: 1 個

プレミアム 20 シリンダー錠

鍵回転 180° 限定タイプ、キーなし



→ マスターキーシステム MK2

鍵番号	回転方向	品番
MK	右用	▲ 210.47.697
(MS A0001 - 0300)	左用	▲ 210.48.697

梱包: 1 個

オーダー参照

マスターキーシステムについてはキープランを作成の上ご注文ください。  
キーについてはマスターキーシステム MK、プレミアム 20 シリンダー錠 (鍵回転限定なし) をご覧ください。

プレミアム 20 シリンダー錠

鍵回転 180° 限定カスタムオーダータイプ、キーなし



→ マスターキーシステム MK カスタムオーダー

鍵番号	回転方向	品番
MK	右用	▲ 210.47.698
	左用	▲ 210.48.698

梱包: 1 個

オーダー参照

マスターキーシステムについてはキープランを作成の上ご注文ください。  
キーについてはマスターキーシステム MK カスタムオーダー、プレミアム 20 シリンダー錠 (鍵回転限定なし) をご覧ください。

プレミアム 20 シリンダー錠

鍵回転 180° 限定カスタムオーダー、キーなし



→ グランドマスターキーシステム GMK カスタムオーダー

鍵番号	回転方向	品番
GMK	右用	▲ 210.47.699
	左用	▲ 210.48.699

梱包: 1 個

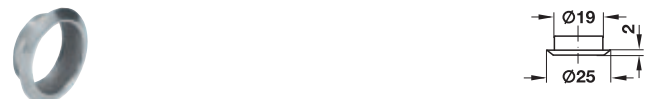
オーダー参照

マスターキーシステムについてはキープランを作成の上ご注文ください。技術的に可能かどうか事前に確認する必要があります。  
キーについてはグランドマスターキーシステム GMK カスタムオーダー、プレミアム 20 シリンダー錠 (鍵回転限定なし) をご覧ください。

アクセサリ

プレミアム 20 シリンダー錠

→ シリンダーロゼット



- 適用範囲: シリンダーケース用下穴カバー
- 材質: スチール
- 取付: 押し込み

仕上	品番
サテンニッケル	2 219.19.676

梱包: 1、100 個

家具用ロックアクセサリ ▶ FF 6.72

サイモシリンダー錠 ▶ FF 6.55



## 家具用ロック プッシュロック

プッシュインロックシステムのロックはプッシュボタンと鍵なしのロックで制御されています。従って、キャンピングカーや船の家具に非常に適しています。プッシュロックシステムの全てのロックは水がかかるエリアでも使用できます。

6

家具用ロック

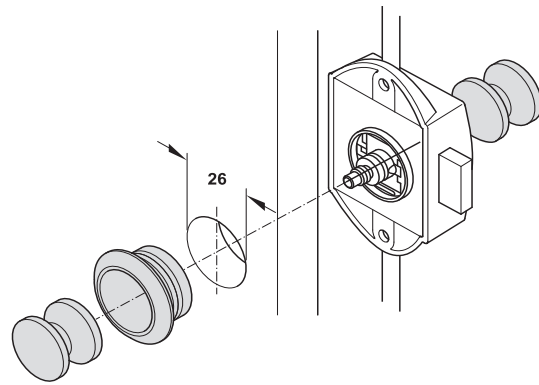
家具適用範囲	ロック	ノブ	ロゼット
 <p>小型木製ヒンジ扉</p>	 <p>FF 6.67 ページより</p>		
 <p>背の高い木製ヒンジ扉</p>	 <p>FF 6.66 ページより</p>		
 <p>フラップ扉</p>	 <p>FF 6.66 ページより</p>		
 <p>引出し</p>	 <p>FF 6.66 ページより</p>	 <p>FF 6.69 ページより</p>	 <p>FF 6.68 ページより</p>
 <p>アクセサリ</p>			 <p>FF 6.70 ページより</p>

TOH-FF 2013, HJA-jp, 11/12; 表示寸法などの仕様は変更される場合があります。

クレモンロック

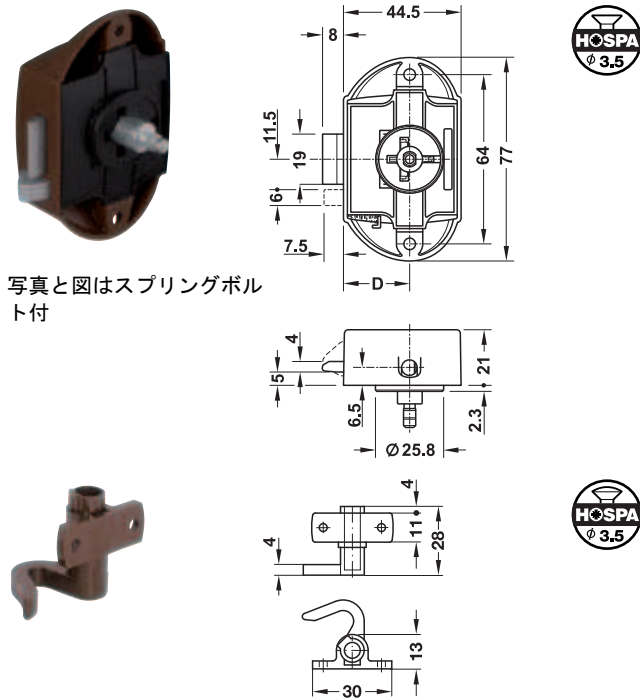
プッシュボタンロック付、バックセット D25 mm

- 適用範囲: 分割プロファイルロッドφ6 mm 用
- 材質: 本体: 亜鉛合金またはプラスチック
- 仕上/色: サテンニッケル、白またはブラウン
- バックセット D: 25 mm
- 取付: 左用、右用
- ロックシステム: プッシュボタンロック付
- 仕様: 片側または両側から操作可能、スプリングボルト付またはスプリングボルトなし  
ネジ止め
- 取付:



片側用プッシュロックにはプッシュボタンとロゼット各1個、両側用には追加プッシュボタン1個が必要です。

→ 片側用



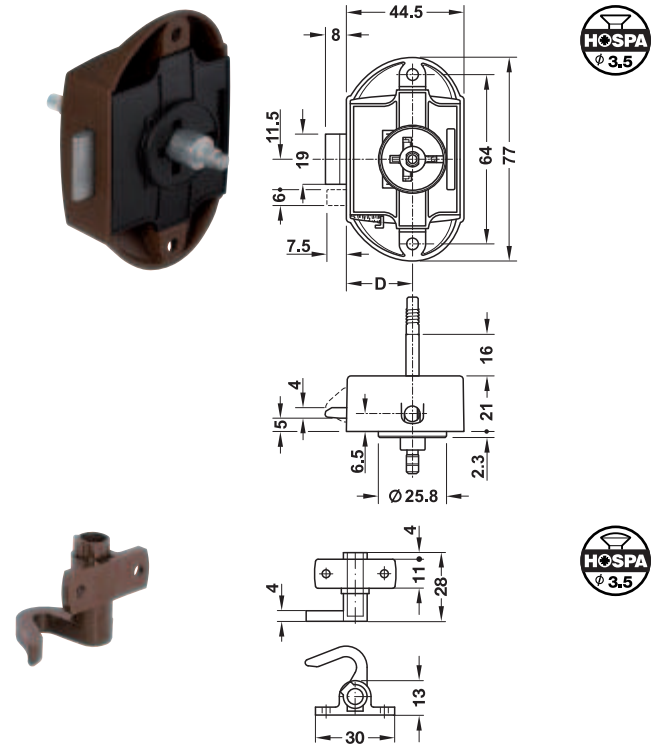
写真と図はスプリングボルト付

梱包内容

クレモンロック 1個  
キャッチフック (プラスチック用) 1個

材質	仕上/色	梱包個	品番
<b>スプリングボルトなし</b>			
亜鉛合金	サテンニッケル	1,100	2 225.24.620
プラスチック	ブラウン	1	2 225.24.100
	白	1	2 225.24.700
	サテンニッケル	1	2 225.24.600
<b>スプリングボルト付</b>			
亜鉛合金	サテンニッケル	1,100	2 225.24.621
プラスチック	ブラウン	1	2 225.24.110
	白	1	2 225.24.710
	サテンニッケル	1	2 225.24.610

→ 両側用



梱包内容

クレモンロック 1個  
キャッチフック 1個

材質	仕上/色	品番
<b>スプリングボルトなし</b>		
プラスチック	ブラウン	2 225.22.180
	白	2 225.22.750

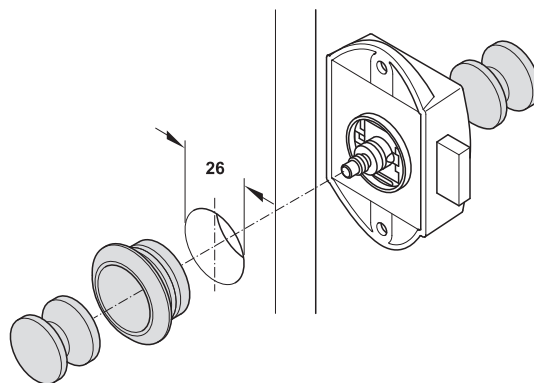
梱包: 1 個

家具用ロックアクセサリ	▶ FF 6.72
クレモンロック用アクセサリ	▶ FF 6.135
プッシュロック用プッシュボタン、ロゼット	▶ FF 6.68

デッドボルト リムロック

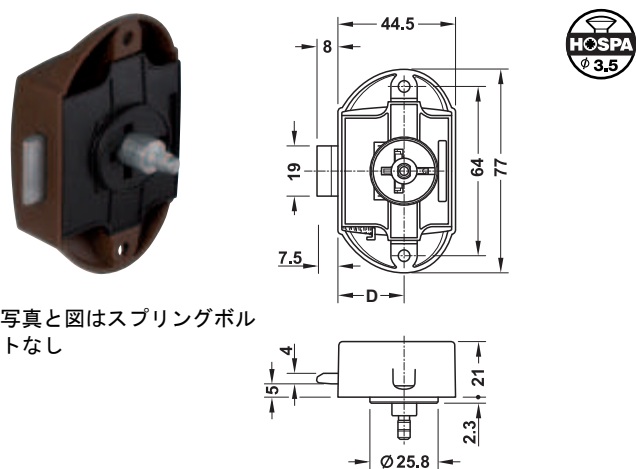
プッシュボタンロック付、バックセット D25 mm

- ・ 材質: 本体: 亜鉛合金またはプラスチック
- ・ 仕上 / 色: サテンニッケル、白またはブラウン
- ・ バックセット D: 25 mm
- ・ 取付: 左用、右用
- ・ ロックシステム: プッシュボタンロック付
- ・ 仕様: 片側または両側から操作可能、スプリングボルト付またはスプリングボルトなし
- ・ 取付: ネジ止め



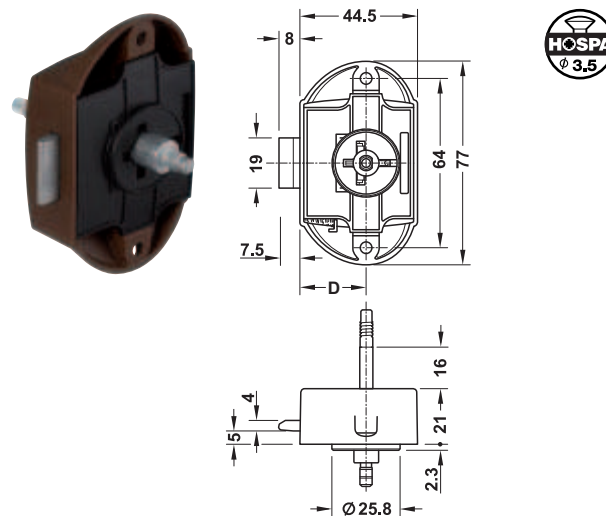
片側用プッシュロックにはプッシュボタンとロゼット各1個、両側用には追加プッシュボタン1個が必要です。

→ 片側用



写真と図はスプリングボルトなし

→ 両側用



材質	仕上 / 色	梱包個	品番
<b>スプリングボルトなし</b>			
亜鉛合金	サテンニッケル	100	2 211.63.620
プラスチック	ブラウン	1,100	2 211.63.100
	白	1,100	2 211.63.700
	サテンニッケル	1,100	2 211.63.600
<b>スプリングボルト付</b>			
亜鉛合金	サテンニッケル	100	2 211.63.630
プラスチック	ブラウン	1,100	2 211.63.110
	白	1,100	2 211.63.710
	サテンニッケル	1,100	2 211.63.610

材質	仕上 / 色	品番
<b>スプリングボルトなし</b>		
プラスチック	ブラウン	2 211.60.191
	白	2 211.60.750

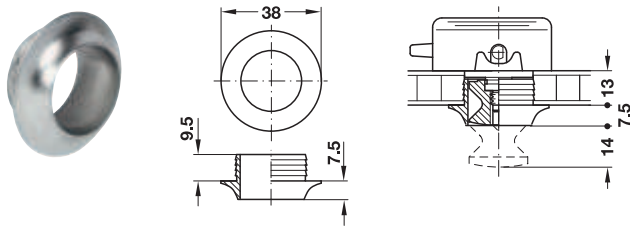
梱包: 1,100 個

TOH+FF 2013, HJA-jp, 1/12; 表示寸法などの仕様は変更される場合があります。

ロゼット

プッシュロック用

→ 板厚 13 mm 用



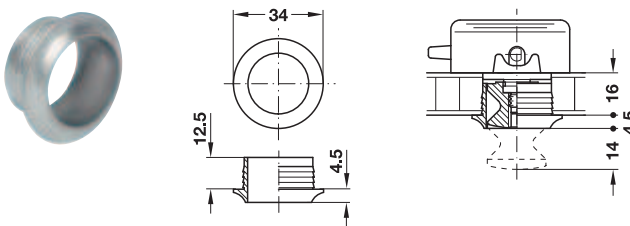
- 適用範囲: クレモンロックまたはリムロック用
- 材質: プラスチック
- 板厚: 13 mm 用
- 取付: 押し込み

材質	仕上 / 色	梱包 個	品番
プラスチック	サテンニッケル	1,100	2 229.03.608
	真鍮メッキ	1,100	2 229.03.804
	サテクローム	1,10,100	2 229.03.400
	クロームメッキ	1,500	2 229.03.230
	白	1,100	2 229.02.709
	ブラウン	10,100	2 229.02.101

オーダー参照

その他の仕上も受注生産にて承ります。詳細は弊社までお問い合わせください。

→ 板厚 16 mm 用



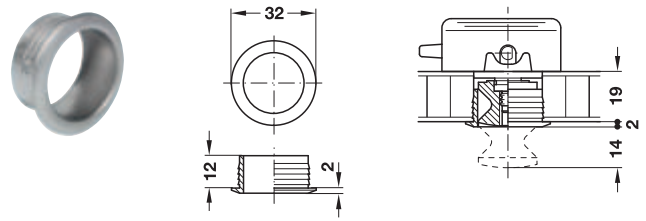
- 適用範囲: クレモンロックまたはリムロック用
- 材質: プラスチックまたは真鍮
- 板厚: 16 mm 用
- 取付: 押し込み

材質	仕上 / 色	梱包 個	品番
プラスチック	サテンニッケル	1,100,500	2 229.03.617
	真鍮メッキ	1,100	2 229.03.813
	サテクローム	10,100	2 229.03.410
	白	1,100	2 229.02.718
	ライトグレー	1,100	2 229.02.567
	ダークグレー	1,100	2 229.02.512
	ブラウン	1,100	2 229.02.110
	黒	10,100	2 229.02.665
真鍮	研磨	10,50	2 229.03.851
	クロームメッキ	10,50	2 229.03.261

オーダー参照

その他の仕上も受注生産にて承ります。詳細は弊社までお問い合わせください。

→ 板厚 19 mm 用



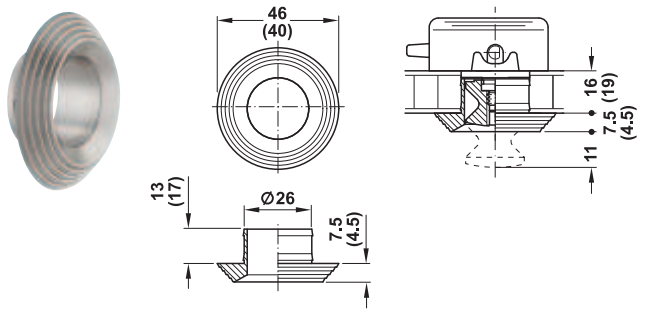
- 適用範囲: クレモンロックまたはリムロック用
- 材質: プラスチックまたは真鍮
- 板厚: 19 mm 用
- 取付: 押し込み

材質	仕上 / 色	梱包 個	品番
プラスチック	サテンニッケル	100	2 229.03.626
	真鍮メッキ	100	2 229.03.822
	サテクローム	100,500	2 229.03.420
	白	100	2 229.02.727
	ライトグレー	100	2 229.02.576
	ダークグレー	100	2 229.02.521
	ブラウン	100	2 229.02.129
	真鍮	研磨	50
クロームメッキ		10,50	2 229.03.262

オーダー参照

その他の仕上も受注生産にて承ります。詳細は弊社までお問い合わせください。

→ 側板厚 16 mm、19 mm



- 適用範囲: クレモンロックまたはリムロック用
- 材質: プラスチック
- 板厚: 16 mm、19 mm 用
- 取付: 押し込み

材質	仕上	板厚 mm	品番
プラスチック	サテンニッケル	16	2 229.02.916
		19	2 229.02.926

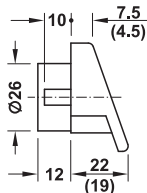
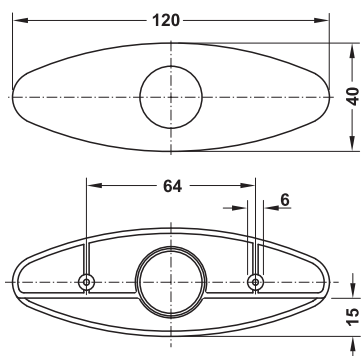
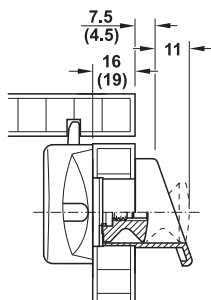
梱包: 10,100 個

オーダー参照

その他の仕上も受注生産にて承ります。詳細は弊社までお問い合わせください。

ロゼット 楕円形  
プッシュロック用

→ 板厚 16 mm、19 mm 用



- 適用範囲： クレモンロックまたはリムロック用
- 材質： プラスチック
- 板厚： 16 mm、19 mm 用
- 取付： 水平または垂直
- 取付： 押し込み、ネジ止め

材質	仕上	板厚 mm	品番
プラスチック	サテンニッケル	16	2 229.02.946
		19	2 229.02.956

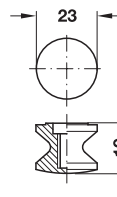
梱包：10、100 個

オーダー参照

その他の仕上も受注生産にて承ります。詳細は弊社までお問い合わせください。

TOH-FF 2013, HJA-jp, 1/12; 表示寸法などの仕様は変更される場合もあります。

プッシュボタン



- 適用範囲： クレモンロックまたはリムロック用
- 材質： プラスチックまたは真鍮
- 板厚： 13 - 19 mm 用
- 取付： ネジ止め

材質	仕上 / 色	梱包 個	品番
プラスチック	サテンニッケル	1,100,500	2 229.01.677
	真鍮メッキ	1,100	2 229.01.873
	サテンクローム	1,100,500	2 229.01.400
	クロームメッキ	1,100,500	2 229.01.220
	白	1,100	2 229.00.796
	ライトグレー	10,100	2 229.00.581
	ダークグレー	10,100	2 229.00.590
	ブラウン	1,100	2 229.00.198
真鍮	研磨	50	2 229.01.880
	クロームメッキ	50	2 229.01.280

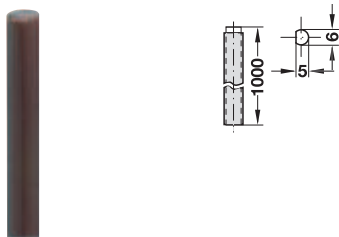


アクセサリー

クレモンロック用

→ ロッド

Ø6 mm、プラスチック製カバー付



- 材質: ロッド: スチール、カバー: プラスチック
- 仕上: ロッド: 素地
- 色: カバー: 白またはブラウン
- 直径: 6 mm
- 長さ: 1 m

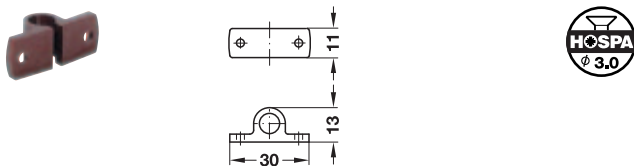
色	品番
ブラウン	2 226.02.197
白	2 226.02.795

梱包: 1、50 個

オーダー参照

その他の長さも 500 個以上から承ります。詳細は弊社までお問い合わせください。

→ ロッドガイド

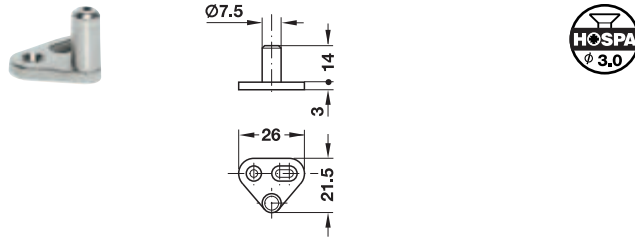


- 適用範囲: 背の高いキャビネットのプロファイルロッドのガイド用
- 材質: 亜鉛合金またはプラスチック
- 仕上 / 色: サテンニッケル、白またはブラウン
- 取付: ネジ止め

材質	仕上 / 色	梱包個	品番
亜鉛合金	サテンニッケル	1、100	2 239.71.619
プラスチック	ブラウン	20、100、1000	2 239.71.119
	白	1、100	2 239.71.717

→ ロックボルト

ネジ止めプレート付

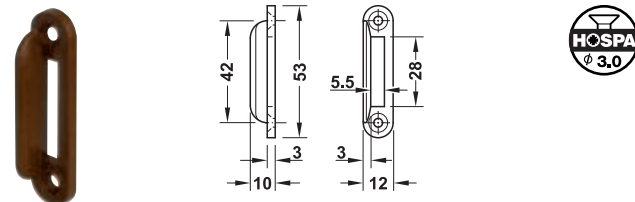


- 材質: 亜鉛合金
- 取付: ネジ止め (長穴で調整)

仕上	品番
ニッケルメッキ	2 226.57.708

梱包: 1、20、200 個

→ L 型受座



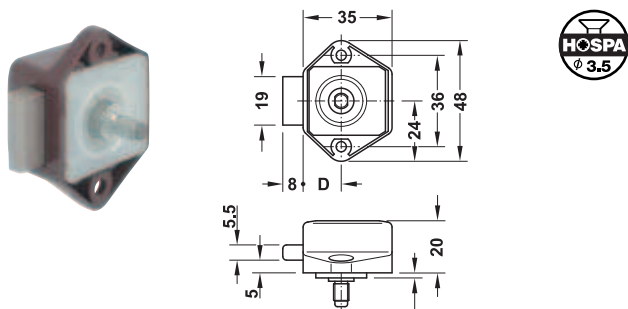
- 適用範囲: クレモンロック用、スプリングボルト付でも使用可
- 材質: プラスチック
- 色: ブラウン
- 取付: ネジ止め

材質	色	品番
プラスチック	ブラウン	2 239.41.130

梱包: 1 個

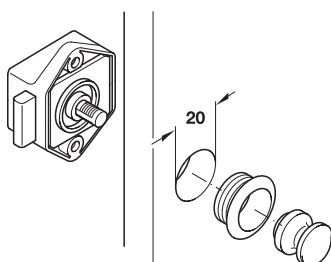
ミニ デッドボルトリムロック

プッシュボタンロック付、バックセット D15 mm



- 材質: ケース: プラスチック
- バックセット D: 15 mm
- ロックシステム: プッシュボタンロック付
- 取付: ネジ止め

取付図

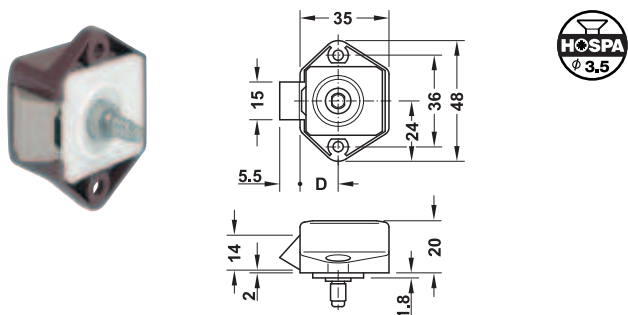


取付	仕上	品番
左用、右用	サテンニッケル	✓ 211.61.606
	ブラウン	2 211.61.106
	白	2 211.61.704

梱包: 1、100 個

プッシュスナップミニ スプリングボルトリムロック

プッシュボタンロックとロックができるボルト付



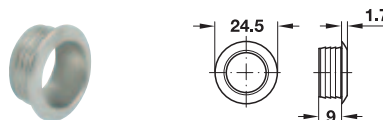
- 材質: ケース: プラスチック
- バックセット D: 15 mm
- ロックシステム: プッシュボタンロック付
- 取付: ネジ止め

取付	仕上	品番
左用、右用	サテンニッケル	2 211.62.601
	ブラウン	2 211.62.101
	白	2 211.62.701

梱包: 1、100 個

ロゼット

→ 板厚 16 mm 用、プッシュロックミニ



- 材質: プラスチック
- 板厚: 16 mm 用

仕上 / 色	梱包 個	品番
サテンニッケル	1,500	✓ 229.09.600
真鍮メッキ	100	2 229.09.806
白	100	2 229.08.701
ライトグレー	100	2 229.08.505
ダークグレー	100	2 229.08.514
ブラウン	100	2 229.08.103

オーダー参照

その他の仕上も受注生産にて承ります。詳細は弊社までお問い合わせください。

プッシュボタン

→ 板厚 16 mm 用、プッシュロックミニ



- 材質: プラスチック
- 板厚: 16 mm 用

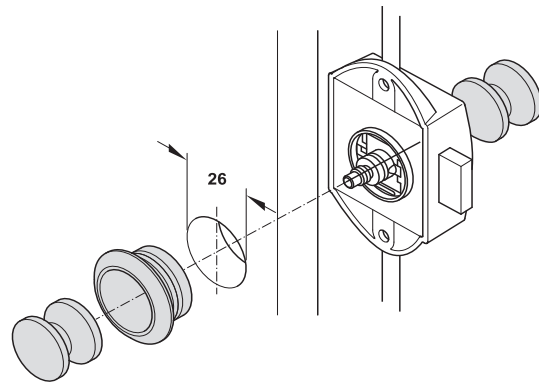
仕上 / 色	梱包 個	品番
サテンニッケル	1,500	✓ 229.07.606
真鍮メッキ	100	2 229.07.802
白	100	2 229.06.707
ブラウン	100	2 229.06.109

TOH+FF 2013, HJA-jp, 1/12; 表示寸法などの仕様は変更される場合もあります。

クレモンロック

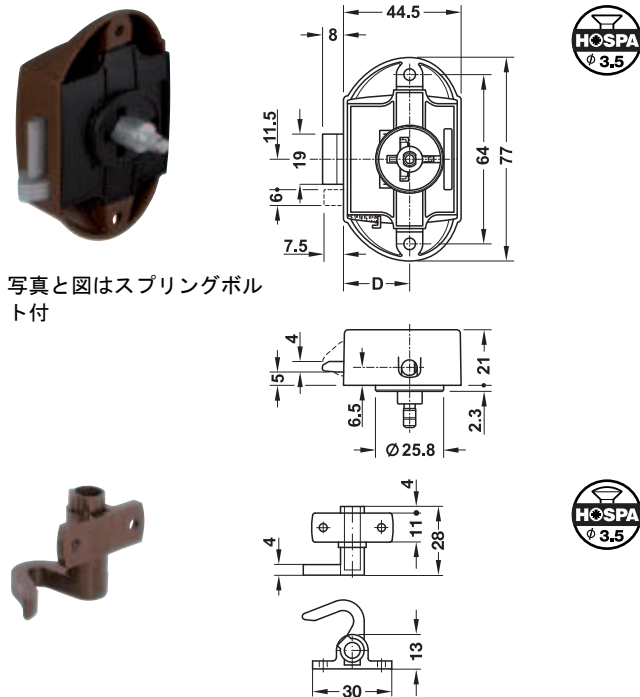
プッシュボタンロック付、バックセット D25 mm

- 適用範囲： 分割プロファイルロッドφ6 mm 用
- 材質： 本体：亜鉛合金またはプラスチック
- 仕上/色： サテンニッケル、白またはブラウン
- バックセット D: 25 mm
- 取付： 左用、右用
- ロックシステム： プッシュボタンロック付
- 仕様： 片側または両側から操作可能、スプリングボルト付またはスプリングボルトなし
- 取付： ネジ止め



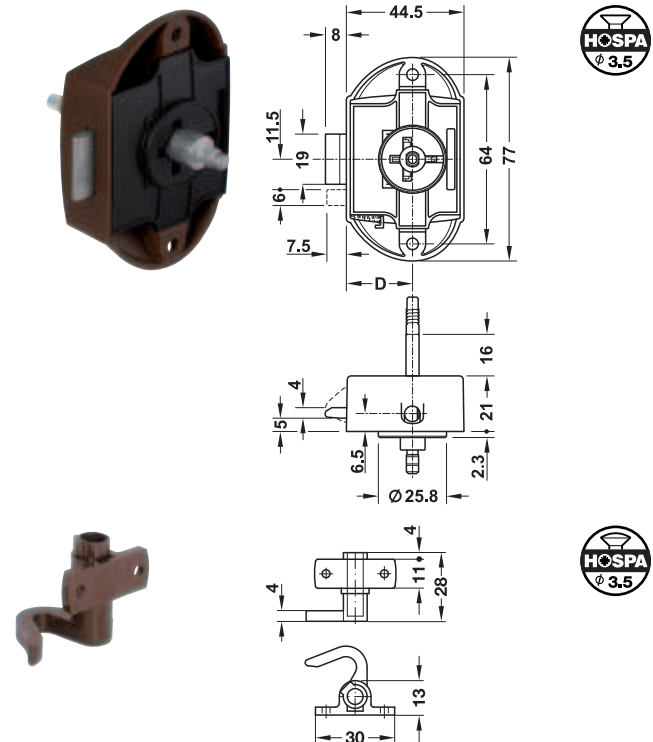
片側用プッシュロックにはプッシュボタンとロゼット各1個、両側用には追加プッシュボタン1個が必要です。

→ 片側用



写真と図はスプリングボルト付

→ 両側用



梱包内容

- クレモンロック 1個
- キャッチフック (プラスチック用) 1個

梱包内容

- クレモンロック 1個
- キャッチフック (プラスチック用) 1個

材質	仕上/色	梱包個	品番
<b>スプリングボルトなし</b>			
亜鉛合金	サテンニッケル	1,100	2 225.24.620
プラスチック	ブラウン	1	2 225.24.100
	白	1	2 225.24.700
	サテンニッケル	1	2 225.24.600
<b>スプリングボルト付</b>			
亜鉛合金	サテンニッケル	1,100	2 225.24.621
プラスチック	ブラウン	1	2 225.24.110
	白	1	2 225.24.710
	サテンニッケル	1	2 225.24.610

材質	仕上/色	品番
<b>スプリングボルトなし</b>		
プラスチック	ブラウン	2 225.22.180
	白	2 225.22.750

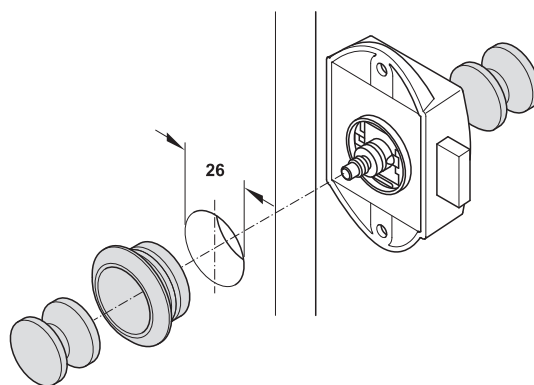
梱包：1個

- 家具用ロックアクセサリー ▶ FF 6.72
- クレモンロック用アクセサリー ▶ FF 6.135
- プッシュロック用プッシュボタン、ロゼット ▶ FF 6.68

デッドボルト リムロック

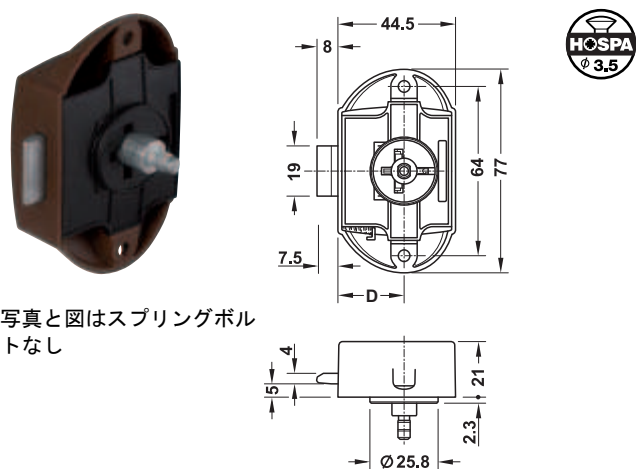
プッシュボタンロック付、バックセット D25 mm

- ・ 材質: 本体: 亜鉛合金またはプラスチック
- ・ 仕上 / 色: サテンニッケル、白またはブラウン
- ・ バックセット D: 25 mm
- ・ 取付: 左用、右用
- ・ ロックシステム: プッシュボタンロック付
- ・ 仕様: 片側または両側から操作可能、スプリングボルト付またはスプリングボルトなし
- ・ 取付: ネジ止め



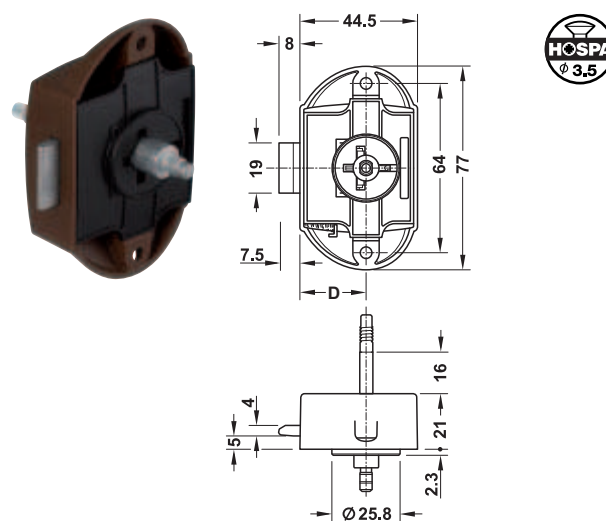
片側用プッシュロックにはプッシュボタンとロゼット各1個、両側用には追加プッシュボタン1個が必要です。

→ 片側用



写真と図はスプリングボルトなし

→ 両側用



材質	仕上 / 色	梱包個	品番
<b>スプリングボルトなし</b>			
亜鉛合金	サテンニッケル	100	2 211.63.620
プラスチック	ブラウン	1,100	2 211.63.100
	白	1,100	2 211.63.700
	サテンニッケル	1,100	2 211.63.600
<b>スプリングボルト付</b>			
亜鉛合金	サテンニッケル	100	2 211.63.630
プラスチック	ブラウン	1,100	2 211.63.110
	白	1,100	2 211.63.710
	サテンニッケル	1,100	2 211.63.610

材質	仕上 / 色	品番
<b>スプリングボルトなし</b>		
プラスチック	ブラウン	2 211.60.191
	白	2 211.60.750

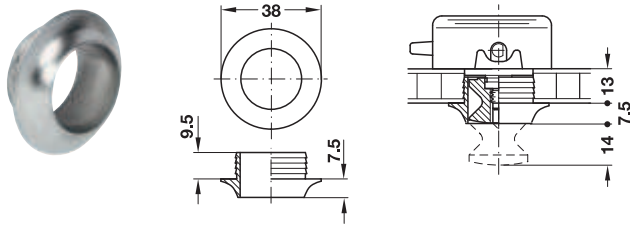
梱包: 1,100 個

TOH+FF 2013, HJA-jp, 1/12; 表示寸法などの仕様は変更される場合があります。

ロゼット

プッシュロック用

→ 板厚 13 mm 用



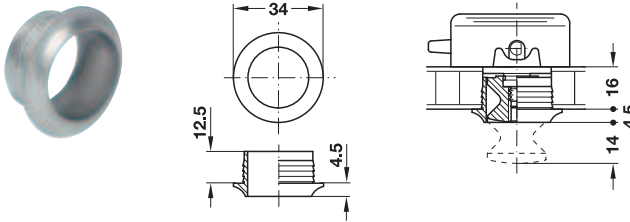
- 適用範囲: クレモンロックまたはリムロック用
- 材質: プラスチック
- 板厚: 13 mm 用
- 取付: 押し込み

材質	仕上 / 色	梱包 個	品番
プラスチック	サテンニッケル	1,100	2 229.03.608
	真鍮メッキ	1,100	2 229.03.804
	サテークローム	1,10,100	2 229.03.400
	クロームメッキ	1,500	2 229.03.230
	白	1,100	2 229.02.709
	ブラウン	10,100	2 229.02.101

オーダー参照

その他の仕上も受注生産にて承ります。詳細は弊社までお問い合わせください。

→ 板厚 16 mm 用



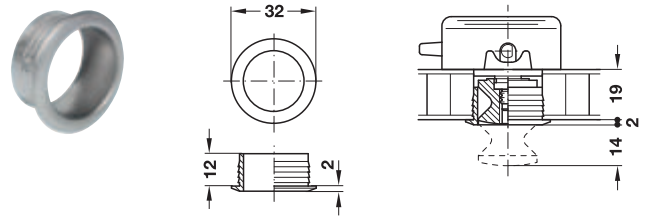
- 適用範囲: クレモンロックまたはリムロック用
- 材質: プラスチックまたは真鍮
- 板厚: 16 mm 用
- 取付: 押し込み

材質	仕上 / 色	梱包 個	品番
プラスチック	サテンニッケル	1,100,500	2 229.03.617
	真鍮メッキ	1,100	2 229.03.813
	サテークローム	10,100	2 229.03.410
	白	1,100	2 229.02.718
	ライトグレー	1,100	2 229.02.567
	ダークグレー	1,100	2 229.02.512
	ブラウン	1,100	2 229.02.110
	黒	10,100	2 229.02.665
真鍮	研磨	10,50	2 229.03.851
	クロームメッキ	10,50	2 229.03.261

オーダー参照

その他の仕上も受注生産にて承ります。詳細は弊社までお問い合わせください。

→ 板厚 19 mm 用



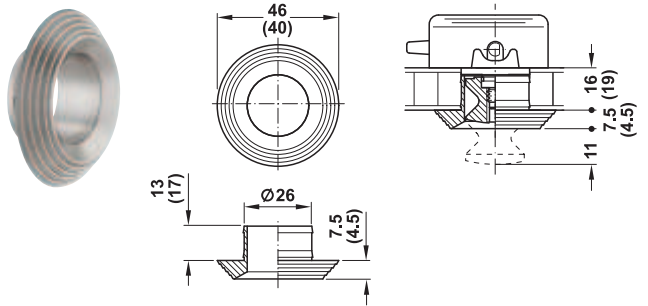
- 適用範囲: クレモンロックまたはリムロック用
- 材質: プラスチックまたは真鍮
- 板厚: 19 mm 用
- 取付: 押し込み

材質	仕上 / 色	梱包 個	品番
プラスチック	サテンニッケル	100	2 229.03.626
	真鍮メッキ	100	2 229.03.822
	サテークローム	100,500	2 229.03.420
	白	100	2 229.02.727
	ライトグレー	100	2 229.02.576
	ダークグレー	100	2 229.02.521
	ブラウン	100	2 229.02.129
	真鍮	研磨	50
クロームメッキ		10,50	2 229.03.262

オーダー参照

その他の仕上も受注生産にて承ります。詳細は弊社までお問い合わせください。

→ 側板厚 16 mm、19 mm



- 適用範囲: クレモンロックまたはリムロック用
- 材質: プラスチック
- 板厚: 16 mm、19 mm 用
- 取付: 押し込み

材質	仕上	板厚 mm	品番
プラスチック	サテンニッケル	16	2 229.02.916
		19	2 229.02.926

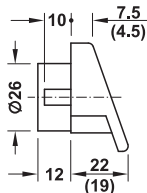
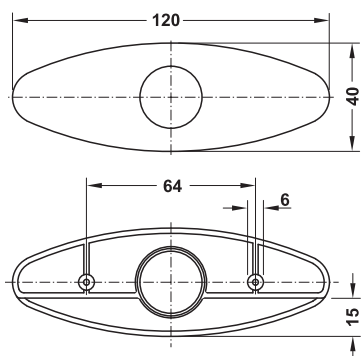
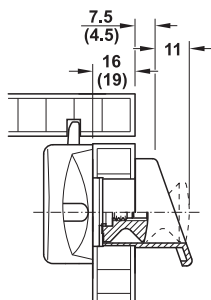
梱包: 10,100 個

オーダー参照

その他の仕上も受注生産にて承ります。詳細は弊社までお問い合わせください。

ロゼット 楕円形  
プッシュロック用

→ 板厚 16 mm、19 mm 用



- 適用範囲： クレモンロックまたはリムロック用
- 材質： プラスチック
- 板厚： 16 mm、19 mm 用
- 取付： 水平または垂直
- 取付： 押し込み、ネジ止め

材質	仕上	板厚 mm	品番
プラスチック	サテンニッケル	16	2 229.02.946
		19	2 229.02.956

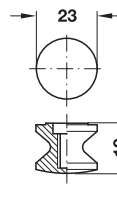
梱包：10、100 個

オーダー参照

その他の仕上も受注生産にて承ります。詳細は弊社までお問い合わせください。

TOH-FF 2013, HJA-jp, 1/12; 表示寸法などの仕様は変更される場合もあります。

プッシュボタン



- 適用範囲： クレモンロックまたはリムロック用
- 材質： プラスチックまたは真鍮
- 板厚： 13 - 19 mm 用
- 取付： ネジ止め

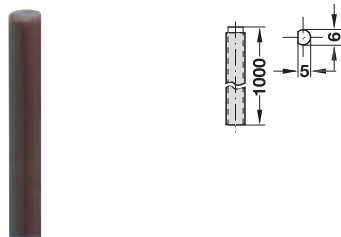
材質	仕上 / 色	梱包 個	品番
プラスチック	サテンニッケル	1,100,500	2 229.01.677
	真鍮メッキ	1,100	2 229.01.873
	サテンクローム	1,100,500	2 229.01.400
	クロームメッキ	1,100,500	2 229.01.220
	白	1,100	2 229.00.796
	ライトグレー	10,100	2 229.00.581
	ダークグレー	10,100	2 229.00.590
真鍮	ブラウン	1,100	2 229.00.198
	黒	1,100	2 229.00.652
	研磨	50	2 229.01.880
	クロームメッキ	50	2 229.01.280

アクセサリー

クレモンロック用

→ ロッド

Ø6 mm、プラスチック製カバー付



- 材質: ロッド: スチール、カバー: プラスチック
- 仕上: ロッド: 素地
- 色: カバー: 白またはブラウン
- 直径: 6 mm
- 長さ: 1 m

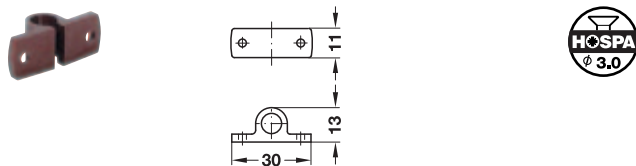
色	品番
ブラウン	2 226.02.197
白	2 226.02.795

梱包: 1、50 個

オーダー参照

その他の長さも 500 個以上から承ります。詳細は弊社までお問い合わせください。

→ ロッドガイド

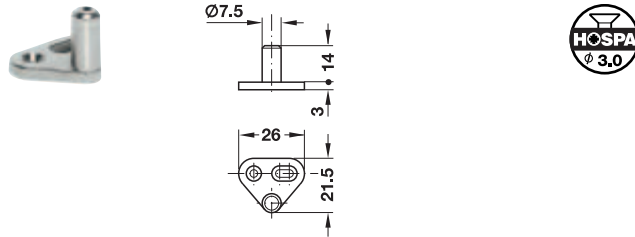


- 適用範囲: 背の高いキャビネットのプロファイルロッドのガイド用
- 材質: 亜鉛合金またはプラスチック
- 仕上 / 色: サテンニッケル、白またはブラウン
- 取付: ネジ止め

材質	仕上 / 色	梱包個	品番
亜鉛合金	サテンニッケル	1、100	2 239.71.619
プラスチック	ブラウン	20、100、1000	2 239.71.119
	白	1、100	2 239.71.717

→ ロックボルト

ネジ止めプレート付

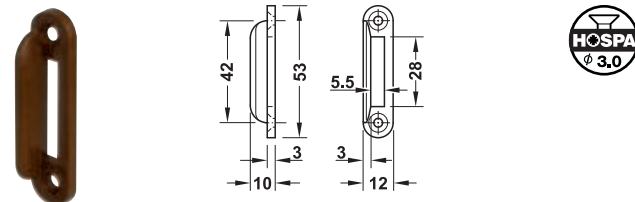


- 材質: 亜鉛合金
- 取付: ネジ止め (長穴で調整)

仕上	品番
ニッケルメッキ	2 226.57.708

梱包: 1、20、200 個

→ L 型受座



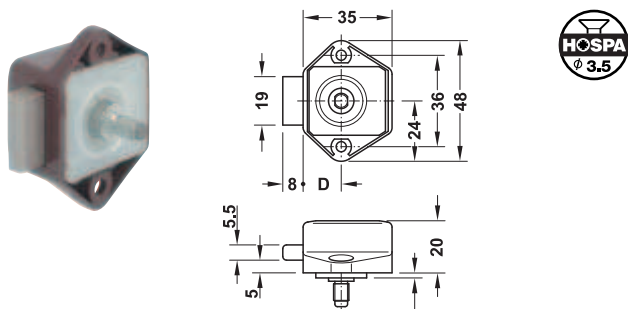
- 適用範囲: クレモンロック用、スプリングボルト付でも使用可
- 材質: プラスチック
- 色: ブラウン
- 取付: ネジ止め

材質	色	品番
プラスチック	ブラウン	2 239.41.130

梱包: 1 個

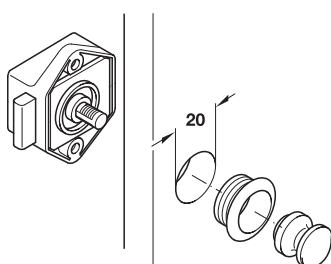
ミニ デッドボルトリムロック

プッシュボタンロック付、バックセット D15 mm



- 材質: ケース: プラスチック
- バックセット D: 15 mm
- ロックシステム: プッシュボタンロック付
- 取付: ネジ止め

取付図

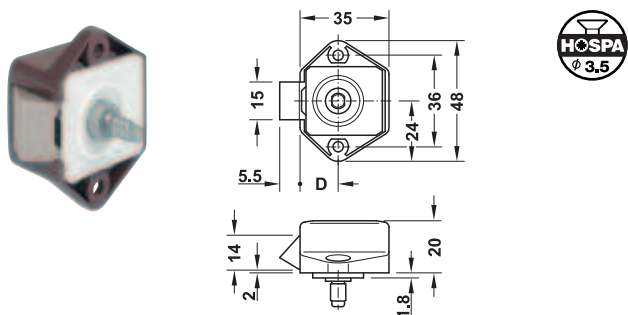


取付	仕上	品番
左用、右用	サテンニッケル	✓ 211.61.606
	ブラウン	② 211.61.106
	白	② 211.61.704

梱包: 1、100 個

プッシュスナップミニ スプリングボルトリムロック

プッシュボタンロックとロックができるボルト付



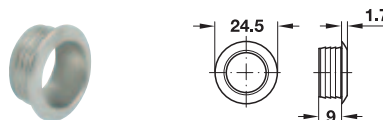
- 材質: ケース: プラスチック
- バックセット D: 15 mm
- ロックシステム: プッシュボタンロック付
- 取付: ネジ止め

取付	仕上	品番
左用、右用	サテンニッケル	② 211.62.601
	ブラウン	② 211.62.101
	白	② 211.62.701

梱包: 1、100 個

ロゼット

→ 板厚 16 mm 用、プッシュロックミニ



- 材質: プラスチック
- 板厚: 16 mm 用

仕上 / 色	梱包 個	品番
サテンニッケル	1,500	✓ 229.09.600
真鍮メッキ	100	② 229.09.806
白	100	② 229.08.701
ライトグレー	100	② 229.08.505
ダークグレー	100	② 229.08.514
ブラウン	100	② 229.08.103

オーダー参照

その他の仕上も受注生産にて承ります。詳細は弊社までお問い合わせください。

プッシュボタン

→ 板厚 16 mm 用、プッシュロックミニ



- 材質: プラスチック
- 板厚: 16 mm 用

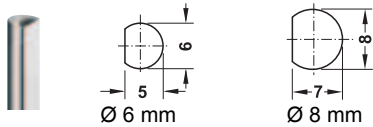
仕上 / 色	梱包 個	品番
サテンニッケル	1,500	✓ 229.07.606
真鍮メッキ	100	② 229.07.802
白	100	② 229.06.707
ブラウン	100	② 229.06.109

TOH+FF 2013, HJA-jp, 1/12; 表示寸法などの仕様は変更される場合もあります。

家具用ロック



ロッド



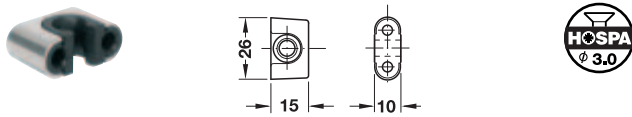
・材質： スチール

直径 mm	仕上	長さ m	品番
6	ニッケルメッキ	2	✓ 226.07.209
		2.5	② 226.07.254
8	ニッケルメッキ	2	② 226.67.205
		2.25	② 226.67.223
		2.5	② 226.67.250
		3	② 226.67.303

梱包：1 個

ロッドガイド

→ ネジ止め

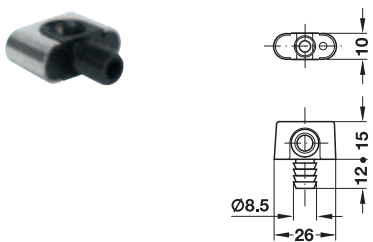


・適用範囲： ロッド Ø 6 mm、8 mm 用  
 ・材質： 亜鉛合金  
 ・仕上： ニッケルメッキ  
 ・仕様： プラスチック製ガイド付  
 ・取付： ネジ止め

Ø mm	品番
6	✓ 239.75.761
8	② 239.75.781

梱包：1,200 個

→ ダボ



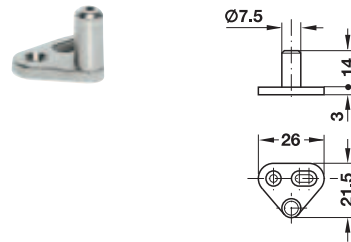
・適用範囲： ロッド Ø 6 mm、8 mm 用  
 ・材質： 亜鉛合金  
 ・仕上： ニッケルメッキ  
 ・仕様： プラスチック製ガイド付  
 ・取付： ダボ

Ø mm	品番
6	② 239.76.761
8	② 239.76.781

梱包：1,200 個

ロックボルト

→ ネジ止めプレート付

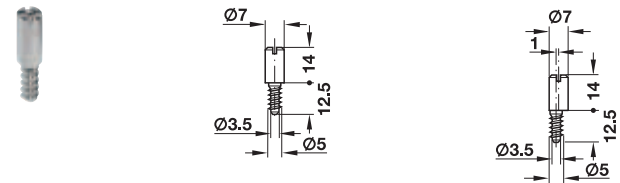


・材質： 亜鉛合金  
 ・取付： ネジ止め（長穴で調整）

仕上	品番
ニッケルメッキ	✓ 226.57.708

梱包：20,200 個

→ センター / 偏芯、木ネジ付

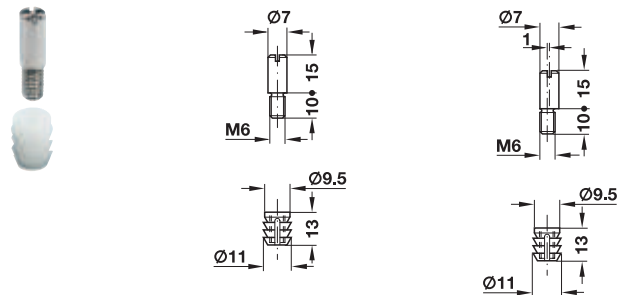


・材質： スチール  
 ・取付： ネジ止め

仕上	偏芯	センター
ニッケルメッキ	② 226.52.704	② 226.51.707

梱包：20,200 個

→ センター / 偏芯、M6 ネジ付



・材質： スチール  
 ・取付： M6 めねじ止め

梱包内容  
 ロックボルト 1 個  
 PA 製接着剤併用ダボ

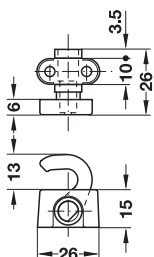
仕上	偏芯	センター
ニッケルメッキ	② 226.54.726	② 226.53.701

梱包：20,200 個

TOH+FF 2013, HJA-jp, 1/12; 表示寸法などの仕様は変更される場合があります。

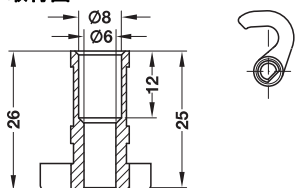
キャッチフック

→ 6 mm 及び 8 mm、ネジ止め



- 適用範囲： ロッド Ø 6 mm 及び 8 mm 用
- 材質： 亜鉛合金
- 仕様： プラスチック製ガイド付

取付図

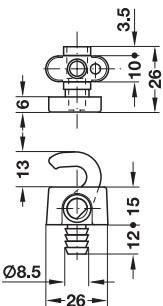


断面図

仕上	品番
ニッケルメッキ	2 226.30.790

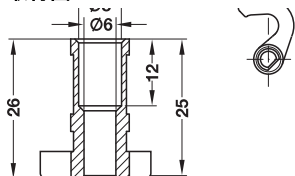
梱包：1 ペア

→ 6 mm 及び 8 mm、ダボ



- 適用範囲： ロッド Ø 6 mm 及び 8 mm 用
- 材質： 亜鉛合金
- 仕様： プラスチック製ガイド付

取付図

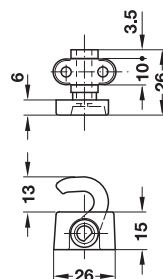


断面図

仕上	品番
ニッケルメッキ	2 226.31.790

梱包：1 ペア

→ 6 mm または 8 mm、ネジ止め

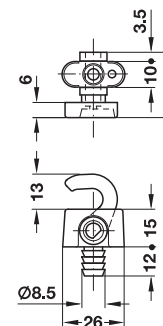


- 適用範囲： ロッド Ø 6 mm または 8 mm 用
- 材質： 亜鉛合金
- 仕様： プラスチック製ガイド付

仕上	Ø mm	品番
ニッケルメッキ	6	226.30.761
	8	226.30.781

梱包：1 ペア

→ 6 mm または 8 mm、ダボ

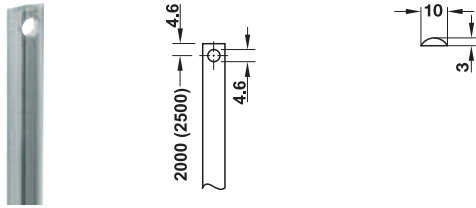


- 適用範囲： ロッド Ø 6 mm または 8 mm 用
- 材質： 亜鉛合金
- 仕様： プラスチック製ガイド付

仕上	Ø mm	品番
ニッケルメッキ	6	226.31.761
	8	226.31.781

梱包：1 ペア

ロッド

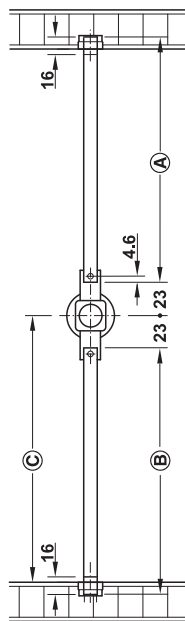


- 材質: スチール
- 仕上: 亜鉛メッキ
- 仕様: ソリッドタイプ
- 扉高さ: 2000 mm : 975 mmx2 個、2500 mm : 975 mm、1475 mmx 各1 個

取付図

ロッドの寸法はキャビネット高さに応じて計算します。

- ① 上部ロッド寸法: ケーシング中心までの距離 ③ - 23 mm
- ② 下部ロッド寸法: ケーシング中心までの距離 ③ - 23 mm



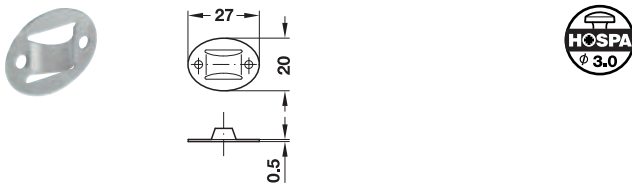
注意

伸縮距離 16 mm の場合

扉高さ mm	品番
2000	2 239.81.930
2500	2 239.81.950

梱包: 1 ペア

ロッドガイド

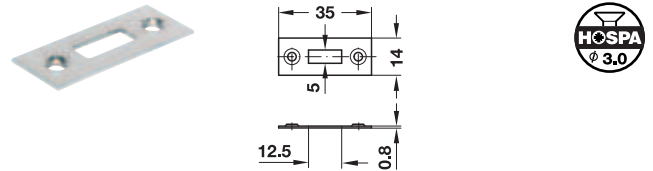


- 材質: スチール
- 取付: ネジ止め

仕上	品番
ニッケルメッキ	2 239.68.014

梱包: 1、20 個

受座

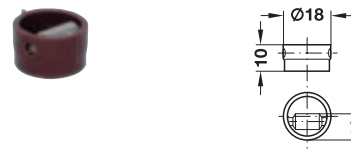


- 材質: スチール
- 取付: 押し込み、ネジ止め

仕上	品番
ニッケルメッキ	2 239.62.700

梱包: 1、20 個

ローラー受座

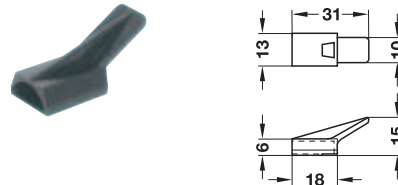


- 材質: 本体: プラスチック、ピン・ローラー: スチール
- 取付: ダボ

色	品番
本体: 白	2 239.60.750
本体: ブラウン	2 239.60.152

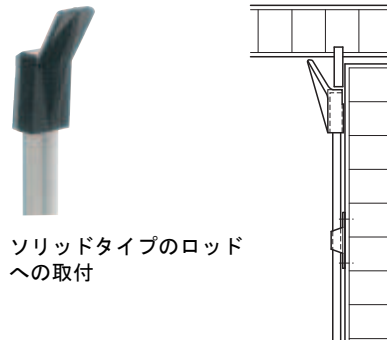
梱包: 1、20 個

クリップストッパー



- 材質: プラスチック
- 取付: ロッドに差し込み

取付寸法図



ソリッドタイプのロッドへの取付

色	品番
黒	2 237.74.920

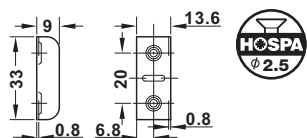
梱包: 1、100 個

エクステンションロック

▶ FF 6.77

L型受座

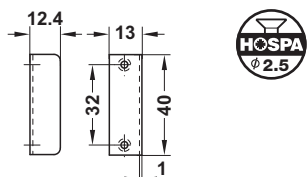
ネジ止め



- 材質: スチール
- 取付: ネジ止め

仕上	品番
ニッケルメッキ	239.40.703

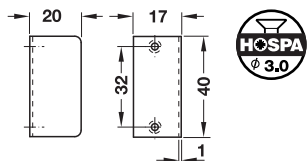
梱包: 1, 100, 500 個



- 材質: スチール
- 取付: ネジ止め

仕上	品番
ニッケルメッキ	239.41.013

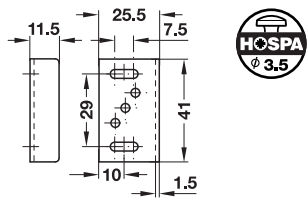
梱包: 1, 100 個



- 材質: スチール
- 取付: ネジ止め

仕上	品番
ニッケルメッキ	239.41.022

梱包: 1, 100, 500 個



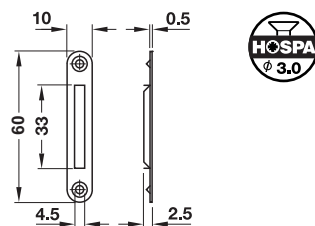
- 材質: スチール
- 調整範囲: 様々なボルト距離用の長穴付
- 取付: ネジ止め

仕上	品番
ニッケルメッキ	239.47.604

梱包: 1, 100 個

受座

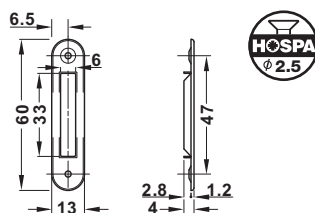
埋め込んでネジ止め



- 材質: スチール
- 取付: 埋め込んでネジ止め

仕上	品番
ニッケルメッキ	239.06.701

梱包: 1, 1000 個

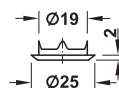


- 材質: スチール
- 取付: 埋め込んでネジ止め

仕上	品番
ニッケルメッキ	239.05.704

梱包: 1, 100 個

シリンダーロゼット

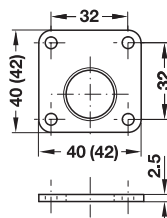


- 適用範囲: シリンダーケース (Ø 8 mm) 用下穴カバー
- 材質: スチール
- 取付: 押し込み

仕上	品番
ニッケルメッキ	219.19.660

梱包: 1 個

スペーサー



- 適用範囲: シリンダーケース (Ø 18 mm) 用 ※ リムロック ロングバータイプ (品番 237.56.6\*\*) との組み合わせ不可
- 厚さ: 2.5 mm
- 材質: PP

色	品番
ライトグレー	232.26.990

梱包: 10, 100 個

TOH-FF 2013, HUA-jp, 1/12; 表示寸法などの仕様は変更される場合があります。

家具用ロックアクセサリ

両開き用受座プロファイル

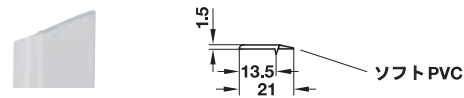
機能

センターパネルや中柱がない両開き扉用のPVC製（ソフトとハードの組み合わせ）戸当たりシールです。左開、右開の扉は取付ける側によって変わります。

接着タイプ

・材質：プラスチック

→ シールタイプ



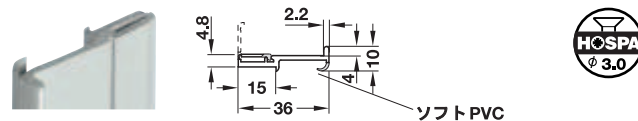
色	長さ m	品番
白	2.5	2 239.91.703
ライトグレー		2 239.91.501
グレーブラウン		2 239.91.101
黒		2 239.91.301

梱包：1個

目隠しネジ止めタイプ

・仕様：ネジ穴カバー付  
・材質：プラスチック

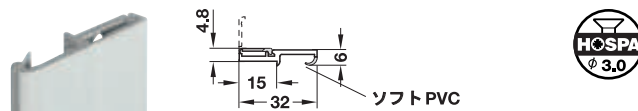
→ ロックプレートセットバック 4.8 – 7.5 mm、幅 36 mm



色	長さ m	品番
白	2.5	2 239.93.783
ライトグレー		2 239.93.581
黒		2 239.93.381
ライトアイボリー	2.75	2 239.93.482

梱包：1個

→ ロックプレートセットバック 4.8 – 7.5 mm、幅 32 mm



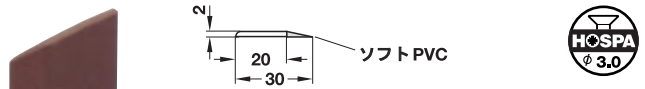
色	長さ m	品番
白	2.5	2 239.93.753
ライトグレー		2 239.93.551
グレーブラウン		2 239.93.151
黒		2 239.93.351
白	2.75	2 239.93.763
ライトグレー		2 239.93.562
黒		2 239.93.362
ライトアイボリー		2 239.93.452
オーカーブラウン		2 239.93.052
ブナ柄		2 239.93.662

梱包：1個

ネジ止めタイプ

・材質：プラスチック

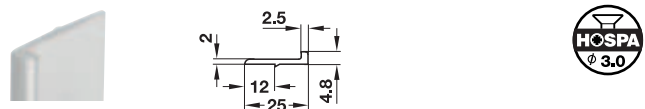
→ シールタイプ



色	長さ m	品番
白	2.5	2 239.90.703
ブラウン		2 239.90.101

梱包：1個

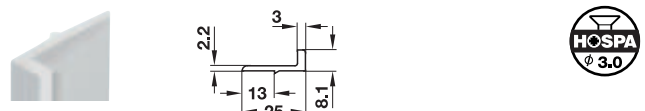
→ ロックプレートセットバック 4.8 – 7.5 mm



色	長さ m	品番
白	2.5	2 239.92.753
ライトグレー		2 239.92.551
グレーブラウン		2 239.92.151
フォーンブラウン		2 239.92.251
ライトアイボリー	2.75	2 239.92.452
オーカーブラウン		2 239.92.052
黒		2 239.92.352

梱包：1個

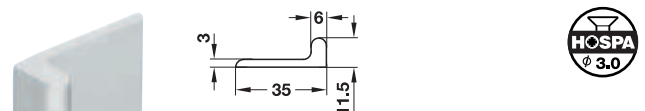
→ ロックプレートセットバック 8.1 – 10.5 mm



色	長さ m	品番
白	2.5	2 239.92.783
ライトグレー		2 239.92.581
グレーブラウン		2 239.92.181
フォーンブラウン		2 239.92.281
ライトアイボリー	2.75	2 239.92.482
オーカーブラウン		2 239.92.082
黒		2 239.92.382

梱包：1個

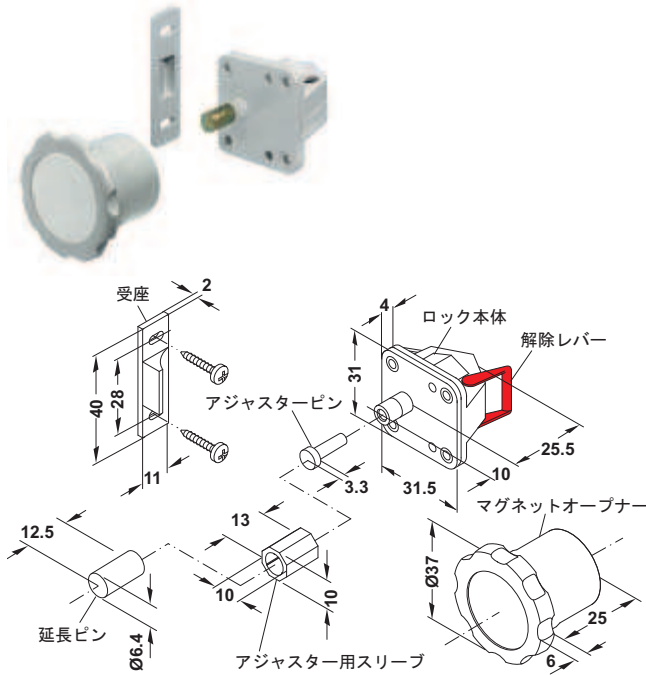
→ ロックプレートセットバック 11.5 – 14 mm



色	長さ m	品番
白	2.5	2 239.93.703
ブラウン		2 239.93.101

梱包：1個

マグネットロック



A

- 扉を閉めると自動ロックします。
- アンロックレバーを使用すると常時開錠設定ができます。
- シリンダーが無いので扉の表からは鍵の存在に気づかれません。
- 子供が開けられないようにする扉への使用などに適しています。
- 専用のマグネットドアオープナーを扉に近づけてロック解除します。

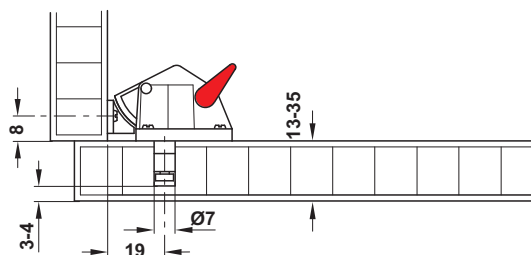
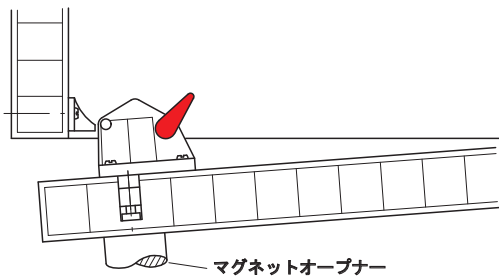
- 材質: ロック本体・受座・解除レバー・マグネットオープナー: ABS、延長ピン: スチール、アジャスター用スリーブ: プラスチック
- 仕上: ロック本体・受座・マグネットオープナー: 白、解除レバー: 赤、延長ピン: ニッケルメッキ、アジャスター用スリーブ: 半透明白
- 扉厚: 13 - 35 mm

梱包内容

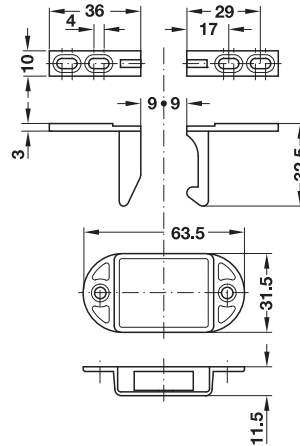
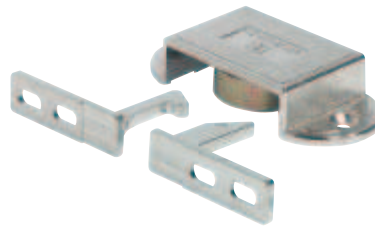
ロック本体、解除レバー、受座、延長ピンセット 各1個、取付ネジ一式

	品番
マグネットロック	✓ 245.90.700
マグネットオープナー	✓ 245.90.790

梱包: 1、100 個



オートマチックドアキャッチ  
ネジ止め

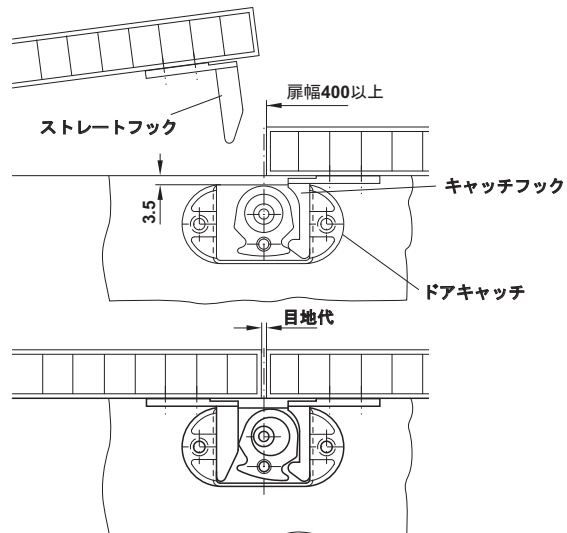


- 材質: 亜鉛合金

機能

追加のロック部材やフランス落しなしで両開き扉をロックできます。  
ドアキャッチをキャビネット内部に、キャッチフックとストレートフックを扉の左右それぞれに取付けます。  
キャッチフックが付いた扉を閉めます。  
もう一方の扉を閉めると、ストレートフックが自動スプリングキャッチをロックします。  
その結果、ストレートフックが付いた扉がロックされます。

取付図

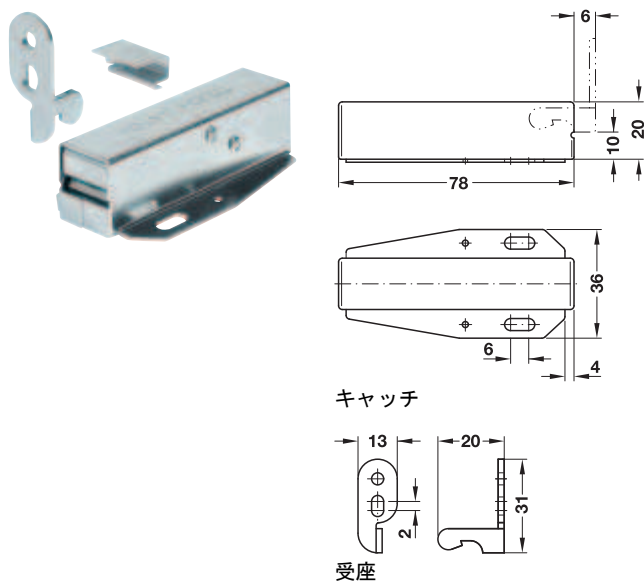


仕上	品番
ニッケルメッキ	✓ 245.58.754

梱包: 1、20 個

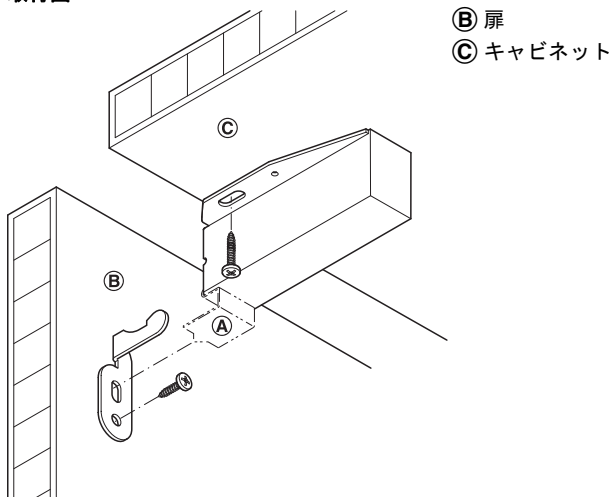
TOH-FF 2013, HJA-jp, 1/1/12; 表示寸法などの仕様は変更される場合もあります。

スプリングキャッチ タッチラッチ  
ネジ止め



- 材質: キャッチ・受座: スチール
- 調整範囲: 長穴

取付図



受座位置の決め方

- キャッチをネジ止めします。
  - 付属のセンタリングガイド(A)をキャッチに入れます。
  - 扉を軽く押し込み、センタリングガイドを外します。
- 受座のネジ取付位置がマーキングできます。

梱包内容

タッチラッチ本体 1個  
受座 1個  
取付ネジ一式

仕上	品番
亜鉛メッキ	245.56.901

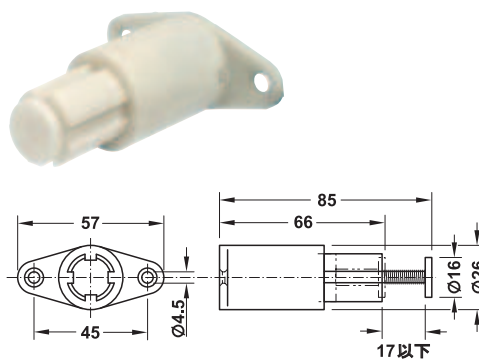
梱包: 1,50 個

→ 受座、単品

材質	仕上	品番
スチール	亜鉛メッキ	245.56.903

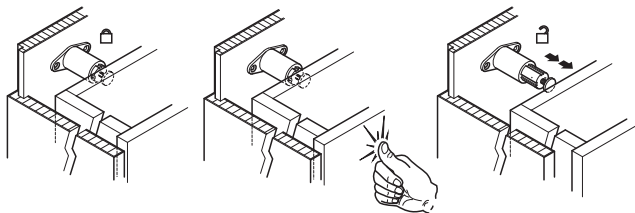
梱包: 100 個

スプリングキャッチ  
引出し用



- 材質: PA
- 色: ベージュ
- 取付: 背板内側にネジ止め
- 調整範囲: 奥行調整 19 mm 以下

取付図



梱包内容

スプリングキャッチ 1個  
取付ネジ一式

色	品番
ベージュ	245.52.403

梱包: 1,50 個