

## Lift &amp; Turn フラップ金具

## 機械式

## 特長:

- 全ての開閉タイプに使用可能: スイングアップ、折戸用スイングアップ、パラレルスイングアップ、フロントリフト
- マルチストップ機能: 折戸は任意の位置で静止
- ソフトクローズ内蔵 (ストラトを除く)
- 扉開時にキャビネット内部のロスがほとんどないフラットデザイン
- 最小キャビネット奥行わずか 138 mm

## センソ



- 扉分割 1:1
- キャビネット上部の扉開用スペースは最小限
- 高い扉でもハンドルに手が届く構造

▶ FF 5.91

## センソ+



- 扉分割 2:1
- キャビネット収納品の出し入れが容易

▶ FF 5.92

## フリー



- 扉の開閉が非常に軽い
- ヒンジ不要

▶ FF 5.94

## ストラト



- 扉を上にならぎに持ち上げるキャビネットに最適

▶ FF 5.109

## スライドリフト



- 扉を上にならぎに持ち上げるキャビネットに最適
- ソフトクローズダンパーなし

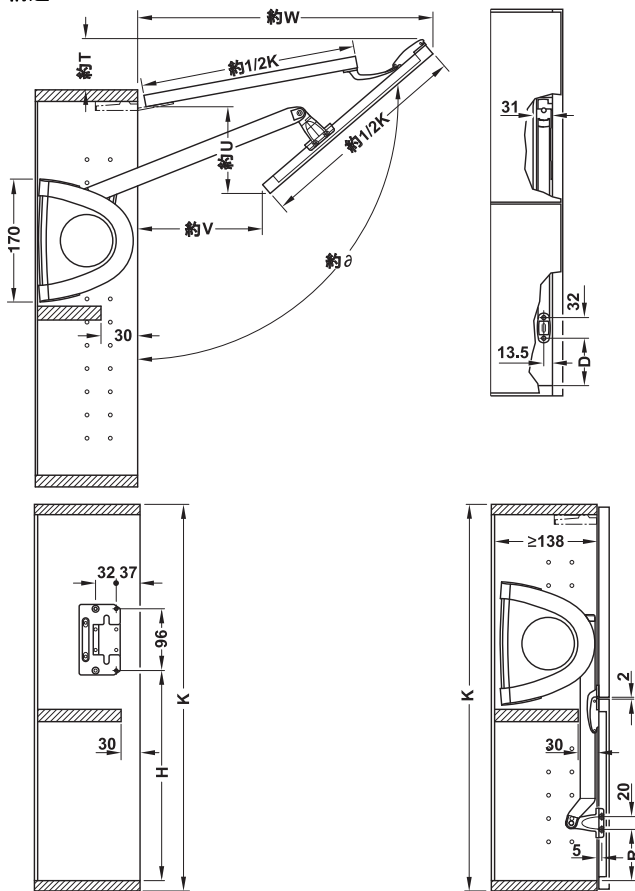
▶ FF 5.111

折戸用スイングアップ センソ  
→ 2枚折戸 木製扉またはアルミフレーム扉用



- 材質: 本体: プラスチック/アルミニウム、カバーキャップ: プラスチック
- 仕上/色: 本体: シルバーアルマイト加工、カバーキャップ: グレー
- 調整範囲: 前板高さ・左右 (使用するヒンジによる)、保持力・傾斜角度 (本体に内蔵)、折戸連結部分 (センターヒンジ)
- ソフトクローズダンパー内蔵

構造



K = 折戸高さ

取付寸法

折戸高さ mm	θ	D	H	R	T	U	V	W
550	101°	57.5	290	63.5	70	139	192	380
600	100°	73.5	326	79.5	70	130	170	405
650	103°	67.5	340	73.5	95	160	220	425
720	102°	75.5	378	81.5	96	207	261	456
800	100°	71.5	392	77.5	85	255	260	500
865	102°	47.5	400	53.5	120	260	315	525

梱包内容

- コンプリートセット:  
 センソ本体 (左右) カバーキャップ付 2個  
 木扉・アルミフレーム扉 (枠幅 45 mm 以上) 用ネジ止めブラケット 2個  
 取付説明書 1個
- 本体単品セット:  
 センソ本体 (左右) カバーキャップ付 2個  
 取付説明書 1個

扉高さ mm	扉重量 kg	コンプリートセット	本体単品セット
550 (540 - 580)	3.0 - 6.5	2 372.64.601	2 372.64.901
	6.0 - 12.0	2 372.64.602	2 372.64.902
	9.0 - 18.0	2 372.64.603	2 372.64.903
	12.0 - 24.5	2 372.64.604	2 372.64.904
600 (580 - 640)	3.0 - 6.0	2 372.64.611	2 372.64.911
	6.0 - 11.0	2 372.64.612	2 372.64.912
	9.0 - 17.0	2 372.64.613	2 372.64.913
	12.0 - 23.0	2 372.64.614	2 372.64.914
650 (640 - 700)	3.0 - 5.0	2 372.64.621	2 372.64.921
	5.0 - 10.0	2 372.64.622	2 372.64.922
	8.0 - 16.0	2 372.64.623	2 372.64.923
	10.5 - 21.5	2 372.64.624	2 372.64.924
720 (700 - 780)	3.5 - 5.5	2 372.64.631	2 372.64.931
	5.0 - 9.0	2 372.64.632	2 372.64.932
	7.0 - 15.0	2 372.64.633	2 372.64.933
800 (780 - 840)	5.0 - 9.0	2 372.64.642	2 372.64.942
	7.0 - 13.0	2 372.64.643	2 372.64.943
	9.0 - 17.0	2 372.64.644	2 372.64.944
865 (840 - 900)	5.0 - 12.0	2 372.64.653	2 372.64.953
	7.5 - 16.0	2 372.64.654	2 372.64.954

梱包: 1 セット

オーダー参照

センターヒンジは別途ご注文ください。  
 アルミフレーム扉用ブラケットは別途ご注文ください。  
 折戸と天板の取付には開角度 110° のヒンジを使用してください。

→ カバーキャップ (オプション)



- 材質: PA

梱包内容

カバーキャップ 2個

色	品番
メタリックグレー	2 372.64.260
メタリックホワイト	2 372.64.760
シャンパンカラー	2 372.64.860

梱包: 1 セット

インフォメーション ▶ FF 5.90  
 アクセサリー ▶ FF 5.93

TOH-FF 2013, HJA-jp, 1/12; 表示寸法などの仕様は変更される場合があります。

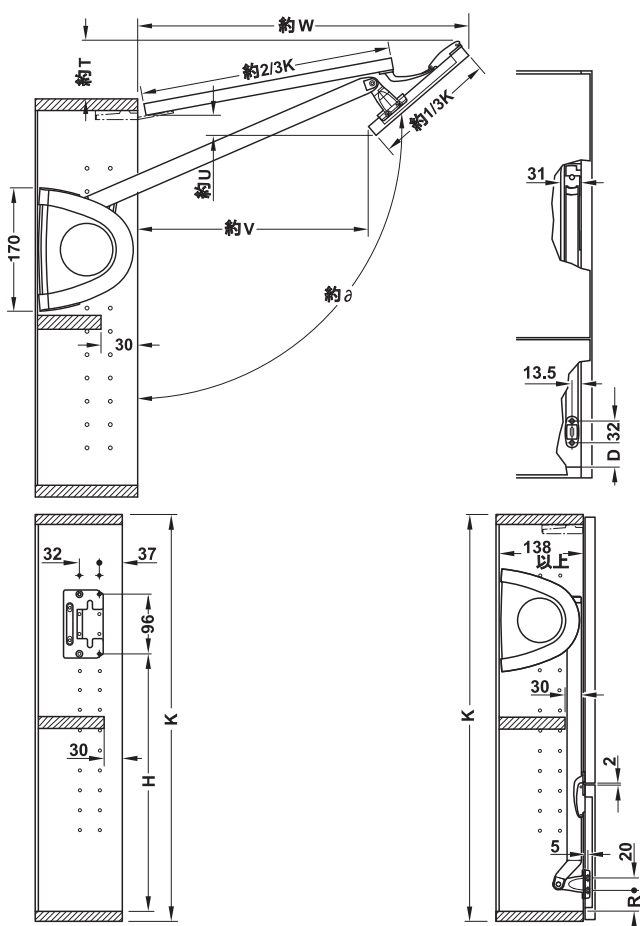
5  
折戸用スイングアップ金具

折戸用スイングアップ センソ  
→ 2枚折戸 (2:1分割) 木扉 / アルミフレーム  
扉用



- 材質: 本体: プラスチック、アルミニウム、  
カバーキャップ: プラスチック
- 仕上: 本体: シルバーアルマイト、  
カバーキャップ: グレー
- 調整範囲: 扉高さ・左右 (使用するヒンジによる)、保持  
力・傾斜角度 (本体に内蔵)、センター引き力  
(センターヒンジ)
- ソフトクローズダンパー内蔵

構造



K = 折戸高さ

取付寸法図

扉高さ mm	$\theta$	D	H	R	T	U	V	W
650	101°	15	417	21	105	76	410	530
720	103°	41.5	495	47.5	129	78	451	571

梱包内容

折戸用スイングアップ 左右各 1 個  
木扉 / アルミフレーム扉 (枠幅 45 mm 以上) 用ネジ止めブラケット  
2 個  
取付説明書 1 部

扉高さ mm	扉重量 kg	品番
650 (640 - 700)	4 - 8	2 372.64.671
	7 - 12	2 372.64.672
	9 - 16	2 372.64.673
720 (700 - 780)	3.5 - 7.5	2 372.64.681
	5 - 11	2 372.64.682
	7 - 14	2 372.64.683

梱包: 1 セット

オーダー参照

センターヒンジは別途ご注文ください。  
細枠アルミフレーム扉用ネジ止めブラケットは別途ご注文ください。  
上部折戸の取付には開角度 110° の一般的なスライドヒンジを使用  
してください。

→ カバーキャップ (オプション)



- 材質: PA

梱包内容

カバーキャップ 2 個

色	品番
メタリックグレー	2 372.64.260
メタリックホワイト	2 372.64.760
シャンパンカラー	2 372.64.860

梱包: 1 セット

インフォメーション

▶ FF 5.90

アクセサリ

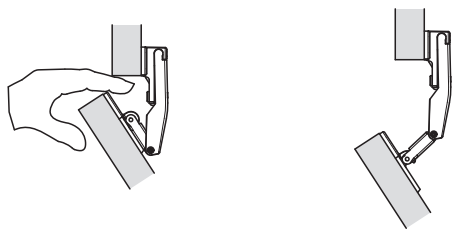
▶ FF 5.93

センソアクセサリー

→ センターヒンジ

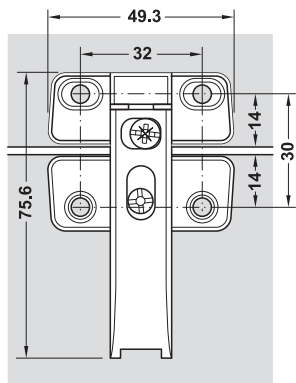
- 適用範囲： 木扉・アルミフレーム扉（枠幅 20 mm 以上）
- 材質： 亜鉛合金
- 仕上： ニッケルメッキ
- 調整範囲： 扉 3 方向調整機能付、左右調整 ±2 mm、傾斜調整 -1 - +2 mm、高さ調整 ±1.5 mm
- 指挟み込み防止装置付

指挟み込み防止装置



扉と扉の間に指を挟むとヒンジが外れて扉の間にすき間を確保します。

穴加工図

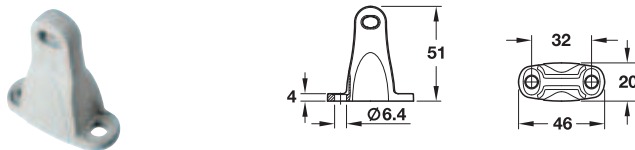


取付	品番
木ネジ用	2 372.64.796
ユーロネジ用	2 372.64.797

梱包：1、10 個

→ 丸穴付ネジ止めブラケット

木扉・アルミフレーム扉（枠幅 45 mm 以上）



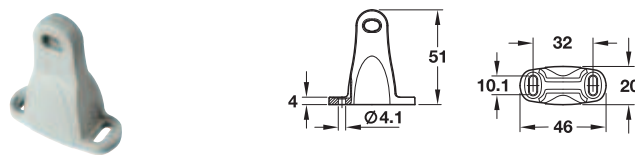
- 適用範囲： 折戸用スイングアップ取付用
- 材質： PA

色	品番
シルバー	2 372.64.990

梱包：1、10、100 個

→ 長穴付ネジ止めブラケット

20 mm アルミフレーム付扉



- 適用範囲： スイングアップ取付用
- 材質： PA

色	品番
シルバー	2 372.64.991

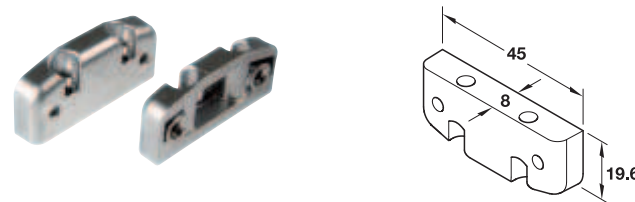
梱包：1、10 個

オーダー参照

アダプター（品番 372.64.995）と一緒に使用してください。

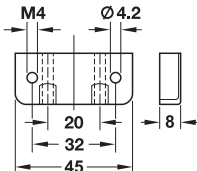
→ アダプター

枠幅 20 mm アルミフレーム扉用



- 適用範囲： 左右兼用
- 材質： 亜鉛合金

穴加工図



仕上	品番
ニッケルメッキ	2 372.64.995

梱包：1、10 個

オーダー参照

長穴付ネジ止めブラケット（品番 372.64.991）と一緒に使用してください。