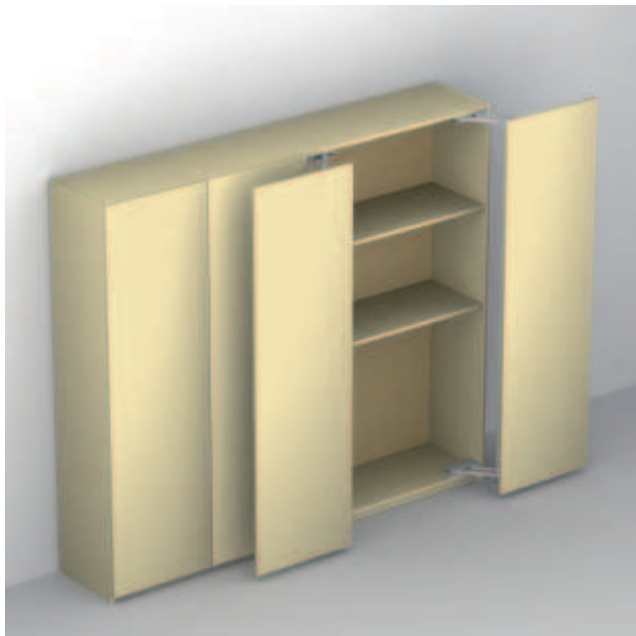


スイングフロント 20 FB

カブセまたはフラッシュスイングアウト扉用、
扉重量 20 kg 以下

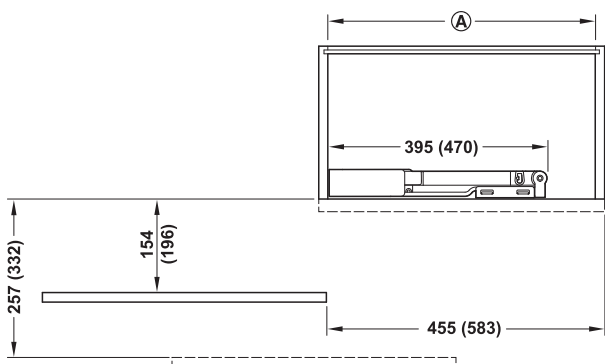


- オフセットなし、内引出しやスライド棚付キャビネット用
- ソフトクローズダンパー内蔵

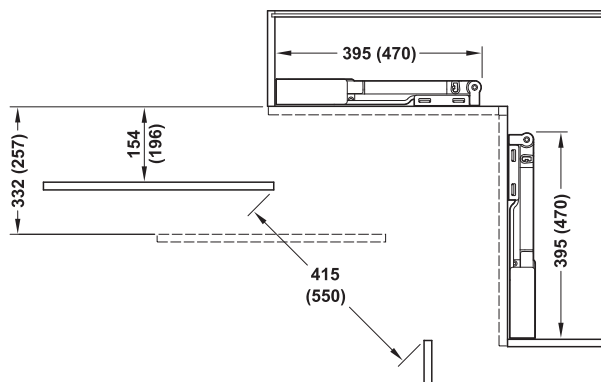


- 適用範囲： 扉は開くと手前に出て左右にスイングアウトし、キャビネット内部へのアクセスは無制限、1枚扉用、ストレートデザインの2枚扉用、コーナーソリューション用
- キャビネット内寸幅： 398 mm あるいは 475 mm 以上
- キャビネット内寸高さ： 2576 mm 以下
- 調整範囲： 上下 +4 mm、左右 ±2 mm、傾斜調整 ±4 mm
- 材質： 亜鉛合金
- 仕上： パウダーコーティング、シルバー色

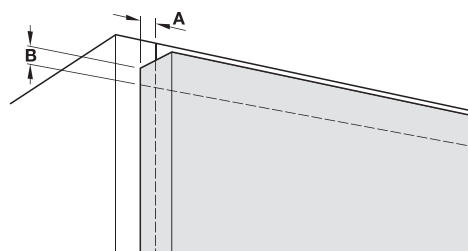
使用方法



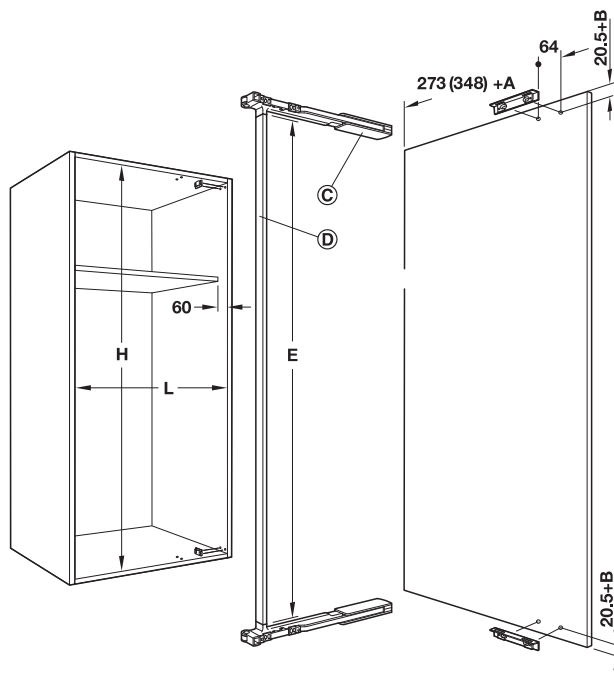
1枚扉、A キャビネット内寸幅



2枚扉コーナーソリューション



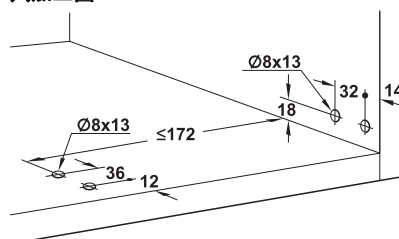
A = 側板カブセ代
B = 上下扉カブセ代



© 扉開閉金具、D 連結バー

E = 連結バー長さ = H - 76 mm = H - 84 mm (固定セット使用時)
L = キャビネット内寸幅、H = キャビネット内寸高さ

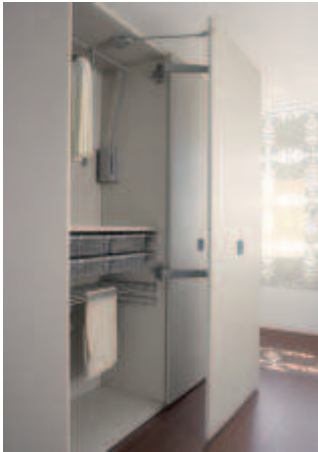
穴加工図



TOH-FF 2013, HJA-jp, 1/12; 表示寸法などの仕様は変更される場合があります。

モーション V 30 / 40 FB

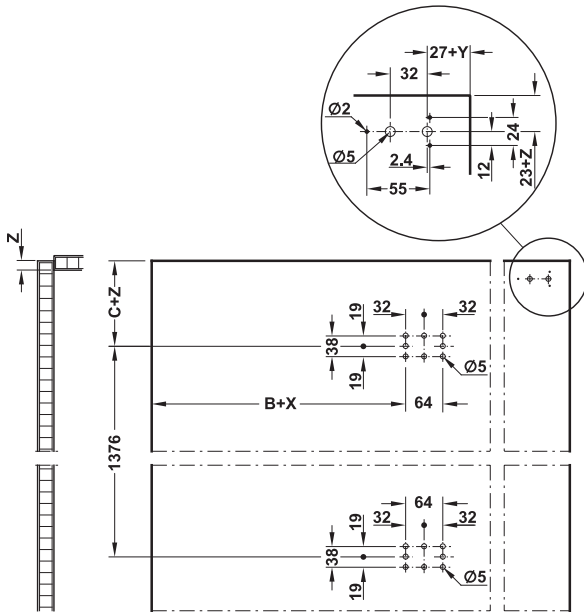
扉重量 30 / 40 kg 以下



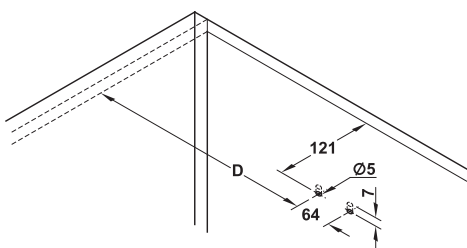
- 扉を開けるとキャビネットにフルアクセス
- 引出しやスライドトレイとの組み合わせに最適
- アームユニットにダンパー内蔵

- 適用範囲： 大型キャビネットや廊下のキャビネット
- キャビネット内寸幅： 780 - 1180 mm
- 扉高さ： 扉重量によって変動、2600 mm 以下
- 調整範囲： 高さ方向 ± 2 mm、左右方向 8 mm（扉下部のみ）、傾斜調整 ± 15 mm（扉上部のみ）
- 材質： アルミ合金
- 仕上： パウダーコーティング

穴加工図

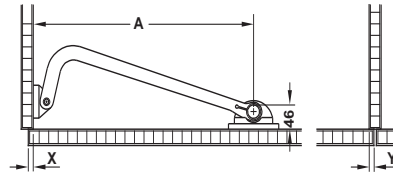


扉穴加工図



天板穴加工図

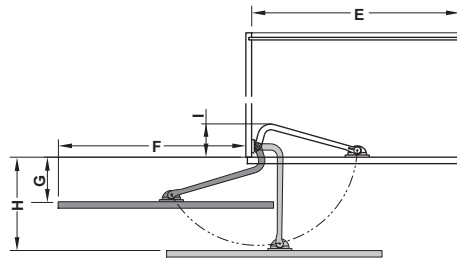
取付図



	寸法 A	寸法 B	寸法 C	寸法 D
モーション V1	460.5	428.5	62.5	466
モーション V2	515	483	63	500.5
モーション V3	613	581	66.5	598.5

	寸法 E	寸法 F	寸法 G	寸法 H	寸法 I
モーション V1	780 - 880	818	155	405	155
モーション V2	880 - 980	930	155	460	155
モーション V3	980 - 1180	1127	180	560	180

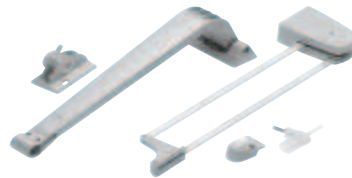
X = 側板カブセ代
Y = センターパネルカブセ代
Z = 天板カブセ代



注意

ハンドルは扉幅に対して中央、下部アームよりも高い位置に取付けてください。

→ モーション V セット



	キャビネット内寸幅 mm	扉重量 kg	品番
モーション V1	780 - 880	40 以下	2 407.33.501
モーション V2	880 - 980	40 以下	2 407.33.502
モーション V3	980 - 1180	30 以下	2 407.33.503

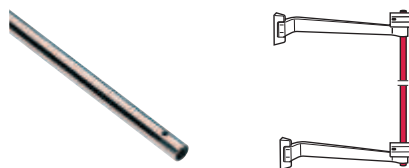
梱包：1 個

オーダー参照

シンクロバーはモーション V セットに含まれていませんので別途ご注文ください。
他の扉高さも受注生産にて承ります。

→ シンクロバー

扉高さ 1550 mm 以下用



	材質	仕上	品番
シンクロバー	スチール	クロームメッキ	2 407.33.510

梱包：1 個