

バリドアヒンジ

薄い扉用、扉厚 6 - 10 mm

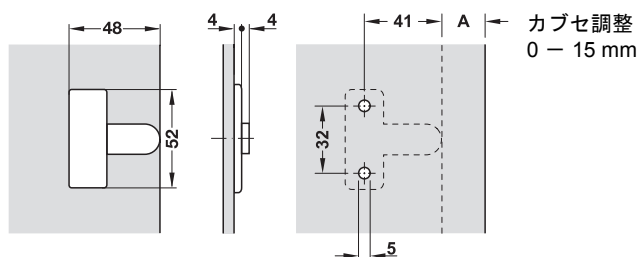


- 開角度： 120°
- 適用範囲： 薄い扉用（例：スチール扉、MDF 扉）
- 材質： ヒンジ：亜鉛合金、アーム：スチール
- 仕上： ニッケルメッキ
- 取付： キャビネットへの扉の取付は工具不要（クリップシステム）、座金はネジ止め
- カブセ代： 0 - 15 mm（可変）
- 調整範囲： 3方向調整機能付（適切な座金を使用した場合）
- キャッチ付

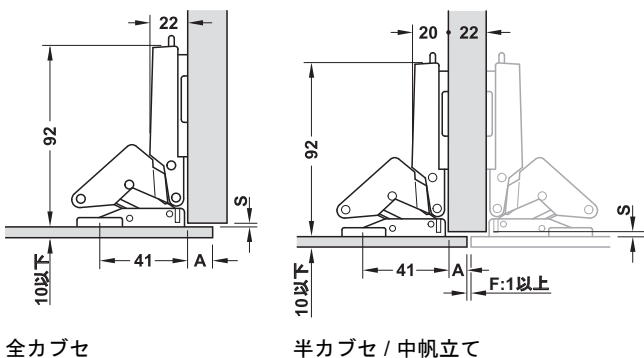


取付寸法図

穴加工図

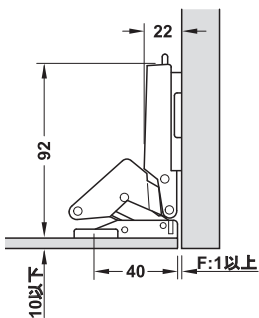


取付図



全カブセ

半カブセ / 中帆立て

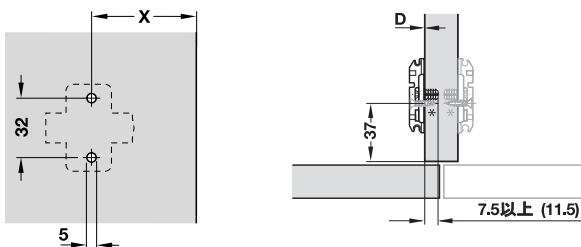


インセット

→ 十字座金



穴加工図



A mm	十字座金寸法 X (公差 - 0.5 mm)	ヒンジ取付位置 (公差 - 0.5 mm)	S mm
<b>全カブセ、半カブセ / 中帆立て：扉厚 6 - 10 mm</b>			
11	57	41 + 扉カブセ代 11 = 52	1
12	57	41 + 扉カブセ代 12 = 53	1
13	57	41 + 扉カブセ代 13 = 54	1
14	56	41 + 扉カブセ代 14 = 55	2
15	55	41 + 扉カブセ代 15 = 56	3
<b>インセット：扉厚 6 mm</b>			
0	64	40	1
<b>インセット：扉厚 10 mm</b>			
0	68	40	1

	品番
キャッチ付	2 343.37.700

梱包：1、20 個

オーダー参照

十字座金は別途ご注文ください。

- 材質： スチール
- 仕上： ニッケルメッキ
- 高さ調整： 偏芯ネジで ±2 mm
- 取付： 32 mm ピッチシステム穴にネジ止め、特殊ネジと拡張ダボを座金に取付済み

対応範囲	座金高さ D mm	品番
全カブセ、半カブセ、インセット	0	2 342.20.900
中帆立て	0	2 342.20.980

梱包：50 個

TOH-FF 2013, HJA-jp, 1/1/12; 表示寸法などの仕様は変更される場合もあります。

5 特殊ヒンジ