

フラップステーヒンジ

軽量フラップ扉用、扉重量 2.1 kg 以下



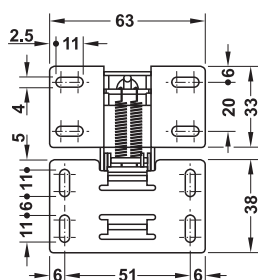
パネルに取付



- ・ 自動開閉スプリング付
- ・ 扉保持力は調整ネジ（面付用ヒンジ側）で調整可能

- ・ 材質： スチール
- ・ 仕上： ニッケルメッキ
- ・ 取付： ネジ止め
- ・ 扉重量： 2.1 kg 以下
- ・ サイズ： 扉厚 15 または 16 mm、扉幅： 800 mm 以下、扉高さ： 340 mm 以下
- ・ 調整範囲： 長穴で左右と奥行調整

→ パネル取付用

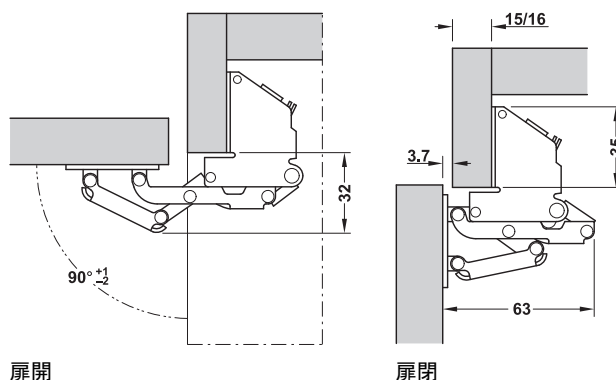
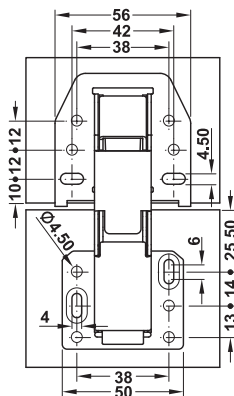


調整方法



保持力はドライバーで調整可能

→ カブセ取付用

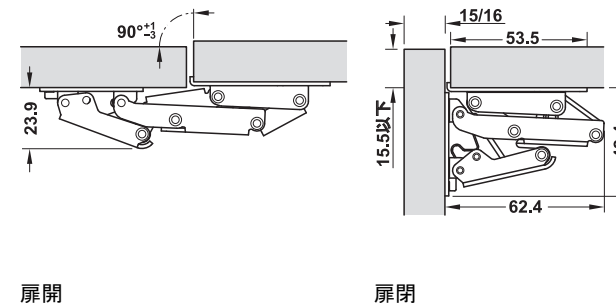


扉開

扉閉

取付	品番
ネジ止め	2 356.36.600

梱包：100 個



扉開

扉閉

取付	品番
ネジ止め	2 356.36.602

梱包：10 個

5  
キャラバンヒンジ

TOH-FF 2013, HJA-jp, 1/12; 表示寸法などの仕様は変更される場合があります。