



隠し丁番 3D K6100 板厚 18 mm 以上



サテックローム



黒

- 適用範囲： 全カブセまたはインセット用
- 開角度： 180°
- 材質： 亜鉛合金、ABS
- 取付： ネジ止め
- 調整範囲： 高さ調整 ±1.5 mm、左右調整 ±1.0 mm、奥行調整 ±1.5 mm (全カブセ)、高さ調整 ±1.5 mm、左右調整 ±1.5 mm、奥行調整 ±1.0 mm (インセット)

梱包内容

丁番 (サテックロームまたは黒) 1 個
カバーキャップ (グレーまたは黒) 4 個

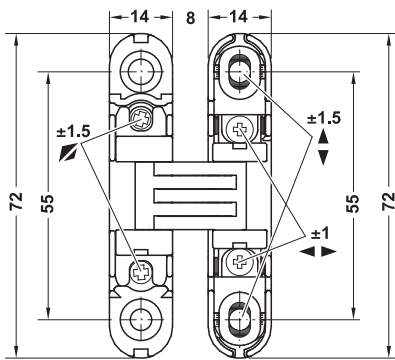
仕上 / 色	品番
サテックローム	2 341.24.414
黒	2 341.24.314

梱包：1、12 個

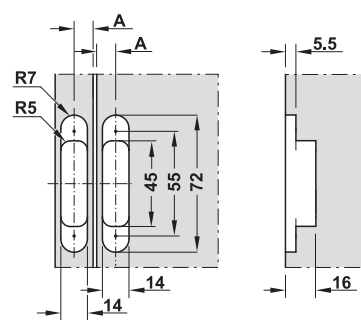


• 3D 調整機能付でミリ単位の扉の調整が可能

本体サイズ

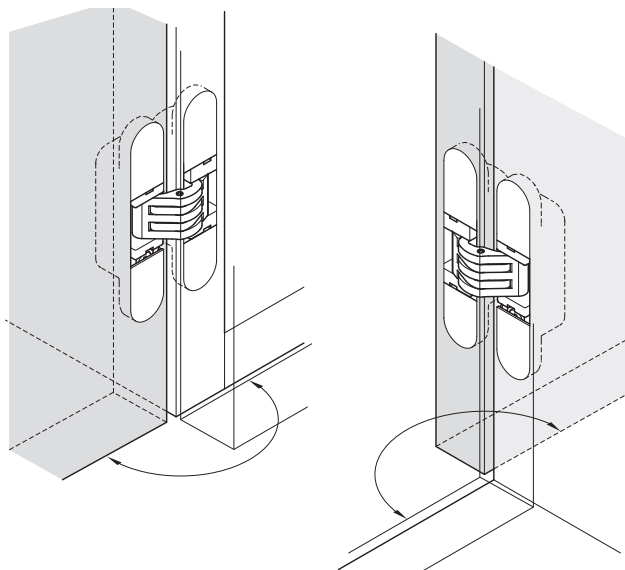


穴加工図



板厚 18 mm : A = 9 mm
板厚 20 mm 以上 : A = 10 mm

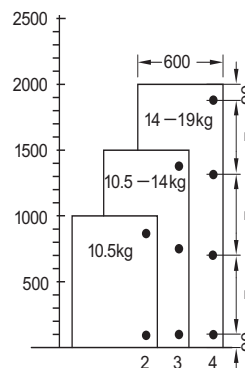
取付図



全カブセ

インセット

扉 1 枚当たりの丁番必要数



- 上表は扉厚 20 mm の場合です
- 丁番間隔：500 mm 以上
- 扉幅：600 mm 以下
- 扉幅は扉高さを超えないようにしてください

TOH-FF 2013, HJA-jp, 1/12; 表示寸法などの仕様は変更される場合もあります。

5

隠し丁番