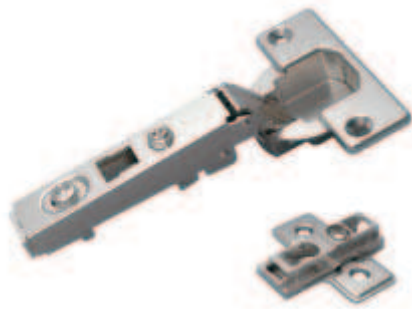




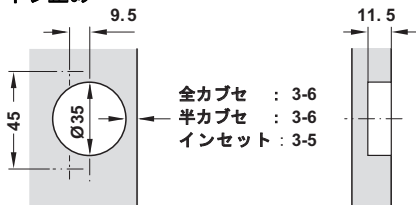
## ニューメタラヒンジ

開角度 105°、扉厚 15 - 18 mm

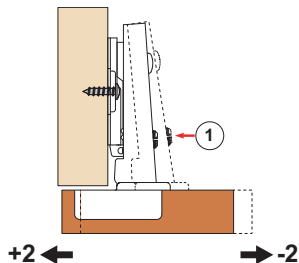
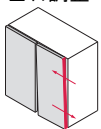


- ・ 材質: カップ: スチール、ヒンジアーム: 亜鉛合金
- ・ 仕上: カップ: ニッケルメッキ、ヒンジアーム: 亜鉛メッキ
- ・ カップ固定タイプ: ネジ止め
- ・ 取付: 座金にワンタッチで取付
- ・ 下穴深さ: ヒンジカップ 11.5 mm
- ・ 調整範囲: 左右調整: ±2 mm、高さ調整: ±2 mm、奥行調整: ±2 mm
- ・ キャッチ付またはなし

### ヒンジカップホールパターン ネジ止め

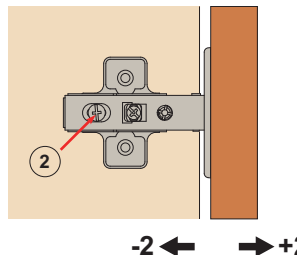
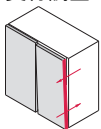


### 調整方法 左右調整



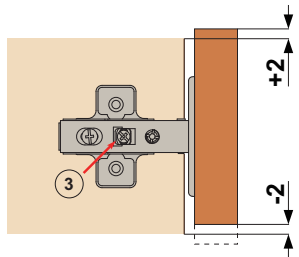
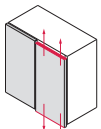
カブセ量の調整はヒンジアームの調整ネジ①で行い、±2 mmの範囲でアームを横方向に動かすことができます。

### 奥行調整



奥行の調整はヒンジアームの後部の調整ネジ②をゆるめると±2 mmの調整ができます。奥行調整後ネジ②を締め付けて固定します。

### 高さ調整

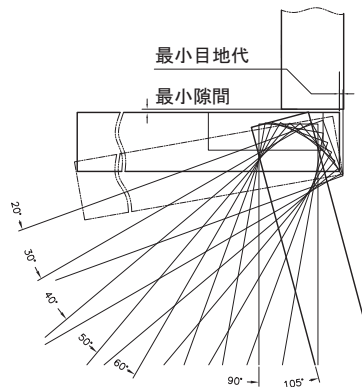


高さの調整は偏心カム機構により、座金本体の調整ネジをドライバーで回すだけで扉を上下方向に±2 mmの調整ができます。他のネジをゆるめる必要はありません。

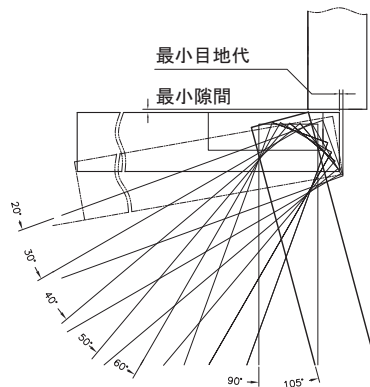
### 最小目地代

目地代は扉を開くために必要なスペースのことで、必要な目地代はカット量、扉厚及びヒンジの種類(全カブセ、半カブセ、インセット)によって異なります。扉の角を面取りすることで目地代を少なくすることができます。

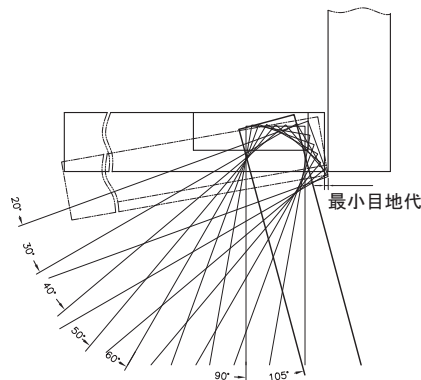
#### 全カブセ



#### 半カブセ



#### インセット

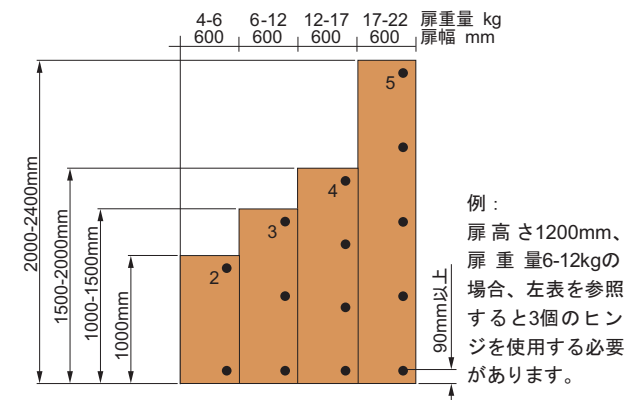


### 扉1枚あたりに必要なヒンジ数

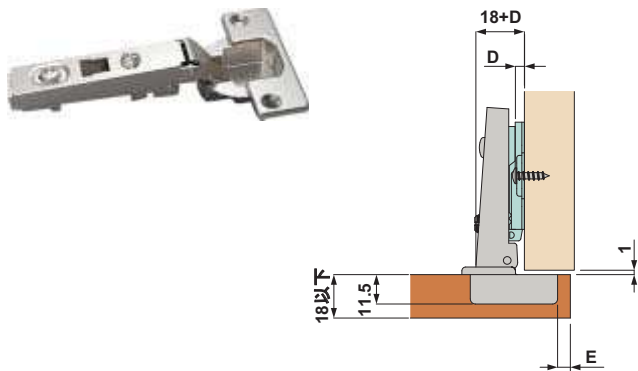
表の扉は基準値ですので、取付け前にテストすることをお勧めします。

扉1枚あたりに必要なヒンジの数は以下の条件によって決まります。

- ・ 扉幅と扉高さ
- ・ 扉重量
- ・ 扉の材質



全カブセ



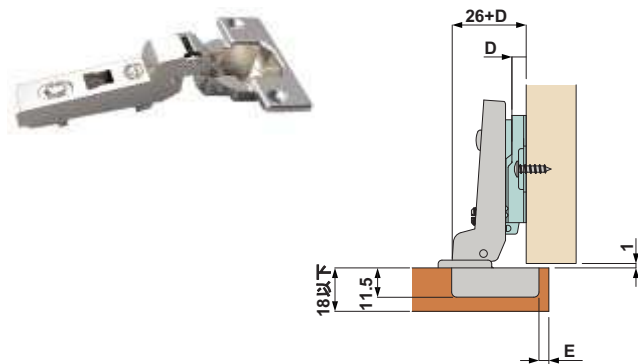
・アーム形状： ストレート

扉カブセ代 mm								
11	12	13	14	15	16	17	18	
				3	4	5	6	2
		3	4	5	6			4
3	4	5	6					6
カット量 E mm				座金高さ mm				

ホールパターン	タイプ	品番
45/9.5	キャッチ付	✓ 311.05.510
	キャッチなし	✓ 311.05.110

梱包：1個

半カブセ



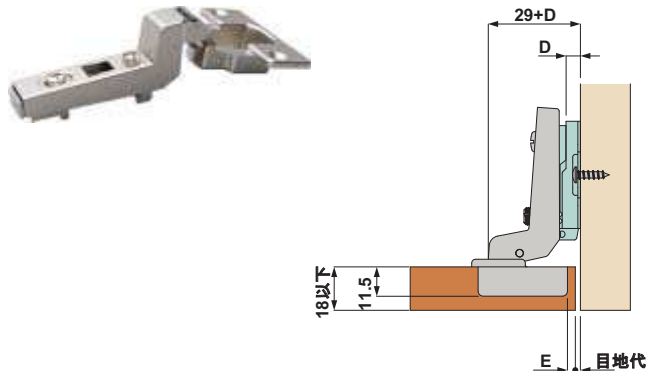
・アーム形状： クランク

扉カブセ代 mm								
4	5	6	7	8	9	10	11	
				3	4	5	6	2
		3	4	5	6			4
3	4	5	6					6
カット量 E mm				座金高さ mm				

ホールパターン	タイプ	品番
45/9.5	キャッチなし	✓ 311.05.111
	キャッチ付	✓ 311.05.511

梱包：1個

インセット



・アーム形状： ハイクランク

扉カブセ代 mm							
					-3	-2	-1
					3	4	5
カット量 E mm				座金高さ mm			

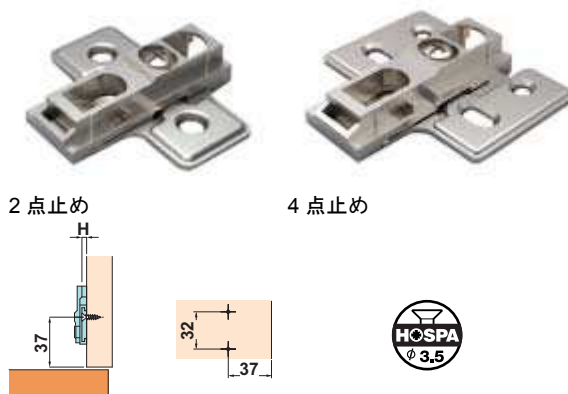
ホールパターン	タイプ	品番
45/9.5	キャッチ付	✓ 311.05.512
	キャッチなし	✓ 311.05.112

梱包：1個

ニューメタラ用座金

- ・材質： スチール、亜鉛合金
- ・仕上： ニッケルメッキ、亜鉛メッキ

→ 偏芯カムタイプ



タイプ	座金高さ D mm	品番
2点止め	2	✓ 311.10.542
	4	✓ 311.10.544
	6	✓ 311.10.546
4点止め	2	✓ 311.10.552

梱包：1個

ヒンジ角度調整パーツ

- ・適用範囲： 開角度 105° を 85° に制限（インセットは対応不可）
- ・材質： POM

色	品番
グレー	✓ 311.09.590

梱包：1個

TOH+FF 2013, HUA+JP, 1/12; 表示寸法などの仕様は変更される場合もあります。

5  
ヒンジ

メタラヒンジ ワンタッチ

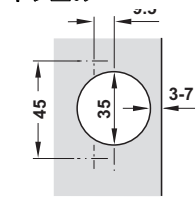
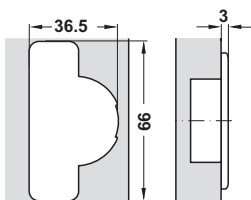
開角度 110°、扉厚 14 - 20 mm



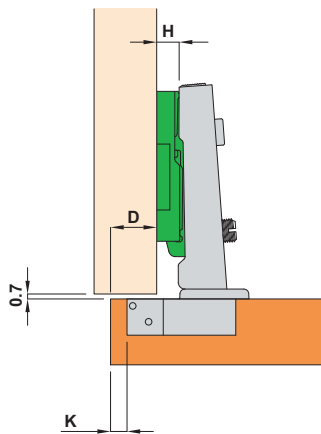
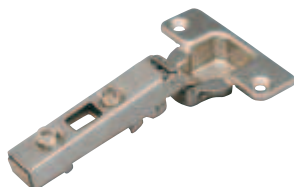
- 材質: カップ・ヒンジアーム: スチール
- 仕上: ニッケルメッキ
- カップ固定タイプ: ネジ止め
- 調整範囲: 左右調整: +3 mm、高さ調整: -2 - +2 mm、奥行調整: +2 mm

カップ加工図

ヒンジカップホールパターン  
ネジ止め



全カブセ



- アーム形状: ストレート C = 0

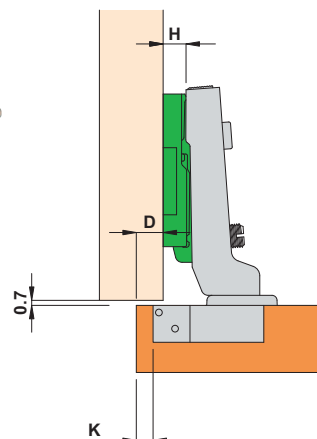
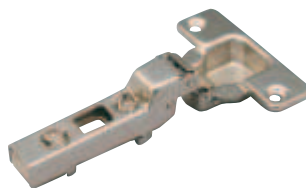
$H = 13 + K - D$

カット量 K mm					
3	4	5	6	7	0
16	17	18	19	20	2
14	15	16	17	18	4
12	13	14	15	16	6
10	11	12	13	14	
カブセ代 D mm				座金高さ mm	

ホールパターン	モデル	品番
45/9.5	キャッチ付	✓ 311.60.500
	キャッチなし	✓ 311.60.100

梱包: 250 個

半カブセ



- アーム形状: クランク C = 8

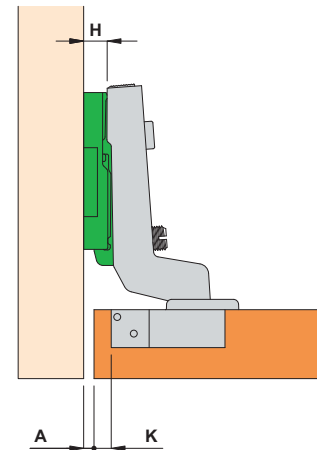
$H = 5 + K - D$

カット量 K mm					
3	4	5	6	7	0
8	9	10	11	12	2
6	7	8	9	10	4
4	5	6	7	8	6
2	3	4	5	6	
カブセ代 D mm				座金高さ mm	

ホールパターン	モデル	品番
45/9.5	キャッチ付	✓ 311.60.501
	キャッチなし	✓ 311.60.101

梱包: 250 個

インセット



- アーム形状: クランク C = 17

$H = -2 + K + A$

カット量 K mm					
3	4	5	6	7	0
-1	-2	-3	-4	-5	2
1	0	-1	-2	-3	4
3	2	1	0	-1	6
5	4	3	2	1	
カブセ代 D mm				座金高さ mm	

ホールパターン	モデル	品番
45/9.5	キャッチ付	✓ 311.60.502
	キャッチなし	▲ 311.60.102

梱包: 250 個

5

ヒンジ

TCH-FF 2013, HJA-jp, 11/12; 表示寸法などの仕様は変更される場合があります。

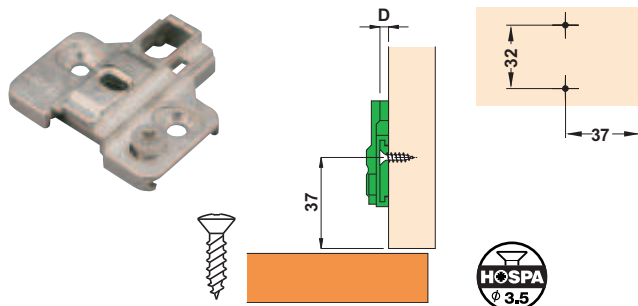
## メタラヒンジ ワンタッチ用座金

### → 2 枚座タイプ

偏芯カム高さ調整 ±2 mm

- 材質: 亜鉛合金
- 仕上: ニッケルメッキ
- 木口までの取付距離: 37 mm
- 取付: 調整後固定ネジ: ホスパスクリュー Ø 3.5 mm 皿タイプ

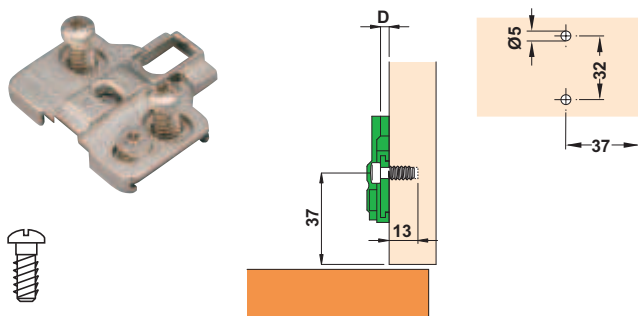
### ネジ止め



座金高さ D mm	品番
0	✓ 311.70.570
2	✓ 311.70.572
4	✓ 311.70.574

梱包: 250 個

### ユーロネジ付

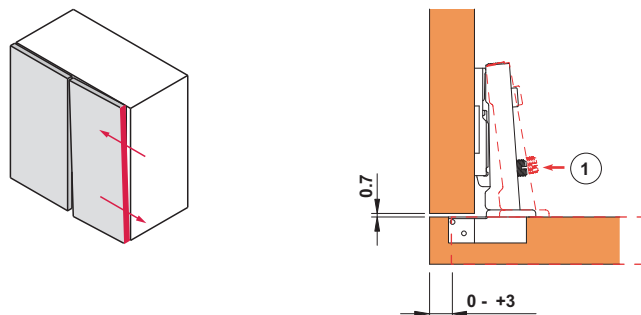


座金高さ D mm	下穴深さ mm	品番
0	13	✓ 311.70.580
2		✓ 311.70.582
4		▲ 311.70.584

梱包: 250 個

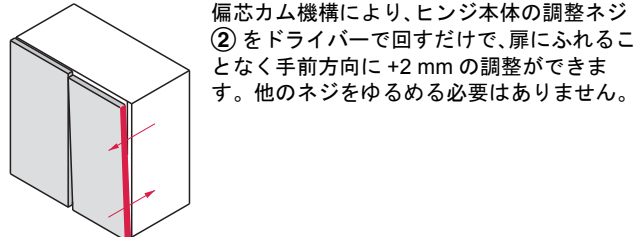
### 調整方法

#### 左右調整

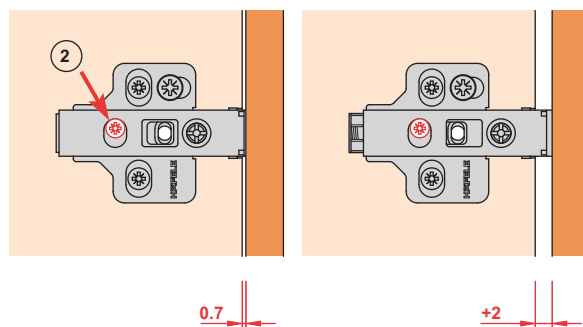


カブセ量の調整はヒンジ本体の調整ネジ①で行い、0 - +3 の範囲でアームを横方向に動かすことができます。

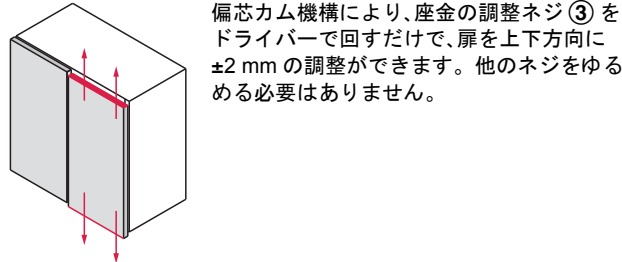
#### 奥行調整



偏芯カム機構により、ヒンジ本体の調整ネジ②をドライバーで回すだけで、扉にふれることなく手前方向に +2mm の調整ができます。他のネジをゆるめる必要はありません。



#### 高さ調整



偏芯カム機構により、座金の調整ネジ③をドライバーで回すだけで、扉を上下方向に ±2 mm の調整ができます。他のネジをゆるめる必要はありません。

