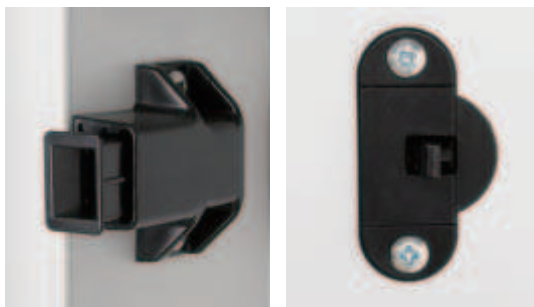


プッシュラッチ



ラッチパート

ストライクパート

A

- 扉を押し込むとロックがかかり、もう一度押し込むと扉を解放
- ラッチに上下方向、ストライクに左右方向の許容範囲があり取付が簡単
- 扉開閉時に無理に扉を開けてもラッチ及びストライカーは破損せず、再度扉を押し込むと使用可能
- デュオマティックプッシュヒンジと組み合わせると扉が自動的に手前に開くので、ハンドルレスの扉に最適

- 材質： ラッチパート： ケーシング： POM、ロック部： PBT、ストライクパート： キャップ： PA66、ケーシング・ストライカーピン： POM

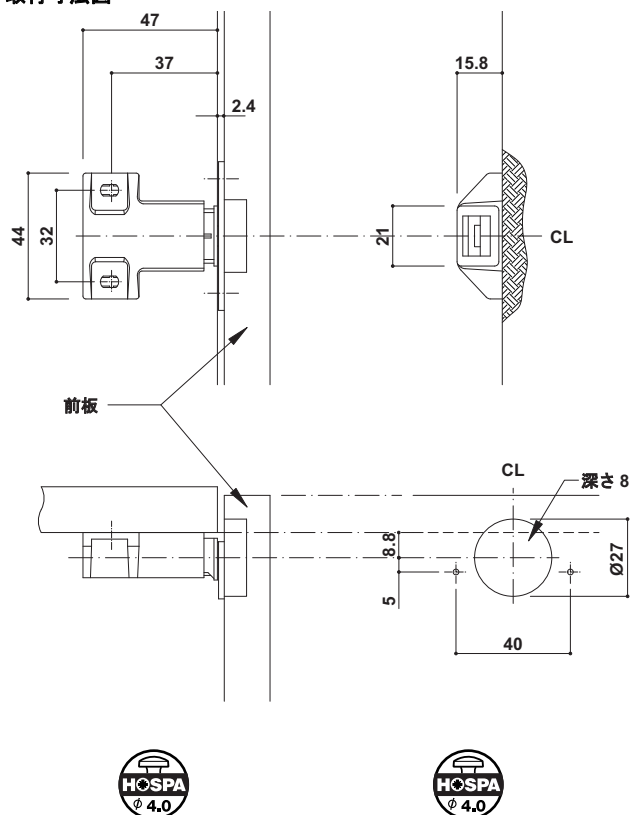
梱包内容

ストライクパート 1個、ラッチパート 1個

色	品番
黒	✓ 245.11.301

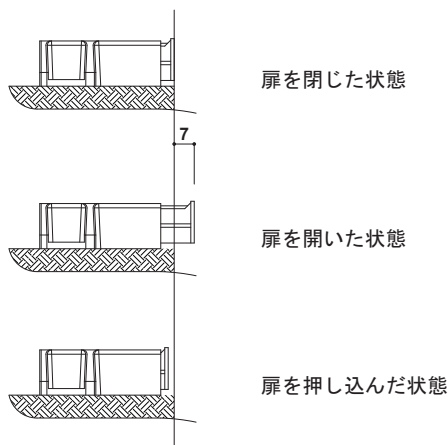
梱包：1個

取付寸法図



注意

- 取付図は全カブセヒンジを使用した場合のもので、これ以外のタイプのヒンジを使用する場合は数値が異なりますのでご注意ください。
- 扉の回転軸（吊り元）から 250 mm 以上離れた位置に取付けてください。



オーダー参照

このプッシュラッチコンパクトは以下のヒンジと組み合わせて使用できます。



デュオマティックプッシュ 開角度 110°、165°

扉がプッシュラッチコンパクトでロックされている状態で扉を押し込むと、ヒンジの逆バネの力で扉が開きます。



メタラヒンジ ワンタッチ 開角度 110°

キャッチなしタイプのヒンジを組み合わせることで、扉がプッシュラッチコンパクトでロックされている状態で扉を押し込むと、プッシュラッチコンパクトの押し出すストローク分扉が手前に出ます。

TOH-FF 2013, HJA-jp, 1/12; 表示寸法などの仕様は変更される場合があります。

プッシュラッチコンパクト



ラッチパート 黒 ストライクパート 黒



ハンドルレスのデザイン性の高いキャビネットが製作できるプッシュオープンシステムです。プッシュラッチは今までのものよりコンパクトでデザイン性、性能ともに向上しました。また、ストライクパートの掘り込みが必要ないので、取付がより簡単になりました。

A

- ・ 扉を押し込むとロックがかかり、もう一度押し込むと扉が開きます
- ・ ラッチに上下方向、ストライクに左右方向の許容範囲があるので、取付がスムーズです
- ・ 扉開閉時に無理に扉を開けてもラッチ及びストライカーは破損せず、再度扉を押し込むと使用できます

- ・ 材質： ラッチパート：ケーシング：POM、ロック部：PBT
プッシュオープンシステム
ストライクパート：キャップ：PA66、ケーシング・ストライカーピン：POM

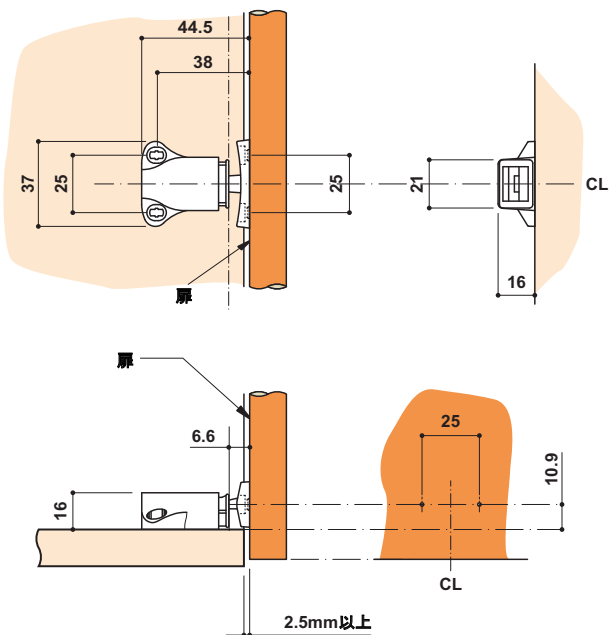
梱包内容

- ・ ストライクパート 1個、ラッチパート 1個

色	品番
白	✓ 245.11.720
黒	✓ 245.11.320

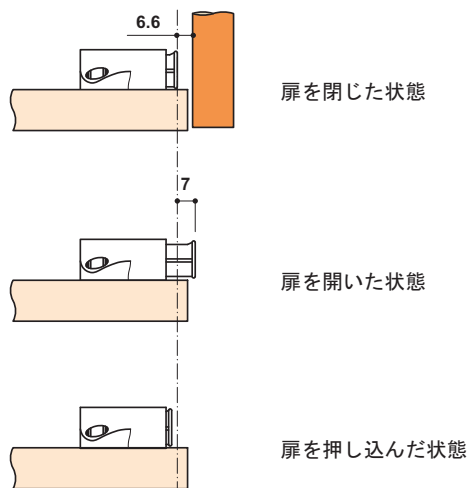
梱包：1個

取付寸法図



注意

- ・ 取付図は全カブセヒンジを使用した場合のもので、これ以外のタイプのヒンジを使用する場合は数値が異なりますのでご注意ください。
- ・ 扉の回転軸（吊り元）から 250 mm 以上離れた位置に取付けてください。



オーダー参照

このプッシュラッチコンパクトは以下のヒンジと組み合わせて使用できます。



デュオマティックプッシュ 開角度 110°、165°

扉がプッシュラッチコンパクトでロックされている状態で扉を押し込むと、ヒンジの逆バネの力で扉が開きます。



メタラヒンジ ワンタッチ 開角度 110°

キャッチなしタイプのヒンジを組み合わせることで、扉がプッシュラッチコンパクトでロックされている状態で扉を押し込むと、プッシュラッチコンパクトの押し出すストローク分扉が手前に出ます。

ヒンジアームカバープレート



- 材質: スチール
- 仕上: ニッケルメッキ

対応範囲	品番
開角度 94°、105°、110°、120° ガラス扉用ヒンジ ミニヒンジ	2 329.32.500

梱包: 50 個

オーダー参照

カバープレートへの印刷は 1000 個から承ります。

ヒンジカップカバープレート



- 適用範囲: カップ穴 Ø 35 mm 用 (デュオマティック 155°、165° ヒンジには使用不可)
- 材質: スチール
- 仕上: ニッケルメッキ

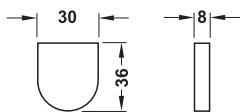
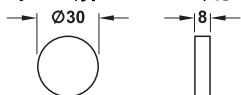
	品番
ヒンジカップカバープレート	2 329.32.530

梱包: 50 個

5

Salice デュオマティックヒンジアクセサリ

デュオマティック 94° ガラス扉ヒンジ用カバーキャップ



- 材質: プラスチック

仕上	仕様	品番
サテクローム	円形	2 329.22.210
	半円	2 329.22.220
サテシルバー	円形	2 329.22.910
	半円	2 329.22.920
黒 ツヤナシ	円形	2 329.22.330

梱包: 1,50 個

ヒンジ開角度調整パーツ



- 適用範囲: カップ穴 Ø 35 mm で開角度 94° のヒンジ用
- 材質: スチール

	品番
開角度 94° を 86° に制限	329.24.500

梱包: 1,50 個

センターポイントなしドリルビット



- 適用範囲: センターポイントがないので扉の仕上面 近くまでカップ穴を開ける場合に最適
- 全長: 57 mm

注意

堅い木材には適していないので使用しないでください。

直径 mm	品番
35.0	2 001.97.507

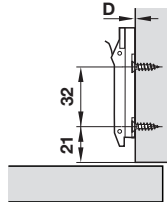
梱包: 1 個

TCH-FF 2013, HJA-jp, 1/1/12; 表示寸法などの仕様は変更される場合もあります。

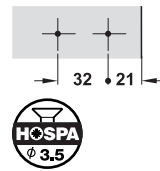
デュオマティック SM 座金 ストレートタイプ
ワンタッチシステム

- ・材質： 亜鉛合金
- ・仕上： ニッケルメッキ
- ・調整範囲： 偏芯カムによる奥行、高さ調整機能付

→ ネジ止めタイプ
木ネジ取付



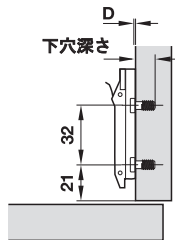
穴加工図



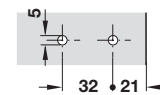
座金高さ D mm	品番
0	2 329.67.040
3	2 329.67.043
6	2 329.67.046

梱包：50 個

→ ネジ止めタイプ
ユーロネジ付



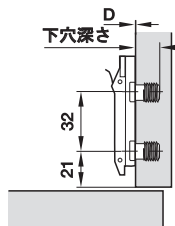
穴加工図



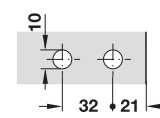
座金高さ D mm	下穴深さ mm	品番
0	11.5	2 329.67.000
3		2 329.67.003
6		2 329.67.006

梱包：50 個

→ 打ち込みタイプ
ダボ付



穴加工図



座金高さ D mm	下穴深さ mm	品番
0	11.5	2 329.67.010
3		2 329.67.013
6		2 329.67.016

梱包：50 個

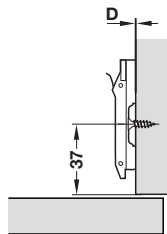
TOH-FF 2013, HJA-jp, 1/12; 表示寸法などの仕様は変更される場合があります。

Salice デュオマティックヒンジ アクセサリ

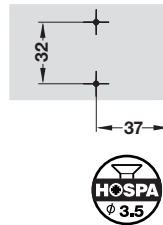
デュオマティック SM 座金 十字タイプ
ワンタッチシステム

- ・ 材質: 亜鉛合金
- ・ 仕上: ニッケルメッキ
- ・ 調整範囲: 偏芯カムによる奥行、高さ調整機能付

→ ネジ止めタイプ
木ネジ取付



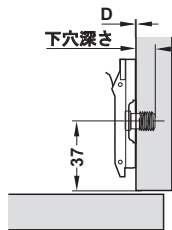
穴加工図



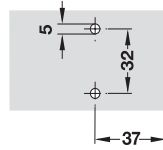
座金高さ D mm	品番
0	329.71.500
2	329.71.502
3	329.71.503
6	329.71.506

梱包 : 50 個

→ ネジ止めタイプ
ユーロネジ付



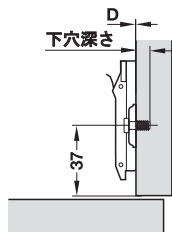
穴加工図



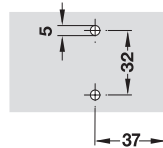
座金高さ D mm	下穴深さ mm	品番
側板厚 19 mm 用		
0	11.0	329.71.510
3		329.71.513
6		329.71.516
側板厚 16 mm 用		
0	7.5	329.71.530
3		329.71.533
6		329.71.536

梱包 : 50 個

→ ネジ止めタイプ
エクステンションダボ付



穴加工図



座金高さ D mm	下穴深さ mm	品番
側板厚 19 mm 用		
0	11.0	329.71.520
3		329.71.523
6		329.71.526

梱包 : 1、50 個

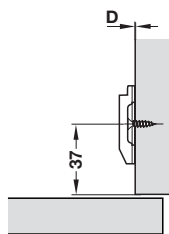
Salice デュオマティックヒンジアクセサリ

デュオマティック A 座金 十字タイプ
スライドオンシステム

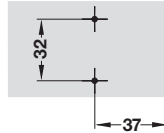
- 材質: 亜鉛合金
- 仕上: ニッケルメッキ
- 調整範囲: 偏心カムによる高さ調整 ±2 mm

→ ネジ止めタイプ

木ネジ取付



穴加工図

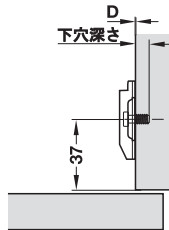


座金高さ D mm	品番
0	2 329.84.020
2	2 329.84.022
3	2 329.84.023
6	2 329.84.026
9	2 329.84.029

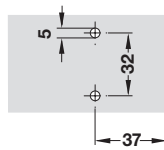
梱包 : 50 個

→ ネジ止めタイプ

ユーロネジ付



穴加工図



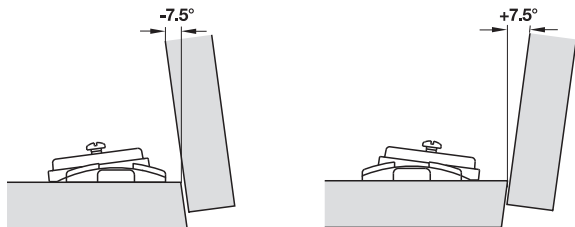
座金高さ D mm	下穴深さ mm	品番
側板厚 19 mm 用		
0	11.0	2 329.84.000
3		2 329.84.003

梱包 : 50 個

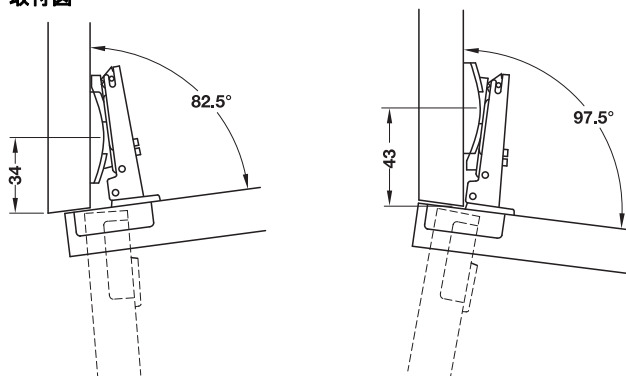
アングル固定プレート付デュオマティック A 座金 十字タイプ

→ -7.5° - +7.5° 用スライドオンシステム

- 材質: 亜鉛合金
- 仕上: ニッケルメッキ
- 調整範囲: 2枚座による高さ調整 ±2 mm、-7.5° - +7.5° アングル調整
- 取付: ネジ止め



取付図



注意

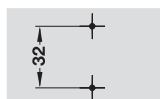
座金の取付位置は扉の取付角度によって変化するので、事前に試作を行うことをお勧めします。

5

Salice デュオマティックヒンジアクセサリ



穴加工図

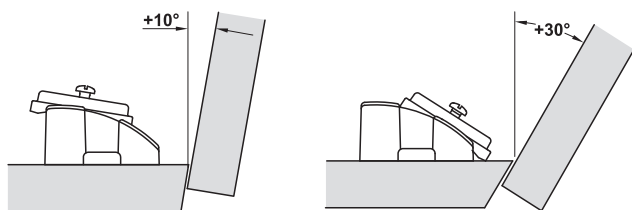


取付	品番
-7.5° - +7.5°	2 329.84.110

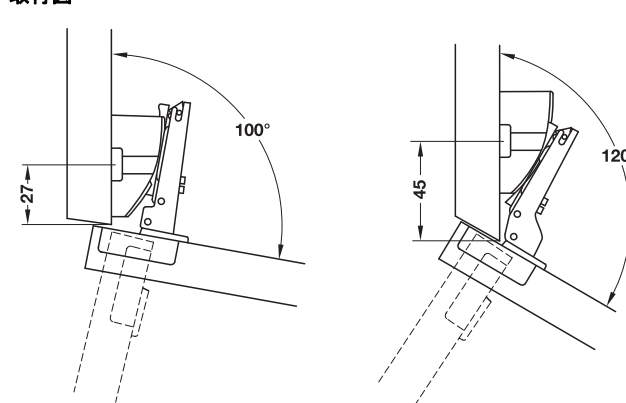
梱包: 50 個

→ +10° - +30° 用スライドオンシステム

- 材質: 亜鉛合金
- 仕上: ニッケルメッキ
- 調整範囲: 2枚座による高さ調整 ±2 mm、+10° - +30° アングル調整
- 取付: ネジ止め



取付図

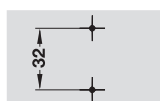


注意

座金の取付位置は扉の取付角度によって変化するので、事前に試作を行うことをお勧めします。



穴加工図



取付	品番
+10° - +30°	2 329.84.120

梱包: 50 個

TCH-FF 2013, HJA-jp, 1/1/12; 表示寸法などの仕様は変更される場合があります。

スムーブダンパー

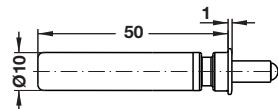
下穴もしくはアダプターを使用して取付



・ 材質: プラスチック

取付方法

ダンパーを下穴 10x50 mm (直径 Ø x 深さ) に埋め込むかアダプターを使用してください。



注意

高さ 1600 mm を超える扉、アルミ製、木製フレーム扉に使用する場合は、2 個のダンパーを取付けることをお勧めします。取付け前にテストをすることを勧めます。

→ スムーブダンパー

扉先側板への取付用



取付方法

ダンパーはヒンジと反対側の側板に取付けます。ダンパーの機能を十分に引き出すために、側板高さの中央が推奨取付位置になります。

推奨扉幅は 450 - 600 mm です。



色	品番
オレンジ / グレー	✓ 356.33.509

梱包 : 1,50 個

天板・底板中央への取付用



取付方法

ダンパーは天板または底板の中央に取付けます。



色	品番
白 / グレー	✓ 356.33.510

梱包 : 1,50 個

ヒンジ吊り元側への取付用



取付方法

ダンパーはヒンジ吊り元側の天板または底板に取付けます。

内側から 27 mm が推奨取付位置になります。



色	品番
グレー	✓ 356.11.520

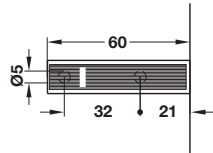
梱包 : 1,50 個

→ アダプター ネジ止め / ダボタイプ

- 材質: プラスチック
- 色: グレー



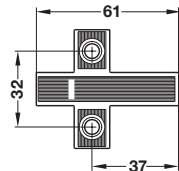
スムーブダンパー用ストレートアダプター
ダボ



仕様	品番
ポジションガイドなし	2 356.11.540

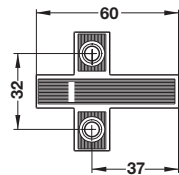
梱包: 1,50 個

スムーブダンパー用十字アダプター
ネジ止め (木ネジ)



仕様	品番
ポジションガイド付	356.11.560

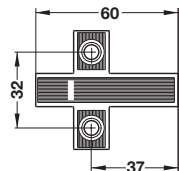
梱包: 1,50 個



仕様	品番
ポジションガイドなし	2 356.11.562

梱包: 1,50 個

スムーブダンパー用十字アダプター
ネジ止め (ユーロネジ)



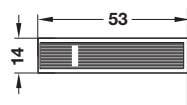
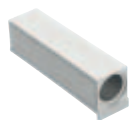
仕様	品番
ポジションガイドなし	2 356.11.563

梱包: 1,50 個

→ アダプター 接着タイプ



アダプター



- 取付: 両面テープで接着
- 高さ: 15 mm

仕様	品番
ポジションガイド付	2 356.11.530

梱包: 1,50 個

インフォメーション

▶ FF 5.7

5

Salice デュオマティックヒンジ - アクセサリ

TCH-FF 2013, HJA-jp, 11/12; 表示寸法などの仕様は変更される場合があります。

スムーブホルダー



A

- キャビネットの天板や底板に取付けられる後付けダンパー
- 扉 1 枚に対してダンパー 1 個で対応し、扉を吊るヒンジの数に応じてダンパー力が 3 種類
- ブラケット後部のネジでダンパーが効き始める位置を調節可能
- ダンパーは亜鉛合金製ブラケットで固定され、丈夫ですっきりとしたデザイン

- 取付： 天井または底板にネジ止め
- 材質： ケーシング： 亜鉛合金、ダンパー： プラスチック
- 仕上： ケーシング： ニッケルメッキ



グレー / グレー オレンジ / グレー



ベージュ / グレー



仕様	色	品番
軽量扉用	グレー / グレー	✓ 329.45.520
扉一枚当たりヒンジ 2 個以上の扉	オレンジ / グレー	✓ 329.45.521
扉一枚当たりヒンジ 3 個以上の扉	ベージュ / グレー	✓ 329.45.522

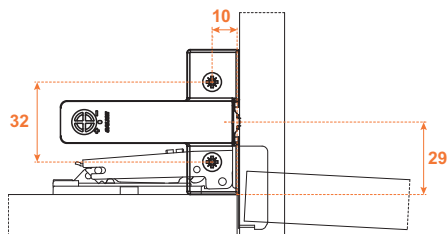
梱包： 1 個

注意

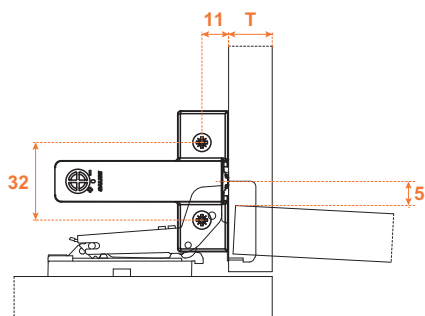
扉 1 枚当たりのヒンジ数に対応するダンパー力はおおよその目安ですので、取付け前に試作することをお勧めします。

取付寸法図

ヒンジ 全カブセ・半カブセの場合



ヒンジ インセットの場合



取付方法



1. スムーブホルダーのブラケットを天板または底板とヒンジ側の側板のコーナーにおきます。
- ※ ヒンジがインセットの場合は左下図を参考に取付位置を調整します。



2. スムーブホルダーのブラケットをネジ止めします。



3. 必要に応じてスムーブホルダーのブラケット後部のネジでダンパーが効き始める位置を調整します。

調整方法



＋方向（時計廻り）に回すとダンパーが手前にでています。



－方向（反時計廻り）に回すとダンパーが後ろに下がります。

TOH-FF 2013, HJA-jp, 1/12; 表示寸法などの仕様は変更される場合もあります。