

デュオマティック 94°
冷蔵庫扉用

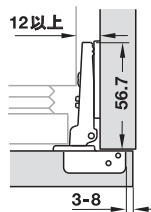


A
・ 冷蔵庫の扉にあうフラットなデザイン



- ・ 材質: カップ・ヒンジアーム: スチール
- ・ 仕上: ニッケルメッキ
- ・ 取付: デュオマティック A 座金でスライドオン
- ・ 下穴深さ: ヒンジカップ 11 mm
- ・ 調整範囲: 左右調整: +4.5 mm、高さ調整: -2 - +2 mm、奥行調整: デュオマティック A 座金 +2.8 mm
- ・ キャッチ付
- ・ ホールパターン 45/9.5 は受注生産にて承ります

→ 全カブセ



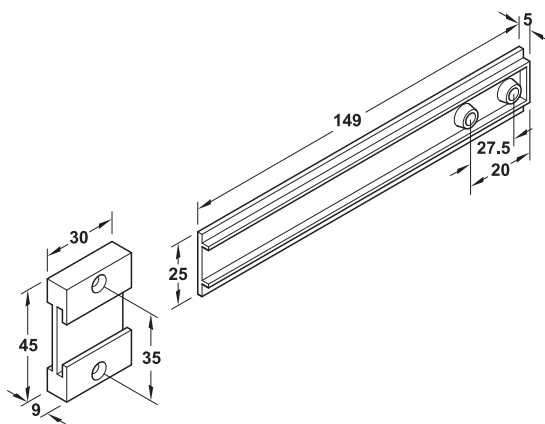
カブセ代 mm																
7	8	9	10	11	12	13	14	15	16	17	18	19	20	21		
									3	4	5	6	7	8	0	
						3	4	5	6	7	8				3	
			3	4	5	6	7	8							6	
3	4	5	6	7	8										9	
カット量 E mm													座金高さ mm			

カップ固定タイプ	ホールパターン 48/6	ホールパターン 52/5.5
ネジ止め	2 329.36.600	2 329.36.640

梱包: 1,50 個

オーダー参照
デュオマティック A 座金と組み合わせ可能

フォロワーヒンジ



- ・ 適用範囲: 家具扉後方のビルトイン冷蔵庫用、家具扉の開閉とともに冷蔵庫扉が自動で開閉プラスチック
- ・ 材質:

梱包内容

フォロワーヒンジ 1 個
取付ネジ 4 個

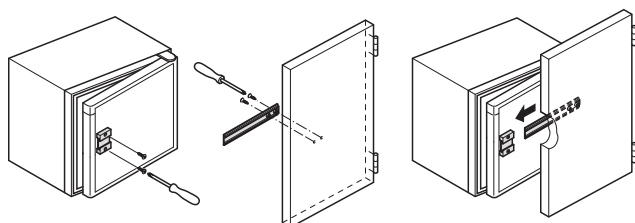
色	品番
ブラウン	2 568.16.007

梱包: 1,10 個

取付方法

- ・ ガイドを冷蔵庫扉の外側にネジ止めします。
- ・ 家具扉の裏面にレールを水平にネジ止めします。
- ・ レールをガイドに取付けます。
- ・ 冷蔵庫扉の開角度は最大 90° です。

取付図



ホールパターン / テクニカルインフォメーション ▶ FF 5.8

座金 ▶ FF 5.37

スムーブダンパー ▶ FF 5.41

TOH-FF 2013, HJA-jp, 1/12; 表示寸法などの仕様は変更される場合があります。