

デュオマティック 110°

飾り枠扉、リベアテッド扉



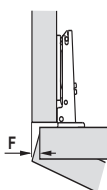
A

- 万能タイプ：飾り枠扉、リベアテッド扉など様々な扉に対応
- 指の挟み込み防止用ヒンジガード付

- 材質： カップ・ヒンジアーム：亜鉛合金
- 仕上： ニッケルメッキ
- 取付： デュオマティック A 座金でスライドオン、またはデュオマティック SM 座金ワンタッチで固定
- 下穴深さ： ヒンジカップ 9 mm
- 調整範囲： 左右調整：-1.5 - +4.5 mm、高さ調整：-2 - +2 mm、奥行調整：デュオマティック A 座金 +2.8 mm、デュオマティック SM 座金 -0.5 - +2.8 mm
- キャッチ付
- キャッチなしは受注生産にて承ります

5

最小目地代



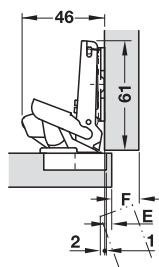
最小目地代 F

扉厚 mm	カット量 E mm																	
	3	4	5	6	7	8	9	10	11	12	13	14	15	16	17	18		
16	0.0	0.0	0.0	0.0	0.0	0.0	0.0	0.0	0.0	0.0	0.0	0.0	0.0	0.0	0.0	0.0		
18	0.0	0.0	0.0	0.0	0.0	0.0	0.0	0.0	0.0	0.0	0.0	0.0	0.0	0.0	0.0	0.0		
20	0.0	0.0	0.0	0.0	0.0	0.0	0.0	0.0	0.0	0.0	1.4	0.7	0.2	0.0	0.0	0.0		
22	0.0	0.0	0.0	0.0	0.0	0.0	0.0	6.0	5.1	4.1	3.3	2.6	2.0	1.4	1.0	0.7		
24	0.3	0.4	0.5	0.7	11.3	10.3	9.3	8.3	7.3	6.3	5.3	4.5	3.8	3.2	2.7	2.2		
26	1.4	16.9	15.9	14.9	13.9	12.9	11.9	10.9	9.9	8.9	7.9	6.9	5.9	5.0	4.4	3.9		
28	20.7	19.7	18.7	17.7	16.7	15.7	14.7	13.7	12.7	11.7	10.7	9.7	8.7	7.7	6.7	5.7		

最小目地代 F

扉木口の面を取るにより上表の数値制限は小さくなります。

→ 全カブセ



カブセ代 mm														座金高さ mm
7	8	9	10	11	12	13	14	15	16	17	18	19		
6	7	8	9	10	11	12	13	14	15	16	17	18	0	
9	10	11	12	13	14	15	16	17	18				3	
12	13	14	15	16	17	18							6	
15	16	17	18										9	
カット量 E mm														

カップ固定タイプ	ホールパターン 48/6
ネジ止め	✓ 329.26.600

梱包：1、50 個

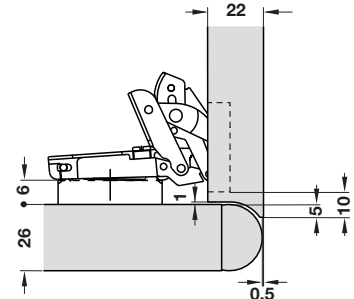
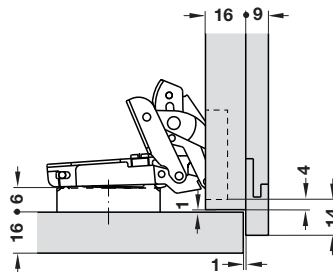
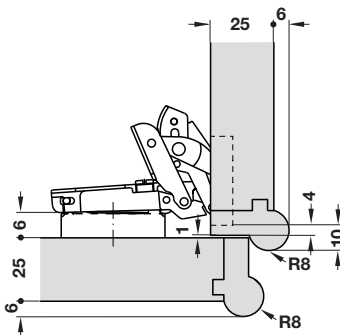
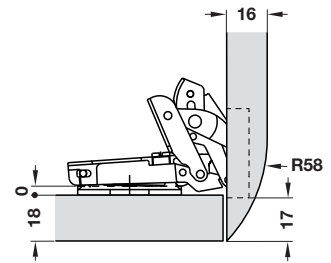
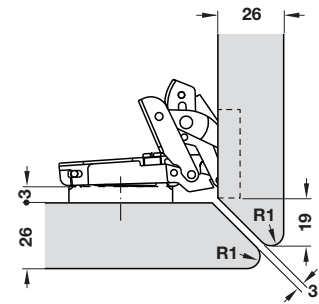
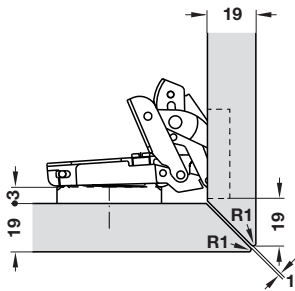
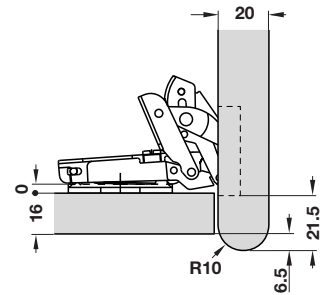
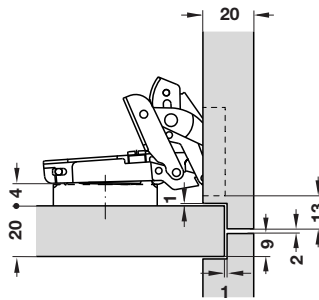
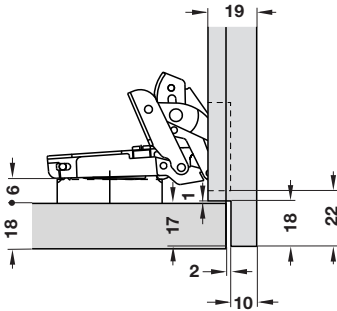
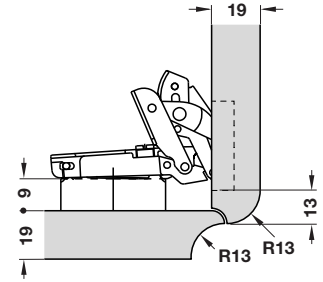
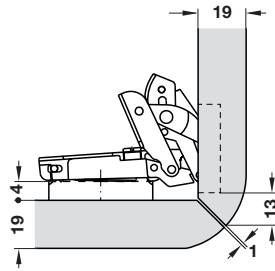
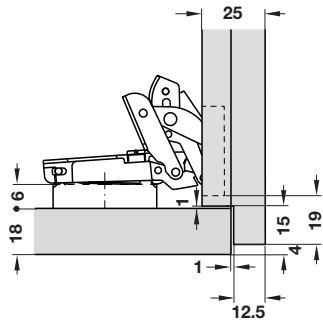
カブセ代 mm													
-5	-4	-3	-2	-1	0	1	2	3	4	5	6	7	
								3	4	5	6	0	
						3	4	5	6	7	8	9	3
			3	4	5	6	7	8	9	10	11	12	6
3	4	5	6	7	8	9	10	11	12	13	14	15	9
カット量 E mm							座金高さ mm						

- ホールパターン / テクニカルインフォメーション ▶ FF 5.8
- 座金 ▶ FF 5.37
- スムーブダンパー ▶ FF 5.41

Salice デュオマティックヒンジ

TCH-FF 2013, HJA-jp, 11/12; 表示寸法などの仕様は変更される場合があります。

ヒンジ 329.26.600 の飾り枠扉、リベータード扉取付け例



TOH-FF 2013, HJA-jp, 1/12; 表示寸法などの仕様は変更される場合があります。

5
 Salice デュオマティックヒンジ