

デュオマティック 155°

内引出し、棚付キャビネット用



A

- 必要なヒンジカップ用下穴深さはわずか 8 mm
- オフセットなし、内引出し、棚付キャビネット用

最小目地代

扉厚 mm	カット量 E mm					
	3.0	4.0	5.0	6.0	7.0	8.0
16	0.0	0.0	0.0	0.0	0.0	0.0
18	0.0	0.4	0.1	0.1	0.1	0.0
20	0.3	0.4	0.5	1.2	0.7	0.6
22	1.2	1.3	1.6	3.0	2.5	1.9

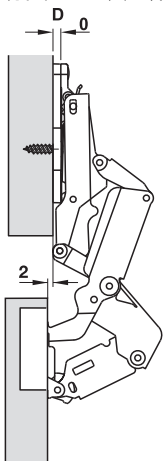
最小目地代 F

- 材質: カップ: 亜鉛合金、ヒンジアーム: スチール
- 仕上: ニッケルメッキ
- 取付: デュオマティック A 座金でスライドオン、またはデュオマティック SM 座金ワンタッチで固定
- 下穴深さ: ヒンジカップ 8 mm
- 調整範囲: 左右調整: -1.5 - +4.5 mm、高さ調整: -2 - +2 mm、奥行調整: デュオマティック A 座金 +2.8 mm、デュオマティック SM 座金 -0.5 - +2.8 mm
- キャッチ付

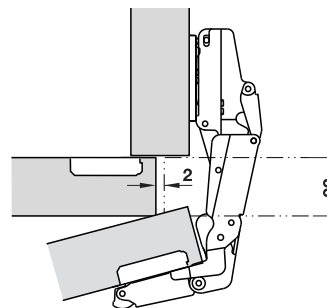
扉木口の面を取ることににより上表の数値制限は小さくなります。

5

跳ね出し寸法と距離

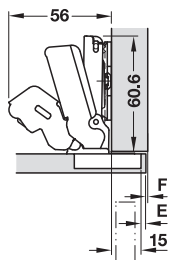


全カブセヒンジと座金高さ 0 mm の場合、扉開角度 90° で扉内面と側板内面のすき間は 2 mm になります。



Salice デュオマティックヒンジ

→ 全カブセ

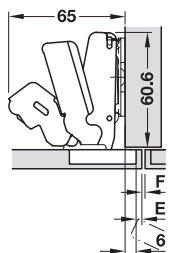


カブセ代 mm															
9	10	11	12	13	14	15	16	17	18	19	20	21	22	23	
									3	4	5	6	7	8	0
						3	4	5	6	7	8				3
		3	4	5	6	7	8								6
3	4	5	6	7	8										9
カット量 E mm										座金高さ mm					

カップ固定タイプ	ホールパターン 48/6
ネジ止め	2 329.29.600

梱包: 25 個

→ 半カブセ / 中帆立て



カブセ代 mm															
0	1	2	3	4	5	6	7	8	9	10	11	12	13	14	
									3	4	5	6	7	8	0
						3	4	5	6	7	8				3
		3	4	5	6	7	8								6
3	4	5	6	7	8										9
カット量 E mm										座金高さ mm					

カップ固定タイプ	ホールパターン 48/6
ネジ止め	2 329.29.602

梱包: 25 個

- ホールパターン / テクニカルインフォメーション ▶ FF 5.8
- 座金 ▶ FF 5.37
- スムーブダンパー ▶ FF 5.41

TCH-FF 2013, HJA-jp, 11/12; 表示寸法などの仕様は変更される場合があります。