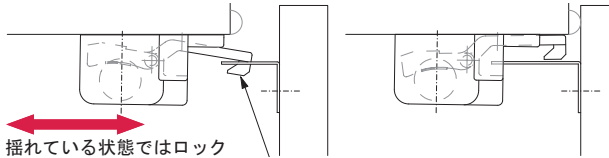


耐震ラッチ H 型



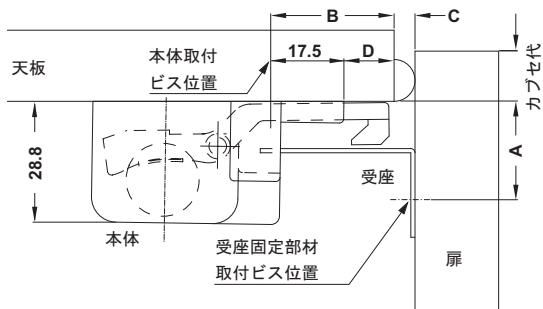
A

- 地震の時に吊り戸に入っている収納物の落下から人の安全を守る耐震ラッチで、扉を開閉しても音がしないタイプ
- 地震で揺れている時だけ扉をロックし、揺れが止まると自動的解除し、通常は扉の開閉が自由



ロック状態：キャビネットが揺れている状態では内部のボールの動きにより本体のロック部品が下がった状態を維持しているので、ロックされています。

ロック解除状態：揺れが止まり、内部のボールが止まるとロック部品は自然と上がるので、扉を閉めた状態にしておくとロックが解除されます。



- ※ 受座と本体の左右のズレ許容差は ±4.5 mm
- ※ 受座の上下調整幅は ±3.5 mm

A = 23^{+3/0}

※A: 天板内側から受座の取付ネジ位置までの寸法

B + C = 34.5^{+4/-5}

D = B - 17.5

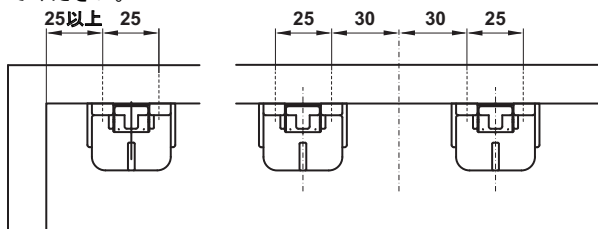
※B: キャビネット木口からラッチ本体の取付ネジ位置までの寸法

※C: 防虫パッキン等をつけた時の隙間寸法、つけない場合は 0 mm

※D: 天板前面から本体前面までの寸法

注意

取付位置は D 寸法を測定し、計算寸法と合っていることを確認してください。



- 材質：ラッチ本体：PA6、感知用ボール：鋼玉、受座：SUS304
- 仕上：ラッチ本体：白、感知用ボール：クローム、受座：素地

	品番
耐震ラッチ H 型	✓ 245.65.700
取付ジグ	✓ 245.65.790

梱包：600 個

耐震ラッチ T 型

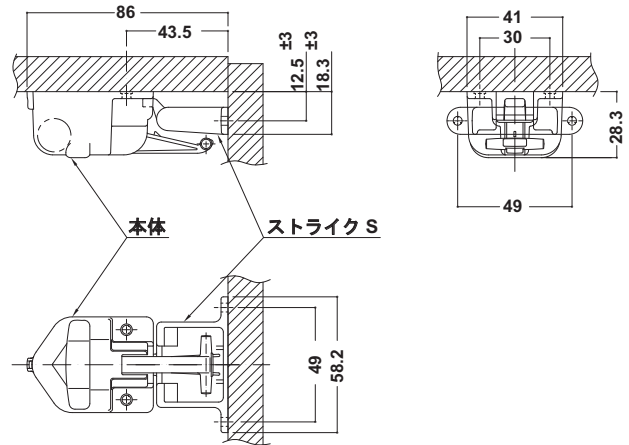


A

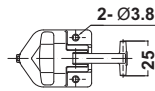
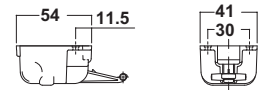
- 地震の時、吊り戸に入っている収納物の落下から人の安全を守る耐震ラッチ
- 耐震ラッチが働いた場合、扉に物が挟まってないか確認し、「カチッ」と音がするまで、取手又は扉の上部を強く押し、収納物が崩れ落ちないように注意して開けてください。

注意

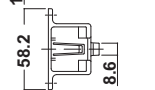
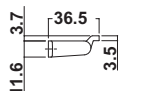
- 地震の強さや揺れ方、地質、建物の構造、階数、取付状態、ユニットの使われ方によって、耐震ロックが働かないことがあります。
- 固定されていない家具への使用には適していません。
- 必ずキャッチ付のヒンジを使用してください。
- キャビネット木口に防虫パッキン等を使用する場合は、その厚み分本体を手前に移動させて取付けてください。



耐震ラッチ本体 T 型



ストライク S



- 材質：ラッチ本体：PA66、感知用ボール：鋼玉、受座：PA66
- 仕上：ラッチ本体：白、感知用ボール：3 価ユニクロ

	品番
耐震ラッチ本体 T 型 黒	✓ 245.65.310
ストライク S 黒	✓ 245.65.320
耐震ラッチ本体 T 型 白	✓ 245.65.710
ストライク S 白	✓ 245.65.720

梱包：1 個

TCH-FF 2013, HJA-jp, 11/12; 表示寸法などの仕様は変更される場合があります。