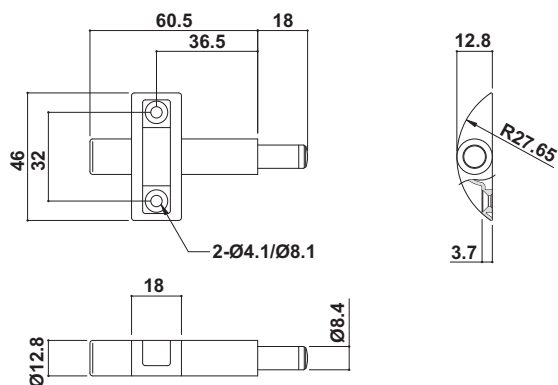


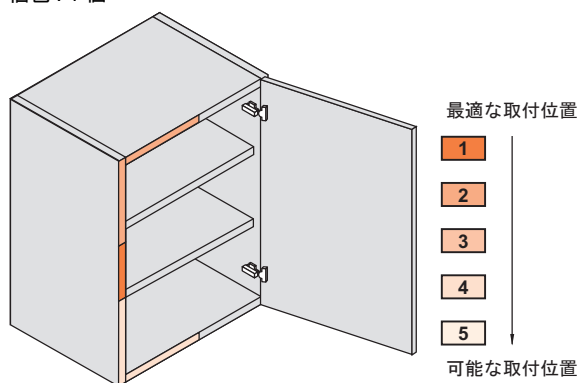
サイレントマティック



- ・ 材質： 本体：PA66、先端部分：TOP、ダンパー：POM、ピン：ステンレス
- ・ 取付： ネジ止め

色	品番
白	✓ 356.09.700

梱包：1 個



注意

- ・ 重量のある高い扉や不安定な扉（木製枠、大きなサイズのアルミ枠扉など）といった機能に影響を及ぼす要素がある場合は、2 個目のダンパーを追加する必要がある可能性があります。2 個目のダンパーを追加する必要があるかははっきりしない場合は試作を行うことをお勧めします。
- ・ ヒンジとサイレントマティックとの距離は 600 mm 以下になるようにしてください。

エアマティックピン II



- ・ エアーダンパーなので衛生的でキッチンへの使用などに最適
- ・ 取付は側板木口に穴あけジグ（品番 356.13.590）、ドリル（品番 001.42.030）であけた下穴や側板にネジ止めまたはアダプターに差し込んで取付

エアマティックピン II



- ・ 下穴深さ： Ø 10x 深さ 60 mm 以上

取付	品番
下穴に押し込みまたはアダプターに差し込み	✓ 356.13.540

梱包：1 個

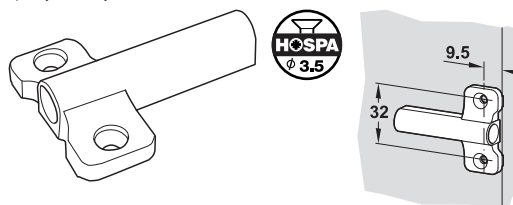
アダプター



取付	品番
側板にネジ止め	2 356.13.510

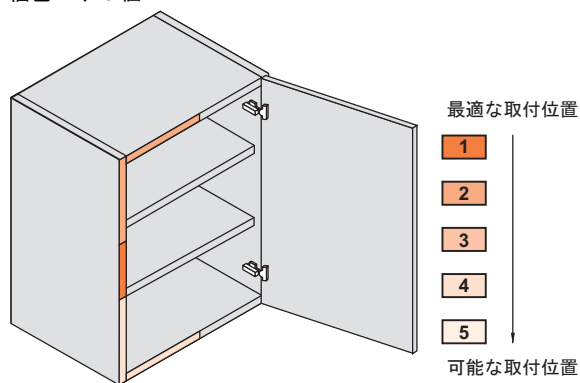
梱包：1、25 個

アダプター



取付	品番
側板にネジ止め	2 356.13.520

梱包：1、25 個



注意

- ・ ヒンジとエアマティックピン II との距離は 600 mm 以下にしてください。
- ・ ガラス扉や細枠の扉の場合、ヒンジとエアマティックピン II との距離は扉幅の半分にしてください。
- ・ 重量のある扉やアルミ枠などの不安定な扉の場合はエアマティック II を 2 個使用してください。

TOH-FF 2013, HJA-JP, 1/12; 表示寸法などの仕様は変更される場合もあります。

扉用ソフトクローズダンパー

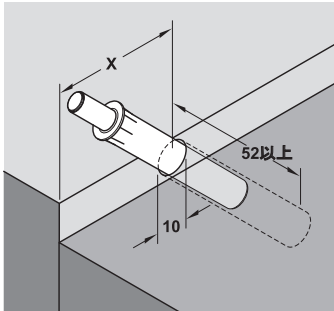
ソフトクローズダンパー



A
• 効果を最大限にするためバリエーションは3種類

- 材質: プラスチック
- 色: グレー
- 取付: アダプターまたは下穴 $\varnothing 10$ mm に差し込み

取付図



取付上の注意

低負荷用: キャビネット側板中央
 ヒンジの反対側

中負荷用: キャビネット天板中央

高負荷用: キャビネット天板、
 回転軸のより近く

タイプを選択と取付位置は使用する扉幅、扉重量、ヒンジによります。試作することをお勧めします。

仕様	品番
低負荷用	2 356.37.000
中負荷用	2 356.37.001
高負荷用	2 356.37.002

梱包: 1,100 個

試作でサイズ X を決めてください。

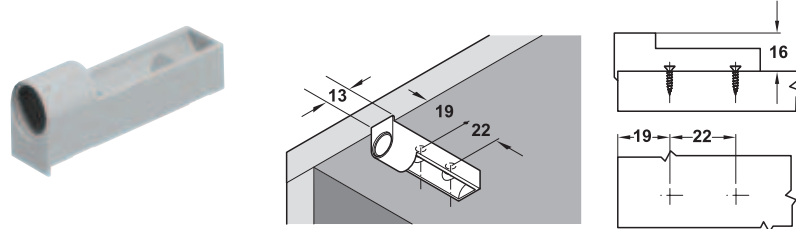
5

扉用ソフトクローズダンパー

アダプター

- 材質: プラスチック
- 色: グレー
- 仕様: ポジションガイドあり / なし
- 取付: ネジ止め

→ ストレートアダプター、ポジションガイド付

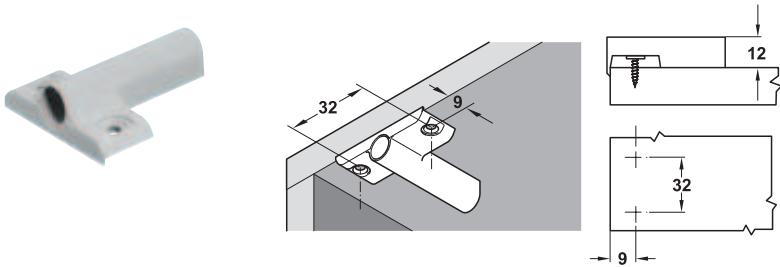


品番
ストレートアダプター
2 356.37.010

梱包: 1,100 個



→ 十字アダプター、ポジションガイド付

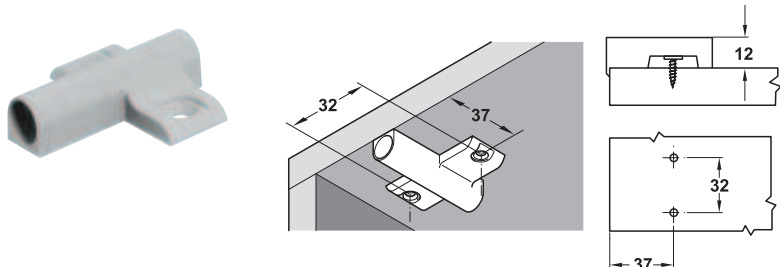


品番
十字アダプター
2 356.37.011

梱包: 1,100 個



→ 十字アダプター、32 mm ピッチシステム穴用、ポジションガイドなし



品番
十字アダプター、32 mm ピッチシステム穴用
2 356.37.012

梱包: 1,100 個



TCF-FF 2013, HJA-jp, 11/12; 表示寸法などの仕様は変更される場合があります。

ドアバンパー 亜鉛合金製ケーシング付、ネジ止めタイプ

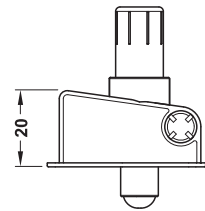
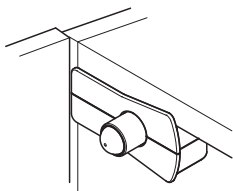
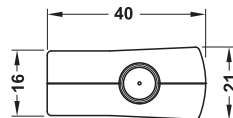
smusoo
...soft & silent

A

- ダンパーが調整できるので多くの場所に取付可能
- 丈夫ですっきりとしたデザイン
- 簡単に取付
- 後付け可能
- ケーシングがしっかり固定されるのでお子様にも安心
- ダブルのダンパーにより更に扉をゆっくりと閉めます

- 材質： 本体：亜鉛合金、ダンパー：POM
- 仕上/色： 本体：ニッケルメッキ
- 仕様： ダンパー力：40 N（標準的なヒンジ用）、ダンパー力：20 N（カップ穴径 26 mm ヒンジ用）
- 調整範囲： 調整ネジで扉の当たる位置を調整
- 取付： ヒンジ側にネジ止め

→ ドアダンパー Corner

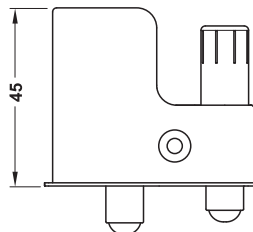
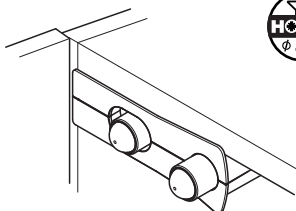
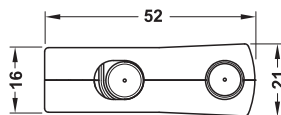


- 適用範囲： 全カブセ扉やフラップ扉（試作をお勧めします）、キャッチ付ヒンジ用

ダンパー	色	品番
20 N	ダンパー：黒/ライトグレー	2 356.15.629
40 N	ダンパー：黒/ライトグレー / シルバーグレー	2 356.15.630

梱包：20、100 個

→ ドアダンパー Twin



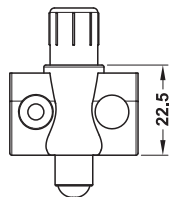
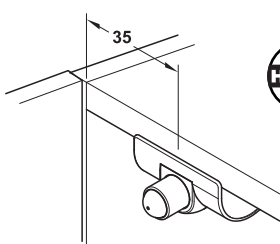
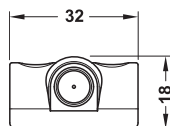
- 適用範囲： 全カブセ扉、キャッチ付ヒンジ、キャッチ付軸ヒンジ用

ダンパー	色	品番
2x20 N	黒/ライトグレー	2 356.15.640

梱包：10、50 個

ドアバンパー プラスチック製ケーシング付、ネジ止めタイプ

→ ドアダンパー Turbo



- 適用範囲： 全カブセ扉やフラップ扉（試作をお勧めします）、キャッチ付ヒンジ、キャッチ付軸ヒンジ用
- 材質： ケーシング・ダンパー：プラスチック
- 仕上/色： ケーシング：ライトグレー
- 仕様： ダンパー力：40 N（標準的なヒンジ用）、ダンパー力：20 N（カップ穴径 26 mm ヒンジ用）
- 調整範囲： 調整ネジで扉の当たる位置を調整
- 取付： ヒンジ側にネジ止め

ダンパー	色	品番
20 N	ダンパー：黒/ライトグレー	2 356.15.520
40 N	ダンパー：黒/ライトグレー / シルバーグレー	2 356.15.521

梱包：20、100 個

TOH-FF 2013, HJA-jp, 1/12; 表示寸法などの仕様は変更される場合もあります。

扉用ソフトクローズダンパー