

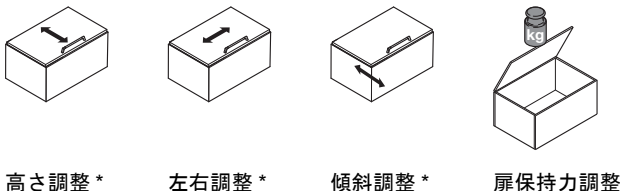
マキシアップ

木扉、アルミフレーム扉用



- ・開角度： 約 75°
- ・ステアー： 亜鉛合金、
- ・材質： 固定ブラケット・ネジ止めブラケット： スチール、
調整ネジ用安全キャップ： プラスチック
ニッケルメッキ、安全キャップ： グレー、
- ・仕上： 調整ネジ、モデル F： 青、
調整ネジ、モデル G： ブラウン、
調整ネジ、モデル H： 黒
- ・色： 調整ネジ、モデル F： 青、
調整ネジ、モデル G： ブラウン、
調整ネジ、モデル H： 黒
- ・取付： 本体のブラケットへの取付はクリップタイプなので工具不要

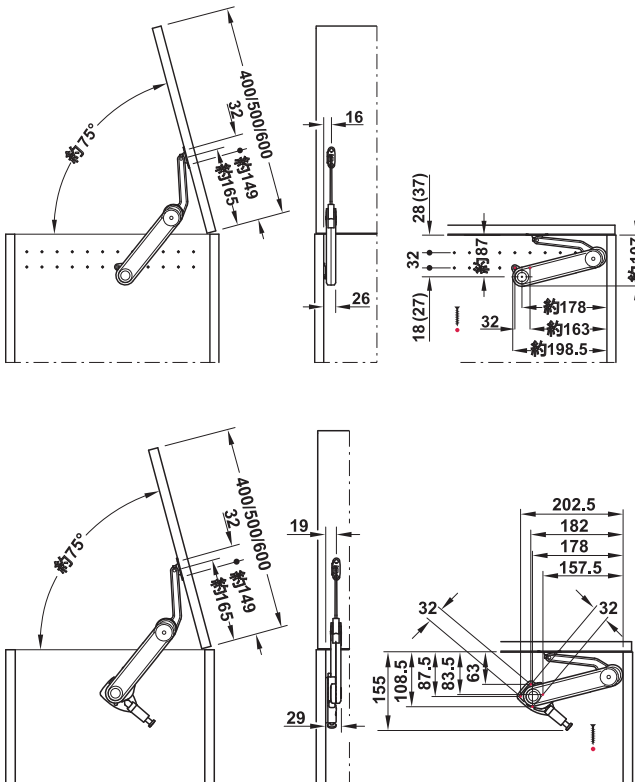
調整方法



高さ調整* 左右調整* 傾斜調整* 扉保持力調整

*使用するヒンジによる

取付図



TOH-FF 2013, HJA-jp, 1/12; 表示寸法などの仕様は変更される場合があります。

最大扉重表

扉奥行 mm	扉重量 kg		
	モデル F	モデル G	モデル H
フラップ金具 1 個			
400	1.6 - 3.1	3.0 - 5.3	5.2 - 9.4
500	1.3 - 2.6	2.5 - 4.2	4.3 - 7.5
600	1.1 - 2.5	2.3 - 4.2	4.0 - 6.7
フラップ金具 2 個			
400	3.2 - 6.2	6.6 - 10.6	10.4 - 18.8
500	2.6 - 5.2	5.0 - 8.4	8.6 - 15.0
600	2.2 - 5.0	4.6 - 8.4	8.0 - 13.4

モデル	品番
F	2 373.85.700
G	2 373.85.701
H	2 373.85.702

梱包：1 個

オーダー参照

固定ブラケットとネジ止めブラケットは同梱されていません。別途ご注文ください。

扉用ソフトクローズダンパーもあります。(オプション)

ソフトクローズダンパー

▶ FF 5.103

→ キャビネット用固定ブラケット



- ・適用範囲： リッドステーをキャビネットに取付用
- ・材質： スチール
- ・仕上： ニッケルメッキ

	品番
木口から取付穴までの距離 (キャビネット) 37 mm	2 373.69.906
木口から取付穴までの距離 (キャビネット) 28 mm	2 373.69.907

梱包：1 個

→ 扉用ネジ止めブラケット



木扉、アルミフレーム扉厚
45 mm 用

アルミフレーム扉厚
20 mm 用

- ・適用範囲： リッドステーを扉に取付用
- ・材質： スチール
- ・仕上： ニッケルメッキ

取付	品番
木扉またはアルミフレーム扉用 (枠幅 45 mm 以上)	
ユーロネジ用	2 373.66.036
木ネジ用	2 373.66.681
スライドオンクリップ付 (クイックマウント)、ユーロネジ用	2 373.69.908
スライドオンクリップ付 (クイックマウント)、木ネジ用	2 373.69.912
アルミフレーム扉厚 20 mm 用	
スライドオンクリップ付 (クイックマウント)	2 373.69.909
スライドオンクリップなし	2 373.69.905

梱包：20 個

5
リッドステー