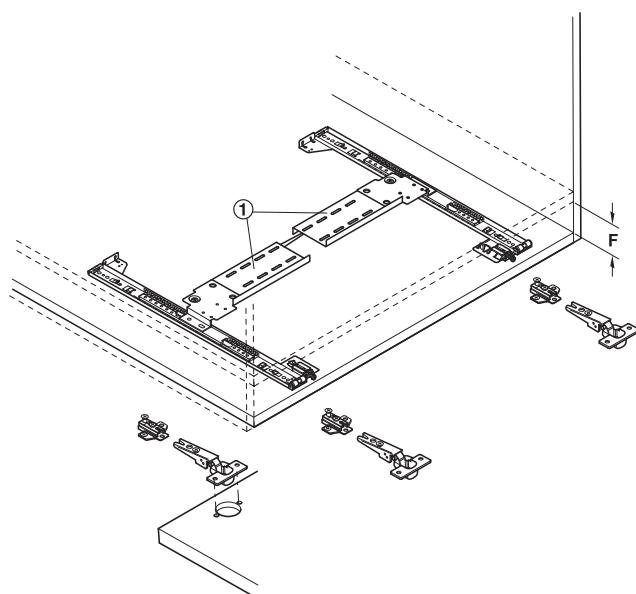
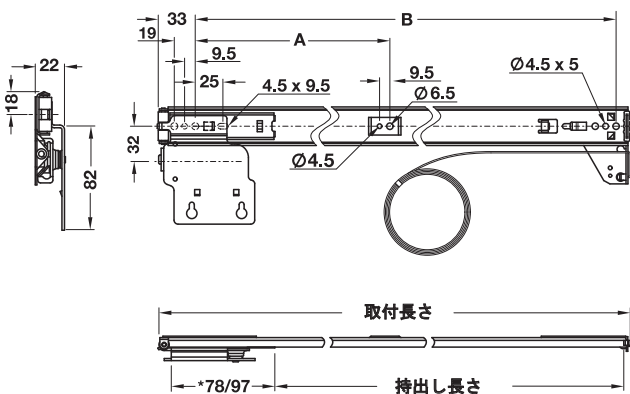


ピボットスライド扉レール
スライドイン扉用



① ヒンジキャリアストリップセット



* 取付長さ 303 / 354 / 405 mm 用

取付長さ = 金具取付に必要なキャビネット最小奥行
持出し長さ = キャビネット内に移動可能な最大扉高さ

A

- 扉を回転させてキャビネットに収納できる、メディア収納キャビネットなどに最適
- オープン扉やオープンヒンジ扉による干渉なし
- レールのシンクロ機能による優れた滑り特性

- 材質： スチール
- 仕上： 黒色亜鉛メッキ
- サイズ： 扉幅：915 - 2000 mm、
扉高さ：255 - 660 mm、
扉厚：19 - 32 mm
- 左右レールのシンクロ用ワイヤーケーブルシステム付
- 垂直方向にも取付可能（ヒンジ扉用）

梱包内容

ワイヤーケーブル付レール 1ペア

取付部品

取付説明書

取付長さ mm	持出し長さ mm	サイズ A mm	サイズ B mm	梱包ペア	品番
303	210	-	257	1	② 408.24.530
354	261	-	307	1,4	② 408.24.535
405	312	-	358	1,4	▲ 408.24.541
456	343	178	409	1,4	② 408.24.546
506	394	203	460	1,4	▲ 408.24.551
557	445	229	511	1	② 408.24.556
608	496	254	561	1	② 408.24.561
710	597	305	663	1	② 408.24.571

オーダー参照

ヒンジキャリアストリップセットと扉固定セットは同梱されていません。別途ご注文ください。

注意

扉が開いた位置で扉に負荷をかけたり、扉を勢よく押し込まないでください。扉の一連の開閉操作はガイドにあわせて行い、扉の押し込みは手で丁寧に行ってください。

→ ヒンジキャリアストリップセット

- 材質： スチール
- 色： 黒

梱包内容

ヒンジキャリアストリップ 2個

連結クリップ 3個

取付部品

	品番
ヒンジキャリアストリップセット	② 408.24.090

梱包：1.5セット

オーダー参照

ヒンジキャリアストリップ必要数：

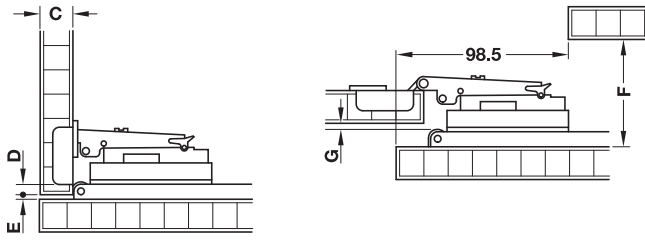
扉幅 mm	1枚扉用	2枚扉用
915 - 1422	1セット	2セット
1423 - 2000	2セット	3セット

TOH-FF 2013, HJA-jp, 1/12; 表示寸法などの仕様は変更される場合もあります。

5

ピボットスライド扉金具

→ 扉固定セット
インセット取付用



梱包内容
スライドヒンジ 2個
座金 2個
スペーサー 2個
取付部品

扉厚 mm		品番
19 - 20	カップ穴 Ø 35 mm	2 408.24.092
22 - 32	カップ穴 Ø 40 mm	2 408.24.094

梱包：1セット

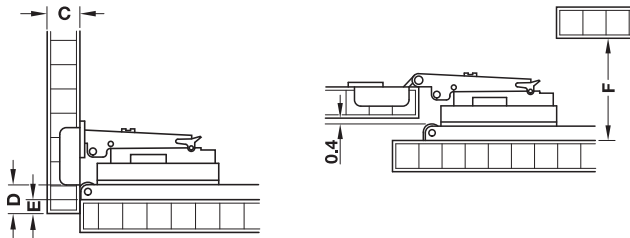
オーダー参照

扉 1枚あたりの扉固定セット必要数：

扉幅 mm	ヒンジ必要数	セット必要数
915 - 1193	3	2
1194 - 1498	4	2
1499 - 1803	5	3
1804 - 2000	6	3

サイズ C mm	サイズ D mm	サイズ E mm	サイズ F mm	サイズ G mm
19	8	2.3	51	1.4
19	9	1.8	51	0.3
19	15	2.3	60	14.4
21	15	2.3	60	12.8
22	15	2.3	60	11.2
24	15	2.3	60	9.6
25	15	2.3	60	8.0
27	15	2.3	60	6.4
29	15	2.3	60	4.8
30	15	2.3	60	3.2
32	15	2.3	60	1.6

→ 扉固定セット
カブセ取付用



梱包内容
スライドヒンジ 2個
座金 2個
スペーサー 2個
取付部品

扉厚 mm		品番
19	カップ穴 Ø 40 mm	2 408.24.093

梱包：1セット

オーダー参照

扉 1枚あたりの扉固定セット必要数：

扉幅 mm	ヒンジ必要数	セット必要数
915 - 1193	3	2
1194 - 1498	4	2
1499 - 1803	5	3
1804 - 2000	6	3

サイズ C mm	サイズ D mm	サイズ E mm	サイズ F mm
19	15	11.5	58