

ワイヤー式フラップステー ウィンチ
木製・アルミフレーム扉用、ブレーキ強さ調整機能付
→ フラップステー



- エレガントなデザイン
- ダンパーによる静かでソフトな開閉
- 開角度 / ブレーキ強さ調整可能
- キャビネット内部への容易なアクセス



アルミ研磨仕上



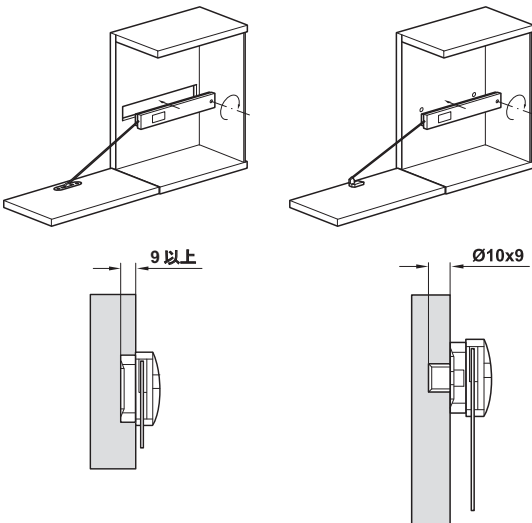
プラスチック 黒



プラスチック 白

- サイズ: ケーシング: 42×22×257 mm
- キャビネット内寸奥行: 290 mm 以上
- キャビネット内寸高さ: 200 - 480 mm
- 扉重量: 12 kg 以下
- 取付: はめ込みまたはネジ止め
- 調整範囲: 開閉力、開角度

取付図



はめ込み取付
(取付部品同梱)

ネジ止め取付
(ネジ止め用アダプターと取付金具は別途ご注文ください)

扉サイズ / 重量対応表

扉高さ mm	フラップヒンジ					スライドヒンジ						
	扉重量 kg	タイプ*					扉重量 kg	タイプ*				
		A	B	C	D	E		A	B	C	D	E
200 - 230	3 - 4.5	1	-	-	-	-	3.5 - 5	1	-	-	-	-
	4.5 - 6	-	1	-	-	-	5 - 7	-	1	-	-	-
	6 - 8	2	-	-	-	-	7 - 9	2	-	-	-	-
	8 - 10.5	-	2	-	-	-	9 - 12	-	2	-	-	-
	10.5 - 12	-	-	2	-	-						
230 - 270	2.5 - 3.5	1	-	-	-	-	2.5 - 4	1	-	-	-	-
	3.5 - 4.5	-	1	-	-	-	4 - 5	-	1	-	-	-
	4.5 - 6	2	-	-	-	-	5 - 6.5	2	-	-	-	-
	6 - 10	-	2	-	-	-	6.5 - 8	-	2	-	-	-
	9 - 12	-	-	2	-	-	8 - 12	-	-	2	-	-
270 - 330	2 - 3	1	-	-	-	-	2.5 - 3	1	-	-	-	-
	3 - 3.5	-	1	-	-	-	3 - 3.5	-	1	-	-	-
	3.5 - 4.5	-	-	1	-	-	3.5 - 4	-	-	1	-	-
	4.5 - 5.5	2	-	-	-	-	4 - 5.5	2	-	-	-	-
	5.5 - 7	-	2	-	-	-	5.5 - 7	-	2	-	-	-
	7 - 8.5	-	-	2	-	-	7 - 8.5	-	-	2	-	-
	8 - 9.5	-	-	-	2	-	8.5 - 9.5	-	-	-	2	-
9.5 - 11.5	-	-	-	-	2	9.5 - 10.5	-	-	-	-	2	
330 - 380	2 - 2.5	1	-	-	-	-	2 - 2.5	1	-	-	-	-
	2.5 - 3.5	-	1	-	-	-	2.5 - 3.5	-	1	-	-	-
	3.5 - 4	-	-	1	-	-	3.5 - 5	2	-	-	-	-
	4 - 5.5	2	-	-	-	-	5 - 6.5	-	2	-	-	-
	5.5 - 7.5	-	2	-	-	-	6.5 - 8	-	-	2	-	-
	7 - 9	-	-	2	-	-	8 - 9.5	-	-	-	2	-
	8 - 10	-	-	-	2	-	9.5 - 10.5	-	-	-	-	2
	10 - 11	-	-	-	-	2						
380 - 430	2 - 2.5	1	-	-	-	-	2 - 2.5	1	-	-	-	-
	2.5 - 3.5	-	1	-	-	-	2.5 - 3.5	-	1	-	-	-
	3.5 - 4	-	-	1	-	-	3.5 - 5	2	-	-	-	-
	4 - 5	2	-	-	-	-	5 - 6.5	-	2	-	-	-
	5 - 6.5	-	2	-	-	-	6.5 - 8	-	-	2	-	-
	6.5 - 8	-	-	2	-	-	8 - 9.5	-	-	-	2	-
	7.5 - 9	-	-	-	2	-	9.5 - 10.5	-	-	-	-	2
	9 - 10.5	-	-	-	-	2						
430 - 460	2 - 2.5	1	-	-	-	-	2 - 2.5	1	-	-	-	-
	2.5 - 3.5	-	1	-	-	-	3.5 - 3	-	1	-	-	-
	3.5 - 4	-	-	1	-	-	3 - 4	-	-	1	-	-
	4 - 5	2	-	-	-	-	4 - 5	2	-	-	-	-
	5 - 6.5	-	2	-	-	-	5 - 6.5	-	2	-	-	-
	6.5 - 8	-	-	2	-	-	6.5 - 8	-	-	2	-	-
	8 - 9	-	-	-	2	-	8 - 9.5	-	-	-	2	-
	8.5 - 9.5	-	-	-	-	2	9 - 10.5	-	-	-	-	2
460 - 480	2 - 2.5	1	-	-	-	-	2 - 2.5	1	-	-	-	-
	2.5 - 3	-	1	-	-	-	2.5 - 3.5	-	1	-	-	-
	3 - 5	2	-	-	-	-	3.5 - 5	2	-	-	-	-
	5 - 6.5	-	2	-	-	-	5 - 6.5	-	2	-	-	-
	6.5 - 8	-	-	2	-	-	6.5 - 8	-	-	2	-	-
	7 - 8.5	-	-	-	2	-	7.5 - 9	-	-	-	2	-
	8 - 9.5	-	-	-	-	2	9 - 10.5	-	-	-	-	2

* 表内の数字はフラップステーの必要数を表しています。

TCH-FF 2013, HJA-jp, 11/12; 表示寸法などの仕様は変更される場合があります。

梱包内容

フラップステー 1個
はめ込み取付用木製フラップ取付金具 1個
取付ネジ式

モデル	材質	仕上 / 色	左用	右用
A	アルミ	研磨	② 365.47.901	② 365.47.900
	プラスチック	黒	② 365.47.301	② 365.47.300
		白	② 365.47.701	② 365.47.700
B	アルミ	研磨	② 365.47.903	② 365.47.902
	プラスチック	黒	② 365.47.303	② 365.47.302
		白	② 365.47.703	② 365.47.702
C	アルミ	研磨	② 365.47.905	② 365.47.904
	プラスチック	黒	② 365.47.305	② 365.47.304
		白	② 365.47.705	② 365.47.704
D	アルミ	研磨	② 365.47.907	② 365.47.906
	プラスチック	黒	② 365.47.307	② 365.47.306
		白	② 365.47.707	② 365.47.706
E	アルミ	研磨	② 365.47.909	② 365.47.908
	プラスチック	黒	② 365.47.309	② 365.47.308
		白	② 365.47.709	② 365.47.708

梱包：1セット

→ ネジ止め取付用アダプター



梱包内容

アダプター 2個

材質	仕上	品番
スチール	亜鉛メッキ	② 365.47.992

梱包：1セット

→ ネジ止め取付用扉固定具 ネジ止め 木扉または幅広のアルミフレーム扉用



材質	仕上	タイプ	品番
亜鉛合金	ニッケルメッキ	左用	② 365.47.991
		右用	② 365.47.990

梱包：1個

→ ネジ止め取付用扉固定具 幅狭のアルミフレーム扉用



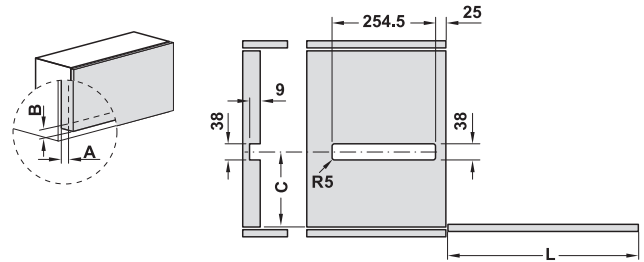
梱包内容

取付金具 2個 (ステー1個当たり)
取付ネジ 4個

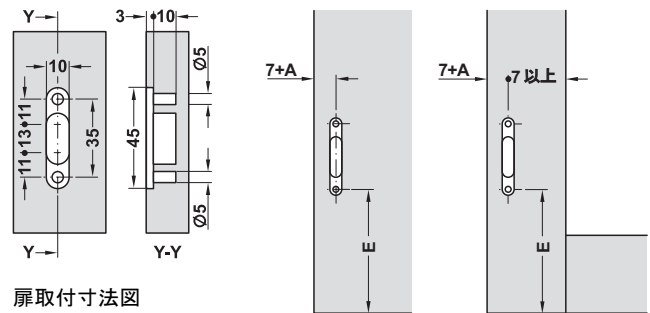
材質	仕上	タイプ	品番
亜鉛合金	ニッケルメッキ	左右兼用	② 365.47.993

梱包：1セット

取付寸法図：はめ込み取付



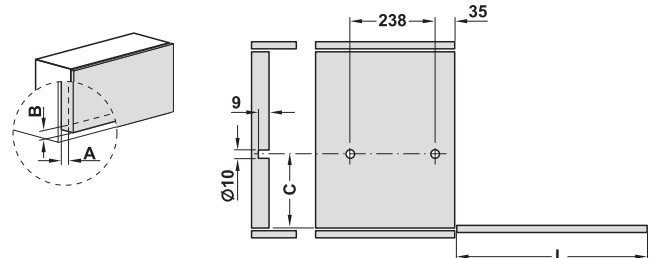
A = 側板とのカブセ代
B = 底板とのカブセ代



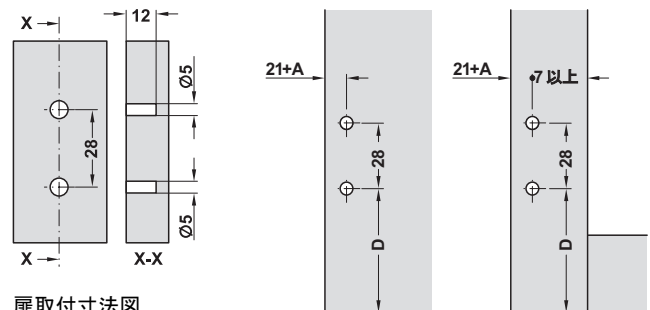
扉取付寸法図

L mm	200 - 330	330 - 430	430 - 480
C mm	122	148	158
E mm	111 + B	137 + B	147 + B

取付寸法図：ネジ止め取付



A = 側板とのカブセ代
B = 底板とのカブセ代



扉取付寸法図

L mm	200 - 330	330 - 430	430 - 480
C mm	122	148	158
D mm	104 + B	130 + B	140 + B