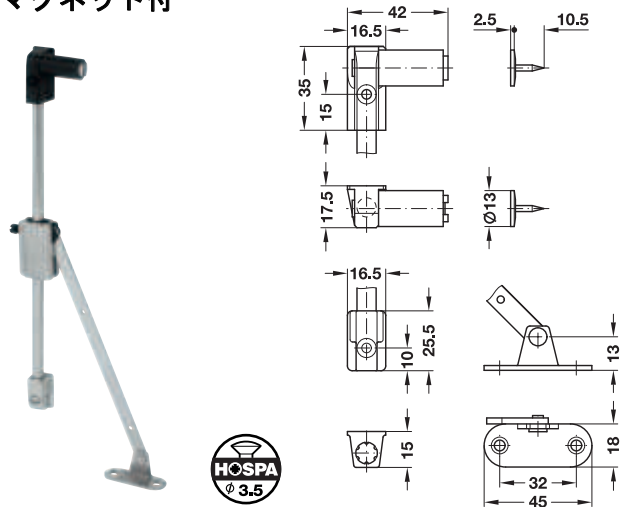


スターストップ フラップステー、
ブレーキ機能付
ブレーキ調整機能付、アーム 2 個
マグネット付

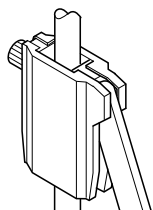


- 材質: フラットアーム・ネジ止めブラケット: スチール、ケーシング: 亜鉛合金、ネジ止めベアリング: プラスチック
- 仕上: ニッケルメッキ、ネジ止めベアリング: 黒
- 仕様: アングルブラケット付
- タイプ: 左用 / 右用
- 取付: 32 mm ビッチシステム穴にネジ止め

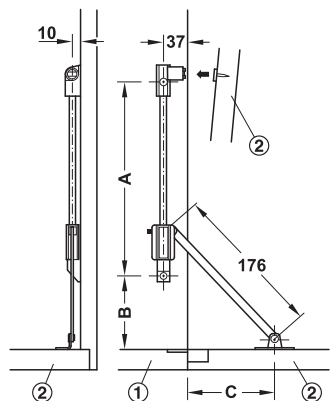
ブレーキ機能

ネジでブレーキ調整

- ブレーキ力を強めるにはネジを緩める
- ブレーキ力を弱めるにはネジを締める



取付図



注意

ガイドアームはオイルやグリース、洗剤が付着しないようにしてください。

試作をしたうえでサイズ C を決定してください。

- ① 底板
- ② 扉

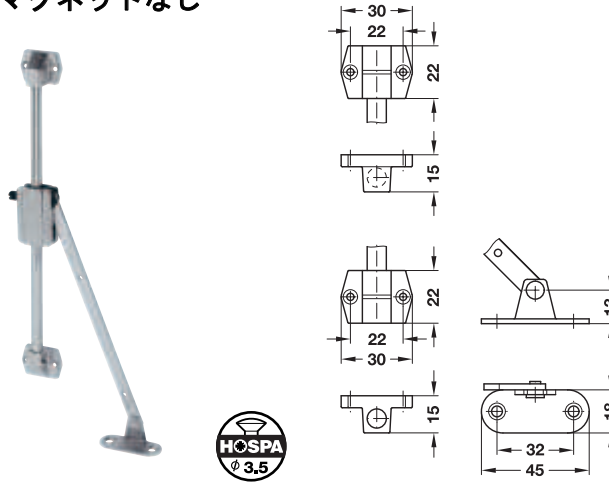
取付	キャビネット 内寸高さ mm	サイズ L mm	A mm	B mm	品番
左	350 - 500	176	224	86.5	② 365.56.617
右	350 - 500	176	224	86.5	② 365.56.608

梱包: 1、10 個

フラップヒンジ

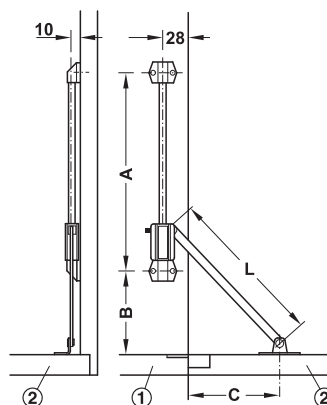
▶ FF 5.156

マグネットなし



- 材質: フラットアーム・取付ブラケット: スチール、ケーシング: 亜鉛合金
- 仕上: ニッケルメッキ
- 仕様: アングルブラケット付、クランプ固定用穴あきフラットアーム付
- タイプ: 左用 / 右用
- 取付: ネジ止め

取付図



注意

ガイドアームはオイルやグリース、洗剤が付着しないようにしてください。

試作をしたうえでサイズ C を決定してください。

- ① 底板
- ② 扉

取付	サイズ L mm	キャビネット 内寸高さ mm	A mm	B mm	品番
左	176	332 以上	211	90	② 365.55.615
	241	460 以上	309	120	② 365.55.655
	292	556 以上	372	150	② 365.55.695
右	176	332 以上	211	90	② 365.55.605
	241	460 以上	309	120	② 365.55.645
	292	556 以上	372	150	② 365.55.685

梱包: 1、10 個

扉閉保持用クランプ



- 材質: プラスチック
- 色: 黒

クランプ	品番
クランプ	② 365.67.360

梱包: 1、200 個

フォール Ex フラップステー、ブレーキ機能付
木扉またはアルミフレーム扉用、ブレーキ調整機能付



- ・ 材質： スチール、角型チューブ：真鍮
- ・ 仕上： ニッケルメッキ
- ・ タイプ： 左右兼用
- ・ 取付： 32 mm ビッチシステム穴にネジ止め

ブレーキ機能

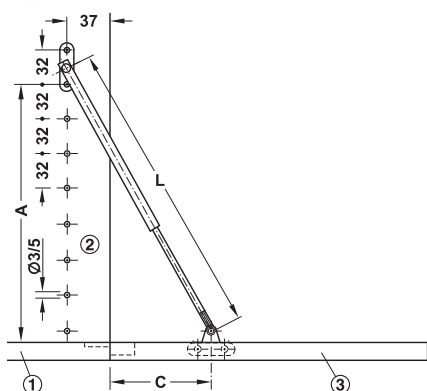
- ピストンロッドを回してブレーキ調整
- ・ 時計回りに回すと弱くなります。
 - ・ 反時計回りに回すと強くなります。



5

フラップステー

取付図
垂直取付

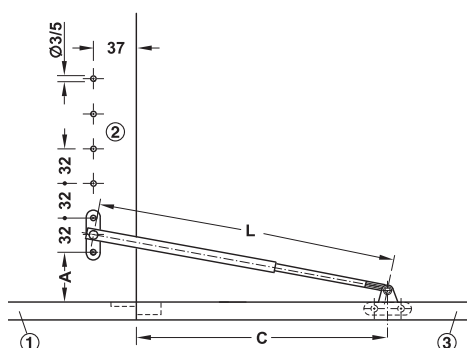


サイズ C は試作してから決定してください

- ① 底板
- ② 側板
- ③ 扉

長さ L mm	キャビネット内寸高さ mm	サイズ A mm
250	300 - 400	214.5
330	350 - 450	288.0
465	400 - 500	406.5

水平取付

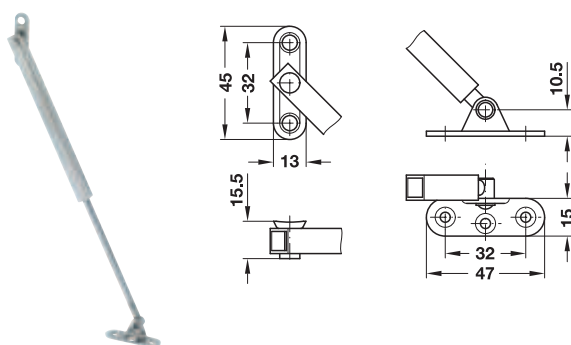


サイズ C は試作してから決定してください

- ① 底板
- ② 側板
- ③ 扉

長さ L mm	キャビネット内寸高さ mm	サイズ A mm
250	300 - 400	22.5
330	350 - 450	54.5
465	400 - 500	118.5

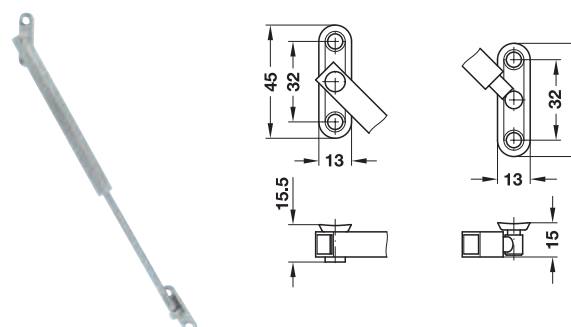
→ 木扉用



L mm	品番
250	2 372.17.753
330	2 372.17.762
465	2 372.17.771

梱包：1、10 個

→ 細枠アルミフレーム扉用



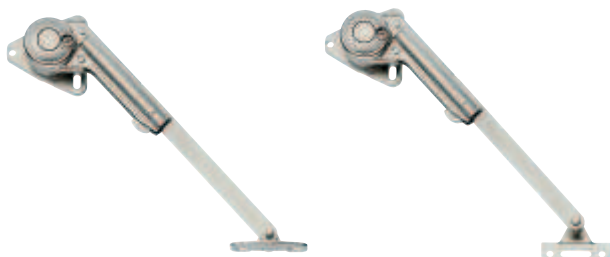
L mm	品番
250	2 372.17.781
330	2 372.17.782
465	2 372.17.783

梱包：1、10 個

TCH-FF 2013, HJA-jp, 11/12; 表示寸法などの仕様は変更される場合があります。

フラップステー、ブレーキ機能付

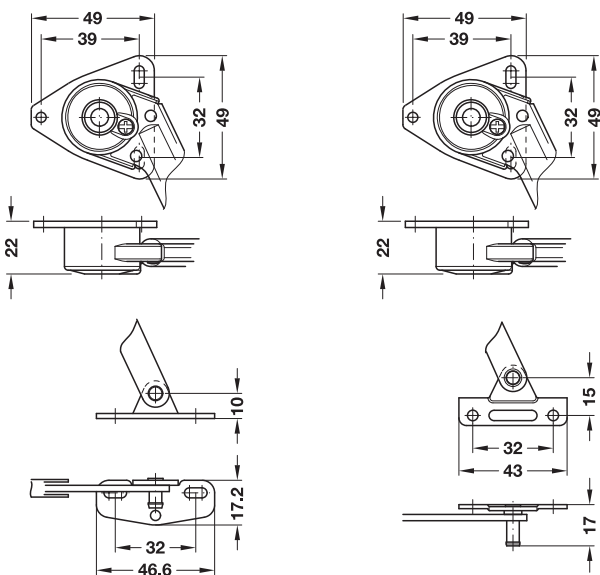
木またはアルミフレーム扉用、ブレーキ調整機能付



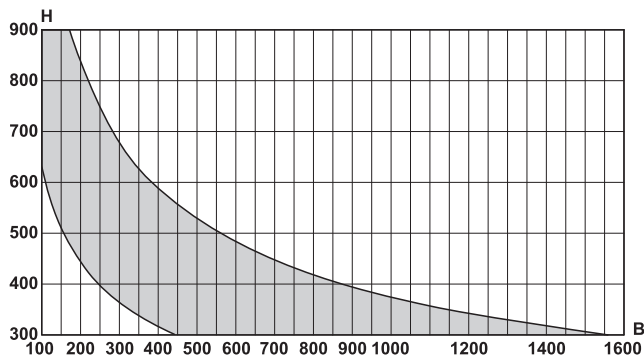
- 開角度： 90°
- 材質： スチール
- 仕上： ニッケルメッキ
- 仕様： 木扉用アングルブラケット付、またはアルミフレーム扉用ネジ止めプレート付
- タイプ： 右用または左用
- 取付： 差し込み取付（クイック固定システム）用扉固定ブラケットをネジ止め

木扉用

アルミフレーム扉用



扉サイズ（高さ H x 幅 B） mm

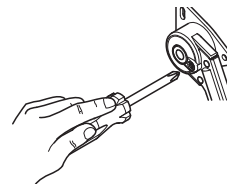


上表は金具 1 個を使用した適用範囲です。（パーティクルボード 20 mm 厚、密度 500 kg/m³ の扉の場合）
金具を 2 個使用した場合、同じ高さで扉の幅は 2 倍まで適用できます。

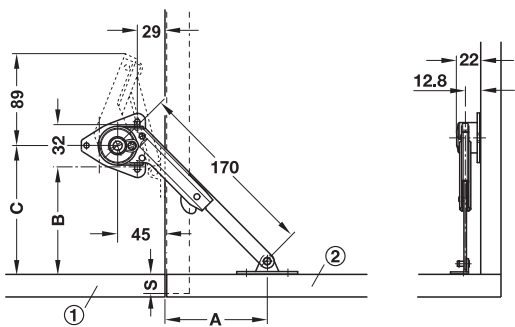
ブレーキ機能

ネジでブレーキ調整

- ブレーキ力を弱めるにはネジを緩める
- ブレーキ力を強めるにはネジを締める



取付図



- ① 底板
- ② 扉

S = キャビネットの扉カブセ代

	サイズ A mm	サイズ B mm	サイズ C mm
フラップヒンジ	81 + S	91	107
ピアノヒンジまたは軸ヒンジ	90	99	115

梱包内容

- フラップステー 1 個
- 扉固定ブラケット 1 個

取付	品番
木扉用	
左	② 365.30.611
右	② 365.30.610
アルミフレーム扉用（枠幅 20 mm）	
左	② 365.30.621
右	② 365.30.620

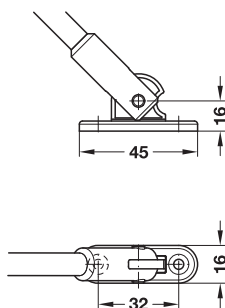
梱包：1 個

TOH+FF 2013, HJA-jp, 1/12; 表示寸法などの仕様は変更される場合もあります。

フラップヒンジ

▶ FF 5.156

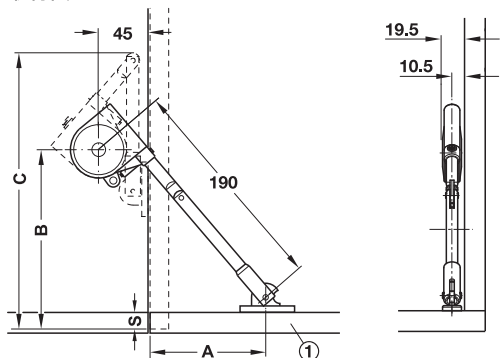
フラップステー、ブレーキ機能付
木扉用、ブレーキ機能付



5

フラップステー

取付図

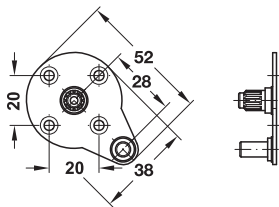


① 扉

S = キャビネットの扉カブセ代

	サイズ A mm	サイズ B mm	サイズ C mm
フラップヒンジ	91 + S	126 + S	209 + S
ピアノヒンジ または軸ヒンジ	100	135	218

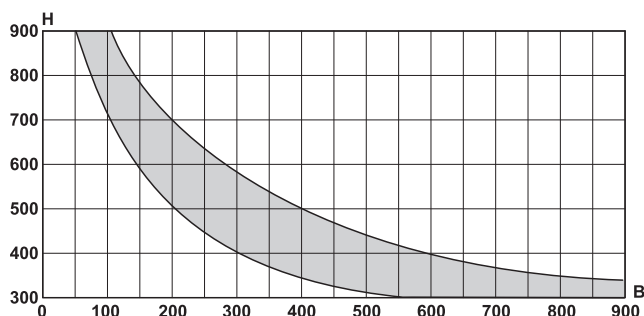
穴加工図



側板

- 開角度: 90°
- 材質: スチール、ケーシング: プラスチック
- 仕上: ニッケルメッキ、ケーシング: 黒、白またはグレー
- 仕様: アングルブラケット付
- タイプ: 左右兼用
- 取付: ネジ止め、アングルブラケットに差し込み (クイック固定システム)

扉サイズ (高さ H x 幅 B) mm



上表は金具 1 個を使用した適用範囲です。(パーティクルボード 20 mm 厚、密度 500 kg/m³ の扉の場合)
金具を 2 個使用した場合、同じ高さで扉の幅は 2 倍まで適用できます。

梱包内容

フラップステー 1 個
木扉固定ブラケット 1 個

色	品番
ケーシング: 黒	2 365.30.300
ケーシング: 白	2 365.30.700
ケーシング: グレー	2 365.30.500

梱包: 1, 10 個

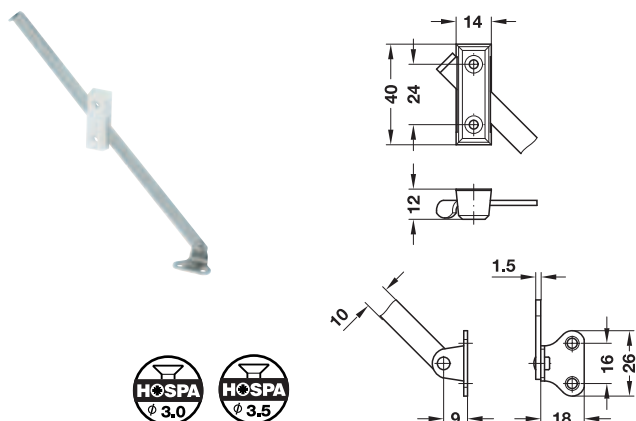
フラップヒンジ

▶ FF 5.156

TCH-FF 2013, HJA-jp, 1/1/12; 表示寸法などの仕様は変更される場合があります。

スローフラップステー、ブレーキ機能付
木扉用、ブレーキ調整機能付

→ ケーシング付

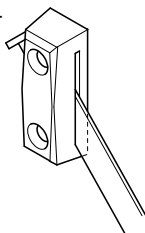


- 材質: スチール、ケーシング: プラスチック
- 仕上: ニッケルメッキ、ケーシング: 白
- タイプ: 左右兼用
- 取付: ネジ止め

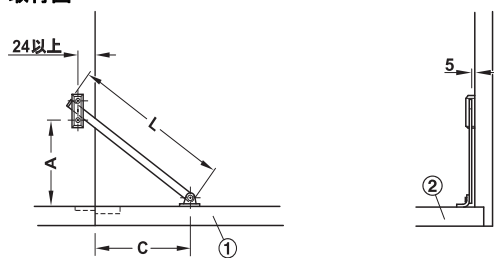
ブレーキ機能

プラスチックケーシングのネジでブレーキを調整

- ブレーキ力を弱めるにはネジを緩める
- ブレーキ力を強めるにはネジを締める



取付図



試作をしたうえでサイズCを決定してください。

- ① 扉
- ② 底板

L mm	キャビネット内寸高さ mm	A mm	品番
200	170 以上	105	② 365.80.846
250	210 以上	140	② 365.80.855

梱包: 50 個

→ ケーシング、キャッチ付

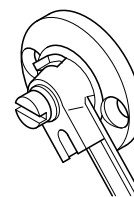


- 仕様: 扉閉位置で保持するキャッチ付
- 材質: スチール、ケーシング: プラスチック
- 仕上: ニッケルメッキ、ケーシング: 白
- タイプ: 左右兼用
- 取付: ネジ止め

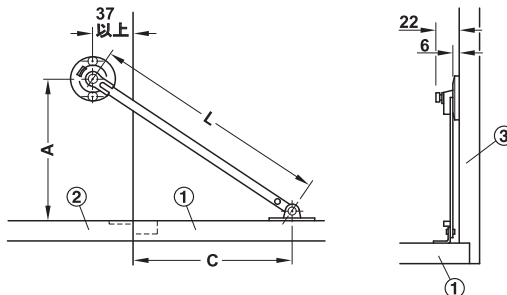
ブレーキ機能

ネジでブレーキ調整

- ブレーキ力を強めるにはネジを緩める
- ブレーキ力を弱めるにはネジを締める



取付図



試作をしたうえでサイズCを決定してください。

- ① 扉
- ② 底板
- ③ 側板

L mm	キャビネット内寸高さ mm	A mm	品番
225	190 以上	135	② 365.75.710
275	240 以上	175	② 365.75.729

梱包: 1,20 個

フラップヒンジ

▶ FF 5.156