

デュオスタンダード / デュオフォルテ単品、アクセサリ

→ デュオスタンダード / デュオフォルテ単品



デュオスタンダード

デュオフォルテ

オーダー参照

固定ブラケットとネジ止めブラケットは同梱されています。別途ご注文ください。

- 材質： 亜鉛合金
- 仕上： ニッケルメッキ、白または黒
- タイプ： 左右兼用
- 取付： 本体のブラケットへの取付はクリップタイプなので工具不要
- 調整範囲： 扉保持力

梱包内容

リッドステー 1個

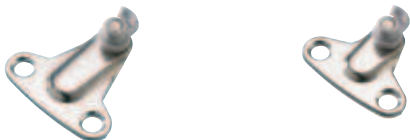
取付説明書 1部

タイプ	ニッケルメッキ	白	黒
デュオスタンダード	✔ 373.66.500	② 373.66.250	② 373.66.200
デュオフォルテ	✔ 373.66.700	② 373.66.350	② 373.66.300

梱包：1,20 個

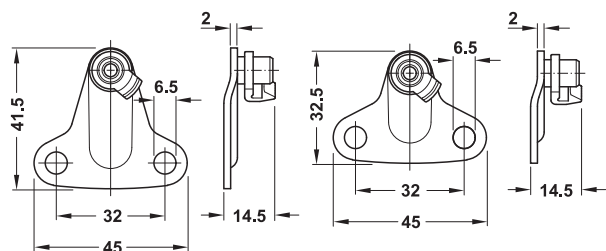
5

→ キャビネット用固定ブラケット



木口距離 37 mm

木口距離 28 mm

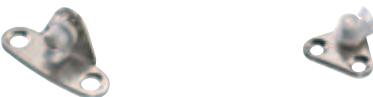


- 適用範囲： リッドステーをキャビネットに取付用
- 材質： スチール
- 仕上： ニッケルメッキ、白または黒

	ニッケルメッキ	白	黒
キャビネット木口距離 28 mm	✔ 373.66.695	② 373.66.395	② 373.66.393
キャビネット木口距離 37 mm	✔ 373.66.696	② 373.66.396	② 373.66.394

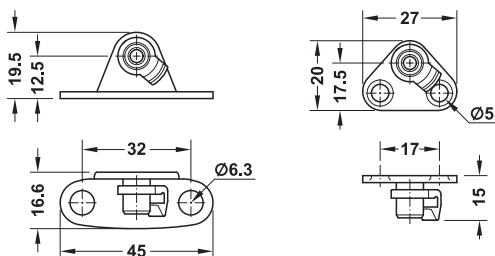
梱包：1 個

→ 扉用ネジ止めブラケット



373.66.036

373.66.682



- 適用範囲： リッドステーを扉に取付用
- 材質： スチール
- 仕上： ニッケルメッキ、白または黒

取付	ニッケルメッキ	白	黒
木扉またはアルミフレーム扉用（枠幅 45 mm 以上）			
木ネジ用	✔ 373.66.683	② 373.66.384	② 373.66.381
ユーロネジ用	② 373.66.036	② 373.66.386	② 373.66.383
アルミフレーム扉用（枠幅 20 mm）			
タッピンネジ用	② 373.66.682	② 373.66.385	② 373.66.382

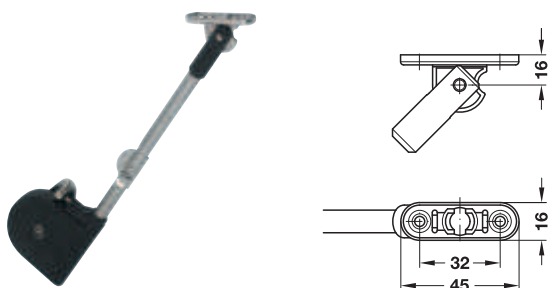
梱包：1 個

デュオ リッドステー / フラップステー

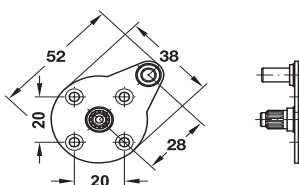
TCFF-FF 2013, HJA-jp, 11/12; 表示寸法などの仕様は変更される場合があります。

ジョイント付リッドステー

木扉用、ブレーキ機能付

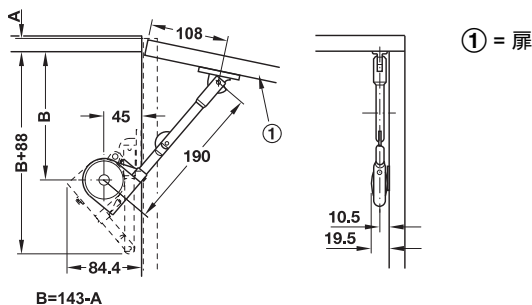


穴加工図



側板

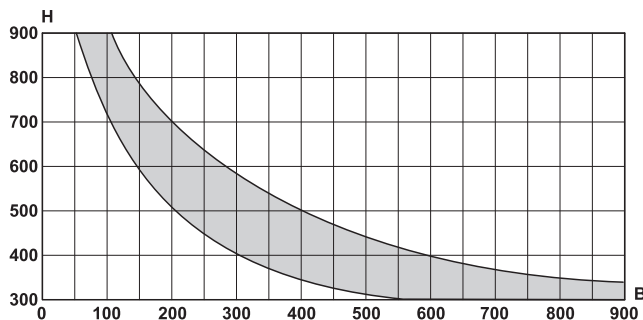
取付図



B=143-A

- ・ 開角度: 90°
- ・ 材質: スチール、ケーシング: プラスチック
- ・ 仕上: ニッケルメッキ、ケーシング: 黒、白あるいはグレー
- ・ タイプ: 左右兼用
- ・ 取付: 差し込み取付 (クイック固定システム) 用アングルブラケットでネジ止め

扉サイズ (高さ H x 幅 B) mm



上表は金具 1 個を使用した適用範囲です。(パーティクルボード 20 mm 厚、密度 500 kg/m³ の扉の場合)
金具を 2 個使用した場合、同じ高さで扉の幅は 2 倍まで適用できます。

梱包内容

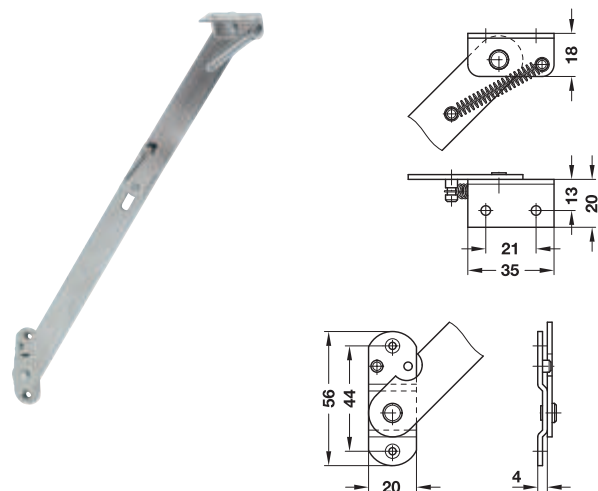
- リッドステー 1 個
- 扉固定ブラケット 1 個

色	品番
ケーシング: 黒	② 365.31.300
ケーシング: 白	② 365.31.700
ケーシング: グレー	② 365.31.500

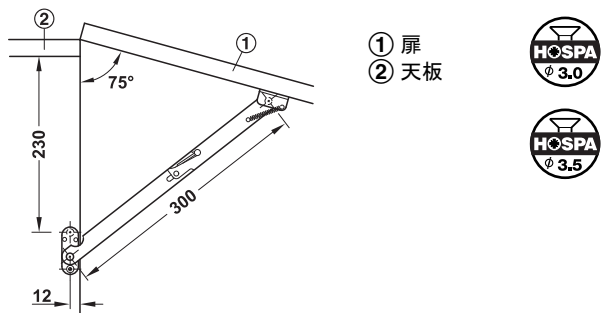
梱包: 1, 10 個

ジョイント付リッドステー

木扉用



取付図



- ・ 開角度: 75°
- ・ 仕様: 自動ストッパー付
- ・ 材質: スチール
- ・ 仕上: ニッケルメッキ
- ・ タイプ: 右用または左用
- ・ 取付: ネジ止め
- ・ 耐荷重: 片面取付 8 kg、
両面取付 12 kg
- ・ 開角度制限パーツとしても使用可能

機能

- 扉の開け方: ステーがロックされるまで扉を持ち上げ
- 扉の閉め方: 扉を少し持ち上げるとストッパーが解除

取付	品番
左	② 366.35.711
右	② 366.35.702

梱包: 1, 40 個