

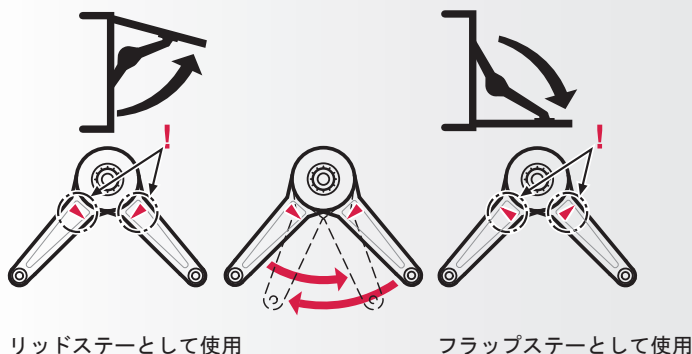


デュオ — デュアルファンクションステー
木扉またはアルミフレーム扉用

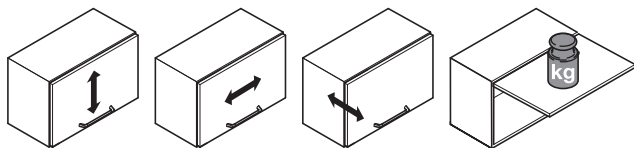
A

- ・アームの位置を入れ替えるとリッドステーからフラップステーに切替
- ・金具のキャビネット内側への張り出しがごくわずか
- ・調整範囲が大きく耐久性の高い摩擦抵抗機構

適用範囲



調整機能



高さ調整* 左右調整* 傾斜角度調整* 扉保持力調整

*使用するヒンジによる

六角レンチ SW4 で保持力調整
(品番008.28.241)



保持力を強くする
—ロック機能
＝フラップ扉は任意の位置で静止
(マルチストップポジション)

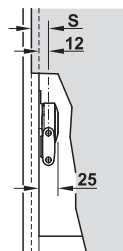
保持力を弱くする
—ブレーキ機能
＝リッド扉はゆっくりと閉まり、
フラップ扉はゆっくりと開く

表面仕上

上から順に黒、ニッケルメッキ、白

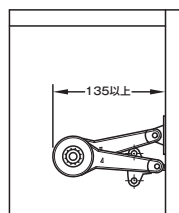


取付に必要な側面スペース

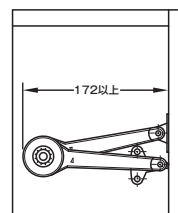


扉カブセ代

最小取付奥行



デュオ スタンダード



デュオ フォルテ

TCH-FF 2013, HUA-jp, 11/12; 表示寸法などの仕様は変更される場合もあります。

→ デュオスタンダード コンプリートセット



梱包内容

リッドステー 1個
キャビネット用固定ブラケット 1個
扉用ネジ止めブラケット 1個
取付説明書 1部

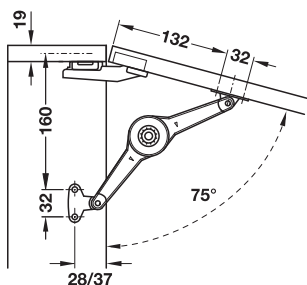
| 取付 | 木口距離 mm | ニッケル メッキ | 白 | 黒 |
|-------------------------------------|------------|-------------|------------|------------|
| 木扉またはアルミフレーム扉用 (枠幅 45 mm 以上) | | | | |
| 木ネジ用 | 28 | 373.66.616 | 373.66.261 | 373.66.211 |
| | 37 | 373.66.617 | 373.66.262 | 373.66.212 |
| ユーロ ネジ用 | 28 | 373.66.613 | 373.66.263 | 373.66.213 |
| | 37 | 373.66.614 | 373.66.264 | 373.66.214 |
| アルミフレーム扉用 (枠幅 20 mm) | | | | |
| タッピン ネジ用 | 28 | 373.66.626 | 373.66.271 | 373.66.221 |
| | 37 | 373.66.627 | 373.66.272 | 373.66.222 |

梱包 : 1 個

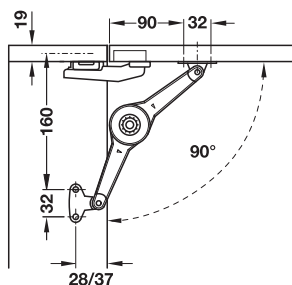
5

デュオ リッドステー / フラップステー

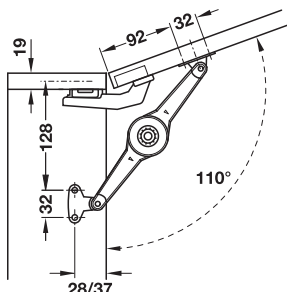
リッドステーの取付



開角度 75°

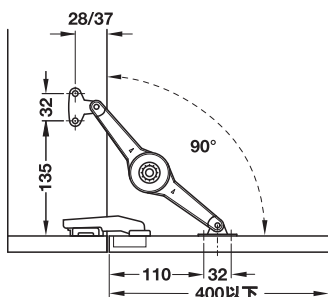


開角度 90°

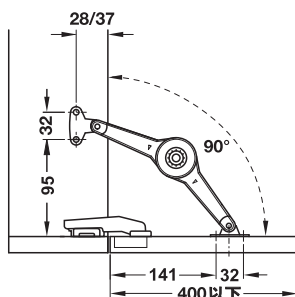


開角度 110°

フラップステーの取付



キャッチ必要



キャッチ不要

扉閉時にキャビネット内側に必要な金具用スペース : キャビネット木口から 130 mm

最大扉高さ別重量表

フラップステーとして使用する場合必ず金具 2 個を使用してください。

| | 扉高さ mm | 扉重量 kg | | | |
|-------------------|-----------|--------------------|------------|------------|------------|
| | | ロック機能 | | ブレーキ機能 | |
| | | ステー 1 個 | ステー 2 個 | ステー 1 個 | ステー 2 個 |
| リッドステーの取付 | | | | | |
| 75° | 200 | 9.0 | 15.0 | 11.5 | 15.0 |
| | 250 | 7.0 | 15.0 | 9.0 | 15.0 |
| | 300 | 6.0 | 12.0 | 7.5 | 15.0 |
| | 350 | 5.0 | 10.0 | 6.5 | 13.0 |
| | 400 | 4.5 | 9.0 | 6.0 | 11.5 |
| | 450 | 4.0 | 8.0 | 5.0 | 10.0 |
| 90° | 200 - 400 | は下表「フラップステーの取付」を参照 | | | |
| | 450 | 3.5 | 6.5 | 4.5 | 8.5 |
| | 500 | 3.0 | 6.0 | 4.0 | 7.5 |
| 110° | 200 | 6.0 | 12.0 | 8.0 | 15.0 |
| | 250 | 5.0 | 9.5 | 6.0 | 12.0 |
| | 300 | 4.0 | 8.0 | 5.0 | 10.0 |
| | 350 | 3.5 | 7.0 | 4.0 | 9.0 |
| | 400 | 3.0 | 6.0 | 4.0 | 7.5 |
| | 450 | 2.5 | 5.5 | 3.5 | 7.0 |
| | 500 | 2.0 | 5.0 | 3.0 | 6.0 |
| フラップステーの取付 | | | | | |
| 90° | 200 | 7.5 | 15.0 | 9.5 | 15.0 |
| | 250 | 6.0 | 12.0 | 7.5 | 15.0 |
| | 300 | 5.0 | 10.0 | 6.0 | 13.0 |
| | 350 | 4.0 | 8.5 | 5.5 | 11.0 |
| | 400 | 3.5 | 7.0 | 5.0 | 10.0 |

TCH-FF 2013, HJA-jp, 11/12; 表示寸法などの仕様は変更される場合があります。

→ デュオフォルテ コンプリートセット



梱包内容

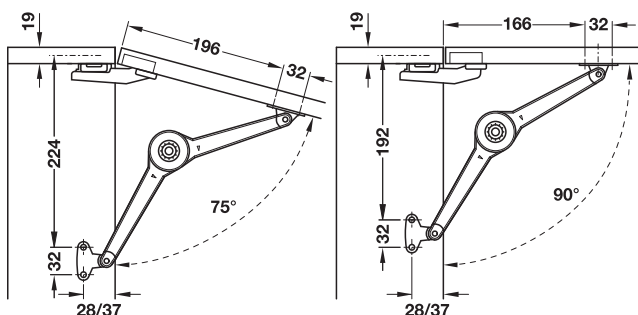
- リッドステー 1個
- キャビネット用固定ブラケット 1個
- 扉用ネジ止めブラケット 1個
- 取付説明書 1部



| 取付 | 木口距離 mm | ニッケル メッキ | 白 | 黒 |
|-------------------------------------|------------|--------------|--------------|--------------|
| 木扉またはアルミフレーム扉用 (枠幅 45 mm 以上) | | | | |
| 木ネジ用 | 28 | ✓ 373.66.636 | ② 373.66.371 | ② 373.66.311 |
| | 37 | ✓ 373.66.637 | ② 373.66.372 | ② 373.66.312 |
| ユーロ ネジ用 | 28 | ② 373.66.633 | ② 373.66.373 | ② 373.66.313 |
| | 37 | ② 373.66.634 | ② 373.66.374 | ② 373.66.314 |
| アルミフレーム扉用 (枠幅 20 mm) | | | | |
| タッピング ネジ用 | 28 | ✓ 373.66.646 | ② 373.66.375 | ② 373.66.321 |
| | 37 | ✓ 373.66.647 | ② 373.66.376 | ② 373.66.322 |

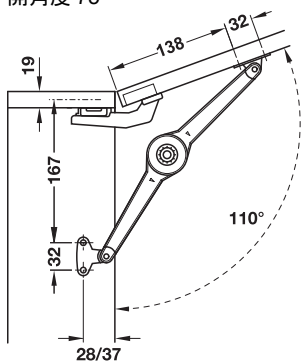
梱包 : 1 個

リッドステーの取付



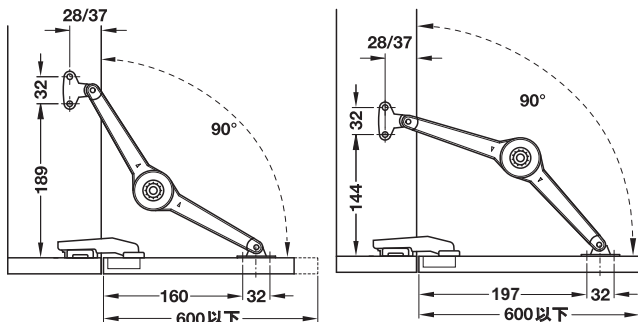
開角度 75°

開角度 90°



開角度 110°

フラップステーの取付



キャッチ必要

キャッチ不要
扉閉時にキャビネット内側に必要な
金具用スペース : キャビネット木口
から 175 mm

最大扉高さ別重量表

フラップステーとして使用する場合は必ず金具 2 個を使用してください。

| | 扉高さ mm | 扉重量 kg | | | |
|-------------------|------------------------------|------------|------------|------------|------------|
| | | ロック機能 | | ブレーキ機能 | |
| | | ステー 1 個 | ステー 2 個 | ステー 1 個 | ステー 2 個 |
| リッドステーの取付 | | | | | |
| 75° | 200 | 14.0 | 15.0 | 15.0 | 15.0 |
| | 250 | 11.5 | 15.0 | 15.0 | 15.0 |
| | 300 | 9.0 | 15.0 | 12.0 | 15.0 |
| | 350 | 8.0 | 15.0 | 11.0 | 15.0 |
| | 400 | 7.0 | 14.0 | 9.0 | 15.0 |
| | 450 | 6.0 | 12.5 | 8.0 | 15.0 |
| | 500 | 5.5 | 11.0 | 7.0 | 15.0 |
| | 550 | 5.0 | 10.0 | 6.5 | 13.0 |
| | 600 | 5.0 | 9.5 | 6.0 | 12.0 |
| | 650 | 4.0 | 8.5 | 5.5 | 11.0 |
| 700 | 4.0 | 8.0 | 5.0 | 10.5 | |
| 90° | 200 - 600 は下表「フラップステーの取付」を参照 | | | | |
| | 650 | 3.5 | 7.0 | 5.0 | 9.5 |
| | 700 | 3.0 | 7.0 | 4.0 | 9.0 |
| | 700 | 3.0 | 7.0 | 4.0 | 9.0 |
| 110° | 200 | 9.5 | 15.0 | 12.5 | 15.0 |
| | 250 | 7.5 | 15.0 | 10.0 | 15.0 |
| | 300 | 6.5 | 12.5 | 8.0 | 15.0 |
| | 350 | 5.5 | 11.0 | 7.0 | 14.0 |
| | 400 | 4.5 | 9.5 | 6.0 | 12.5 |
| | 450 | 4.0 | 8.5 | 5.5 | 11.0 |
| | 500 | 4.0 | 7.5 | 5.0 | 10.0 |
| | 550 | 3.5 | 7.0 | 4.0 | 9.0 |
| | 600 | 3.0 | 6.0 | 4.0 | 8.0 |
| | 650 | 3.0 | 5.5 | 4.0 | 7.5 |
| 700 | 3.0 | 5.0 | 3.5 | 7.0 | |
| フラップステーの取付 | | | | | |
| 90° | 200 | 12.5 | 15.0 | 15.0 | 15.0 |
| | 250 | 9.5 | 15.0 | 12.0 | 15.0 |
| | 300 | 8.0 | 15.0 | 10.0 | 15.0 |
| | 350 | 7.0 | 13.5 | 9.0 | 15.0 |
| | 400 | 6.0 | 12.0 | 8.0 | 15.0 |
| | 450 | 5.0 | 11.0 | 7.0 | 14.0 |
| | 500 | 5.0 | 9.5 | 6.0 | 12.0 |
| | 550 | 4.0 | 8.5 | 5.5 | 11.0 |
| 600 | 4.0 | 8.0 | 5.0 | 10.0 | |

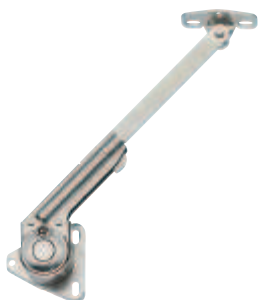
TOH+FF 2013, HJA-jp, 1/12; 表示寸法などの仕様は変更される場合もあります。

5

デュオ リッドステー / フラップステー

ジョイント付リッドステー

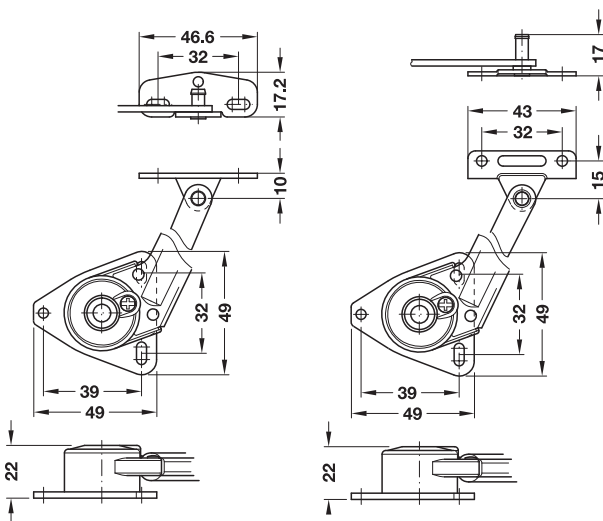
木またはアルミフレーム扉用、ブレーキ調整機能付



木扉用

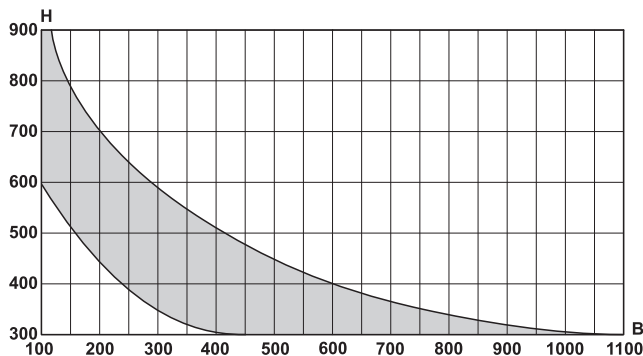


アルミフレーム扉用



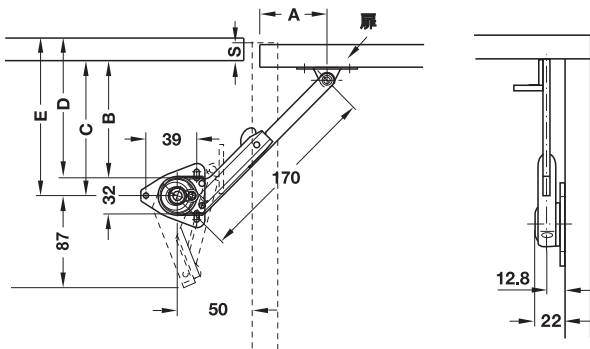
- 開角度: 80°、90°、100°
- 材質: スチール
- 仕上: ニッケルメッキ
- 仕様: 木扉用アングルブラケット付、またはアルミフレーム扉用ネジ止めプレート付
- タイプ: 右用または左用
- 取付: 差し込み取付 (クイック固定システム) 用扉固定ブラケットをネジ止め

扉サイズ (高さ H x 幅 B) mm



上表は金具 1 個を使用した適用範囲です。(パーティクルボード 20 mm 厚、密度 500 kg/m³ の扉の場合)
金具を 2 個使用した場合、同じ高さで扉の幅は 2 倍まで適用できます。

取付図



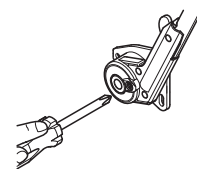
S = キャビネットの扉カブセ代

| 開角度 | サイズ A mm | サイズ B mm | サイズ C mm | サイズ D mm | サイズ E mm |
|----------------------|-------------|-------------|-------------|-------------|-------------|
| スライドヒンジ | | | | | |
| 80° | 106 | 150 - S | 121 - S | — | — |
| 90° | 98 | 97 - S | 113 - S | — | — |
| 100° | 92.5 | 91.5 - S | 107.5 - S | — | — |
| ピアノヒンジまたは軸ヒンジ | | | | | |
| 80° | 100 | — | — | 99 | 115 |
| 90° | 91.5 | — | — | 90.5 | 106.5 |
| 100° | 85 | — | — | 84 | 100 |

ブレーキ機能

ネジでブレーキ調整

- ブレーキ力を弱めるにはネジを緩める
- ブレーキ力を強めるにはネジを締める



梱包内容

- リッドステー 1 個
- 扉固定ブラケット 1 個

| 取付 | 品番 |
|-----------------------------|--------------|
| 木扉用 | |
| 左用 | 2 365.31.611 |
| 右用 | 2 365.31.610 |
| アルミフレーム扉用 (枠幅 20 mm) | |
| 左用 | 2 365.31.621 |
| 右用 | 2 365.31.620 |

梱包: 1 個

TOH-FF 2013, HJA-jp, 1/12; 表示寸法などの仕様は変更される場合もあります。