

フラップステー KB-57V

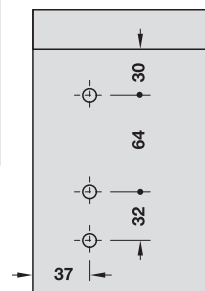
→ 木製またはアルミフレーム扉用



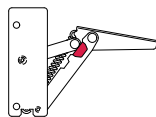
木扉用

- 材質: スチール
- 仕上: ニッケルメッキまたはプラスチックコーティング 白
- 仕様: 自動スイングアップ
- 調整範囲: 最大スプリング力 240N、開角度 75°、90°、高さ調整
- 取付: ネジ止め (32 mm ピッチ対応)

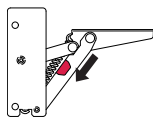
側板穴加工図



開角度の調整方法



開角度 75°



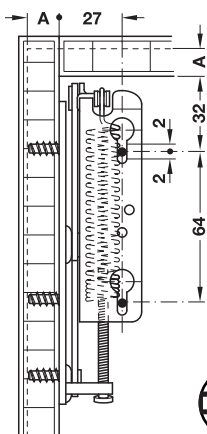
開角度 90°

ストッパーを移動させて開角度を調整できます。



→ 木製またはアルミフレーム扉用

取付図



寸法 A = カブセ代

扉サイズ対応表

表の値は扉材がパーティクルボード厚 19 mm の場合のものです。

扉高さ mm	扉幅 mm	
	小さなハンドルを扉に取付ける場合	バーハンドルを扉に取付ける場合
300	400 - 1200	400 - 1200
350	400 - 1200	400 - 800
400	400 - 900	400 - 600
450	400 - 700	400 - 500
500	400 - 500	400 - 400
550	400 - 400	-

梱包内容

本体 左右 1 個
取付説明書 1 部

仕上 / 色	取付	品番
ニッケルメッキ	左用	② 372.45.741
	右用	② 372.45.740
プラスチックコーティング 白	左用	③ 372.45.710
	右用	③ 372.45.700

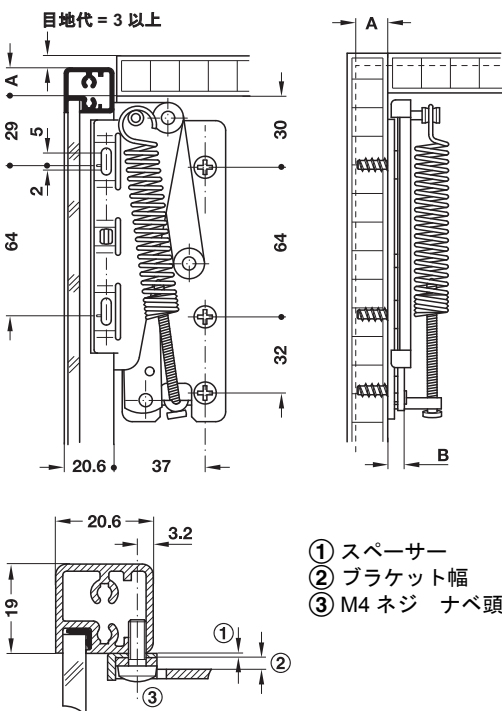
梱包: 1、50 個

フラップステー金具

5

→ アルミフレーム扉枠幅 20 mm 用

取付図



取付寸法図

カブセ代 A mm	ブラケット幅 mm	スペーサー mm	寸法 B* mm
12	0.5	1	1.5
13	1.5	1	2.5
14	2.5	1	3.5
15	0.5	4	4.5
16	1.5	4	5.5
17	2.5	4	6.5

*B = ブラケット幅 + スペーサー

梱包内容

本体 左右各 1 個
スペーサー 1 mm 厚 2 個 (金具に取付済)
スペーサープレート 4 mm 厚 2 個
M4 ネジ ナベ頭タイプ 4 個

仕上	飛び出し代 mm	品番
ニッケルメッキ	12 または 15	② 372.47.700
	13 または 16	② 372.47.701
	14 または 17	② 372.47.702

梱包: 1 セット

TCH-FF 2013, HJA-jp, 11/12; 表示寸法などの仕様は変更される場合があります。